

**РАБОЧАЯ ПРОГРАММА УЧЕБНОЙ ДИСЦИПЛИНЫ
СГ.01 ИСТОРИЯ РОССИИ**

Рабочая программа учебной дисциплины СГ.01 История России разработана на основе Федерального государственного образовательного стандарта среднего профессионального образования по профессии 35.01.27 Мастер сельскохозяйственного производства, утвержденного Приказом Министерства просвещения России 24 мая 2022 г. № 355 (зарегистрировано в Минюсте России 24 июня 2022 г., регистрационный № 68984)

В рамках ООП по профессии Мастер сельскохозяйственного производства обучающиеся осваивают квалификацию: мастер сельскохозяйственного производства.

Организация-разработчик: бюджетное учреждение профессионального образования Ханты-Мансийского автономного округа-Югры «Междуреченский агропромышленный колледж».

Составитель:

Романовская Елена Владимировна, преподаватель

СОДЕРЖАНИЕ

	стр.
1. ОБЩАЯ ХАРАКТЕРИСТИКА РАБОЧЕЙ ПРОГРАММЫ УЧЕБНОЙ ДИСЦИПЛИНЫ	4
2. СТРУКТУРА И СОДЕРЖАНИЕ УЧЕБНОЙ ДИСЦИПЛИНЫ	6
3. УСЛОВИЯ РЕАЛИЗАЦИИ УЧЕБНОЙ ДИСЦИПЛИНЫ	11
4. КОНТРОЛЬ И ОЦЕНКА РЕЗУЛЬТАТОВ ОСВОЕНИЯ УЧЕБНОЙ ДИСЦИПЛИНЫ	12

1. ОБЩАЯ ХАРАКТЕРИСТИКА УЧЕБНОЙ ПРОГРАММЫ РАБОЧЕЙ ДИСЦИПЛИНЫ

1.1. Место дисциплины в структуре основной профессиональной образовательной программы:

Учебная дисциплина СГ.01 История России является обязательной частью социально-гуманитарного цикла ООП в соответствии с ФГОС СПО по профессии 35.01.27 Мастер сельскохозяйственного производства

Учебная дисциплина СГ.01 История России обеспечивает формирование общих компетенций по всем видам деятельности ФГОС по профессии 35.01.27 Мастер сельскохозяйственного производства.

Особое значение дисциплина имеет при формировании и развитии ОК 03-07, ОК 09

1.2. Цель и планируемые результаты освоения дисциплины:

В рамках программы учебной дисциплины обучающимися осваиваются умения и знания

Код ПК, ОК, ЛР	Умения	Знания
ОК 03	определять актуальность нормативно-правовой документации в профессиональной деятельности; применять современную научную профессиональную терминологию; определять и выстраивать траектории профессионального развития и самообразования; выявлять достоинства и недостатки коммерческой идеи; презентовать идеи открытия собственного дела в профессиональной деятельности; оформлять бизнес-план; рассчитывать размеры выплат по процентным ставкам кредитования; определять инвестиционную привлекательность коммерческих идей в рамках профессиональной деятельности; презентовать бизнес-идею; определять источники финансирования	содержание актуальной нормативно-правовой документации; современная научная и профессиональная терминология; возможные траектории профессионального развития и самообразования; основы предпринимательской деятельности; основы финансовой грамотности; правила разработки бизнес-планов; порядок выстраивания презентации; кредитные банковские продукты
ОК 04	организовывать работу коллектива и команды; взаимодействовать с коллегами, руководством, клиентами в ходе профессиональной деятельности	психологические основы деятельности коллектива, психологические особенности личности; основы проектной деятельности
ОК 05	грамотно излагать свои мысли и оформлять документы по профессиональной тематике на государственном языке,	особенности социального и культурного контекста; правила оформления документов и построения устных сообщений

	проявлять толерантность в рабочем коллективе	
ОК 06	описывать значимость своей профессии применять стандарты антикоррупционного поведения	сущность гражданско-патриотической позиции, общечеловеческих ценностей; значимость профессиональной деятельности по профессии стандарты антикоррупционного поведения и последствия его нарушения
ОК 07	соблюдать нормы экологической безопасности; определять направления ресурсосбережения в рамках профессиональной деятельности по профессии осуществлять работу с соблюдением принципов бережливого производства; организовывать профессиональную деятельность с учетом знаний об изменении климатических условий региона.	правила экологической безопасности при ведении профессиональной деятельности; основные ресурсы, задействованные в профессиональной деятельности; пути обеспечения ресурсосбережения; принципы бережливого производства; основные направления изменения климатических условий региона.
ОК 09	понимать общий смысл четко произнесенных высказываний на известные темы (профессиональные и бытовые), понимать тексты на базовые профессиональные темы; участвовать в диалогах на знакомые общие и профессиональные темы; строить простые высказывания о себе и о своей профессиональной деятельности; кратко обосновывать и объяснять свои действия (текущие и планируемые); писать простые связные сообщения на знакомые или интересующие профессиональные темы	правила построения простых и сложных предложений на профессиональные темы; основные общеупотребительные глаголы (бытовая и профессиональная лексика); лексический минимум, относящийся к описанию предметов, средств и процессов профессиональной деятельности; особенности произношения; правила чтения текстов профессиональной направленности
ЛР 03	Соблюдающий нормы правопорядка, следующий идеалам гражданского общества, обеспечения безопасности, прав и свобод граждан России. Лояльный к установкам и проявлениям представителей субкультур, отличающий их от групп с деструктивным и девиантным поведением. Демонстрирующий неприятие и предупреждающий социально опасное поведение окружающих	
ЛР 05	Демонстрирующий приверженность к родной культуре, исторической памяти на основе любви к Родине, родному народу, малой родине, принятию традиционных ценностей многонационального народа России	

<p>ЛР 09 Соблюдающий и пропагандирующий правила здорового и безопасного образа жизни, спорта; предупреждающий либо преодолевающий зависимости от алкоголя, табака, психоактивных веществ, азартных игр и т.д. Сохраняющий психологическую устойчивость в ситуативно сложных или стремительно меняющихся ситуациях</p>
<p>ЛР 10 Заботящийся о защите окружающей среды, собственной и чужой безопасности, в том числе цифровой</p>

Мероприятие из календарного плана колледжа	Воспитательное мероприятие дисциплины (предмета)	Раздел и тема из Рабочей программы педагога, обеспечивающие мероприятие	ЛР как педагогический результат мероприятия
Выставка ко Дню окончания Второй мировой войны.	Беседа «О Великой Отечественной войне»	Раздел 1 Раздел 3	ЛР 03, ЛР 05
День солидарности в борьбе с терроризмом- акция «Дерево Мира»- просмотр фильма с обсуждением из цикла «Антология антитеррора».	Викторина «Что я знаю о терроризме и национализме».	Раздел 5	ЛР 03, ЛР 10, ЛР 09
День памяти жертв политических репрессий.	Беседа «Политические конфликты и их типология».	Раздел 2 Раздел 4	ЛР 03, ЛР 05

1.3 Ведущие педагогические технологии, используемые преподавателем:

Ведущие педагогические технологии, используемые преподавателем:

В целях формирования умений, знаний, общих и профессиональных компетенций при организации образовательного процесса будут использованы современные педагогические технологии: проблемного и развивающего обучения, индивидуализации и дифференциации, информационные (кейс – метод, метод обучения в сотрудничестве, коммуникативный метод, синквейн).

2. СТРУКТУРА И СОДЕРЖАНИЕ УЧЕБНОЙ ДИСЦИПЛИНЫ

2.1. Объем учебной дисциплины и виды учебной работы

Вид учебной работы	<i>Объем часов</i>
Объем образовательной программы учебной дисциплины	36
в том числе:	
теоретическое обучение	30
практические занятия	6
Самостоятельная работа	
Консультации	
<i>Промежуточная аттестация в форме экзамена</i>	

КОНКРЕТИЗАЦИЯ РЕЗУЛЬТАТОВ ОСВОЕНИЯ ДИСЦИПЛИНЫ

Разделы программы ОПЦ	З 1	З 2	З 3	У 1	У 2
Раздел 1. Введение.	+		+	+	+
Раздел 2. Отечественная история в системе научных дисциплин.		+			
Раздел 3. Эпоха Древней Руси IX – XIV вв. этно-гене́за восточных славян.		+	+	+	+
Раздел 4. Московское государство.	+		+		+
Раздел 5. Российское государство в эпоху Нового времени.		+		+	
Раздел 6. Россия в эпоху Просвещенного абсолютизма, в XVIII в.	+		+		+
Раздел 7. Россия в XIX в.		+		+	
Раздел. 8 Советский период в истории России.	+		+		
Раздел 9. Период современной России (РФ).		+		+	

2.2. Тематический план и содержание учебной дисциплины

Наименование разделов и тем	Содержание учебного материала и формы организации деятельности обучающихся. Вид и тема занятия		Объём часов	Коды компетенций, формирование которых способствует элемент программы
1	2		3	
Раздел 1. Введение.			2	ОК 03-07, ОК 09
Раздел II. Отечественная история в системе научных дисциплин.			4	
Тема 2.1. Место и роль Отечественной истории в системе научных дисциплин.	Содержание. 1. Положение Отечественной истории в системе научных дисциплин. Сущность, формы, функции исторического знания. Методы и источники изучения истории. Понятие и классификация исторического источника. Отечественная историография в прошлом и настоящем: общее и особенное. Методология и теория исторической науки. Периодизации Отечественной истории. Спорные вопросы в курсе Отечественной истории. Место и роль истории в системе общественных дисциплин.		2	
Тема 2.2. История России - неотъемлемая часть всемирной истории.	Содержание. История России с начала времен. Античное наследие в эпоху Великого переселения народов. Проблема этногенеза восточных славян.		2	ОК 03-07, ОК 09
Раздел III. Эпоха Древней Руси IX – XIV вв. этногенеза восточных славян.			6	
Тема 3.1. Образование древнерусского государства.	Содержание. Становление Руси. Древние авторы о быте и нравах восточных славян. Повесть временных лет как основной исторический источник по древнейшей истории Руси. Основные этапы становления государственности. Образование древнерусского государства: спорные вопросы. Норманнская теория и антинорманизм. Варяжские походы на Византию и договоры с греками. Княжение Игоря, св. Ольги и Святослава. Владимир и его реформы. Крещение Руси и его значение.		2	
Тема 3.2. Становление международных отношений в древней	Содержание. Международное положение Руси. Древняя Русь и кочевники. Византийско-древнерусские связи. Особенности социального строя Древней Руси. Этнокультурные и социально-политические процессы становления русской		4	

период.	государственности Деятельность Ярослава Мудрого. Русская Правда. Русь в эпоху политической раздробленности. Причины и последствия междоусобицы. Борьба с половцами. Владимир Мономах. Борьба с шведско-немецкой интервенцией. Деятельность Александра Невского. Монголо-татарское иго и борьба с ним. Куликовская битва и ее историческое значение. Русь и Орда: проблемы взаимовлияния. Россия и средневековые государства Европы и Азии.			
Раздел IV. Московское государство.			2	
Тема 4.1. Московское государство: основные вехи исторического пути.	Содержание. Основные положения периода. Специфика формирования единого российского государства. Борьба Москвы с Тверью за великое княжение. Причины и последствия усиление Московского княжества. Иван Калита. Правления Ивана III. Судебник 1496 и начало закрепощения крестьян, зарождение сословно-представительной монархии. Формирование идеологии «Москва-третий Рим». Политическая и духовная жизнь России в к. XV – к. XVI в. Внутренняя политика Ивана Грозного и основные реформы. Опричнина и ее последствия. Внешняя политика Московского государства во времена Ивана Грозного.		2	ОК 03-07, ОК 09
Раздел V. Российское государство в эпоху Нового времени.			4	ОК 03-07, ОК 09
Тема 5.1. Российское государство в эпоху Нового времени.	Содержание. Период Нового времени в истории России и его критерии. Политическая жизнь России в начале XVII. Усиление закрепощения крестьян. Духовная и политическая жизнь России в Смутное время. Истоки и сущность русского самозванства. Причины, этапы и последствия Смуты. Земский Собор и формирование новой династии. Внешняя и внутренняя политика России в XVII в. Церковный раскол и его последствия. Формирование сословной системы организации общества..		2	ОК 03-07, ОК 09
Тема 5.2. Пётр Великий. Строитель великой империи	Содержание. Реформы Петра 1. и их последствия. Предпосылки и особенности складывания российского абсолютизма. Дискуссии о генезисе самодержавия. Северная война. Формирование Российской империи. Основные направления внешней политики в первой половине XVIII в. Борьба за власть между различными группировками после смерти Петра I Царствование Петра II. Кондиции 1730 г. Бироновщина. Дворцовые перевороты середины века. Правление Елизаветы Петровны		2	

Раздел VI. Россия в эпоху Просвещенного абсолютизма, в XVIII веке.			4	
Тема 6.1. Россия в эпоху Просвещенного абсолютизма.	Содержание.		2	
	<p>Политика просвещенного абсолютизма. Социально-политическое развитие России в екатерининское время. Политика Просвещенного абсолютизма: суть, цели, основные направления. Екатерининские реформы и их последствия. Формирование и развитие движения русских просветителей. Влияние Великой Французской революции на общественную мысль России к XVIII в. Причины и основные этапы Крестьянской войны 1773 – 1775 гг. Основные направления внешней политики России в эпоху Екатерины II. Присоединение Кубани и Крыма. Политика Российской империи на С. Кавказе. Внутренняя и внешняя политика России при Павле I. (1796-1801 г.)</p>			
	Практическое занятие	Решение тестовых задания по теме: Россия в эпоху Просвещенного абсолютизма. Дискуссионный просмотр документальной хроники о «дворцовом перевороте»	2	
Раздел VII. Россия в XIX в.			6	
Тема 7.1. Российская им- перия в эпоху им- периализма и русских револю- ций.	Содержание.		4	ОК 03-07, ОК 09
	<p>Политическая и экономическая жизнь России в конце XIX в. Общероссийская перепись 1897 г. как исторический источник. Формирование пролетариата и развитие рабочего класса. Распространение марксизма в России. С.Ю. Витте и начало хозяйственной модернизации. Место России в мировом сообществе. Русско-японская война итоги и последствия. Причины первой русской революции 1905-1907 гг. Образование политических партий. Манифест 17 октября 1905 г. Первая и вторая государственные думы. Реформы П.А. Столыпина. Третья и четвертая государственная дума. Первая мировая война. Февральская революция.</p>			
	Практическое занятие	Решение тестовых заданий по теме: Российская империя в эпоху империализма и рус-ских революций. Дискуссионный просмотр документальной хроники о С.Ю. Витте.	2	ОК 03-07, ОК 09
Раздел VIII. Советский период в истории России.			10	ОК 03-07, ОК 09
Тема 8.1.	Содержание		2	ОК 09

Образование СССР и довоенный период.	Причины и последствия событий 25 октября 1917 г. Первые декреты Советской власти. Гражданская война и интервенция, их результаты и последствия. Российская эмиграция. Социально-экономическое развитие страны в 20-е гг. НЭП. Формирование однопартийного политического режима. Образование СССР. Культурная жизнь страны в 20-е гг. Внешняя политика. Курс на строительство социализма в одной стране и его последствия. Социально-экономические преобразования в 30-е гг. Усиление режима личной власти Сталина. Сопrotивление сталинизму.			
Тема 8.2. Великая отечественная война и послевоенный период.	Содержание. Причины, ход и последствия ВОВ. СССР накануне и в начальный период второй мировой войны. Великая Отечественная война. Курская битва. Социально-экономическое развитие, общественно-политическая жизнь, культура, внешняя политика СССР в послевоенные годы. Холодная война.		4	ОК 03-07, ОК 09
	Практическое занятие. Защита рефератов по теме: «Великая отечественная война и послевоенный период», Подготовка доклада: «Сталинградская битва», «Битва За Москву», «Этапы ВОВ», «Холодная война».		2	
Тема 8.3. Путь к распаду СССР.	Содержание. НТР и реформаторская деятельность. Попытки осуществления политических и экономических реформ. НТР и ее влияние на ход общественного развития. СССР в середине 60-80-х гг.: нарастание кризисных явлений. Советский Союз в 1985-1991 гг. Перестройка. Попытка государственного переворота 1991 г. и ее провал. Распад СССР. Беловежские соглашения.		2	
Раздел IX. Период современной России (РФ)			2	
Тема 9.1. РФ в конце XX-начале XXI в.	Содержание. Становление новой российской государственности (1993-1999 гг.). Россия на пути радикальной социально-экономической модернизации. Культура в современной России. Внешнеполитическая деятельность в условиях новой геополитической ситуации. Россия в условиях современной модернизации.		2	ОК 03-07, ОК 09
ВСЕГО			36	

3. УСЛОВИЯ РЕАЛИЗАЦИИ УЧЕБНОЙ ДИСЦИПЛИНЫ

3.1. Материально-техническое обеспечение учебной дисциплины

Для реализации учебной дисциплины предусмотрен кабинет «Обществоведческие дисциплины», который оборудован: Стол учительский (1 шт.), Стул учительский (1 шт.), Столы ученические (15 шт.), Стулья ученические (30 шт.), Доска магнитная (1 шт.), Компьютер (1 шт.), Телевизор (1шт.), Шкафы для хранения учебных и наглядных пособий (4 шт.), Мультимедиапроектор (1 шт.)

3.2. Информационное обеспечение обучения

Перечень используемых учебных изданий, Интернет-ресурсов, дополнительной литературы.

3.2.1. Основные источники

1. История России: учебник для среднего профессионального образования / В. В. Кириллов, М. А. Бравина. – 4-е изд., перераб. и доп. – Москва: Издательство Юрайт, 2022. – 565 с. – (Профессиональное образование). – ISBN 978-5-534-08560-0.

2. История России до XX века [Электронный ресурс]: учебник и практикум для среднего профессионального образования / М. Н. Зуев, С. Я. Лавренов. – Москва : Издательство Юрайт, 2022. – 299 с. – (Профессиональное образование). – ISBN 978-5-534-01602-4. – Режим доступа : <https://urait.ru/bcode/491561>.

3. История России XX - начала XXI века [Электронный ресурс]: учебник и практикум для среднего профессионального образования / М. Н. Зуев, С. Я. Лавренов. – Москва: Издательство Юрайт, 2022. – 299 с. – (Профессиональное образование). – ISBN 978-5-534-01245-3. – Режим доступа : <https://urait.ru/bcode/491562>

3.2.2. Дополнительные источники

1. История России. Практикум: учебное пособие для среднего профессионального образования / Л. Г. Степанова. – Москва : Издательство Юрайт, 2022. – 231 с. – (Профессиональное образование). – ISBN 978-5-534-10705-0.

2. Сахаров А.Н. История России: с древнейших времен до наших дней: учебник /Сахаров А.Н., Шестаков В.А., Боханов А.Н., Морозова Л.Е., Рахматуллин М.А. – М.: АСТ, 2022.

4. КОНТРОЛЬ И ОЦЕНКА РЕЗУЛЬТАТОВ ОСВОЕНИЯ УЧЕБНОЙ ДИСЦИПЛИНЫ

Результаты обучения	Критерии оценки	Формы и методы оценки
Перечень знаний, осваиваемых в рамках дисциплины		
<p><u>Знания:</u></p> <ul style="list-style-type: none"> – комплекса сведений об истории России и человечества в целом, общего и особенного в мировом историческом процессе; – основного содержания и исторического назначения важнейших правовых и законодательных актов Российской Федерации, мирового и регионального значения; – информации об основных достижениях научно-технического прогресса в России и ведущих странах мира; – сведений об историческом опыте развития профильных отраслей; – информации о профессиональной и общественной деятельности, осуществляемой выдающимися представителями отрасли; – особенностей социально-экономического и культурного развития России, и её регионов; – роли науки, культуры и религии в сохранении, укреплении национальных и государственных традиций; – сведений о причинах, событиях и итогах Второй мировой войны и Великой Отечественной войны советского народа; – информации о подвигах соотечественников в сложнейшие периоды истории Отечества; – процессов, происходящих в послевоенный период; – направлений восста- 	<ul style="list-style-type: none"> – знает и понимает основные направления развития ключевых регионов мира на рубеже веков (XX - XXI вв.); – знает и понимает сущность и причины локальных, региональных, межгосударственных конфликтов в конце XX - начале XXI в.; – знает и понимает основные процессы (интеграционные, поликультурные, миграционные и иные) политического и экономического развития ведущих государств и регионов мира; – знает и понимает назначение ООН, НАТО, ЕС и других организаций и основные направления их деятельности; – знает и понимает роль науки, культуры и религии в сохранении и укреплении национальных и государственных традиций <p>знает и понимает содержание и назначение важнейших правовых и законодательных актов мирового и регионального значения.</p>	<p>Текущий контроль при проведении: письменного/устного опроса; -тестирования.</p> <p>Оценка результатов выполнения практической работы</p> <p>Промежуточная аттестация в форме экзамена</p>

новления и развития СССР;

- важнейших событий региональной истории, сведений о людях, внесших вклад в защиту Родины и социально-экономическое развитие Отечества;
- основных направлений развития ключевых регионов мира на рубеже XX и XXI вв.;
- сведений о сущности и причинах локальных, региональных, межгосударственных конфликтов в конце XX – начале XXI вв.;
- основных процессов (интеграционных, поликультурных, миграционных и иных) политического и экономического развития ведущих регионов мира;
- назначения международных организаций и их деятельности: ООН, НАТО, ЕС, ОДКБ и др.;
- современных направлений социально-экономического и культурного развития России;
- содержания важнейших нормативно-правовых актов и исторического опыта решения проблем сохранения окружающей среды, ресурсосбережения, действий в чрезвычайных ситуациях;
- основных направлений современной государственной политики в сфере обеспечения национальной безопасности Российской Федерации;
- основных информационных источников, необходимых для изучения истории России и ведущих регионов мира.



Перечень умений, осваиваемых в рамках дисциплины		
<u>Умения:</u>	– умеет получать необходимую	Текущий контроль

<p>получать необходимую информацию, делать сравнительный анализ документов, видео и фото-материалов;</p> <ul style="list-style-type: none"> – самостоятельно осуществлять поиск методов решения практических задач, применения различных методов познания; – вести диалог, обосновывать свою точку зрения в дискуссии по исторической тематике; – применять исторические знания в профессиональной и общественной деятельности, поликультурном общении; – осуществлять коммуникацию, передавать информацию на государственном языке Российской Федерации с учётом особенностей социального и культурного контекста; – толковать содержание основных терминов исторической и общественно-политической лексики; – самостоятельно работать с документами, таблицами и схемами, отражающими исторические события; – читать карты, ориентируясь в историческом пространстве и времени; – осуществлять проектную деятельность и историческую реконструкцию с привлечением различных источников; – давать оценку историческим событиям и явлениям, деятельности исторических личностей; – ориентироваться в современной экономической, политической, культурной ситуации в России 	<p>информацию, делать сравнительный анализ документов, видео и фото-материалов;</p> <ul style="list-style-type: none"> – осуществляет поиск методов решения практических задач, применения различных методов познания; – ведет диалог и обосновывает свою точку зрения в дискуссии по исторической тематике; – применяет исторические знания в профессиональной и общественной деятельности, поликультурном общении; – осуществляет коммуникацию, передавать информацию на государственном языке Российской Федерации с учётом особенностей социального и культурного контекста; – правильно истолковывает содержание основных терминов исторической и общественно-политической лексики; – самостоятельно работает с документами, таблицами и схемами, отражающими исторические события; – читает карты, ориентируясь в историческом пространстве и времени; – осуществляет проектную деятельность и историческую реконструкцию с привлечением различных источников; – дает правильную оценку историческим событиям и явлениям, деятельности исторических личностей; – ориентируется в современной экономической, политической, культурной ситуации в России и мире; – выявляет взаимосвязь отечественных, в том числе региональных, социально-экономических, политических и культурных проблем с мировыми; – самостоятельно оценивает и 	<p>при проведении: письменного/устного опроса; -тестирования.</p> <p>Оценка результатов выполнения практической работы</p> <p>Промежуточная аттестация в форме экзамена</p>
--	--	---

<p>и мире;</p> <ul style="list-style-type: none"> – выявлять взаимосвязь отечественных, в том числе региональных, социально-экономических, политических и культурных проблем с мировыми; – самостоятельно оценивать и принимать решения, определяющие стратегию личностного поведения с учетом духовно-нравственных ценностей и обеспечения национальной безопасности; - применять информационно коммуникационные технологии; - преобразовывать текстовую информацию в иную (график, диаграмма, таблица). 	<p>принимать решения, определяющие стратегию личностного поведения с учетом духовно-нравственных ценностей и обеспечения национальной безопасности;</p> <ul style="list-style-type: none"> – применяет информационно-коммуникационные технологии; - преобразовывает текстовую информацию в иную (график, диаграмма, таблица). 	
---	---	--

Результаты обучения	Основные показатели оценки результата	Формы и методы контроля и оценки
<p>ЛР 3. Соблюдающий нормы правопорядка, следующий идеалам гражданского общества, обеспечения безопасности, прав и свобод граждан России. Лояльный к установкам и проявлениям представителей субкультур, отличающий их от групп с деструктивным и девиантным поведением. Демонстрирующий неприятие и предупреждающий социально опасное поведение окружающих.</p>	<p>Участие в мероприятии календарного плана воспитательной работы</p>	<p>Педагогическое наблюдение</p>
<p>ЛР 5. Демонстрирующий приверженность к родной культуре, исторической памяти на основе любви к Родине, родному народу, малой родине, принятию традиционных ценностей многонационального народа России.</p>	<p>Участие в мероприятии календарного плана воспитательной работы</p>	<p>Педагогическое наблюдение</p>
<p>ЛР 9. Соблюдающий и пропагандирующий правила здорового и безопасного образа жизни, спорта; предупреждающий либо преодолевающий зависимости от алкоголя, табака, психоактивных веществ, азартных игр и т.д. Сохраняющий</p>	<p>Участие в мероприятии календарного плана воспитательной работы</p>	<p>Педагогическое наблюдение</p>

психологическую устойчивость в ситуативно сложных или стремительно меняющихся ситуациях		
ЛР.10. Заботящийся о защите окружающей среды, собственной и чужой безопасности, в том числе цифровой	Участие в мероприятии календарного плана воспитательной работы	Педагогическое наблюдение

**КОМПЛЕКТ КОНТРОЛЬНО-ОЦЕНОЧНЫХ СРЕДСТВ
СГ.01 ИСТОРИЯ РОССИИ**

Комплект оценочных средств для проведения текущей и промежуточной аттестации по СГ.01 «История России» разработана на основе Федерального государственного образовательного стандарта среднего профессионального образования по профессии 35.01.27 Мастер сельскохозяйственного производства, утвержденного Приказом Министерства просвещения России 24 мая 2022 г. № 355 (зарегистрировано в Минюсте России 24 июня 2022 г., регистрационный № 68984)

В рамках ООП по профессии Мастер сельскохозяйственного производства обучающиеся осваивают квалификацию: мастер сельскохозяйственного производства.

Организация-разработчик: бюджетное учреждение профессионального образования Ханты-Мансийского автономного округа-Югры «Междуреченский агропромышленный колледж».

Составитель:

Романовская Елена Владимировна, преподаватель

1. Паспорт комплекта контрольно-оценочных средств

1.1. Комплект контрольно-оценочных средств предназначен для оценки результатов освоения СГ.01 История России.

В результате оценки осуществляется проверка следующих объектов:

Таблица 1

Объекты оценивания (умения)	Показатели	Критерии
У 1. Отражать понимание России в мировых политических и социально-экономических процессах XX - начала XXI века, знание достижений страны и ее народа; умение характеризовать историческое значение Российской революции, Гражданской войны, Новой экономической политики, индустриализации и коллективизации в СССР, значение советских научно-технологических успехов, освоения космоса; понимание причин и следствий распада СССР, особенности развития культуры народов СССР (России);	Анализировать документы и исторические нормативные материалы, выявлять тенденции в современной экономической, политической, культурной ситуации в России и мире.	<p>«Отлично» - ставится, если полно изложен изученный материал, дано правильное определение понятий, обнаружено понимание материала, умение обосновать свои суждения, применить на практике, привести необходимые примеры не только по учебнику, но и самостоятельно составленные, материал изложен последовательно и правильно.</p> <p>«Хорошо» - ставится, если дан ответ, удовлетворяющий тем же требованиям, что и для отметки «5», но допущены 1-2 ошибки, которые обучающийся сам же исправляет, и 1-2 недочета в последовательности.</p>
У 2. Анализировать текстовые, визуальные источники исторической информации, в том числе исторические карты/схемы, по истории России и зарубежных стран XX – начала XXI в.;	Анализировать выявленные связи с иллюстрацией в виде составления таблиц, логических схем; подготовки фото-презентаций исторических событий и личностей.	«Удовлетворительно» - ставится, если обучающийся обнаруживает знание и понимание основных положений данной темы, но и излагает материал неполно и допускает неточности в определении понятий или формулировке; не умеет достаточно глубоко и доказательно обосновать свои суждения и привести свои примеры; излагает материал непоследовательно и допускает ошибки.
У3. Сопоставлять информацию, представленную в различных источниках;	Излагать посредством обобщения дополнительной информации, в том числе посредством интернет-ресурсов. Решать проблемные и познавательные задачи. Построение хронологических, синхронистических таблиц. Выделение причинно-следственных связей и закономерностей исторического процесса.	

<p>У4- формализовать историческую информацию в виде таблиц, схем, графиков, диаграмм;</p>	<p>Излагать посредством обобщения дополнительной информации, в том числе посредством интернет- ресурсов. Решать проблемные и познавательные задачи. Построение хронологических, синхронистических таблиц. Выделение причинно-следственных связей и закономерностей исторического процесса.</p>	
<p>У5- составлять описание (реконструкцию) в устной и письменной форме исторических событий, явлений, процессов истории родного края, истории России и всемирной истории XX - начала XXI в. и их участников, образа жизни людей и его изменения в Новейшую эпоху;</p>	<p>Точность, скорость и результативность выполнения тестовых заданий, ясность и аргументированность изложения материала доклада или реферата, полнота и доступность устного ответа.</p>	
<p>У6- формулировать и обосновывать собственную точку зрения (версию, оценку) с опорой на фактический материал, в том числе используя источники разных типов;</p>	<p>Точность, скорость и результативность выполнения тестовых заданий, полнота и доступность устного ответа, своевременность и точность выполнения требований занятия.</p>	
<p>У7- выявлять существенные черты исторических событий, явлений, процессов;</p>	<p>Анализировать выявленные связи с иллюстрацией в виде составления таблиц, логических схем; подготовки фото-презентаций исторических событий и личностей.</p>	
<p>У8- сравнивать изученные исторические события, явления, процессы;</p>	<p>Анализировать документы и исторические нормативные материалы, выявлять тенденции в современной экономической, политической, культурной ситуации в России и мире.</p>	

<p>У9- осуществлять с соблюдением правил информационной безопасности поиск исторической информации по истории России и зарубежных стран XX–начала XXI в. в справочной литературе, сети Интернет, СМИ для решения познавательных задач; оценивать полноту и достоверность информации с точки зрения ее соответствия исторической действительности;</p>	<p>Анализировать документы и исторические нормативные материалы, выявлять тенденции в современной экономической, политической, культурной ситуации в России и мире.</p>	
<p>У10- характеризовать места, участников, результаты важнейших исторических событий в истории Российского государства;</p>	<p>Точность, скорость и результативность выполнения тестовых заданий, полнота и доступность устного ответа, своевременность и точность выполнения требований занятия.</p>	
<p>У11- давать оценку историческим событиям и обосновывать свою точку зрения с помощью исторических фактов и собственных аргументов;</p>	<p>Точность, скорость и результативность выполнения тестовых заданий, полнота и доступность устного ответа, своевременность и точность выполнения требований занятия.</p>	
<p>У12- демонстрировать патриотизм, гражданственность, уважение к своему Отечеству - многонациональному Российскому государству, в соответствии с идеями взаимопонимания, согласия и мира между людьми и народами, в демократических ценностях современного общества. 1917 года. Двоевластие. Октябрьская революция. Первые преобразования большевиков. Гражданская война и интервенция. Политика «военного коммунизма». Общество, культура в годы революций и Гражданской войны;</p>	<p>Участие в дискуссии, ведение диалога.</p>	

1.2. Организация контроля и оценивания

Форма промежуточной аттестации, другие формы контроля (в соответствии с учебным планом)	Организация контроля и оценивания
Экзамен	Устный ответ, практическая часть.

1.3. Материально-техническое обеспечение контрольно-оценочных мероприятий:

Контрольно-оценочные мероприятия проводятся в кабинете Обществоведческих дисциплин, который оборудован: Стол учительский (1 шт.), Стул учительский (1 шт.), Столы ученические (15 шт.), Стулья ученические (30 шт.), Доска магнитная (1 шт.), Компьютер (1 шт.), Телевизор (1шт.), Шкафы для хранения учебных и наглядных пособий (4 шт.), Мультивидеопроектор (1 шт.).

2. Комплект материалов для контроля и оценки освоения умений и усвоения знаний по учебной дисциплине.

Контроль и оценка результатов освоения учебной дисциплины осуществляется в форме экзамена. Предметное содержание материала экзамена предполагает выявление базового уровня знаний предметных тем по изученным разделам программы, пройденных студентами в течение учебного года. На выполнение задания отводится 4 часа.

В каждом билете по 3 вопроса (13 билетов). Каждому студенту предлагается выбрать билет. Отвечает развернутым ответом на два вопроса. Третий вопрос, практическая часть: прочтите отрывок из исторического источника и кратко ответьте на вопросы. Ответы предполагают использование информации из источника, а также применение исторических знаний по курсу истории соответствующего периода.

Каждый правильный ответ на задание оценивается в 3 балла, проходной балл – 60%.

БИЛЕТ №1.

1. Периодизации Отечественной истории. Спорные вопросы в курсе Отечественной истории.

2. Дайте оценку политике Петра Великого.

3. Прочитайте исторический источник ответьте на следующие вопросы:

К какому веку относится этот документ? Укажите его название. Кем он был подписан? Используя текст документа и знания по истории, объясните, по чьей инициативе он был подготовлен и с какими целями. Укажите не менее двух целей.

«Понеже по воле всемогущего Бога и по общему желанию российского народа мы по реставлению всепресветлейшего державнейшего Великого государя Петра Второго, императора и самодержца всероссийского, нашего любезнейшего государя племянника, императорский всероссийский престол восприяли... того ради, чрез сие накрепчайшее обещаемся, что и наиглавнейшее мое попечение и старание будет не только о содержании, но и крайнем и всевозможном распространении православные нашей веры греческого исповедания, таже, по приятии короны российской, в супружество во всю мою жизнь не вступать и наследника, ни при себе, ни по себе никого не определять. Еще обещаемся, что понеже целость и благополучие всякого государства от благих советов состоит, того ради мы ныне уже учрежденный Верховный тайный совет в восьми персонах всегда содержать и без оного Верховного тайного совета согласия:

1) Ни с кем войны не всчинять.

2) Миру не заключать.

3) Верных наших подданных никакими новыми податми не отягощать.

4) Взнатные чины... выше полковничьего ранга не жаловать, ниже к знатым делам никого не определять, и гвардии и прочим полкам быть под ведением Верховного тайного совета.

5) У шляхетства живота и имения и чести без суда не отымать.

6) Вотчины и деревни не жаловать.

7) В придворные чины, как русских, так и иноземцев, без совету Верховного тайного совета не производить ...А буде чего по сему обещанию не исполню и не додержу, то лишена буду короны российской».

БИЛЕТ №2.

1. Охарактеризуйте этапы Великой Отечественной войны.

2. Охарактеризуйте политическую раздробленность на Руси.

3. Прочтите отрывок из сочинения историка и укажите, к кому из князей Древней Руси относится эта характеристика.

«Сей князь, названный церковию Равноапостольным, заслужил в истории имя Великого... Князь, приняв веру спасителя, освятился ею в сердце своем и стал иным человеком. Быв в язычестве мстителем свирепым, гнусным сластолюбом, воином кровожадным, и – всего ужаснее – братоубийцею, он, наставленный в человеколюбивых правилах христианства, боялся уже проливать кровь самых злодеев и врагов Отечества. Главное право его на вечную славу и

благодарность потомства состоит, конечно, в том, что он поставил россиян на путь истинной веры».

БИЛЕТ №3.

1. Античное наследие в эпоху Великого переселения народов.

2. Опишите I мировую войну и ее итоги.

3. Прочтите отрывок из обращения российского руководства «К гражданам России!» и ответьте сокращенное название органа, о выступлении которого идет речь.

«Призываем граждан России дать достойный ответ путчистам и требовать вернуть страну к нормальному конституционному развитию. Безусловно, необходимо обеспечить возможность Президенту страны М.С. Горбачеву выступить перед народом... Мы абсолютно уверены, что наши соотечественники не дадут утвердиться произволу и беззаконию потеврявших всякий стыд и совесть путчистов. Обращаемся к военнослужащим с призывом проявить высокую гражданственность и не принимать участия в реакционном перевороте».

БИЛЕТ №4.

1. Образование древнерусского государства.

2. Опишите культурное наследие Екатерины Великой.

3. Прочтите отрывок из воспоминаний военачальника и укажите, о каком событии Великой Отечественной войны идет речь.

«В тот день на командный пункт Брянского фронта мне позвонил Верховный и приказал срочно вылететь в район Прохоровки и принять на себя координацию действий Воронежского и Степного фронтов... Над полем боя стояли тучи пыли и дыма. Это был переломный момент в сражении на белгородском направлении. Обескровленные и потерявшие веру в победу гитлеровские войска постепенно переходили к оборонительным действиям».

БИЛЕТ №5.

1. Опишите внутреннюю политику России XIX в.

2. Опишите Вторую мировую войну: причины, ход, значение.

3. Прочтите слова советского государственного деятеля и определите, кому они принадлежат.

«Я уже стар и устал. Пусть теперь справляются сами. Главное я сделал. Отношения между нами, стиль руководства поменялись в корне. Разве кому-нибудь могло пригрезиться, что мы можем сказать Сталину, что он нас не устраивает, и предложить ему уйти в отставку. От нас бы мокрого места не осталось. Теперь все иначе. Исчез страх. И разговор идет на равных. В этом моя заслуга. А бороться я устал».

БИЛЕТ №6.

1. Опишите принятие христианства на Руси.

2. Дайте общую характеристику политике Александра II.

3. Прочтите отрывок из воспоминаний философа Н.А. Бердяева и напишите образное название периода развития русской культуры, о котором идет речь.

«Сейчас с трудом представляют себе атмосферу того времени. Многие из творческого подъема того времени вошло в дальнейшее развитие русской культуры и сейчас есть достояние всех русских культурных людей. В эти годы России было послано много даров. Это была эпоха пробуждения в России самостоятельной философской мысли, развития поэзии... религиозного беспокойства и искания... Появились новые души, были открыты новые источники творческой жизни. Александр Блок и Анна Ахматова, Николай Гумилев и Константин Бальмонт принадлежит этому времени».

БИЛЕТ №7.

1. Деятельность Ярослава Мудрого. Русская Правда. Русь в эпоху политической раздробленности. Причины и последствия междоусобицы.

2. Дайте историческую оценку отмены крепостного права.

3. Прочтите отрывок из биографии полководца и укажите его фамилию.

«Он» является на балканский театр военных действий очень молодым генералом, хотя и оказавшим большие заслуги, но попавшим в положение полуопального... Постепенно предубеждение против него уступает уважению к его военному таланту, и ему дают все более и более серьезные и ответственные поручения. 18 июля, при второй атаке Плевны, и 22 августа под Ловчею он дает выдающиеся образцы искусства, насколько он мог их проявить в качестве частного начальника... При третьей атаке Плевны во время ее обложения и при переходе через Балканы <он> проявляет также замечательное искусство... Неудивительно, что <он> именно в эту войну приобрел чуть ли не всесветную известность».

БИЛЕТ №8.

1. Дайте общую характеристику славянам в VII-VIII веках. Религия древних славян.

2. В чем значение движения декабристов в России.

3. Прочтите отрывок из книги современного историка и укажите имя монарха, о котором идет речь.

«Диапазон деятельности был широк и разнообразен; от сочинения детских сказок для внуков до составления "Наказа" Уложенной комиссии, от проведения губернской реформы до строительства роскошных дворцов в Царском Селе и столице империи, от рескриптов генералам и фельдмаршалам с указаниями, как им вести военные действия, до написания комедий и исторических сочинений, от собирания библиотеки и коллекций картин и раритетов до правительственных указов...»

БИЛЕТ №9.

1. Опишите реформы Петра Великого.

2. Перечислите достижения научно-технического прогресса XX века.

3. Прочтите отрывок из сочинения историка и назовите императора, правившего в XIX в., о котором идет речь.

«Воспитанник Победоносцева и знаменитого историка Соловьева, император любил и знал русскую историю... Его радовало прозвание "мужицкий царь". Однако подданных своих он ставил невысоко и самодержавное отношение к ним выразил фразой: "Конституция? Чтобы русский царь присягал каким-то скотам?"... В 1892 г. был учрежден Крестьянский поземельный банк... Важнейшим мероприятием эпохи контрреформ было введение института земских начальников в 1889 г.»

БИЛЕТ №10.

1. Опишите эпоху дворцовых переворотов.

2. Опишите ход гражданской войны и ее героев.

3. Прочтите отрывок из документа и укажите название плана, о котором идет речь.

«В декабре 1940 г. германское военное командование разработало план войны против СССР. Он предполагал нанести поражение Советскому Союзу в быстрой, «молниеносной» кампании. С помощью танковых группировок немцы планировали окружить и уничтожить основные силы Красной Армии западнее рек Днепр и Западная Двина, не допустить их отхода в глубь России. Далее намечался выход на рубеж Архангельск – Казань – Астрахань».

БИЛЕТ №11.

1. Деятельность Александра Невского. Монголо-татарское иго и борьба с ним.

2. Опишите решающую роль СССР в разгроме нацизма.

3. Прочтите отрывок из воспоминаний участника описываемых событий и укажите период, когда происходили описанные события:

«Ощущение незащищенности особенно усилилось после Хиросимы и Нагасаки... Для всех, кто осознал реальности новой атомной эры, создание собственного атомного оружия, восстановления равновесия стало категорическим императивом... Для решения поставленной задачи по всей стране был создан целый архипелаг институтов... Здесь собрали тысячи уцелевших после войны и репрессий высококвалифицированных ученых, конструкторов, инженеров, организаторов производства».

БИЛЕТ №12.

1. Опишите государственные преобразования Александра II в 60-х -70-х годах XIX в.

2. Дайте историческую оценку Великой Отечественной войне.

3. Прочтите отрывок из выступления Президента РФ перед Федеральным Собранием и напишите его фамилию «Одним из первых наших шагов по укреплению федерализма стало создание федеральных округов и назначение в них представителей Президента России. Суть этого решения – не в укрупнении регионов, как это иногда воспринимается или преподносится, а в укрупнении структур президентской вертикали в территориях. Не в перестройке административно-территориальных границ, а в повышении эффективности власти. Не в ослаблении региональной власти, а в создании условий для упрочения федерализма. Хочу особо подчеркнуть: с созданием округов федеральная власть не удалась, а приблизилась к территориям».

БИЛЕТ № 13

1. Куликовская битва и ее историческое значение. Русь и Орда: проблемы взаимодействия. Россия и средневековые государства Европы и Азии.

2. Духовная и политическая жизнь России в Смутное время. Истоки и сущность русского самозванства. Причины, этапы и последствия Смуты.

3. «Повесть временных лет» один из главных источников по истории Киевской Руси. Где и когда создавалось, автор.

2.2. Практическая часть

Критерии оценки	
«отлично»	За правильный ответ на вопрос (материал усвоен в полном объеме, изложен логично, без существенных ошибок, не требует дополнительных вопросов, выделены причинно-следственные связи и закономерности исторического процесса, выводы доказательны и опираются на теоретические знания, грамотно определены исторические понятия, наличие собственной позиции).
«хорошо»	показывает предъявляемые требования, как и к ответу на «отлично», но при ответе допускает неточности, не искажающие общего исторического смысла; <ul style="list-style-type: none"> • демонстрирует знание причинно-следственных связей, основных дат; • дает определения прозвучавшим при ответе понятиям; • не достаточно полно и уверенно владеет хотя бы 1-2 требуемыми практическими умениями при работе с исторической картой и историческим источником.
«удовлетворительно»	<ul style="list-style-type: none"> • демонстрирует общие представления об историческом процессе; • путается в датах, допускает неточности в определении понятий; • показывает верное понимание отдельных элементов исторического содержания на основе частичного использования необходимых умений; • отсутствует логически построенный и продуманный ответ; • не умеет сопоставлять исторические события в России с событиями всеобщей истории; • не показывает знание различных точек зрения, существующих по проблеме;
«неудовлетворительно»	Практическое задание не выполнено. Неправильный ответ на вопросы (допущены грубые фактические и теоретические ошибки, отсутствует логика и доказательность представленных положений, отсутствуют оценочные суждения). Не продемонстрировал никаких знаний либо отказался отвечать.

3. Перечень используемых учебных изданий, Интернет-ресурсов, дополнительной литературы

3.2.1. Основные источники

1. История России: учебник для среднего профессионального образования / В. В. Кириллов, М. А. Бравина. – 4-е изд., перераб. и доп. – Москва: Издательство Юрайт, 2022. – 565 с. – (Профессиональное образование). – ISBN 978-5-534-08560-0.

2. История России до XX века [Электронный ресурс]: учебник и практикум для среднего профессионального образования / М. Н. Зуев, С. Я. Лавренов. – Москва : Издательство Юрайт, 2022. – 299 с. – (Профессиональное образование). – ISBN 978-5-534-01602-4. – Режим доступа : <https://urait.ru/bcode/491561>

3. История России XX - начала XXI века [Электронный ресурс]: учебник и практикум для среднего профессионального образования / М. Н. Зуев, С. Я. Лавренов. – Москва: Издательство Юрайт, 2022. – 299 с. – (Профессиональное образование). – ISBN 978-5-534-01245-3. – Режим доступа : <https://urait.ru/bcode/491562>

3.2.2. Дополнительные источники

1. История России. Практикум: учебное пособие для среднего профессионального образования / Л. Г. Степанова. – Москва : Издательство Юрайт, 2022. – 231 с. – (Профессиональное образование). – ISBN 978-5-534-10705-0.

2. Сахаров А.Н. История России: с древнейших времен до наших дней: учебник /Сахаров А.Н., Шестаков В.А., Боханов А.Н., Морозова Л.Е., Рахматуллин М.А. – М.: АСТ, 2022.

**РАБОЧАЯ ПРОГРАММА УЧЕБНОЙ ДИСЦИПЛИНЫ
СГ.02 ИНОСТРАННЫЙ ЯЗЫК В ПРОФЕССИОНАЛЬНОЙ ДЕЯТЕЛЬНОСТИ**

Рабочая программа учебной дисциплины СГ.02 Иностранный язык в профессиональной деятельности разработана на основе Федерального государственного образовательного стандарта среднего профессионального образования по профессии 35.01.27 Мастер сельскохозяйственного производства, утвержденного Приказом Министерства просвещения России 24 мая 2022 г. № 355 (зарегистрировано в Минюсте России 24 июня 2022 г., регистрационный № 68984)

В рамках ООП по профессии Мастер сельскохозяйственного производства обучающиеся осваивают квалификацию: мастер сельскохозяйственного производства.

Организация-разработчик: бюджетное учреждение профессионального образования Ханты-Мансийского автономного округа - Югры «Междуреченский агропромышленный колледж»

Разработчики:

Куцаева Кермен Петровна, преподаватель

Полякова Марина Валерьевна, преподаватель

Проломова Елена Николаевна, преподаватель

Седякина Дарья Юрьевна, преподаватель

СОДЕРЖАНИЕ		СТР
1.	ОБЩАЯ ХАРАКТЕРИСТИКА РАБОЧЕЙ ПРОГРАММЫ УЧЕБНОЙ ДИСЦИПЛИНЫ	4
2.	СТРУКТУРА И СОДЕРЖАНИЕ УЧЕБНОЙ ДИСЦИПЛИНЫ	6
3.	УСЛОВИЯ РЕАЛИЗАЦИИ УЧЕБНОЙ ДИСЦИПЛИНЫ	11
4.	КОНТРОЛЬ И ОЦЕНКА РЕЗУЛЬТАТОВ ОСВОЕНИЯ УЧЕБНОЙ ДИСЦИПЛИНЫ	12

1. ОБЩАЯ ХАРАКТЕРИСТИКА РАБОЧЕЙ ПРОГРАММЫ УЧЕБНОЙ ДИСЦИПЛИНЫ

1.1. Место дисциплины в структуре основной образовательной программы:

Учебная дисциплина СГ 02. Иностранный язык в профессиональной деятельности является обязательной частью образовательной программы подготовки КРС в соответствии с ФГОС по профессии 35.01.27 Мастер сельскохозяйственного производства.

Учебная дисциплина СГ.02 Иностранный язык в профессиональной деятельности обеспечивает формирование профессиональных и общих компетенций по всем видам деятельности ФГОС по профессии 35.01.27 Мастер сельскохозяйственного производства. Особое значение дисциплина имеет при формировании и развитии ОК 01, 10.

1.2 Цель и планируемые понятия дисциплины.

Цель: подготовка обучающихся к иноязычной профессиональной коммуникации, предполагающая формирование у них коммуникативной компетенции, необходимой для межкультурного профессионального общения.

В рамках программы учебной дисциплины обучающимися осваиваются умения и знания.

Код ОК, ЛР	умения	знания
ОК 01	Уо 01.01: распознавать задачу и/или проблему в профессиональном и/или социальном контексте; Уо 01.02: анализировать задачу и/или проблему и выделять её составные части; Уо 01.03: определять этапы решения задачи; Уо 01.04: выявлять и эффективно искать информацию, необходимую для решения задачи и/или проблемы; Уо 01.05: составлять план действия; Уо 01.06: определять необходимые ресурсы; Уо 01.07 владеть актуальными методами работы в профессиональной и смежных сферах; Уо 01.08: реализовывать составленный план; Уо 01.09: оценивать результат и последствия своих действий (самостоятельно или с помощью наставника)	Зо 01.01: актуальный профессиональный и социальный контекст, в котором приходится работать и жить; Зо 01.02: основные источники информации и ресурсы для решения задач и проблем в профессиональном и/или социальном контексте; Зо 01.03: алгоритмы выполнения работ в профессиональной и смежных областях; Зо 01.04: методы работы в профессиональной и смежных сферах; Зо 01.05: структуру плана для решения задач; Зо 01.06: порядок оценки результатов решения задач профессиональной деятельности
ОК 10	Уо 10.01. понимать общий смысл четко произнесенных высказываний на известные темы (профессиональные и бытовые), понимать тексты на базовые профессиональные темы; Уо 10.02. участвовать в диалогах на знакомые общие и профессиональные темы; Уо 10.03. строить простые высказывания о себе и о своей профессиональной деятельности; Уо 10.04. кратко обосновывать и объяснять свои действия (текущие и планируемые); писать простые связные сообщения на знакомые или	Зо 10.01. правила построения простых и сложных предложений на профессиональные темы; Зо 10.02. основные общеупотребительные глаголы (бытовая и профессиональная лексика); Зо 10.03. лексический минимум, относящийся к описанию предметов, средств и процессов профессиональной деятельности; Зо 10.04. особенности произношения; Зо 10.05. правила чтения текстов профессиональной направленности

	интересующие профессиональные темы
ЛР 5	Демонстрирующий приверженность к родной культуре, исторической памяти на основе любви к Родине, родному народу, малой родине, принятию традиционных ценностей многонационального народа России
ЛР 8	Проявляющий и демонстрирующий уважение к представителям различных этнокультурных, социальных, конфессиональных и иных групп. Сопричастный к сохранению, преумножению и трансляции культурных традиций и ценностей многонационального российского государства
ЛР 13	Вступающий в конструктивное профессионально значимое взаимодействие с представителями разных субкультур.
ЛР 14	Открытый к текущим и перспективным изменениям в мире труда и профессий.
ЛР 15	Экономически активный, предприимчивый, готовый к самозанятости.
ЛР 20	Готовый к профессиональной конкуренции и конструктивной реакции на критику
ЛР 21	Осознающий значимость профессионального развития в выбранной профессии
ЛР 22	Открытый к текущим и перспективным изменениям в мире труда и профессий.

Мероприятия из календарного плана колледжа	Воспитательное мероприятие дисциплины (предмета)	Раздел и тема из рабочей программы педагога, обеспечивающее мероприятие	ЛР как педагогический результат мероприятия
Участие в олимпиадах и иных интеллектуальных и (или) творческих конкурсов, мероприятий согласно приказа Министерства просвещения «Об утверждении перечня олимпиад и иных интеллектуальных и (или) творческих конкурсов, мероприятий, направленных на развитие интеллектуальных и творческих способностей, способностей к занятиям физической культурой и спортом, интереса к научной (научно-исследовательской), инженерно-технической, изобретательской, творческой, физкультурно-спортивной деятельности, а также на пропаганду научных знаний, творческих и спортивных достижений».	Декада общеобразовательных дисциплин	Раздел 1 Раздел 2	ЛР 5 ЛР8 ЛР 13-15 ЛР 20-22

1.3 Ведущие педагогические технологии, используемые преподавателем:

В целях формирования умений, знаний, общих и профессиональных компетенций при

организации образовательного процесса будут использованы современные педагогические технологии: технология коммуникативного обучения, технология разноуровневого (дифференцированного) обучения, информационно-коммуникационные технологии (ИКТ), технология использования компьютерных программ, технология тестирования, проектная технология, технология развития критического мышления.

2. СТРУКТУРА И СОДЕРЖАНИЕ УЧЕБНОЙ ДИСЦИПЛИНЫ

2.1. Объем учебной дисциплины и виды работы.

Вид учебной работы	Объем часов
Объем образовательной программы	36
в том числе:	
теоретическое обучение	
лабораторные работы (если предусмотрено)	
практические занятия (если предусмотрено)	36
курсовая работа (проект) (если предусмотрено)	
контрольная работа	
<i>Самостоятельная работа (при наличии)</i>	
Промежуточная аттестация проводится в форме зачета	

КОНКРЕТИЗАЦИЯ РЕЗУЛЬТАТОВ ОСВОЕНИЯ ДИСЦИПЛИНЫ

Разделы программы ОП.06 Иностранный язык в профессиональной деятельности	Знание 01.02.- 01.06.	Знание 01.01.	Знание 10.01.- 10.05.	Умение 01.01.- 01.04; 01.07- .01.09	Умение 01.05, 01.06.	Умение 10.01- 10.04.
Раздел 1. Средства технического обеспечения.	+	-	+	+	-	+
Раздел 2. Основная система ввода и вывода данных. Оперативная система.	+	+	+	+	-	+
Раздел 3. Распределенная операционная интерактивная сеть коллективного доступа.	+	-	+	+	-	+
Раздел 4. Эталонные модели в сетях связи.	+	+	+	+	-	+
Раздел 5. Структурированная кабельная система.	+	-	+	-	+	+
Раздел 6. Безопасная сеть.	+	-	+	+	-	+

2.2. Тематический план и содержание учебной дисциплины.

Наименование разделов и тем.	Содержание учебного материала и формы организации деятельности обучающихся. Вид и тема занятия.	Объем часов.	Коды компетенций, формированию которых способствует элемент программы.
1	2	3	4
Раздел 1. Средства технического обеспечения.			
Тема 1.1. Центральный процессор.	Содержание учебного материала. Устная профессиональная речь в монологической и диалогической форме. Чтение профессиональных текстов. Аудирование. Основы грамматики.	2	ОК 01 ОК10
	Практические занятия. 1. Центральный процессор.	2	
Тема 1.2. Системная плата и память.	Содержание учебного материала. Устная профессиональная речь в монологической и диалогической форме. Чтение профессиональных текстов. Аудирование. Основы грамматики.	2	ОК 01 ОК10
	Практические занятия. 1. Системная плата и память.	2	
Тема 1.3. Устройство хранения информации (данных).	Содержание учебного материала. Устная профессиональная речь в монологической и диалогической форме. Чтение профессиональных текстов. Аудирование. Основы грамматики.	4	ОК 01 ОК10
	Практические занятия. 1. Устройство хранения информации (данных). 2. Контрольная работа по разделу 1: «Средства технического обеспечения».	4	
Раздел 2. Основная система ввода и вывода данных. Оперативная система.			
Тема 2.1. Основная система ввода и вывода данных.	Содержание учебного материала. Устная профессиональная речь в монологической и диалогической форме. Чтение профессиональных текстов. Аудирование. Основы грамматики.	2	ОК 01 ОК10
	Практические занятия. 1. Основная система ввода и вывода данных.	2	
Тема 2.2.	Содержание учебного материала.	2	ОК 01

Оперативная система.	Устная профессиональная речь в монологической и диалогической форме. Чтение профессиональных текстов. Аудирование. Основы грамматики.		OK10
	Практические занятия. 1.Оперативная система.	2	
Раздел 3. Распределенная операционная интерактивная сеть коллективного доступа.			
Тема 3.1. Виды сети.	Содержание учебного материала. Устная профессиональная речь в монологической и диалогической форме. Чтение профессиональных текстов. Аудирование. Основы грамматики.	2	OK 01 OK10
	Практические занятия. 1.Виды сети.	2	
Тема 3.2. Использование компьютерных сетей.	Содержание учебного материала. Устная профессиональная речь в монологической и диалогической форме. Чтение профессиональных текстов. Аудирование. Основы грамматики.	2	OK 01 OK10
	Практические занятия. 1.Использование компьютерных сетей..	2	
Тема 3.3. Сетевое оборудование и программное обеспечение.	Содержание учебного материала. Устная профессиональная речь в монологической и диалогической форме. Чтение профессиональных текстов. Аудирование. Основы грамматики.	2	OK 01 OK10
	Практические занятия. 1.Сетевое оборудование и программное обеспечение.	2	
Тема 3.4. Сетевые топологии и протоколы.	Содержание учебного материала. Устная профессиональная речь в монологической и диалогической форме. Чтение профессиональных текстов. Аудирование. Основы грамматики.	2	OK 01 OK10
	Практические занятия. 1.Сетевые топологии и протоколы.	2	
Раздел 4. Эталонные модели в сетях связи.			
Тема 4.1. Эталонная модель OSI.	Содержание учебного материала. Устная профессиональная речь в монологической и диалогической форме. Чтение профессиональных текстов. Аудирование. Основы грамматики.	2	OK 01 OK10
	Практические занятия. 1. Эталонная модель OSI.	2	
Тема 4.2. Эталонная модель	Содержание учебного материала. Устная профессиональная речь в монологической и диалогической форме.	2	OK 01 OK10

ТСР/ПР.	Чтение профессиональных текстов. Аудирование. Основы грамматики.		
	Практические занятия. 1. Эталонная модель ТСР/ПР.	2	
Раздел 5. Структурированная кабельная система.			
Тема 5.1. Кабель с витой парой.	Содержание учебного материала. Устная профессиональная речь в монологической и диалогической форме. Чтение профессиональных текстов. Аудирование. Основы грамматики.	2	ОК 01 ОК10
	Практические занятия. 1. Кабель с витой парой.	2	
Тема 5.2. Коаксиальный кабель.	Содержание учебного материала. Устная профессиональная речь в монологической и диалогической форме. Чтение профессиональных текстов. Аудирование. Основы грамматики.	2	ОК 01 ОК10
	Практические занятия. 1. Коаксиальный кабель.	2	
Тема 5.3. Оптоволоконный кабель.	Содержание учебного материала. 1. Устная профессиональная речь в монологической и диалогической форме. Чтение профессиональных текстов. Аудирование. Основы грамматики.	2	ОК 01 ОК10
	Практические занятия. 1. Оптоволоконный кабель.	2	
Раздел 6. Безопасная сеть.			
Тема 6.1. Защита сети.	Содержание учебного материала. 1. Устная профессиональная речь в монологической и диалогической форме. Чтение профессиональных текстов. Аудирование. Основы грамматики.	2	ОК 01 ОК10
	Практические занятия. 1. Защита сети.	2	
Тема 6.2. Устройства сетевой безопасности.	Содержание учебного материала. 1. Устная профессиональная речь в монологической и диалогической форме. Чтение профессиональных текстов. Аудирование. Основы грамматики.	1	ОК 01 ОК10
	Практические занятия. 1. Устройства сетевой безопасности.	1	
Тема 6.3. Безопасность в сети и	Содержание учебного материала. 1. Устная профессиональная речь в монологической и диалогической форме.	1	ОК 01 ОК10

киберпреступность.	Чтение профессиональных текстов. Аудирование. Основы грамматики.		
	Практические занятия. 1. Безопасность в сети и киберпреступность.	1	
Промежуточная аттестация <i>Зачет</i>		2	
Всего:		36	

3. УСЛОВИЯ РЕАЛИЗАЦИИ ПРОГРАММЫ УЧЕБНОЙ ДИСЦИПЛИНЫ.

3.1. Материально-техническое обеспечение.

Для реализации программы учебной дисциплины предусмотрен учебный кабинет Иностранный язык с оборудованием: Стол учительский (1 шт.), Стул учительский (1 шт.), Столы ученические (12 шт.), Стулья ученические (12 шт.), Доска магнитная (1 шт.), Компьютер (1 шт.), Аудиомагнитофон (1 шт.), Лингафонное оборудование (10шт.), мультимедийный проектор (1).

3.2. Информационное обеспечение реализации программы.

3.2.1. Основные источники:

1. Баринаова, Т. Г., Английский язык для специальности "Компьютерные сети и комплексы" (с практикумом) : учебник / Т. Г. Баринаова. — Москва : КноРус, 2022. — 249 с. — ISBN 978-5-406-09000-8. — Текст : электронный.

3.2.2. Дополнительные источники:

1. Агабекян И.П. Английский язык. Учебное пособие. – Ростов н/Д: Феникс, 2016.
2. Восковская А.С., Карпова Т.А. Английский язык. Учебник. - Ростов н/Д.: Феникс, 2016.
3. Голубев А.П., Коржавый А.П., Смирнова И.Б. Английский язык для технических специальностей. English for Technical Colleges. Учебник для студ. учреждений сред. проф. образования. — 7-е изд., стер. — М.: Издательский центр «Академия», 2016.
4. Мюллер В.К. Самый полный англо-русский русско-английский словарь с современной транскрипцией. - М.: Издательство АСТ, 2016.

3.2.3. Интернет-ресурсы

1. www.macmillanenglish.com
2. www.britishcouncil.org/learning-elt-resources.htm
3. <https://www.multitran.com>

4. КОНТРОЛЬ И ОЦЕНКА РЕЗУЛЬТАТОВ УСВОЕНИЯ ДИСЦИПЛИНЫ.

Результаты обучения ¹	Критерии оценки	Формы и методы оценки
<p>знания</p> <p>Профессиональная лексика и грамматический минимум для решения задач профессиональной деятельности</p> <p>Методы и способы совершенствования устной и письменной речи, пополнения словарного запаса</p> <p>Профессиональная лексика и грамматический минимум для успешного взаимодействия с коллегами, руководством, клиентами.</p> <p>Профессиональная лексика и грамматический минимум для составления, использовать и перевода документации на иностранном языке</p>	<p>Способность применять профессиональную лексику при переводе технических текстов и разговоре на профессиональные темы.</p> <p>Владение методами и способами совершенствования устной и письменной речи, расширяет свой словарный запас.</p> <p>Осуществление перевод документации на иностранном языке.</p>	<p>Оценка деятельности обучающегося в процессе освоения учебной дисциплины на занятиях.</p> <p>Тестирование</p> <p>Письменное задание</p> <p>Диалог с преподавателем.</p> <p>Монологичное выступление.</p> <p>Оценка деятельности обучающегося в процессе выполнения групповых заданий на занятиях.</p> <p>Контроль индивидуального домашнего задания.</p>
<p>умения:</p> <p>Пользоваться словарем и информационными ресурсами для решения задач профессиональной деятельности</p> <p>Самостоятельно совершенствовать устную и письменную речь, пополнять словарный запас</p> <p>Общаться на иностранном языке на профессиональные и повседневные темы</p> <p>Составлять, использовать и переводить профессиональную документацию на иностранном языке</p>	<p>Использование словаря при выполнении перевода технических текстов.</p> <p>Способность общаться на профессиональные и повседневные темы.</p> <p>Способность осуществлять перевод документации на иностранном языке.</p>	<p>Оценка результатов выполнения практической работы</p> <p>Экспертное наблюдение за ходом выполнения практической работы</p>

Результаты обучения	Основные показатели оценки результата	Формы и методы контроля и оценки
ЛР 5	Участие в мероприятии календарного плана воспитательной работы.	Педагогическое наблюдение.
ЛР 8	Участие в мероприятии календарного плана воспитательной работы.	Педагогическое наблюдение.
ЛР 13	Участие в мероприятии календарного плана воспитательной работы.	Педагогическое наблюдение.
ЛР 14	Участие в мероприятии календарного плана воспитательной работы.	Педагогическое наблюдение.
ЛР 15	Участие в мероприятии календарного плана воспитательной работы.	Педагогическое наблюдение.
ЛР 20	Участие в мероприятии календарного плана воспитательной работы.	Педагогическое наблюдение.
ЛР 21	Участие в мероприятии	Педагогическое наблюдение.

	календарного воспитательной работы. плана	
ЛР 22	Участие в мероприятии календарного плана воспитательной работы.	Педагогическое наблюдение.

КОМПЛЕКТ КОНТРОЛЬНО-ОЦЕНОЧНЫХ СРЕДСТВ
СГ.02. ИНОСТРАННЫЙ ЯЗЫК В ПРОФЕССИОНАЛЬНОЙ ДЕЯТЕЛЬНОСТИ

2024

Комплект оценочных средств для проведения промежуточной аттестации «СГ.02. Иностранный язык в профессиональной деятельности» разработаны на основе Федерального государственного образовательного стандарта среднего профессионального образования по профессии 35.01.27 Мастер сельскохозяйственного производства, утвержденного Приказом Министерства просвещения России 24 мая 2022 г. № 355 (зарегистрировано в Минюсте России 24 июня 2022 г., регистрационный № 68984)

В рамках ООП по профессии Мастер сельскохозяйственного производства обучающиеся осваивают квалификацию: мастер сельскохозяйственного производства.

Организация-разработчик: бюджетное учреждение профессионального образования Ханты-Мансийского автономного округа - Югры «Междуреченский агропромышленный колледж».

Разработчики: Полякова М.В., преподаватель
Проломова Е.Н., преподаватель
Седякина Д.Ю., преподаватель
Куцаева Кермен Петровна

1. Паспорт комплекта контрольно-оценочных средств

1.1. Комплект контрольно-оценочных средств предназначен для оценки результатов освоения СГ.02. Иностраный язык в профессиональной деятельности.

В результате оценки осуществляется проверка следующих объектов:

Таблица 1

Объекты оценивания	Показатели	Критерии
Уметь вести диалог на изучаемом языке	<ul style="list-style-type: none"> – осуществлять запрос и обобщение информации на английском языке; – формулировать свое отношение к высказыванию собеседника; – обращаться за разъяснениями; – соблюдать правила общения; 	<p><i>Тесты</i> «5» - 95 – 100% правильных ответов, «4» - 80-94% правильных ответов, «3» - 60-80% правильных ответов, «2» - 59% и менее правильных ответов. <i>Устный опрос</i> «5» - ответ полный, правильный, понимание материала глубокое, «4» - материал усвоен хорошо, но изложение недостаточно систематизировано, отдельные умения недостаточно устойчивы, в терминологии, выводах и обобщениях имеются отдельные неточности, «3» - ответ обнаруживает понимание основных положений темы, однако, наблюдается неполнота знаний; умения сформированы недостаточно, выводы и обобщения слабо аргументированы, в них допущены ошибки, «2» - речь непонятная, скудная; ни один из вопросов не объяснен, необходимые навыки, отсутствуют. <i>Практические работы</i> «5» - 95-100% правильно выполненного задания, «4» - 80-94% правильно выполненного задания, «3» - выполнение</p>
Уметь устно выступать с сообщениями.	<ul style="list-style-type: none"> – устанавливать связи устного высказывания с изученной тематикой; – описывать события; – излагать факты; 	
Уметь понимать высказывания на изучаемом языке в различных ситуациях общения	<ul style="list-style-type: none"> – узнавать речевые обороты; – формулировать значение слов на родном языке; – соблюдать порядок слов в предложении; 	
Уметь понимать основное содержание текстов	<ul style="list-style-type: none"> – выделять основные факты в тексте; – отделять в тексте главную информацию от второстепенной; – раскрывать причинно-следственные связи; 	
Уметь создавать различные жанры и типы письменных сообщений	<ul style="list-style-type: none"> – описывать явления, события; – излагать факты в письме личного и делового характера; – заполнять различные виды анкет; – сообщать сведения о себе в форме принятой в странах изучаемого языка; 	
Знать значение новых лексических единиц	<ul style="list-style-type: none"> – определять значение иностранных слов на родном языке; – описывать существенные черты объекта, обозначаемого лексической единицей; 	
Знать языковой материал и ситуации общения в рамках изученных тем	<ul style="list-style-type: none"> – определять значение языкового материала на родном языке; – называть единицы речевого этикета; – определять ситуацию общения; 	
Знать новые значения изученных глагольных форм	<ul style="list-style-type: none"> – определять видовременные формы глагола; – перечислять средства и способы выражения модальности глагола; 	
Знать лингвострановедческую и социокультурную информацию	<ul style="list-style-type: none"> – перечислять основные лингвострановедческие реалии; – описывать социокультурные явления стран изучаемого языка; – определять значение реалии на иностранном и на родном языке 	
Понимать тексты, построенные на языковом материале	<ul style="list-style-type: none"> – осознавать основную идею и смысл текста – сделать необходимые выводы по тексту; 	
Понимать инструкции и нормативные документы по	<ul style="list-style-type: none"> – осознавать смысл инструкции на изучаемом языке; 	

профессии на изучаемом языке	– передавать содержание инструкции на родном языке; – различать нормативные документы на изучаемом языке;	практически всей работы (не менее 60%) «2»- выполнение менее 60% всей работы.
------------------------------	--	--

Результаты обучения	Основные показатели оценки результата	Формы и методы контроля и оценки
ЛР 5	Участие в мероприятии календарного плана воспитательной работы	Педагогическое наблюдение
ЛР 8	Участие в мероприятии календарного плана воспитательной работы	Педагогическое наблюдение
ЛР 13	Участие в мероприятии календарного плана воспитательной работы.	Педагогическое наблюдение.
ЛР 14	Участие в мероприятии календарного плана воспитательной работы.	Педагогическое наблюдение.
ЛР 15	Участие в мероприятии календарного плана воспитательной работы.	Педагогическое наблюдение.
ЛР 20	Участие в мероприятии календарного плана воспитательной работы.	Педагогическое наблюдение.
ЛР 21	Участие в мероприятии календарного плана воспитательной работы.	Педагогическое наблюдение.
ЛР 22	Участие в мероприятии календарного плана воспитательной работы.	Педагогическое наблюдение.

1.2. Организация контроля и оценивания

Форма промежуточной аттестации, другие формы контроля (в соответствии с учебным планом)	Организация контроля и оценивания
Зачёт	Тест

1.3. Материально-техническое обеспечение контрольно-оценочных мероприятий

Контрольно-оценочные мероприятия проводятся в учебном кабинете Иностранный язык, оснащенный оборудованием: Стол учительский (1 шт.), Стул учительский (1 шт.), Столы ученические (12 шт.), Стулья ученические (12 шт.), Доска магнитная (1 шт.), Компьютер (1 шт.), Аудиомагнитофон (1 шт.), Лингафонное оборудование (10шт.), мультимедийный проектор (1).

2. Комплект материалов для контроля и оценки освоения умений по учебной дисциплине.

Условия выполнения задания
На работу отводится 90 минут.

TEST

I Choose the right variant.

1. What is memory?
 - a. An internal component which only holds data
 - b. An external component which only holds data and programs
 - c. An internal component which only holds data and programs
2. Which of the following are components of the central processing unit (CPU)?
 - a. Registers, read only memory (ROM) and cache
 - b. Registers, read only memory (ROM) and arithmetic logic unit (ALU)
 - c. Registers, cache and arithmetic logic unit (ALU)
3. What is the purpose of secondary storage?
 - a. To hold data and programs that are currently in use
 - b. To store data and programs long-term
 - c. To extend RAM
4. What is register?
 - a. A small amount of high speed memory contained within the processor
 - b. A small part of the cache
 - c. A small computer that forms part of a larger system
5. What type of storage is a hard disk drive?
 - a. Optical
 - b. Magnetic
 - c. Solid state
6. What are the three types of bus?
 - a. Address, control and instruction
 - b. Address, control and data
 - c. Address, data and instruction
7. Which of these optical media can be written to once by a user but read many times?
 - a. CD-R
 - b. CD-ROM
 - c. CD-RW
8. Which of the following devices would be most suitable for transferring files between computers?
 - a. Internal hard disk drive
 - b. USB memory
 - c. CD-ROM
9. Which of these statements about cache memory is true?
 - a. Cache memory is volatile and can be read from and written to
 - b. Cache memory is non-volatile and can only be written to
 - c. Cache memory is non-volatile and can only be read from
10. Which type of computers usually has no need for secondary storage?
 - a. Embedded computers
 - b. General purpose computers
 - c. Tablet computers
11. Which of the following is NOT a function of the operating system?
 - a. Deals with the transfer of programs in and out of memory
 - b. Controls the transfer of data to peripherals such as printers
 - c. Adjusts the bass level on a music file
12. When the computer has to react within a guaranteed time to an input, which type of operation system is the best?
 - a. Multi-tasking
 - b. Real-time to processing
 - c. Batch processing

13. Which type of operation system will allow a number of users the same system at the same time?
- Multi-tasking
 - Multi-processing
 - Multi-user
14. Which mode of operation could be described as the opposite of batch processing?
- Multi-programming
 - Interactive processing
 - Multi-tasking
15. Which type of processing would be the most appropriate for printing the bank statements ordered by customers each day?
- Multi-tasking
 - Real-time processing
 - Batch processing
16. What is a network?
- Two or more computers connected together for the purpose of communicating
 - A standalone computer
 - Two or more computers working in tandem
17. What is a LAN?
- A connection of computers and peripheral devices located in a single building
 - A connection of computers and peripheral devices located on a single site
 - A collection of computers and networks over a geographically remote area
18. Which device may also contain a modem?
- A router
 - A switch
 - A hub
19. What is a server?
- A computer that is connected to the internet
 - A collection of high speed computers
 - A computer that manages and stores files
20. What is an advantage of using fibre-optic cables over copper cable?
- Fibre-optic cables cost less than copper cable
 - Fibre-optic cables have a higher data transfer rate than copper cable
 - Fibre-optic cables are more flexible than copper cable
21. What is the purpose of a router?
- To broadcast messages across a network
 - To translate a domain name into an internet address
 - To connect networks together
22. Which of the following is a disadvantage of using a wireless connection?
- Limited connection range
 - Freedom of movement
 - Users cannot share files
23. What is a PAN?
- Personal area network
 - Protected area network
 - Person array network
24. What means OSI Reference Model?
- It is a network model where peer-to-peer communications are divided into seven layers. Each layer performs a specific task or tasks and builds upon the preceding layer until the communications are complete.
 - A formal set of format, timing, sequencing, and error control rules for transferring files to and from a remote computer system.
 - It is a set of rules (protocols) governing communications among all computers on the Internet.

25. What means TCP/IP Model?

- a. It is a network model where each layer performs a specific task or tasks and builds upon the preceding layer until the communications are complete.
- b. A formal set of format, timing, sequencing, and error control rules for transferring files to and from a remote computer system.
- c. It is a set of rules (protocols) governing communications among all computers on the Internet.

26. What does allow users can access files on a remote computer and manage them?

- a. PPP
- b. FTAM
- c. PSTN

27. What is a protocol that governs the exchange of electronic mail between message transfer agents?

- a. SMTP
- b. DNS
- c. FTP

28. How many layers has OSI Reference Model?

- a. 7
- b. 4
- c. 6

29. How many layers has TCP/IP Model?

- a. 7
- b. 4
- c. 6

30. What Physical layer is responsible for?

- a. It is responsible for transmitting data across a link.
- b. It is responsible for the electrical, mechanical, and timing across the link.
- c. It is responsible for routing information through the network and allowing systems to communicate.

31. What Data link layer is responsible for?

- a. It is responsible for the electrical, mechanical, and timing across the link.
- b. It is responsible for routing information through the network and allowing systems to communicate.
- c. It is responsible for transmitting data across a link.

32. What Network layer is responsible for?

- a. It is responsible for the electrical, mechanical, and timing across the link.
- b. It is responsible for routing information through the network and allowing systems to communicate.
- c. It is responsible for transmitting data across a link.

33. What Transport layer is responsible for?

- a. It is responsible for transferring information between endpoints on the network and deals with errors, such as lost or duplicate packets.
- b. It is responsible for managing a session between two applications.
- c. It is responsible for the data formatting and display, allowing for compatibility.

34. What Session layer is responsible for?

- a. It is responsible for transferring information between endpoints on the network and deals with errors, such as lost or duplicate packets.
- b. It is responsible for managing a session between two applications.
- c. It is responsible for the data formatting and display, allowing for compatibility.

35. What Presentation layer is responsible for?

- a. It is responsible for transferring information between endpoints on the network and deals with errors, such as lost or duplicate packets.
- b. It is responsible for managing a session between two applications.
- c. It is responsible for the data formatting and display, allowing for compatibility.

36. What Application layer is responsible for?
- It is responsible for the data formatting and display, allowing for compatibility.
 - It is responsible for managing a session between two applications.
 - It is responsible for user interaction.
37. Which of the listed levels is not the TCP/IP Reference Model level?
- Application layer
 - Presentation layer
 - Transport layer
38. Which of the listed levels is not the OSI Model level?
- Session Layer
 - Network Layer
 - Internet Layer
39. What is the lowest layer of the OSI reference model?
- Physical layer
 - Network Layer
 - Transport layer
40. What is the highest layer of the OSI reference model?
- Presentation layer
 - Application layer
 - Transport layer
41. What layer defines the rate of transmission data of OSI Reference Model?
- Session Layer
 - Transport layer
 - Physical layer
42. What means frames?
- They are the streams of bits received from the network layer into manageable data units.
 - The memory area used for temporary storage of information.
 - This is a mathematical model for data types, where the data type is determined by the behavior from the point of view of the data user.
43. What is the meaning of TCP in Russian?
- Протокол Пользовательских Дейтограмм
 - Протокол Управления Передачей
 - Протокол Переноса Файлов
44. What connection is used as a communication link between two devices?
- PPP
 - ARP
 - Access Point
45. What protocol consists of a set of format, timing, sequencing, and error control rules for transferring files to and from a remote computer system?
- TCP
 - FTAM
 - TFTP
46. What is the meaning of TELNET in Russian?
- Протокол реального времени для передачи мультимедиа
 - Специальный коммуникационный протокол
 - Протокол управления передачей
47. What is malware?
- A program that installs and runs on a computer without the user's knowledge
 - Hardware that controls a computer without the user's knowledge
 - Faulty software
48. What is a virus?
- A program that makes the user feels unwell

- b. A program which replicates itself and spreads to other computers via attachments
- c. A program that stops a computer from working

49. What is spyware?

- a. A program which replicates itself and spreads to other computers via attachments
- b. Hardware that controls a computer without the user's knowledge
- c. A program which monitors computer activity in an attempt to steal passwords or financial information

50. What should be used to remove malware from a computer?

- a. Anti-virus software
- b. A firewall
- c. A filter

51. What is phishing?

- a. Sending a program which replicates itself and spreads to other computers via attachments
- b. Sending an email designed to trick the recipient into giving away personal information
- c. Controlling a computer without the user's knowledge

II. Which of the following statements are T – true or F – false

1. **Blu-ray** – A plastic, circular disk used to store up to 50 GB of music, video or data.
2. **Embedded system** – The part of a computer that stores data.
3. **Heat sink** – A device used to input data or information into a computer.
4. **Software** – The programs, applications and data in a computer system. Any parts of a computer system that are not physical.
5. **Storage** – Both data and program instructions are stored temporarily in main memory.
6. The primary bridge between the CPU and the rest of the computer. — **Northbridge**
7. **Setup** is connecting and preparing a software program, hardware device, or computer to function properly.
8. **Flash BIOS** is the time it takes for a processor to process an input and generate an output.
9. With **processing time** you can boot using a special disk or execute a set of instructions and update the BIOS without having to open the case.
10. Memory **chips** are used for long-term data storage-non-volatile permanent memory-ROM, and for temporary data storage-volatile random access memory-RAM.
11. A router often has a built-in modem. It also either has a built in switch or hub.
12. A router often has a built-in modem, hub and switch.
13. A router often has a built-in modem, but does not incorporate a hub or a switch.
14. **Cashe** – A piece of temporary memory. It can refer to a part of the RAM, storage disk, CPU, or an area for storing web pages.
15. **Flash memory** – A form of memory in a computer that uses electronic transistors to store data.
16. **Motherboard** – A small storage device that fits into cameras, mobile phones and other handheld devices.
17. **Solid state storage** – The section of high speed memory within the CPU that stores data to be processed.
18. **USB memory stick** – A physically small storage device. These devices use solid-state memory with no moving parts.

3. Перечень используемых учебных изданий, Интернет-ресурсов, дополнительной литературы

Баринова, Т. Г., Английский язык для специальности "Компьютерные сети и комплексы" (с практикумом) : учебник / Т. Г. Баринова. — Москва : КноРус, 2022. — 249 с. — ISBN 978-5-406-09000-8. — Текст : электронный.

**РАБОЧАЯ ПРОГРАММА УЧЕБНОЙ ДИСЦИПЛИНЫ
СГ.03 БЕЗОПАСНОСТЬ ЖИЗНЕДЕЯТЕЛЬНОСТИ**

2024

Рабочая программа учебной дисциплины СГ.03 Безопасность жизнедеятельности разработана на основе Федерального государственного образовательного стандарта среднего профессионального образования по профессии 35.01.27 Мастер сельскохозяйственного производства, утвержденного Приказом Министерства просвещения России 24 мая 2022 г. № 355 (зарегистрировано в Минюсте России 24 июня 2022 г., регистрационный № 68984).

В рамках ООП по профессии Мастер сельскохозяйственного производства обучающиеся осваивают квалификацию: мастер сельскохозяйственного производства.

Организация-разработчик: бюджетное учреждение среднего профессионального образования Ханты-Мансийского автономного округа-Югры «Междуреченский агропромышленный колледж»

Разработчик:

Спирidonov A.B., - преподаватель-организатор ОБЖ.

СОДЕРЖАНИЕ

1. ОБЩАЯ ХАРАКТЕРИСТИКА РАБОЧЕЙ ПРОГРАММЫ УЧЕБНОЙ ДИСЦИПЛИНЫ	4
2. СТРУКТУРА И СОДЕРЖАНИЕ УЧЕБНОЙ ДИСЦИПЛИНЫ	7
3. УСЛОВИЯ РЕАЛИЗАЦИИ УЧЕБНОЙ ДИСЦИПЛИНЫ	10
4. КОНТРОЛЬ И ОЦЕНКА РЕЗУЛЬТАТОВ ОСВОЕНИЯ УЧЕБНОЙ ДИСЦИПЛИНЫ	12

1. 1. ОБЩАЯ ХАРАКТЕРИСТИКА РАБОЧЕЙ ПРОГРАММЫ УЧЕБНОЙ ДИСЦИПЛИНЫ

1.1. Место дисциплины в структуре основной образовательной программы:

Учебная дисциплина СГ.03 Безопасность жизнедеятельности является обязательной частью социально-гуманитарного цикла основной образовательной программы в соответствии с ФГОС СПО по профессии 35.01.27 Мастер сельскохозяйственного производства.

Учебная дисциплина СГ.03 «Безопасность жизнедеятельности» обеспечивает формирование профессиональных и общих компетенций по всем видам деятельности ФГОС по профессии 35.01.27 Мастер сельскохозяйственного производства». Особое значение дисциплина имеет при формировании и развитии ОК 04, ОК 05, ОК 06, ОК 07.

1.2. Цель и планируемые результаты освоения дисциплины:

Цель: защита человека в техносфере от негативных воздействий антропогенного и естественного происхождения и обеспечение для него комфортных условий жизнедеятельности.

В рамках программы учебной дисциплины обучающимися осваиваются умения и знания

Код ПК, ОК	Умения	Знания
ОК 04; ОК 05; ОК 06; ОК 07 ЛР 1/СОО ЛР 2/СОО ЛР 5/СОО ЛР 6/СОО ЛР 7/СОО ЛР 11/СОО ЛР 12/СОО	<ol style="list-style-type: none"> 1. идентифицировать основные опасности среды обитания человека; 2. оценивать воздействие опасностей на человека и окружающую среду; 3. выбирать и применять способы обеспечения безопасности жизнедеятельности; 4. оценивать уровни опасности в техносфере; 5. соблюдать нормы экологической безопасности; определять направления ресурсосбережения в рамках профессиональной деятельности по профессии; 6. пользоваться экономико-правовой основой безопасности среды обитания 	<ol style="list-style-type: none"> 1. понятийно-терминологическую терминологию безопасности жизнедеятельности; 2. основы взаимодействия в системе «человек – среда и обитания»; 3. методы анализа и защиты от опасностей техносферы; 4. методы обеспечения безопасности жизнедеятельности в штатных и чрезвычайных ситуациях; 5. правила оказания первой медицинской помощи; 6. правила экологической безопасности при ведении профессиональной деятельности; 7. экономико-правовые и управленческие аспекты техносферной безопасности

Мероприятие из календарного плана колледжа	Воспитательное мероприятие дисциплины (предмета)	Раздел и тема из Рабочей программы педагога, обеспечивающие мероприятие	ЛР как педагогический результат мероприятия
Месячник по ГО и ЧС (по дополнительному плану)	День гражданской защиты.	Раздел 1. Государственная система обеспечения безопасности населения	ЛР 1/СОО ЛР 2/СОО ЛР 5/СОО
Мероприятия ко Дню Единства	«Я – гражданин России»	Раздел 2. Основы военной службы	ЛР 1/СОО ЛР 2/СОО ЛР 6/СОО ЛР7/СОО
Классный час «День воинской славы России (Сталинградская битва, 1943)»	Просмотр военно - патриотического фильма «Сталинградская битва»	Раздел 2. Основы военной службы	ЛР 1/СОО ЛР 5/СОО

Оборонно-спортивный месячник (по дополнительному плану)	Соревнования по пулевой стрельбе, разборке сборке АК-74, военизированная эстафета, тематическая викторина (посвященная Дню Защитника Отечества)	Раздел 2. Основы военной службы	ЛР 1/СОО ЛР 2/СОО ЛР 5/СОО ЛР 7/СОО ЛР 9/СОО
«Вахта Памяти» - посвященная Дню Победы	Участие в акциях: «Солдатские письма», «Георгиевская ленточка» «Мы помним, мы гордимся»; Соревнование по стрельбе из пневматического оружия; Эстафета « Аты-баты»; Соревнование по пейнтболу.	Раздел 2. Основы военной службы	ЛР 5/СОО ЛР 6/СОО ЛР 7/СОО ЛР 9/СОО ЛР 11/СОО ЛР 12/СОО

1.3 Ведущие педагогические технологии, используемые преподавателем:

В целях формирования умений, знаний, общих и профессиональных компетенций при организации образовательного процесса будут использованы современные педагогические технологии: развивающего обучения; проблемного обучения; разно уровневого обучения; обучение в сотрудничестве (командная, групповая работа); информационно-коммуникационные технологии.

2. СТРУКТУРА И СОДЕРЖАНИЕ УЧЕБНОЙ ДИСЦИПЛИНЫ

2.1. Объем учебной дисциплины и виды учебной работы

Виды учебной работы	Количество часов
Максимальная учебная нагрузка	36
Обязательная аудиторная нагрузка	36
в том числе:	
практические занятия	14
теоретическое обучение	22
Итоговая аттестация в форме дифференцированного зачета	

КОНКРЕТИЗАЦИЯ РЕЗУЛЬТАТОВ ОСВОЕНИЯ ДИСЦИПЛИНЫ

Разделы программы ОП	31	32	33	34	35	36	37	У1	У2	У3	У4	У5	У6
Раздел 1.	+	+	+	+	+	+	+	+	+	+	+	+	+
Раздел 2.					+			+	+	+		+	

2.2. Тематический план и содержание учебной дисциплины

Наименование разделов и тем	Содержание учебного материала, лабораторные и практические работы, самостоятельная работа обучающихся	Объем часов	Осваиваемые элементы компетенций
1	2	3	
Раздел 1. Человек и среда обитания, защита от опасных и чрезвычайных ситуаций.		10	ОК 04; ОК 05; ОК 06; ОК 07
Тема 1.1. Общие понятия о системе «человек - среда обитания»	Содержание учебного материала	1	
	1. Опасность и безопасность. Критерии состояния техносферы. 2. Человеческий фактор и опасности техносферы. Основные формы деятельности человека и его энергозатраты.	1	
Тема 1.2. Воздействие опасностей на человека и техносферу	Содержание учебного материала	3	
	1. Параметры микроклимата и жизнедеятельность человека	1	
	2. Вредные вещества. Акустические колебания и вибрации		
	3. Электромагнитные поля и излучения. Электрический ток		
	4. Сочетанное действие факторов и здоровье человека. Социальные факторы окружающей среды.		
	Практические занятия		
Практическое занятие № 1. Определение параметров микроклимата	2		
Тема 1.3. Защита среды	Содержание учебного материала	1	
	1. Вентиляция и кондиционирование. Освещение. 2. Защита атмосферного воздуха. Определение предельно допустимых выбросов загрязняющих веществ. Средства защиты атмосферы.	1	
Тема 1.4. Защита от опасностей техносферы	Содержание учебного материала	1	
	1. Анализ опасностей. Средства снижения травмоопасности технических систем. Защита от механического травмирования. Средства электробезопасности. 2. Защита от энергетических воздействий. Обобщенное защитное устройство. Методы и средства защиты от шума и вибрации. Методы и средства защиты от электромагнитных полей. Средства защиты от инфракрасного, ультрафиолетового, лазерного и ионизирующего излучений. Защита от пожаров и взрывов	1	
Тема 1.5. Основные понятия о	Содержание учебного материала	2	
	1. Чрезвычайные ситуации природного характера. Чрезвычайные ситуации техногенного характера.	2	

чрезвычайных ситуациях	2. Чрезвычайные ситуации военного, биолого-социального и террористического характера. Государственное регулирование в области защиты населения и территорий в чрезвычайных ситуациях		
Тема 1.6. Безопасность техносферы в чрезвычайных ситуациях	Содержание учебного материала	2	
	1. Безопасность населения в чрезвычайных ситуациях. Устойчивость функционирования объектов экономики в чрезвычайных ситуациях. Ликвидация последствий чрезвычайных ситуаций. Аварийно-спасательные и другие неотложные работы.	2	
Раздел II. Основы военной службы		24	ОК.04, ОК 06 ОК 07, ОК 08
Тема 2.1. Вооруженные Силы Российской Федерации на современном этапе.	Содержание учебного материала		ОК.04 ОК 06 ОК 07 ОК 08
	1. Состав и организационная структура Вооруженных Сил Российской Федерации. Система руководства и управления Вооруженными Силами Российской Федерации	2	
	2. Виды Вооруженных Сил Российской Федерации и рода войск. Система руководства и управления Вооруженными Силами Российской Федерации. Воинская обязанность и комплектование Вооруженных Сил Российской Федерации личным составом	2	
	Практические занятия		
	Практическое занятие 2. Определение воинских званий и знаков различия.	1	
Тема 2.2 Уставы Вооруженных Сил Российской Федерации	Содержание учебного материала		ОК.04 ОК 06 ОК 07 ОК 08
	1. Воинская присяга. Боевое Знамя воинской части.	2	
	2. Военнослужащие и взаимоотношения между ними.		
	3. Внутренний порядок, размещение и быт военнослужащих. 4. Воинская дисциплина, суточный наряд роты, караульная служба		
	Практические занятия		
	Практическое занятие 3. Определение и выполнение обязанностей и действий часового.	1	
Тема 2.3 Строевая подготовка	Содержание учебного материала		ОК.04 ОК 06 ОК 07 ОК 08
	1. Строй и управление ими	1	
	2. Строевые приемы и движение без оружия. Выполнение воинского приветствия, выход и возвращение в строй, подход к начальнику и отход от него	1	
	Практические занятия		
	Практическое занятие 4. Выполнение элементов строевой подготовки	2	

Тема 2.4 Огневая подготовка	Содержание учебного материала		ОК.04 ОК 06 ОК 07 ОК 08
	1. Материальная часть автомата Калашникова. Сборка и разборка автомата Калашникова.	1	
	2. Подготовка автомата с стрельбе, ведение стрельбы из автомата.	1	
	Практические занятия		
	Практическое занятие 5. Сборка и разборка автомата Калашникова	2	
Тема 2.5. Медико-санитарная подготовка	Содержание учебного материала		ОК.04 ОК 06 ОК 07 ОК 08
	1. Ранения. Ушибы, переломы, вывихи, растяжения связок и синдром длительного сдавливания. Ожоги. Поражение электрическим током.	2	
	2. Утопление. Перегревание, переохлаждение организма, обморожение и общее замерзание. Отравление. Клиническая смерть.	1	
	3. Порядок и правила оказания первой (доврачебной) помощи пострадавшим.	1	
	Практические занятия		
	Практическая работа 6. Оказание первой помощи при ушибах, переломах, растяжения связок.	2	
	Практическая работа 7. Оказание первой помощи при поражении электрическим током.	2	
Дифференцированный зачет		2	
Всего:		36	

3. УСЛОВИЯ РЕАЛИЗАЦИИ УЧЕБНОЙ ДИСЦИПЛИНЫ СГ.03 «БЕЗОПАСНОСТЬ ЖИЗНЕДЕЯТЕЛЬНОСТИ»

3.1. Требования к минимальному материально-техническому обеспечению

Для реализации программы учебной дисциплины предусмотрен учебный кабинет основ безопасности жизнедеятельности, оснащенный оборудованием: доска учебная (1), рабочее место преподавателя (1), столы (15), стулья (30), шкафы для хранения раздаточного дидактического материала (3); технические средства обучения (компьютер (1), мультимедийный проектор (1)), многофункциональный комплекс преподавателя (1); наглядные пособия (комплекты учебных таблиц, стендов, схем, плакатов, портретов выдающихся ученых в области обеспечения безопасной жизнедеятельности населения) (20); тренажер для отработки действий при оказании помощи в воде (1); имитаторы ранений и поражений (7); образцы аварийно-спасательных инструментов и оборудования (АСИО) (7), средств индивидуальной защиты (СИЗ): противогаз ГП-7 (7), респиратор Р-2 (7), защитный костюм Л-1 (7), общевойсковой защитный костюм (1), общевойсковой прибор химической разведки (1), компас-азимут (15); дозиметр бытовой (индикатор радиоактивности) (7); учебно-методический комплект «Факторы радиационной и химической опасности» для изучения факторов радиационной и химической опасности (1); образцы средств первой медицинской помощи: индивидуальный перевязочный пакет ИПП-1 (7); жгут кровоостанавливающий (7); аптечка индивидуальная АИ-2 (7); комплект противоожоговый (1); индивидуальный противохимический пакет ИПП-11 (1); сумка санитарная (1); носилки плащевые (1); образцы средств пожаротушения (СП) (7); макеты: встроенного убежища (1), быстровозводимого убежища (1), противорадиационного укрытия (1), а также макеты местности, зданий и муляжи (3); макет автомата Калашникова (3); электронный стрелковый тренажер (1); обучающие и контролирующие программы по темам дисциплины (30); комплекты технической документации, в том числе паспорта на средства обучения, инструкции по их использованию и технике безопасности (20); библиотечный фонд (30), техническими средствами обучения: информационно-коммуникативные средства (15); экранно-звуковые пособия (15); тренажеры для отработки навыков оказания сердечно-легочной и мозговой реанимации с индикацией правильности выполнения действий на экране компьютера и пульте контроля управления — роботы-тренажеры типа «Гоша» (1).

3.2. Информационное обеспечение обучения

Перечень используемых учебных изданий, Интернет-ресурсов, дополнительной литературы

3.2.1. Основные источники:

1. Никифоров, Л. Л. Безопасность жизнедеятельности : учебное пособие / Л. Л. Никифоров, В. В. Персиянов. - Москва : ИНФРА-М, 2023. - 297 с. - (Среднее профессиональное образование). - ISBN 978-5-16-014043-8. - Текст : электронный.

2. Микрюков, В. Ю., Безопасность жизнедеятельности. : учебник / В. Ю. Микрюков. - Москва : КноРус, 2023. - 282 с. - ISBN 978-5-406-10451-4. - Текст : электронный.

3. Безопасность жизнедеятельности. Практикум : учебное пособие / В. А. Бондаренко, С. И. Евтушенко, В. А. Лепихова [и др.]. - Москва : РИОР : ИНФРА-М, 2023. - 150 с. - (Среднее профессиональное образование). - ISBN 978-5-369-01794-4. - Текст : электронный.

Дополнительные источники

1. Конституция Российской Федерации;
2. Федеральный Закон «Об обороне»;
3. Федеральный Закон «О воинской обязанности и военной службе»;
4. Федеральный Закон «О гражданской обороне»;
5. Федеральный Закон «О защите населения и территорий от ЧС природного и техногенного характера»;
6. Федеральный Закон «О пожарной безопасности»;

Интернет-ресурсы

1. Первая медицинская помощь – URL: <http://www.hsea.ru>
2. Портал детской безопасности – URL: <http://www.spas-extreme.ru>
3. Россия без наркотиков – URL: <http://www.meduhod.ru>
4. Автономное существование в природе – детям – URL: <http://www.novgorod.fio.ru/projects/Project1132/index.htm>
5. Все о пожарной безопасности – URL: <http://www.goodlife.narod.ru>
6. Охрана труда. Промышленная и пожарная безопасность. Предупреждение чрезвычайных ситуаций – URL: <http://www.0-1.ru>
7. Искусство выживания – URL: <http://anty-crim.boxmail.biz>

4. КОНТРОЛЬ И ОЦЕНКА РЕЗУЛЬТАТОВ ОСВОЕНИЯ УЧЕБНОЙ ДИСЦИПЛИНЫ

Результаты обучения	Критерии оценки	Формы и методы оценки
<p>Перечень знаний, осваиваемых в рамках дисциплины: принципы обеспечения устойчивости объектов экономики, прогнозирования развития событий и оценки последствий при техногенных чрезвычайных ситуациях и стихийных явлениях, в том числе в условиях противодействия терроризму как серьезной угрозе национальной безопасности России; основные виды потенциальных опасностей и их последствия в профессиональной деятельности и быту, принципы снижения вероятности их реализации; основы военной службы и обороны государства; задачи и основные мероприятия гражданской обороны; способы защиты населения от оружия массового поражения; меры пожарной безопасности и правила безопасного поведения при пожарах; организацию и порядок призыва граждан на военную службу и поступления на нее добровольном порядке; основные виды вооружения, военной техники и специального снаряжения, состоящих вооружении (оснащении) воинских подразделений, в которых имеются военно-учетные специальности, родственные специальностям СПО; область применения получаемых профессиональных знаний при исполнении обязанностей военной службы; порядок и правила оказания первой помощи пострадавшим.</p>	<p>Перечисление принципов обеспечения устойчивости объектов экономики; Перечисление опасностей, встречающихся в профессиональной деятельности; Перечисление воинских званий и знаков различия; Представление о боевых традициях Вооруженных Сил России; Перечисление о задачах, стоящих перед Гражданской обороной России символах; Перечисление основных мероприятий ГО; Перечисление основных способов защиты; Перечисление нормативно правовых актов РФ по вопросам пожарной безопасности; Перечисление обязанностей и действий при пожаре; Представление об основных видах вооружения, военной техники и специального снаряжения, состоящих на вооружении воинских подразделений; Представление об области применения получаемых профессиональных знаний при исполнении обязанностей военной службы; Представление о порядке наложения повязок и этапах оказания первой помощи</p>	<p>Текущий контроль при проведении: -письменного/устного опроса; -тестирования. Оценка результатов выполнения практической работы Промежуточная аттестация в форме дифференцированного зачета</p>

<p>Перечень умений, осваиваемых в рамках дисциплины: организовывать и проводить мероприятия по защите работающих и населения от негативных воздействий чрезвычайных ситуаций; предпринимать профилактические меры для снижения уровня опасностей различного вида и их последствий в профессиональной деятельности и быту; использовать средства индивидуальной и коллективной защиты от оружия массового поражения; применять первичные средства пожаротушения; ориентироваться в перечне военно-учетных специальностей и самостоятельно определять среди них родственные полученной профессии; применять профессиональные знания в ходе исполнения обязанностей военной службы на воинских должностях в соответствии с полученной профессией; владеть способами бесконфликтного общения и само регуляции в повседневной деятельности и экстремальных условиях военной службы; оказывать первую помощь пострадавшим;</p>	<p>Владение способами организации и проведения мероприятий по защите работающих и населения от негативных воздействий чрезвычайных ситуаций; Умение предпринимать профилактические меры для снижения уровня опасностей различного вида и их последствий в профессиональной деятельности и быту; Использование средства индивидуальной и коллективной защиты; Владение первичными средствами пожаротушения; Применение профессиональных знаний в ходе исполнения обязанностей военной службы на воинских должностях в соответствии с полученной профессией; Владение способами бесконфликтного общения и само регуляции в повседневной деятельности и экстремальных условиях военной службы; Оказание первой помощи пострадавшим.</p>	<p>Текущий контроль при проведении: -письменного/устного опроса; -тестирования. Оценка результатов выполнения практической работы Промежуточная аттестация в форме дифференцированного зачета.</p>
---	--	--

Результаты обучения	Основные показатели оценки результата	Формы и методы контроля и оценки
<p>ЛР 1/СОО. Российская гражданская идентичность, патриотизм, уважение к своему народу, чувства ответственности перед Родиной, гордости за свой край, свою Родину, прошлое и настоящее многонационального народа России, уважение государственных символов (герб, флаг, гимн);</p>	<p>Участие в мероприятии календарного плана воспитательной работы</p>	<p>Педагогическое наблюдение</p>
<p>ЛР 2/СОО. Гражданская позиция как активного и ответственного члена российского общества, осознающего свои конституционные права и обязанности, уважающего закон и правопорядок, обладающего чувством собственного достоинства, осознанно принимающего традиционные национальные и общечеловеческие гуманистические и демократические ценности;</p>	<p>Участие в мероприятии календарного плана воспитательной работы</p>	<p>Педагогическое наблюдение</p>

<p>ЛР 5/СОО. Сформированность основ саморазвития и самовоспитания в соответствии с общечеловеческими ценностями и идеалами гражданского общества; готовность и способность к самостоятельной, творческой и ответственной деятельности;</p>	<p>Участие в мероприятии календарного плана воспитательной работы</p>	<p>Педагогическое наблюдение</p>
<p>ЛР 6/СОО. Толерантное сознание и поведение в поликультурном мире, готовность и способность вести диалог с другими людьми, достигать в нем взаимопонимания, находить общие цели и сотрудничать для их достижения, способность противостоять идеологии экстремизма, национализма, ксенофобии, дискриминации по социальным, религиозным, расовым, национальным признакам и другим негативным социальным явлениям;</p>	<p>Участие в мероприятии календарного плана воспитательной работы</p>	<p>Педагогическое наблюдение</p>
<p>ЛР7/СОО. Навыки сотрудничества со сверстниками, детьми младшего возраста, взрослыми в образовательной, общественно полезной, учебно-исследовательской, проектной и других видах деятельности;</p>	<p>Участие в мероприятии календарного плана воспитательной работы</p>	<p>Педагогическое наблюдение</p>
<p>ЛР 9/СОО. Соблюдающий и пропагандирующий правила здорового и безопасного образа жизни, спорта; предупреждающий либо преодолевающий зависимости от алкоголя, табака, психоактивных веществ, азартных игр и т.д. Сохраняющий психологическую устойчивость в ситуативно сложных или стремительно меняющихся ситуациях</p>	<p>Участие в мероприятии календарного плана воспитательной работы</p>	<p>Педагогическое наблюдение</p>
<p>ЛР 11/СОО. Проявляющий уважение к эстетическим ценностям, обладающий основами эстетической культуры</p>	<p>Участие в мероприятии календарного плана воспитательной работы</p>	<p>Педагогическое наблюдение</p>
<p>ЛР 12/СОО. Принимающий семейные ценности, готовый к созданию семьи и воспитанию детей; демонстрирующий неприятие насилия в семье, ухода от родительской ответственности, отказа от отношений со своими детьми и их финансового содержания</p>	<p>Участие в мероприятии календарного плана воспитательной работы</p>	<p>Педагогическое наблюдение</p>

**КОМПЛЕКТ КОНТРОЛЬНО-ОЦЕНОЧНЫХ СРЕДСТВ
СГ.03 БЕЗОПАСНОСТЬ ЖИЗНЕДЕЯТЕЛЬНОСТИ**

Комплект оценочных средств, для проведения промежуточной аттестации по СГ.03 «Безопасность жизнедеятельности», разработан в соответствии с требованиями федерального государственного образовательного стандарта среднего профессионального образования по профессии 35.01.27 Мастер сельскохозяйственного производства, утвержденного Приказом Министерства просвещения России 24 мая 2022 г. № 355 (зарегистрировано в Минюсте России 24 июня 2022 г., регистрационный № 68984).

В рамках ООП по профессии В рамках ООП по профессии Мастер сельскохозяйственного производства обучающиеся осваивают квалификацию: мастер сельскохозяйственного производства.

Организация-разработчик: бюджетное учреждение профессионального образования Ханты-Мансийского автономного округа - Югры «Междуреченский агропромышленный колледж»

Разработчик:

Спирidonov A.B.- преподаватель-организатор ОБЖ.

1. Паспорт комплекта контрольно-оценочных средств

1.1. Комплект контрольно-оценочных средств предназначен для оценки результатов освоения СГ.03 Безопасность жизнедеятельности.

В результате оценки осуществляется проверка следующих объектов:

Таблица 1

Объекты оценивания	Показатели	Критерии
Уметь:		
У1 Организовывать и проводить мероприятия по защите работающих и населения от негативных воздействий чрезвычайных ситуаций.	иметь представления о проводимых мероприятиях, по защите работающих и населения от негативных воздействий ЧС; - изложение порядка действий при ЧС; - изложение порядка действий при угрозе терроризма	Оценка устных ответов учащихся: Оценка «5» ставится в том случае, если учащийся показывает верное понимание рассматриваемых вопросов, дает точные формулировки и истолкование основных понятий, строит ответ по собственному плану, сопровождает рассказ примерами, умеет применить знания в новой ситуации при выполнении практических заданий; может установить связь между изучаемым и ранее изученным материалом по курсу ОБЖ, а также с материалом, усвоенным при изучении других предметов. Оценка «4» ставится, если ответ ученика удовлетворяет основным требованиям к ответу на оценку «5», но дан без использования собственного плана, новых примеров, без применения знаний в новой ситуации, без использования связей с ранее изученным материалом и материалом, усвоенным при изучении других предметов; если учащийся допустил одну ошибку или не более двух недочетов и может их исправить самостоятельно или с небольшой помощью учителя. Оценка «3» ставится, если учащийся правильно понимает суть рассматриваемого вопроса, но в ответе имеются отдельные пробелы в усвоении вопросов курса ОБЖ, не препятствующие дальнейшему усвоению программного материала; умеет применять полученные знания при решении простых задач с использованием стереотипных решений, но затрудняется при решении задач, требующих более глубоких подходов в оценке явлений и событий; допустил не более одной
У2 Принимать профилактические меры для снижения уровня опасностей различного вида и их последствий в профессиональной деятельности и в быту.	владеть мерами по снижению опасностей различного вида;	
У3 Применять первичные средства пожаротушения.	владение способами тушения пожара первичными средствами	
У4 Владеть способами бесконфликтного общения и саморегуляции в повседневной деятельности и экстремальных условиях военной службы.	умение владеть способами бесконфликтного общения и саморегуляции в повседневной деятельности и экстремальных условиях	
У5 Оказывать первую помощь пострадавшим.	- умение оказывать первую помощь пострадавшим в различных ситуациях	
Знать:		
З 1. Принципы обеспечения устойчивости объектов экономики, прогнозирования развития событий и оценки последствий при техногенных чрезвычайных ситуациях и стихийных явлениях, в том числе в условиях противодействия терроризму, как серьезной угрозе	- изложение принципов обеспечения устойчивости объектов экономики; - перечисление видов техногенных чрезвычайных ситуаций и стихийных явлений; - перечисление характерных признаков терроризма и экстремизма; - изложение порядка действий при угрозе терроризма	

национальной безопасности России.		грубой ошибки и двух недочетов, не более одной грубой и одной негрубой ошибки, не более двух-трех негрубых ошибок, одной негрубой ошибки и трех недочетов; допустил четыре или пять недочетов. Оценка «2» ставится, если учащийся не овладел основными знаниями и умениями в соответствии с требованиями программы и допустил больше ошибок и недочетов, чем необходимо для оценки 3. При оценивании устных ответов учащихся целесообразно проведение поэлементного анализа ответа на основе программных требований к основным знаниям и умениям учащихся, а также структурных элементов некоторых видов знаний и умений, усвоение которых целесообразно считать обязательными результатами обучения. Ниже приведены обобщенные планы основных элементов
3 2. Основные виды потенциальных опасностей и их последствия в профессиональной деятельности и быту, принципы снижения вероятности их реализации.	<ul style="list-style-type: none"> - перечисление видов опасностей; - изложение последствий воздействия опасностей; - перечисление мер по снижению опасностей различного вида 	
3 3. Меры пожарной безопасности и правила безопасного поведения при пожарах.	<ul style="list-style-type: none"> - перечисление мер пожарной безопасности; - изложение правила безопасного поведения при пожарах; - идентификация видов противопожарных мер 	<p>Оценка письменных контрольных работ: Оценка «5» ставится за работу, выполненную полностью без ошибок и недочетов. Оценка «4» ставится за работу, выполненную полностью, но при наличии в ней не более одной негрубой ошибки и одного недочета, не более трех недочетов. Оценка «3» ставится, если ученик правильно выполнил не менее 2/3 всей работы или допустил не более одной грубой ошибки и двух недочетов, не более одной грубой и одной негрубой ошибки, не более трех негрубых ошибок, одной негрубой ошибки и трех недочетов, при наличии четырех-пяти недочетов.</p>
3 4. Порядок и правила оказания первой помощи пострадавшим.	<ul style="list-style-type: none"> - перечисление видов медицинской помощи; - изложения принципов оказания первой помощи; - изложение порядка оказания первой помощи при различных травмах; - идентификация составляющих медицинской аптечки в зависимости от способа оказания первой помощи; - перечисление видов повязок; - изложение правил их наложения 	<p>Оценка «2» ставится, если число ошибок и недочетов превысило норму для оценки 3 или правильно выполнено менее 2/3 всей работы.</p> <p>Оценка практических работ: Оценка «5» ставится, если учащийся выполняет практическую работу в полном объеме с соблюдением необходимой последовательности действий, самостоятельно и правильно</p>

		<p>выбирает необходимое оборудование; все приемы проводит в условиях и режимах, обеспечивающих получение правильных результатов и выводов; соблюдает требования правил техники безопасности.</p> <p>Оценка «4» ставится, если выполнены требования к оценке 5, но было допущено дватри недочета, не более одной негрубой ошибки и одного недочета.</p> <p>Оценка «3» ставится, если работа выполнена не полностью, но объем выполненной части таков, что позволяет получить правильный результат и вывод; если в ходе выполнения приема были допущены ошибки.</p> <p>Оценка «2» ставится, если работа выполнена не полностью и объем выполненной части работ не позволяет сделать правильных выводов; если приемы выполнялись неправильно. Во всех случаях оценка снижается, если ученик не соблюдал правила техники безопасности.</p> <p>Оценка тестовых работ: Тесты, состоящие из пяти вопросов можно использовать после изучения каждого материала (урока). Тест из 10—15 вопросов используется для периодического контроля. Тест из 20—30 вопросов необходимо использовать для итогового контроля.</p> <p>При оценивании используется следующая шкала: оценка «5» - 80-100% максимального количества баллов; оценка «4» - 60-80% максимального количества баллов; оценка «3» - 40-60% максимального количества баллов; оценка «2» - менее 40% максимального количества баллов;</p>
--	--	---

Результаты обучения	Основные показатели оценки результата	Формы и методы контроля и оценки
<p>ЛР 1/СОО. Российская гражданская идентичность, патриотизм, уважение к своему народу, чувства ответственности перед Родиной, гордости за свой край, свою Родину, прошлое и настоящее многонационального народа России,</p>	<p>Участие в мероприятии календарного плана воспитательной работы</p>	<p>Педагогическое наблюдение</p>

уважение государственных символов (герб, флаг, гимн);		
ЛР 2/СОО. Гражданская позиция как активного и ответственного члена российского общества, осознающего свои конституционные права и обязанности, уважающего закон и правопорядок, обладающего чувством собственного достоинства, осознанно принимающего традиционные национальные и общечеловеческие гуманистические и демократические ценности;	Участие в мероприятии календарного плана воспитательной работы	Педагогическое наблюдение
ЛР 5/СОО. Сформированность основ саморазвития и самовоспитания в соответствии с общечеловеческими ценностями и идеалами гражданского общества; готовность и способность к самостоятельной, творческой и ответственной деятельности;	Участие в мероприятии календарного плана воспитательной работы	Педагогическое наблюдение
ЛР 6/СОО. Толерантное сознание и поведение в поликультурном мире, готовность и способность вести диалог с другими людьми, достигать в нем взаимопонимания, находить общие цели и сотрудничать для их достижения, способность противостоять идеологии экстремизма, национализма, ксенофобии, дискриминации по социальным, религиозным, расовым, национальным признакам и другим негативным социальным явлениям;	Участие в мероприятии календарного плана воспитательной работы	Педагогическое наблюдение
ЛР7/СОО. Навыки сотрудничества со сверстниками, детьми младшего возраста, взрослыми в образовательной, общественно полезной, учебно-исследовательской, проектной и других видах деятельности;	Участие в мероприятии календарного плана воспитательной работы	Педагогическое наблюдение
ЛР 9/СОО. Соблюдающий и пропагандирующий правила здорового и безопасного образа жизни, спорта; предупреждающий либо преодолевающий зависимости от алкоголя, табака, психоактивных веществ, азартных игр и т.д. Сохраняющий психологическую устойчивость в ситуативно сложных или стремительно меняющихся ситуациях	Участие в мероприятии календарного плана воспитательной работы	Педагогическое наблюдение
ЛР 11/СОО. Проявляющий уважение к эстетическим ценностям, обладающий основами эстетической культуры	Участие в мероприятии календарного плана воспитательной работы	Педагогическое наблюдение

<p>ЛР 12/СОО. Принимающий семейные ценности, готовый к созданию семьи и воспитанию детей; демонстрирующий неприятие насилия в семье, ухода от родительской ответственности, отказа от отношений со своими детьми и их финансового содержания</p>	<p>Участие в мероприятии календарного плана воспитательной работы</p>	<p>Педагогическое наблюдение</p>
---	---	----------------------------------

1.2. Организация контроля и оценивания

<p>Форма промежуточной аттестации, другие формы контроля (в соответствии с учебным планом)</p>	<p>Организация контроля и оценивания</p>
<p>Дифференцированный зачет</p>	<p><i>тестирование</i></p>

1.3. Материально-техническое обеспечение контрольно-оценочных мероприятий

Для реализации программы общеобразовательной дисциплины предусмотрен учебный кабинет основ безопасности жизнедеятельности, оснащенный оборудованием: доска учебная (1), рабочее место преподавателя (1), столы (15), стулья (30), шкафы для хранения раздаточного дидактического материала (3); технические средства обучения (компьютер (1), мультимедийный проектор (1)), многофункциональный комплекс преподавателя (1); наглядные пособия (комплекты учебных таблиц, стендов, схем, плакатов, портретов выдающихся ученых в области обеспечения безопасной жизнедеятельности населения) (20); тренажер для отработки действий при оказании помощи в воде (1); имитаторы ранений и поражений (7); образцы аварийно-спасательных инструментов и оборудования (АСИО) (7), средств индивидуальной защиты (СИЗ): противогаз ГП-7 (7), респиратор Р-2 (7), защитный костюм Л-1 (7), общевойсковой защитный костюм (1), общевойсковой прибор химической разведки (1), компас-азимут (15); дозиметр бытовой (индикатор радиоактивности) (7); учебно-методический комплект «Факторы радиационной и химической опасности» для изучения факторов радиационной и химической опасности (1); образцы средств первой медицинской помощи: индивидуальный перевязочный пакет ИПП-1 (7); жгут кровоостанавливающий (7); аптечка индивидуальная АИ-2 (7); комплект противоожоговый (1); индивидуальный противохимический пакет ИПП-11 (1); сумка санитарная (1); носилки плащевые (1); образцы средств пожаротушения (СП) (7); макеты: встроенного убежища (1), быстровозводимого убежища (1), противорадиационного укрытия (1), а также макеты местности, зданий и муляжи (3); макет автомата Калашникова (3); электронный стрелковый тренажер (1); обучающие и контролируемые программы по темам дисциплины (30); комплекты технической документации, в том числе паспорта на средства обучения, инструкции по их использованию и технике безопасности (20); библиотечный фонд (30), техническими средствами обучения: информационно-коммуникативные средства (15); экранно-звуковые пособия (15); тренажеры для отработки навыков оказания сердечно-легочной и мозговой реанимации с индикацией правильности выполнения действий на экране компьютера и пульте контроля управления — роботы-тренажеры типа «Гоша» (1).

2. Комплект материалов для контроля и оценки освоения умений и усвоения знаний по учебной дисциплине

Критерии оценки практических работ

Содержание обучения	Формы и методы контроля и оценки результатов обучения
Раздел I. Гражданская оборона и защита при чрезвычайных ситуациях	<i>тестирование, практические занятия, устный опрос, фронтальный опрос, составление алгоритма схематично</i>
Раздел II. Основы военной службы	

Тип задания

Задание зачета дисциплины «Безопасность жизнедеятельности» социально-гуманитарного цикла, состоит из 2-х этапов:

Теоретический этап – решение тестового задания

Практический этап – решение учебных задач, при решении которых могут использоваться сборники и нормативные и справочные источники.

Время выполнения задания

Максимальное время выполнения заданий - 3 академических часа, из них:

- инструктаж обучаемых, по ознакомлению с заданием и правилом выполнения - 15 минут;
- выполнение тестового задания – (1 час)
- решение учебно-профессиональных задач – (1 - час)
- проверка выполненного задания 30 минут.

Организация и проведение зачета

Выполнение заданий зачета дисциплины общеобразовательного цикла осуществляется в кабинете теоретического обучения в течение 3 академических часа.

Для всех обучаемых предусмотрено выполнение задания одного варианта, который предоставляется каждому обучаемому в печатном виде на каждом этапе зачета (теоретического и практического) и шариковая ручка.

Первым проводится теоретический этап, задание выполняется в строго отведенное время, какими - либо источниками пользоваться запрещено, после выполнения задание сразу сдается на проверку.

Приступая ко второму практическому этапу для решения учебных задач, всем обучаемым обязательно предоставляется задание в печатном виде, необходимые для выполнения справочные материалы, необходимое оборудование: тренажеры для отработки навыков оказания сердечно-легочной и мозговой реанимации с индикацией правильности выполнения действий на экране компьютера и пульте контроля управления — роботы-тренажеры типа «Гоша» и др.; тренажер для отработки действий при оказании помощи в воде; имитаторы ранений и поражений; образцы аварийно-спасательных инструментов и оборудования (АСИО), средств индивидуальной защиты (СИЗ): противогаз ГП-7, респиратор Р-2, защитный костюм Л-1, общевойсковой защитный костюм, общевойсковой прибор химической разведки, компас-азимут; дозиметр бытовой (индикатор радиоактивности); образцы средств первой медицинской помощи: индивидуальный перевязочный пакет ИПП-1; жгут кровоостанавливающий; аптечка индивидуальная АИ-2; комплект противоожоговый; индивидуальный противохимический пакет ИПП-11; сумка санитарная; носилки плащевые; образцы средств пожаротушения (СП); макеты: встроенного убежища, быстровозводимого убежища, противорадиационного укрытия, а также макеты местности, зданий и муляжи; макет автомата Калашникова; электронный стрелковый тренажер; после выполнения задание сразу сдается на проверку.

ЗАДАНИЕ ЗАЧЕТА

Описание заданий зачета

Тестовые задания нацелены на выявление уровня сформированности представлений о культуре экологической безопасности; понимания роли основ безопасности жизнедеятельности в сформированности социально-нравственной позиции; умение применять полученные знания в области безопасности на практике; умение оказывать помощь в различных ситуациях;

сформированности умения предвидеть опасную и чрезвычайную ситуацию по характерным признакам; сформированности собственной позиции по отношению к поиску, анализу и отбору информации, получаемой из разных источников;

Тестовые задания представлены в Приложении А.

Форма вопроса «одиночный выбор» - вопрос закрытой формы с выбором одного варианта ответа состоит из неполного утверждения с одним ключевым элементом и множеством допустимых заключений, одно из которых является правильным.

Форма вопроса «множественный выбор» - вопрос закрытой формы с выбором нескольких вариантов ответа состоит из неполного утверждения с несколькими ключевыми элементами и множеством допустимых заключений, несколько из которых являются правильными.

Форма вопроса «установление правильной последовательности» - вопрос на установление правильной последовательности состоит из однородных элементов некоторой группы и четкой формулировки критерия упорядочения этих элементов.

Форма вопроса «установление соответствия» - вопрос на установление соответствия состоит из нескольких групп элементов и четкой формулировки критерия выбора соответствия между ними. Соответствие устанавливается по принципу 1:1, но не более 1:4 (одному элементу первой группы соответствует от одного до четырех элементов второй группы). Внутри каждой группы все элементы однородные.

Выполнение задания «Тестирование» могут реализовываться посредством применения прикладных компьютерных программ, что обеспечивает возможность генерировать для каждого участника уникальную последовательность заданий, содержащую требуемое количество вопросов из каждого раздела и исключаящую возможность повторения заданий.

При выполнении задания «Тестирование» обучающемуся предоставляется возможность в течение всего времени, отведенного на выполнение задания, вносить изменения в свои ответы, пропускать ряд вопросов с возможностью последующего возврата к пропущенным заданиям.

Учебные задачи сформированы в соответствии с требованиями к уровню сформированности основных видов деятельности обучающихся (на уровне учебных действий) представленных.

Варианты практических задач представлены в Приложении Б.

При решении задач обучающемуся предоставляется возможность в течение всего времени, отведенного на выполнение задания, вносить изменения в свои ответы, пропускать ряд задач с возможностью последующего возврата к пропущенным задачам.

ОЦЕНКА РЕЗУЛЬТАТОВ ЗАЧЕТА

В ходе оценки заданий зачета дисциплины общеобразовательного цикла используются эталоны ответов, на теоретическом этапе решение тестового задания, и на практическом этапе – решение учебных задач, наблюдение за проведением эксперимента

Шкала перевода баллов в оценку:

% выполнения	Оценка
100 - 85	отлично
84 - 69	хорошо
68 - 53	удовлетворительно
Меньше 53 %	неудовлетворительно

Положительное решение о выполнении требования к уровню сформированности основных видов деятельности обучающихся (на уровне учебных действий) принимается в случае, если обучающийся набрал не менее **58 баллов из 110 баллов возможных**

ТЕСТОВОЕ ЗАДАНИЕ

студент(а/ки) _____ группы № _____

1. Безопасность жизнедеятельности это наука о

- А. комфортном и безопасном взаимодействии человека с техносферой;
- Б. охране труда;
- В. охране жизни человека;
- Г. охране здоровья человека.
- Д. Все вышеперечисленные ответы.

2. Чрезвычайная ситуация – это?

- А. Обстоятельства, возникшие в результате природных, стихийных бедствий, аварий и катастроф различного происхождения;
- Б. Происшествие, которое по стечению обстоятельств не привело к гибели или увечью людей;
- В. Дорожно-транспортное происшествие, которое привело к травмам различной тяжести.

3. Можно ли использовать СИЗ после их срока службы?

- А. Нельзя, так как сроки службы СИЗ строго регламентированы.
- Б. Можно, но только после проведения мероприятий по уходу и с учетом выводов комиссии по охране труда или уполномоченного работодателем должностное лицо организации.
- В. Можно в любом случае, если они пригодны для использования.

4. В соответствии с гигиенической классификацией труда условия труда могут быть оптимальными, если

- А. обеспечивается наибольшая производительность труда при наименьшей напряженности организма. Факторы среды и труда не превышают безопасных гигиенических норм;
- Б. изменение функционального состояния организма восстанавливается к началу следующей смены. Гигиенические нормативы не превышают допустимых значений;
- В. происходит ухудшение здоровья или оказывается негативное влияние на потомство. Гигиенические нормы превышают допустимые значения.
- Г. существует реальная угроза жизни человека и риск возникновения тяжелых заболеваний.

5. Опасными называют факторы, способные вызывать?

- А. Нарушение работоспособности;
- Б. Гибель организма;
- В. Нарушение здоровья и гибель организма;
- Г. Профессиональные заболевания.

6. Какое количество ручных огнетушителей должно быть на каждом этаже в общественных зданиях и сооружениях.

- А. Один огнетушитель.
- Б. Не менее 2-х огнетушителей.
- В. Не менее 3-х огнетушителей.

7. Характеристика света, называемая освещенностью, измеряется в

- А. люменах (лм);
- Б. канделах (кд);
- В. люксах (лк);
- Г. канделах на метр квадратный (кд/м²).

8. Вы находитесь дома один. Вдруг задрожали стекла, люстры, с полок начала падать посуда и книги. Вы срочно:

- А. позвоните родителям на работу, чтобы предупредить о происшествии и договориться, о месте встречи;
- Б. займете место в дверном проеме;
- В. закроете окна и двери, переедете в подвальное помещение или защитное сооружение.

9. Рабочее освещение предназначено для:

- А. обеспечения нормального выполнения трудового процесса, прохода людей;

- Б. обеспечения вывода людей из производственного помещения при авариях;
- В. освещения вдоль границ территории предприятия;
- Г. продолжения работы при внезапном отключении энергоснабжения;
- Д. фиксации границы опасной зоны.

10. Вибрацией называется

- А. колебания, возникающие при нарушении стационарности состояния среды;
- Б. механические колебания упругой среды;
- В. механические колебания упругих тел или колебательные движения механических систем;
- Г. неблагоприятно воздействующие на человека сочетания звуков различной частоты и интенсивности

11. Неблагоприятное воздействие шума зависит от

- А. звуковой мощности источника;
- Б. уровня звукового давления и частотного диапазона;
- В. уровня звукового давления и равномерности воздействия в течение рабочего времени;
- Г. уровня звукового давления, частотного диапазона и равномерности воздействия в течение рабочего времени.

12. Для тушения пожара в электроустановках, находящихся под напряжением, можно использовать

- А. воду;
- Б. огнетушитель химически-пенный;
- В. огнетушитель углекислотный.

13. Пожаром называется

- А. процесс окисления (химической реакции окислителя с веществом), сопровождающийся выделением тепла и пламени;
- Б. неконтролируемое горение, наносящее вред жизни и здоровью человеку, интересам государства, сопровождающееся огнем, искрами, токсическими продуктами горения, дымом, повышенной температурой;
- В. мгновенное горение с разложением горючего вещества.

14. Первичный на рабочем месте инструктаж является составной частью обучения работников безопасным методам труда и проводится в рабочее время

- А. непосредственным руководителем работ;
- Б. руководителем подразделения;
- В. работодателем;
- Г. специалистом службы охраны труда или лицом, на которого возложены его обязанности.

15. Основная цель создания РСЧС:

- А. разработка и реализация правовых и экономических норм, связанных с обеспечением защиты населения и территорий от чрезвычайных ситуаций;
- Б. обеспечение готовности к действиям органов управления, сил и средств, предназначенных для предупреждения и ликвидации чрезвычайных ситуаций;
- В. объединение усилий органов государственного управления всех уровней, подчиненных им сил и средств для предупреждения и ликвидации чрезвычайных ситуаций.

16. Причиной взрыва на промышленных предприятиях может быть:

- А. отсутствие специальных устройств удаления дыма, легко сбрасываемых конструкций на взрывоопасных производствах, наличие инертных газов в зоне взрыва;
- Б. понижение давления в технологическом оборудовании, отсутствие специальных приборов, указывающих превышение концентрации химически опасных веществ;
- В. несвоевременное проведение ремонтных работ, повышение температуры и давления внутри производственного оборудования.

17. Территория или акватория, в пределах которой распространены или куда принесены опасные химические вещества в концентрациях и количествах, создающих опасность для жизни и здоровья людей, животных и растений в течении определенного времени – это:

- А. территория заражения;

- Б. очаг химического заражения;
- В. область химического заражения;
- Г. зона химического заражения.

18. Органы управления по делам гражданской обороны и чрезвычайным ситуациям на территориальном уровне создаются:

- А. при органах внутренних дел субъектов РФ;
- Б. при органах исполнительной власти субъектов РФ;
- В. при военных округах на территории РФ.

19. При оповещении об аварии на радиационно-опасном объекте необходимо действовать в следующей последовательности:

- А. включить радио и выслушать сообщение, освободить от продуктов питания холодильник и вынести скоропортящиеся продукты и мусор, выключить газ, погасить огонь в печи, взять необходимые продукты питания, вещи и документы, надеть средства индивидуальной защиты, вывесить на двери табличку: «В квартире жильцов нет» и следовать на сборный эвакуационный пункт;
- Б. включить радио и выслушать сообщение, выключить газ, электричество, взять необходимые продукты питания, вещи и документы, надеть средства индивидуальной защиты, вывесить на двери табличку: «В квартире жильцов нет» и следовать на сборный эвакуационный пункт;
- В. включить радио и выслушать сообщение, освободить от продуктов питания холодильник, выключить газ, электричество, погасить огонь в печи, взять необходимые продукты питания, вещи и документы, надеть средства индивидуальной защиты и следовать на сборный эвакуационный пункт.

20. Под влиянием ионизации в организме человека возникают биологические процессы, приводящие:

- А. к нарушению жизненных функций отдельных органов и развитию лучевой болезни;
- Б. к нарушению деятельности центральной нервной системы и опорно-двигательного аппарата;
- В. к нарушениям деятельности сердечнососудистой системы и ухудшению зрения.

21. Какими путями отравляющие вещества (ОВ) проникают в организм человека:

- А. в результате их попадания на одежду, обувь и головные уборы;
- Б. в результате вдыхания зараженного воздуха, попадания ОВ в глаза, на кожу или при употреблении зараженной пищи и воды;
- В. в результате их попадания на средства защиты кожи и органов дыхания.

22. От каких поражающих факторов оружия массового поражения защищает убежище:

- А. от всех поражающих факторов ядерного взрыва;
- Б. от всех поражающих факторов ядерного взрыва, от химического и бактериологического оружия;
- В. от химического и бактериологического оружия, а также от радиоактивного заражения;
- Г. от ударной волны ядерного взрыва и обычных средств поражения.

23. Частичную санитарную обработку при заражении капельножидкими отравляющими веществами проводят немедленно. Для этого необходимо:

- А. не снимая противогаза, обработать открытые участки кожи, на которые попало ОВ, а затем зараженные места одежды и лицевую часть противогаза раствором из индивидуального противохимического пакета;
- Б. снять противогаз, обработать его лицевую часть из индивидуального противохимического пакета, затем обработать зараженные места одежды, снять ее и обработать тело;
- В. снять одежду и противогаз, из индивидуального противохимического пакета обработать участки кожи, на которые попало ОВ, одежду и противогаз сдать.

24. В развитии инфекционного заболевания прослеживается несколько последовательно сменяющихся периодов. Что это за периоды? Выберите правильный ответ:

- А. начальный период, период инфицирования, опасный период, пассивный период, заключительный период;
- Б. пред инкубационный период, острое развитие болезни, пассивный период, выздоровление;
- В. скрытый (инкубационный) период, начало заболевания, активное проявление болезни, выздоравливание;

25. Причины сердечной недостаточности могут быть;

- А. ревматические поражения сердечной мышцы, пороки сердца, инфаркт миокарда, физическое перенапряжение, нарушение обмена веществ и авитаминозы;
- Б. внутреннее и наружное кровотечение, повреждение опорно-двигательного аппарата, переутомление, тепловой и солнечный удары;
- В. тяжелые повреждения, сопровождающиеся кровопотерей, разможнение мягких тканей, раздробление костей, обширные термические ожоги.

26. Самым надежным способом остановки кровотечения в случае повреждения крупных артериальных сосудов рук и ног является:

- А. наложение давящей повязки;
- Б. пальцевое прижатие;
- В. наложение жгута;
- Г. максимальное сгибание конечности.

27. Найдите ошибку, допущенную при перечислении назначения повязок:

- А. повязка предохраняет рану от воздействия воздушной среды;
- Б. повязка предохраняет рану от загрязнения;
- В. повязка закрывает рану;
- Г. повязка уменьшает боль.

28. При оказании первой помощи в случае перелома запрещается:

- А. проводить иммобилизацию поврежденной конечности;
- Б. вставлять на место обломки костей и вправлять на место вышедшую кость;
- В. останавливать кровотечение.

29. Какие из причин могут вызвать травму позвоночника:

- А. удар твердым предметом по пальцам ног;
- Б. потоп;
- В. выпадение радиоактивных веществ;
- Г. удар электрическим током.

30. Определите правильность и последовательность оказания первой медицинской помощи пострадавшему при переломе грудины и закрытом пневмотораксе:

- А. если есть возможность дать пострадавшему кислород, вызвать «скорую помощь», держать позвоночник в неподвижном состоянии, дать пострадавшему успокаивающее средство;
- Б. дать пострадавшему успокаивающее средство, поддерживать необходимую температуру тела пострадавшего, на грудину приложить холод, вызвать «скорую помощь»;
- В. дать пострадавшему обезболивающее средство, придать ему возвышенное положение с приподнятым изголовьем, если есть возможность, дать кислород, срочно вызвать «скорую помощь».

31. Каковы правильные действия по нанесению прекордиального удара в области грудины:

- А. прекордиальный удар, короткий и достаточно резкий, наноситься в точку, расположенную на грудине выше мечевидного отростка на 2-3 см., локоть руки, наносящей удар, должен быть направлен вдоль тела пострадавшего, сразу после удара выяснить – возобновилась ли работа сердца;
- Б. прекордиальный удар наноситься ладонью в точку, расположенную на грудине выше мечевидного отростка на 2-3 см. и 2 см. влево от центра грудины, локоть руки, наносящей удар, должен быть направлен поперек тела пострадавшего, удар должен быть скользящим;
- В. прекордиальный удар наноситься ребром сжатый в кулак ладони в точку, расположенную на грудине выше мечевидного отростка на 2-3 см. и на 2 см. влево от центра грудины, после первого удара сделать второй удар.

32. Укажите максимальную продолжительность испытательного срока при приеме работника на работу (кроме руководителей организаций и других ответственных работников)?

- А. 1 месяц;
- Б. Не более трех месяцев;
- В. Испытательный срок устанавливается в каждом отдельном случае администрацией.

33. какие параметры характеризуют воздух рабочей зоны?

- А. Температура, влажность и скорость движения воздуха;
- Б. Все указанные в пункте «а», и атмосферное давление;
- В. Запыленность и загазованность воздуха;
- Г. Все, указанные в пунктах «а» и «в»;
- Д. Все, указанные в пунктах «б» и «в».

34. Вооруженные Силы – это:

- А. вооруженная система государства, обеспечивающая защиту его интересов, находящаяся в постоянной боеготовности для отпора возможной агрессии со стороны других государств;
- Б. составная часть государства, защищающая его рубежи от нападения противника, владеющая современной военной техникой и вооружением;
- В. вооруженная организация государства, одна из важнейших орудий политической власти.

35. Военские ритуалы – это:

- А. торжественные мероприятия, совершаемые в повседневных условиях, во время праздничных торжеств и других случаях;
- Б. торжественные мероприятия, совершаемые в воинских подразделениях в праздничные дни;
- В. установленные воинскими уставами церемонии, совершаемые военнослужащими при несении гарнизонной и караульной службы.

36. Под воинской обязанностью понимается:

- А. прохождение военной службы в мирное и военное время, самостоятельная подготовка к службе в Вооруженных Силах;
- Б. установленный законом почетный долг граждан с оружием в руках защищать свое Отечество, нести службу в рядах Вооруженных Сил проходить вневоинскую подготовку и выполнять другие связанные с обороной страны обязанности;
- В. долг граждан нести службу в Вооруженных Силах только в период военного положения и в военное время.

37. В связи с выполнением обязанностей военной службы гражданам предоставляются определенные преимущества, которые называются льготами. Это льготы:

- А. по налогам и сборам, жилищные сборы, льготы по отдельным вопросам брачно-семейного законодательства, льготы в области здравоохранения, в области образования, по перевозкам, льготы за службу в отдельных местах, за выполнение задач при вооруженных конфликтах;
- Б. по налогам и сборам, жилищные сборы, льготы в области здравоохранения, в области образования и культуры, по перевозкам, льготы за службу в отдельных местах, за выполнение задач при вооруженных конфликтах;
- В. за службу в отдельных местах, льготы за выполнение задач при вооруженных конфликтах, области здравоохранения, в области образования и культуры, жилищные сборы, льготы по налогам, в области материальной и уголовной ответственности, по перевозкам.

38. Общие правила и обязанности военнослужащих, взаимоотношение между ними, обязанности основных должностных лиц полка и его подразделений, а также правила внутреннего распорядка определяет:

- А. Устав внутренней службы Вооруженных сил Российской Федерации
- Б. Строевой устав Вооруженных сил Российской Федерации;
- В. Дисциплинарный устав Вооруженных сил Российской Федерации.

39. Из приведенных ниже ответов определите, кто освобождается от призыва на военную службу:

- А. Имеющие ребенка, воспитываемого без матери, имеющие двух и более детей, имеющие ребенка в возрасте до 3 лет, мать которых, кроме них, имеет двух и более детей в возрасте до 8 лет или инвалида с детства и воспитывает без мужа (жены);
- Б. признанные негодными или ограниченно годными к военной службе по состоянию здоровья, проходящие или прошедшие альтернативную гражданскую службу в Российской Федерации, прошедшие военную службу в другом государстве, имеющие ученую степень кандидата или доктора наук;
- В. граждане, достигшие возраста 18 лет и не состоящие на воинском учете, не прошедшие медицинское освидетельствование в полном объеме и в установленные сроки, граждане, временно пребывающие за границей.

40. Как устанавливают переносные огнетушители?

- А. На подвесных кронштейнах или специальных шкафах таким образом, чтобы верх огнетушителей с полной массой менее 15 кг располагался на высоте до 1,5 м от пола, огнетушителей с массой 15 кг и более – на высоте до 1,0 м.
- Б. На полу с обязательной фиксацией от падения.
- В. Рекомендуются устанавливать в соответствии с ответом «а», но можно и в соответствии с ответом «б».

41. Кто формирует комиссию по расследованию несчастного случая на производстве, в какие сроки?

- А. Работодатель незамедлительно образует комиссию, состоящую из нечетного числа членов и в количестве не менее трех человек, в т.ч. председателя комиссии при расследовании легкого несчастного случая;
- Б. Специалист по охране труда (он же председатель) создает комиссию незамедлительно в количестве не менее трех человек. При групповом, тяжелом или смертельном несчастном случае в состав комиссии должен входить государственный инспектор труда;
- В. Государственный инспектор труда, независимо от тяжести несчастного случая, в течение суток после получения извещения от организации

42. Укажите первичные действия руководителя вновь создаваемого предприятия в целях обеспечения пожарной безопасности.

- А. Назначить пожарно-техническую комиссию и лиц, ответственных за пожарную безопасность на каждом объекте, в каждом помещении.
- Б. Установить места для курения.
- В. Издать приказ (утвердить инструкцию), устанавливающий противопожарный режим на предприятии.

43. Как правильно обработать рану?

- А. Осторожно убрать из раны песок, землю и т.п. и смазать всю поверхность раны настойкой йода.
- Б. Осторожно снять грязь вокруг раны и смазать поверхность раны и отчищенного участка кожи настойкой йода.
- В. Осторожно снять грязь вокруг раны, очищая кожу от ее краев наружу, и смазать настойкой йода только участок вокруг раны, наложить повязку.

44. Какой установленный срок расследования тяжелого или смертельного несчастного случая на производстве? Возможно ли продление этого срока?

- А. 15 дней без продления.
- Б. 15 дней. Возможно продление срока расследования по объективным причинам председателем комиссии на 15 дней.
- В. 3 дня. Решение о продлении срока расследования несчастного случая принимается руководителем государственной инспекции труда.

45. В каких случаях работникам предоставляются специальные перерывы для обогрева и отдыха, которые включаются в рабочее время?

- А. при выполнении работ в холодное время года на открытом воздухе или в закрытых необогреваемых помещениях, а также грузчикам, занятым на погрузочно-разгрузочных работах;
- Б. при работах за пределами нормальной продолжительности рабочего времени;
- В. при разделении рабочего дня на части.

46. Допускается ли выполнение функций инженера по охране труда на небольшом (малом) предприятии специалистом с другого предприятия?

- А. Нет, не допускается.
- Б. Допускается.
- В. Допускается, но с разрешения органов исполнительной власти.

47. Каждый работник имеет право:

- А. На сохранение места работы и среднего заработка в случае приостановления работ вследствие нарушения требований охраны труда не по вине работника.
- Б. На дополнительные компенсации при низком уровне травматизма и профзаболеваний в организации.
- В. На ежегодный медицинский осмотр за счет средств работодателя.

48. Допустимо ли использование труда женщин на гальванических участках при обслуживании ванн хромирования, шинкования, никелирования?

- А. Нет, не допустимо, так как условия труда на этих участках являются вредными для здоровья.
- Б. Допустимо, если ванны оснащены надежной вентиляцией.
- В. Допустимо, если кроме вентиляции работницы обеспечены средствами индивидуальной защиты.

49. Какое заболевание называют острым профессиональным заболеванием (отравлением)?

- А. Заболевание, являющееся результатом воздействия на работника вредного производственного фактора в течение не более одного рабочего дня или одной рабочей смены, повлекшее временную или стойкую утрату профессиональной трудоспособности.
- Б. Заболевание, впервые установленное медицинским учреждением, у работника, занятого на работах во вредном производстве.
- В. Заболевание, возникшее после прекращения работы в контакте с вредным, опасным веществом и производственным фактором.

50. Во время производственной практики в структурном подразделении организации студент колледжа получил травму. Каковы особенности проведения расследования данного несчастного случая? Кто проводит расследование?

- А. Расследование проводит комиссия организации.
- Б. Расследование проводит комиссия организации с участием полномочного представителя колледжа.
- В. Расследование проводит комиссия колледжа с участием полномочного представителя организации.

51. При заблаговременном оповещении об угрозе бурь, ураганов, смерчей необходимо:

- А. выйти из дома и укрыться под ближайшим большим деревом;
- Б. закрыть все окна и двери;
- В. включить телевизор, радио и выслушать рекомендации.

52. Что запрещается делать при разведении костра:

- А. использовать для костра сухостой;
- Б. разводить костер на торфяных болотах;
- В. использовать для костра сухую траву;
- Г. оставлять дежурство возле костра менее трех человек.

53. Вы находитесь дома один. Вдруг задрожали стекла, люстры, с полок начала падать посуда и книги. Вы срочно:

- А. позвоните родителям на работу, чтобы предупредить о происшествии и договориться о месте встречи;
- Б. займете место в дверном проеме;

- В. закроете окна и двери, переедете в подвальное помещение или защитное сооружение.
54. **Заключение по результатам освидетельствования категория «Б» означает:**
- А. годен к военной службе с незначительными ограничениями;
 - Б. временно не годен к военной службе;
 - В. ограниченно годен к военной службе.
55. **Вентиляция воздуха бывает?**
- А. Естественная, организованная, приточная;
 - Б. Естественная и искусственная;
 - В. Вытяжная, механическая обще обменная;
 - Г. Приточно-вытяжная, механическая и искусственная.
56. **На предприятиях в зависимости от технологического процесса проводят следующие виды инструктажей и обучения:**
- А. Вводный, внеплановой, плановый, обязательный;
 - Б. Вводный, первичный, повторный, целевой, внеплановый;
 - В. Производственный, теоретический, внеплановый, специальный.
57. **Характерные состояния взаимодействия в системе «человек – среда обитания»**
- А. Комфортные (оптимальные);
 - Б. Допустимые, опасные;
 - В. Комфортные, допустимые, опасные, чрезвычайно опасные;
 - Г. Умеренно опасные и вредные.
58. **Смертельным является ток.**
- А. 20 мА;
 - Б. 30 мА;
 - В. 60 мА;
 - Г. 90 мА;
 - Д. 100 мА.
59. **К работе с вибрирующими машинами и оборудованием допускаются лица**
- А. Не моложе 17 лет;
 - Б. Не моложе 18 лет;
 - В. Не моложе 19 лет;
 - Г. Не моложе 20 лет;
 - Д. Не моложе 21 года;
60. **Возбудитель, каких инфекций передается через укусы кровососущих насекомых?**
- А. Инфекции наружных покровов;
 - Б. Кишечные инфекции;
 - В. Кровяные инфекции.
61. **Дать полный ответ: «Средства индивидуальной защиты их классификация, порядок выдачи и хранения».**
62. **Составьте алгоритм действий при получении угрозы по телефону о теракте.**

$\Sigma=110$

Шкала перевода баллов в оценку:

% выполнения	Оценка
100 - 85	отлично
84 - 69	хорошо
68 - 53	удовлетворительно
Меньше 53 %	неудовлетворительно

К практической части теоретического экзамена допускаются обучающиеся, набравшие не менее 31 баллов из 60 возможных баллов

Приложение Б

ПРАКТИЧЕСКОЕ ЗАДАНИЕ

студент(а/ки) _____ группы № _____

Внимательно прочитайте практические задания, подробно и последовательные пропишите решение, запишите ответ.

При решении задач можно использовать следующие справочные материалы

Задача № 1

Ваш сосед наркоман нигде не учиться и не работает, все из дома ценное продал и вы боитесь, что он прибегнет к суициду. Чем вы можете помочь такому человеку?

Задача № 2

Ночью вы проснулись от звука автономного пожарного извещателя, когда открыли глаза, увидели, что весь коридор и часть вашей комнаты заполнены дымом, видимость очень плохая, огня не видно. Ваши действия.

Задача № 3

Вы находитесь дома. Вдруг все форточки начинают захлопываться, а стекла начинают звенеть от порывистого ветра. И вы понимаете, что начинается ураган. Какие меры вы предпримите?

Задача № 4

У друга, стоявшего у огня, вдруг загорелась штанина. Огонь начал подниматься к куртке. Друг в панике начинает бегать вокруг. Что делать?

Задача № 5

Вы находитесь в гостях, ваш друг отравился алкоголем (этиловым спиртом). Вы понимаете, что ему нужна помощь. Как вы будете оказывать другу доврачебную помощь?

Задача № 6

Вы проживаете в одной комнате с другом заболевшим гриппом. Какие меры профилактики вы должны предпринять, чтобы не заразиться?

Кейс-задача

Молодой человек лежит на проезжей части лицом вниз. Он пересекал дорогу на велосипеде. Водитель Лада-Веста при повороте налево не заметил велосипедиста и совершил наезд.

1. Выберите и примените способы первой помощи для сохранения жизни и здоровья своего и пострадавших, обоснуйте свои действия оперируя знаниями в области законодательства Российской Федерации

Ответ: Согласно статье 125 УК РФ оставление человека в опасности, каждый гражданин обязан оказать любую помощь при необходимости, если по каким-либо причинам он не может это сделать, обязан сообщить в службу спасения по номеру 112.

На основании приказа № 477 Минздравсоцразвития. Перечень состояний при которых оказывается первая медицинская помощь:

1. отсутствие сознания
2. остановка дыхания и кровообращения
3. кровотечения
4. инородные тела в верхних дыхательных путях
5. травмы
6. ожоги
7. отморожения
8. отравления

2. На основе освоенных понятий и правил сформулируйте алгоритм оказания первой помощи пострадавшему при ДТП.

Ответ: Алгоритм оказания первой помощи.

1. установить наличие реакции, окликнуть пострадавшего или встряхнуть за плечо
2. реакции нет, позвать на помощь окружающих, вызвать скорую

3. восстановить проходимость ВДП, запрокинуть голову, вывести и удерживать нижнюю челюсть
4. проверить дыхание, смотреть, слушать, чувствовать (10 секунд) если дыхание есть придать пострадавшему устойчивое боковое положение
5. дыхания нет, сделать два эффективных вдоха
6. проверить кровообращение, движение, пульс (10 секунд)
7. кровообращения нет, начать компрессию грудной клетки

3. Используя тренажер для оказания первой помощи на месте происшествия, проведите реанимационные действия согласно изученным правилам и алгоритмам. Отрефлексируйте свои действия.

Задания для юношей

Задание 1

Вопрос 1. Укажите возраст и категории граждан, подлежащих призыву на военную службу. Заполните схему:

Ответ.

Вопрос 2. Укажите сроки призыва на военную службу граждан, не пребывающих в запасе.

Ответ.

Сроки призыва: с 1 апреля по 15 июля, с 1 октября по 31 декабря

Оценка задания. Максимальная оценка за правильно выполненное задание 10 баллов:

- за правильно заполненную схему в вопросе 1 – 8 баллов (по 2 балла за каждую из 4х позиций)
- за правильный ответ в вопросе 2 – 2 балла (по 1 баллу за каждую из 2х позиций)

Задание 2

Вопрос 1. Определить и записать в порядке возрастания служебные воинские звания: младший сержант, старшина 1 статьи, адмирал, капитан 3 ранга, генерал-лейтенант, ефрейтор, генерал армии, капитан.

Ответ.

- а) ефрейтор
- б) младший сержант
- в) старшина 1 статьи
- г) капитан
- д) капитан 3 ранга
- е) генерал-лейтенант
- ж) адмирал
- з) генерал армии

Вопрос 2. Заполните правую часть таблицы в соответствии с дисциплинарными правами по типовым воинским должностям военнослужащих Вооруженных Сил РФ.

Ответ.

Войсковые должности	Корабельные должности
Командир отделения, экипажа, расчета	Командир отделения
Командир отдельного батальона дивизиона, авиаэскадрильи)	Командир корабля 2 и 3 ранга, дивизиона кораблей 3 ранга
Командир корпуса	Командир эскадрильи
Командующий армией	Командующий флотилией
Командующий войсками военного округа, фронта	Командующий флотом

Оценка задания. Максимальная оценка за правильно выполненное задание 19 баллов:

За правильно выполненное задание вопроса 1 начисляется 3 балла. Если нарушен порядок последовательности званий 1 раз, снимается 1 балл, 2 и более раз – баллы не начисляются за правильно заполненную таблицу вопроса 2 начисляется 10 баллов (по 2 балла за каждую из пяти позиций). Если по какой-либо позиции ответ не верен - баллы не начисляются за правильно заполненную таблицу в вопросе 3 начисляется 6 баллов (по 2 балла за каждую из трех позиций). Если по какой-либо позиции ответ не верен или не указан - баллы не начисляются.

Графический диктант

Часть 1

Отметьте ответы на графической шкале: «ДА» или «НЕТ»,

1. Сильный кашель с откашливанием свидетельствует о полной обструкции дыхательных путей.
2. Трупные пятна появляются через 15 минут после прекращения жизнедеятельности организма.
3. Продолжительность клинической смерти составляет 3-6 минут.
4. Необратимым этапом умирания организма является агония.
5. Для биологической смерти характерно сужение зрачка.
6. К признакам жизни относят наличие пульса, дыхания, реакции зрачков на свет.
7. К признакам клинической смерти относят снижение температуры тела до температуры окружающей среды.
8. Трупное окоченение возникает после 2-4 часов после смерти.
9. Жалобы на цианоз лица, судорожный кашель, осиплость голоса, боль в гортани, нехватка воздуха можно отнести к нарушению потребности «быть чистым».
10. К методу самопомощи при обструкции дыхательных путей можно отнести повышение эффективности кашлевого толчка.

Ключ

№	1.	2.	3.	4.	5.	6.	7.	8.	9.	10.
ответ	да	да	да	нет	да	да	нет	да	нет	да

Часть 2

1. Выход является эвакуационным, если в проеме установлена вращающаяся дверь.
2. Если невозможно покинуть помещение при пожаре, необходимо оставаться в нем, закрыв окна и двери, привлекать внимание очевидцев через стекло.
3. При стрельбе на улице необходимо сразу лечь и осмотреться.
4. Можно ли бежать навстречу работникам спецслужб при освобождении заложников.
5. За нарушение правил ПДД велосипедисту грозит административная ответственность.

Ключ

№	1.	2.	3.	4.	5.
ответ	нет	да	да	нет	да

3. Перечень используемых учебных изданий, Интернет-ресурсов, дополнительной литературы

Печатные издания:

1. Никифоров, Л. Л. Безопасность жизнедеятельности : учебное пособие / Л. Л. Никифоров, В. В. Персиянов. - Москва : ИНФРА-М, 2023. - 297 с. - (Среднее профессиональное образование). - ISBN 978-5-16-014043-8. - Текст : электронный.

2. Микрюков, В. Ю., Безопасность жизнедеятельности. : учебник / В. Ю. Микрюков. - Москва : КноРус, 2023. - 282 с. - ISBN 978-5-406-10451-4. - Текст : электронный.

3. Безопасность жизнедеятельности. Практикум : учебное пособие / В. А. Бондаренко, С. И. Евтушенко, В. А. Лепихова [и др.]. - Москва : РИОР : ИНФРА-М, 2023. - 150 с. - (Среднее профессиональное образование). - ISBN 978-5-369-01794-4. - Текст : электронный.

Дополнительные источники

1. Конституция Российской Федерации;
2. Федеральный Закон «Об обороне»;
3. Федеральный Закон «О воинской обязанности и военной службе»;
4. Федеральный Закон «О гражданской обороне»;
5. Федеральный Закон «О защите населения и территорий от ЧС природного и техногенного характера»;
6. Федеральный Закон «О пожарной безопасности»;

Интернет-ресурсы

1. Первая медицинская помощь – URL: <http://www.hsea.ru>
2. Портал детской безопасности – URL: <http://www.spas-extreme.ru>
3. Россия без наркотиков – URL: <http://www.meduhod.ru>
4. Автономное существование в природе – детям – URL: <http://www.novgorod.fio.ru/projects/Project1132/index.htm>
5. Все о пожарной безопасности – URL: <http://www.goodlife.narod.ru>
6. Охрана труда. Промышленная и пожарная безопасность. Предупреждение чрезвычайных ситуаций – URL: <http://www.0-1.ru>
7. Искусство выживания – URL: <http://anty-crim.boxmail.biz>

**РАБОЧАЯ ПРОГРАММА УЧЕБНОЙ ДИСЦИПЛИНЫ
СГ.04 ФИЗИЧЕСКАЯ КУЛЬТУРА**

Рабочая программа учебной дисциплины СГ.04 «Физическая культура» разработана на основе Федерального государственного образовательного стандарта среднего профессионального образования по профессии 35.01.27 Мастер сельскохозяйственного производства, утвержденного Приказом Министерства просвещения России 24 мая 2022 г. № 355 (зарегистрировано в Минюсте России 24 июня 2022 г., регистрационный № 68984).

В рамках ООП по профессии Мастер сельскохозяйственного производства обучающиеся осваивают квалификацию: мастер сельскохозяйственного производства.

Организация-разработчик: Бюджетное учреждение профессионального образования ХМАО - Югры «Междуреченский агропромышленный колледж»

Разработчик:

Волчихин Кирилл Анатольевич, преподаватель.

СОДЕРЖАНИЕ

1. ОБЩАЯ ХАРАКТЕРИСТИКА РАБОЧЕЙ ПРОГРАММЫ УЧЕБНОЙ ДИСЦИПЛИНЫ	стр. 4
2. СТРУКТУРА И СОДЕРЖАНИЕ УЧЕБНОЙ ДИСЦИПЛИНЫ	5
3. УСЛОВИЯ РЕАЛИЗАЦИИ УЧЕБНОЙ ДИСЦИПЛИНЫ	8
4. КОНТРОЛЬ И ОЦЕНКА РЕЗУЛЬТАТОВ ОСВОЕНИЯ УЧЕБНОЙ ДИСЦИПЛИНЫ	9

1. ОБЩАЯ ХАРАКТЕРИСТИКА РАБОЧЕЙ ПРОГРАММЫ УЧЕБНОЙ ДИСЦИПЛИНЫ

1.1. Место дисциплины в структуре основной образовательной программы:

Учебная дисциплина СГ.04 Физическая культура является обязательной частью социально-гуманитарного цикла ООП-П в соответствии с ФГОС по профессии 35.01.27 Мастер сельскохозяйственного производства.

Особое значение дисциплина имеет при формировании и развитии ОК.

ОК 04 Эффективно взаимодействовать и работать в коллективе и команде;

ОК 06 проявлять гражданско-патриотическую позицию, демонстрировать осознанное поведение на основе традиционных общечеловеческих ценностей, в том числе с учетом гармонизации межнациональных и межрелигиозных отношений, применять стандарты антикоррупционного поведения;

ОК 08 Использовать средства физической культуры для сохранения и укрепления здоровья в процессе профессиональной деятельности и поддержания необходимого уровня физической подготовленности.

1.2. Цель и планируемые результаты освоения дисциплины:

В рамках программы учебной дисциплины обучающимися осваиваются умения и знания

Код ОК, ЛР	Умения	Знания
ОК04 ОК 06 ОК 08 ЛР 1 ЛР 2 ЛР 5 ЛР 6 ЛР 7 ЛР 11 ЛР 12	У.1 Организовывать работу коллектива и команды; взаимодействовать с коллегами, руководством, клиентами в ходе профессиональной деятельности. У.2 описывать значимость своей профессии; применять стандарты антикоррупционного поведения У.3 использовать физкультурно-оздоровительную деятельность для укрепления здоровья, достижения жизненных и профессиональных целей; применять рациональные приемы двигательных функций в профессиональной деятельности; пользоваться средствами профилактики перенапряжения, характерными для данной профессии	3.1 Психологические основы деятельности коллектива, психологические особенности личности; основы проектной деятельности. 3.2 сущность гражданско-патриотической позиции общечеловеческих ценностей; значимость профессиональной деятельности по профессии; стандарты антикоррупционного поведения и последствия его нарушения 3.3 роль физической культуры в общекультурном, профессиональном и социальном развитии человека; основы здорового образа жизни; условия профессиональной деятельности и зоны риска физического здоровья для профессии; средства профилактики перенапряжения

Мероприятие из календарного плана колледжа	Воспитательное мероприятие дисциплины	Раздел и тема из Рабочей программы педагога, обеспечивающие мероприятие	ЛР как педагогический результат мероприятия
Легкоатлетическая эстафета «Движение к успеху»	Заочные соревнования по легкой атлетике	1. Легкая атлетика. Кроссовая подготовка	ЛР 1 ЛР 5 ЛР7
Месячник по ГО и ЧС (по дополнительному плану)	Спортивно-прикладная эстафета	1. Легкая атлетика. Кроссовая подготовка	ЛР 1 ЛР 2 ЛР 5 ЛР 6 ЛР 7
Первенство колледжа по мини-футболу	Соревнования по мини-футболу	6. Виды спорта по выбору	ЛР 11 ЛР 12 ЛР 5

Первенство колледжа по волейболу	Соревнования по волейболу	4. Спортивные игры. Волейбол.	ЛР 1 ЛР 6 ЛР 12
Первенство колледжа по стритболу	Соревнования по стритболу	4. Спортивные игры. Баскетбол.	ЛР 1 ЛР 2 ЛР 12
Оборонно-спортивный месячник (по дополнительному плану)	Соревнования по пулевой стрельбе, разборка сборка АК-74, военизированная эстафета	6. Виды спорта по выбору	ЛР 5 ЛР 6 ЛР 11
Декада здоровья	Троеборье	1. Легкая атлетика.	ЛР 1 ЛР 2 ЛР 7 ЛР 12
Спортивно-массовые мероприятия ко Дню молодежи	Спортивная вертушка	6. Виды спорта по выбору	ЛР 2 ЛР 5 ЛР 7

1.3. Ведущие педагогические технологии, используемые преподавателем:

В целях формирования умений, знаний, общих компетенций при организации образовательного процесса будут использованы современные педагогические технологии: технологии полного усвоения, технология моделирующего обучения, здоровье сберегающее и информационные.

2. СТРУКТУРА И СОДЕРЖАНИЕ УЧЕБНОЙ ДИСЦИПЛИНЫ

2.1 Объем учебной дисциплины и виды учебной работы

Вид учебной работы	Объем часов
Объем образовательной программы	36
в том числе:	
теоретическое обучение	
Практические занятия	36
<i>Самостоятельная работа</i>	-
Промежуточная аттестация проводится в форме зачета	

КОНКРЕТИЗАЦИЯ РЕЗУЛЬТАТОВ ОСВОЕНИЯ ДИСЦИПЛИНЫ

Разделы программы СГ.04	З 1	З 2	З 3	У 1	У 2	У 3
Раздел 1. Легкая атлетика		+		+		+
Раздел 2. Волейбол	+	+		+	+	+
Раздел 3. Баскетбол		+	+	+	+	+
Раздел 4. Мини-футбол		+	+	+		+

2.2. Тематический план и содержание учебной дисциплины

Наименование разделов и тем	Содержание учебного материала и формы организации деятельности обучающихся. Вид и тема занятия	Объем часов	Коды компетенций, формированию которых способствует элемент программы
1	2	3	4
Раздел 1. Легкая атлетика		12	
Тема 1.1. Техника бега и прыжка	Тематика практических занятий	4	OK4, OK6, OK8
	Техника безопасности на занятиях легкой атлетикой.	1	
	Совершенствование техники высокого и низкого старта, стартового разгона, финиширования	1	
	Совершенствование техники бега на дистанции 100 м.	1	
	Совершенствование техники прыжка в длину с места.	1	
Тема 1.2. Бег на длинные дистанции	Тематика практических занятий	2	OK4, OK6, OK8
	1. Разучивание комплексов специально-беговых упражнений	1	
	2. Техника бега по дистанции (беговой цикл)	1	
Тема 1.3. Бег на средние дистанции Прыжок в длину с разбега. Метание снарядов.	Тематика практических занятий	6	OK4, OK6, OK8
	1. Выполнение контрольного норматива: бег 100метров на время.	1	
	2. Техника метания гранаты	1	
	3. Техника прыжка в высоту способом «перешагивание»	1	
	4. Техника прыжка в высоту способом «фосбери-флоп»	1	
	5. Выполнение контрольных нормативов	2	
Раздел 2. Волейбол		13	
Тема 2.1. Техника перемещений, стоек, технике верхней и нижней передач двумя руками	Тематика практических занятий	4	OK4, OK6, OK8
	1. Отработка действий: стойки в волейболе, перемещения по площадке	1	
	2. Подача мяча: нижняя прямая, нижняя боковая, верхняя прямая, верхняя боковая.	1	
	3. Нападающие удары. Блокирование нападающего удара.	1	
	4. Страховка у сетки. Обучение технике передачи мяча двумя руками сверху и снизу на месте и после перемещения	1	
Тема 2.2. Техника нижней подачи и приёма после неё	Тематика практических занятий	3	OK4, OK6, OK8
	1. Отработка техники нижней подачи и приёма после неё	1	
	2. Совершенствование передачи мяча в парах.	1	
	3. Приём и передача мяча в парах в падении.	1	
Тема 2.3.	Тематика практических занятий	3	OK4, OK6, OK8

Техника прямого нападающего удара	1. Техника прямого нападающего удара	1	
	2. Отработка техники прямого нападающего удара	1	
	3. Учебная игра с применением изученных положений	1	
Тема 2.4. Совершенствование техники владения волейбольным мячом	Тематика практических занятий	3	ОК4, ОК6, ОК8
	1. Приём контрольных нормативов: передача мяча над собой снизу, сверху.	1	
	2. Приём контрольных нормативов: подача мяча на точность по ориентирам на площадке	1	
	3. Учебная игра с применением изученных положений	1	
Раздел 3. Баскетбол		13	
Тема 3.1. Техника выполнения ведения мяча, передачи и броска мяча в кольцо с места	Тематика практических занятий	3	ОК4, ОК6, ОК8
	1. Техника выполнения ведения мяча, передачи и броска мяча с места	1	
	2. Овладение техникой выполнения ведения мяча, передачи и броска мяча с места	1	
	3. Овладение и закрепление техникой ведения и передачи мяча в баскетболе	1	
Тема 3.2. Техника выполнения ведения и передачи	Тематика практических занятий	3	ОК4, ОК6, ОК8
	1. Техника ведения и передачи мяча в движении и броска мяча в кольцо - «ведение - 2 шага - бросок».	1	
	2. Совершенствование техники ведения и передачи мяча в движении, выполнения упражнения «ведения-2 шага-бросок»	1	
	3. Совершенствование техники выполнения ведения мяча, передачи и броска мяча в кольцо с места	1	
Тема 3.3. Техника выполнения штрафного броска, ведение, ловля и передача мяча в колонне и кругу, правила баскетбола	Тематика практических занятий	3	ОК4, ОК6, ОК8
	1. Техника выполнения штрафного броска, ведение, ловля и передача мяча в колонне и кругу	1	
	2. Совершенствование техники выполнения штрафного броска, ведение, ловля и передача мяча в колонне и кругу	1	
	3. Учебно-тренировочная игра	1	
Тема 3.4. Совершенствование техники владения баскетбольным мячом	Тематика практических занятий	2	ОК4, ОК6, ОК8
	1. Техника владения баскетбольным мячом	1	
	2. Совершенствовать технические элементы баскетбола в учебной игре	1	
Всего:		36	

3. УСЛОВИЯ РЕАЛИЗАЦИИ УЧЕБНОЙ ДИСЦИПЛИНЫ

3.1. Материально-техническое обеспечение учебной программы

Для реализации программы учебной дисциплины предусмотрен спортивный зал, оснащенный оборудованием:

Лыжи прогулочные KARHU, MARPETTI (20), лыжи прогулочные KARHU, MARPETTI (20), лыжи прогулочные TISA RACE CAP LASSIC (10), ботинки универсальные Эфси Active Sport 6-0011 (60), лыжные палки (стеклопластик) (10), баллон воздуха для пейнбола (10), маркер Tip (10), маска JT S(10), маска судейская JTF (2), стол для настольного тенниса (2), сетка волейбольная (1), силовой тренажер (1), велоэллипсоид (1), гири 16, 24, 32 кг (по 2 каждой), гриф с отягощением 90 кг (1), гантели 1 кг (2), канат (1), козел гимнастический (1); кольца баскетбольные (4), кольца баскетбольные (4), ворота футбольные (2), беговые дорожки (1), бум (1), барьер с подставкой (1), рукоход с прямыми перекладами (1), барьер-дуги (1), рукоход цепной (1), лаз круглый (1), стена (1), лабиринт (1)

3.2. Информационное обеспечение реализации программы

Перечень используемых учебных изданий, Интернет-ресурсов, дополнительной литературы

3.2.1. Основные источники

1. Виленский, М. Я., Физическая культура : учебник / М. Я. Виленский, А. Г. Горшков. — Москва : КноРус, 2022. — 214 с. — ISBN 978-5-406-09867-7. — Текст : электронный.
2. Бишаева, А. А., Физическая культура : учебник / А. А. Бишаева, В. В. Малков. — Москва : КноРус, 2023. — 379 с. — ISBN 978-5-406-11725-5. — Текст : электронный

3.2.2. Дополнительные источники:

1. Спортивные игры: Техника, тактика обучения: Учеб. для студ. высш. пед. учеб. заведений/ Ю.Д.Железнюк, Ю.М.Портнов, В.П.Савин, А.В.Лексаков; Под ред. Ю.Д. Железняка, Ю.М.Портнова.- М.: Издательский центр «Академия», 2001.- 520с. ISBN 5-7695-0572-9.
2. Теория и методика обучения предмету «Физическая культура»: Учеб. пособие для студ. высш. пед. учеб. заведений/ «Академия», 2008.- 272с. ISBN 5-7695-1525-2.
3. Тиханова, Е. И., Физическая культура. Практикум : учебно-методическое пособие / Е. И. Тиханова. — Москва : Русайнс, 2023. — 96 с. — ISBN 978-5-466-03007-5. — Текст : электронный.
4. Федонов, Р. А., Физическая культура : учебник / Р. А. Федонов. — Москва : Русайнс, 2023. — 256 с. — ISBN 978-5-466-03006-8. — Текст : электронный.
5. Физическая культура. Серия «Учебники, учебные пособия». Ростов н/Д: Феникс, 2006. — 384с ISBN 5-222-02559-4.

4. КОНТРОЛЬ И ОЦЕНКА РЕЗУЛЬТАТОВ ОСВОЕНИЯ УЧЕБНОЙ ДИСЦИПЛИНЫ

<i>Результаты обучения</i>	<i>Критерии оценки</i>	<i>Формы и методы оценки</i>
Использовать физкультурно-оздоровительную деятельность для укрепления здоровья, достижения жизненных и профессиональных целей.	Соблюдение правил техники безопасности при занятиях физкультурно-оздоровительной деятельностью; знание, понимание и демонстрация техники выполнения физических упражнений и технических приемов, изучаемых видов спорта	Фронтальный опрос, тестовые задания, педагогическое наблюдение, выполнение практических заданий, контрольных тестов и упражнений
Организовывать собственную деятельность, определять методы и способы выполнения профессиональных задач, оценивать их эффективность и качество	применение теоретических знаний для выполнения методикопрактической деятельности обучающегося; выполнение практических заданий, контрольных упражнений и тестов.	Оценка теоретической подготовленности, методико-практической деятельности, физической подготовленности по результатам выполнения контрольных упражнений и тестов.
Решать проблемы, оценивать риски и принимать решения в нестандартных ситуациях.	Умение взаимодействовать с партнерами; умение критически оценивать собственные достижения и стремиться улучшить их; овладение навыками ЗОЖ	оценка теоретической подготовленности, методико-практической деятельности, физической подготовленности по результатам выполнения контрольных упражнений и тестов.

Результаты обучения	Основные показатели оценки результата	Формы и методы контроля и оценки
ЛР 1 Осознающий себя гражданином и защитником великой страны	Участие в мероприятии календарного плана воспитательной работы	Педагогическое наблюдение
ЛР 2 Проявляющий активную гражданскую позицию, демонстрирующий приверженность принципам честности, порядочности, открытости, экономически активный и участвующий в студенческом и территориальном самоуправлении, в том числе на условиях добровольчества, продуктивно взаимодействующий и участвующий в деятельности общественных организаций		
ЛР 5. Демонстрирующий приверженность к родной культуре, исторической памяти на основе любви к Родине, родному народу, малой родине, принятию традиционных ценностей многонационального народа России	Участие в мероприятии календарного плана воспитательной работы	Педагогическое наблюдение

ЛР 6. Проявляющий уважение к людям старшего поколения и готовность к участию в социальной поддержке и волонтерских движениях	Участие в мероприятии календарного плана воспитательной работы	Педагогическое наблюдение
ЛР 7 Осознающий приоритетную ценность личности человека; уважающий собственную и чужую уникальность в различных ситуациях, во всех формах и видах деятельности.	Участие в мероприятии календарного плана воспитательной работы	Педагогическое наблюдение
ЛР 11 Проявляющий уважение к эстетическим ценностям, обладающий основами эстетической культуры	Участие в мероприятии календарного плана воспитательной работы	Педагогическое наблюдение
ЛР 12 Принимающий семейные ценности, готовый к созданию семьи и воспитанию детей; демонстрирующий неприятие насилия в семье, ухода от родительской ответственности, отказа от отношений со своими детьми и их финансового содержания	Участие в мероприятии календарного плана воспитательной работы	Педагогическое наблюдение

**КОМПЛЕКТ КОНТРОЛЬНО-ОЦЕНОЧНЫХ СРЕДСТВ
СГ.04 ФИЗИЧЕСКАЯ КУЛЬТУРА**

Комплект оценочных средств для проведения промежуточной аттестации по СГ.04 Физическая культура разработан в соответствии с требованиями федерального государственного образовательного стандарта среднего профессионального образования по профессии 35.01.27 Мастер сельскохозяйственного производства, утвержденного Приказом Министерства просвещения России 24 мая 2022 г. № 355 (зарегистрировано в Минюсте России 24 июня 2022 г., регистрационный № 68984).

В рамках ООП по профессии Мастер сельскохозяйственного производства обучающиеся осваивают квалификацию: мастер сельскохозяйственного производства.

Организация-разработчик: бюджетное учреждение профессионального образования Ханты-Мансийского автономного округа - Югры «Междуреченский агропромышленный колледж»

Разработчик:

Шошин Н.А., преподаватель

1. Паспорт комплекта контрольно-оценочных средств

1.1. Комплект контрольно-оценочных средств предназначен для оценки результатов освоения дисциплины СГ.04 Физическая культура.

В результате оценки осуществляется проверка следующих объектов.

Таблица 1

Объекты оценивания (умения)	Показатели	Критерии
Использовать физкультурно-оздоровительную деятельность для укрепления здоровья, достижения жизненных и профессиональных целей	<p>Освоение техники беговых упражнений (кроссового бега, бега на короткие, средние и длинные дистанции), высокого и низкого старта, стартового разгона, финиширования; бега 100 м, эстафетный бег 4' 100 м, 4' 400 м; бега по прямой с различной скоростью.</p> <p>Овладение техникой лыжных ходов, перехода с одновременных лыжных ходов на попеременные.</p> <p>Освоение техники общеразвивающих упражнений, упражнений в паре с партнером, упражнений с гантелями, набивными мячами, упражнений с мячом, обручем (девушки); выполнение упражнений для профилактики профессиональных заболеваний (упражнений в чередовании напряжения с расслаблением, упражнений для коррекции нарушений осанки, упражнений на внимание, висов и упоров, упражнений у гимнастической стенки), упражнений для коррекции зрения.</p> <p>Освоение основных игровых элементов. Знание правил соревнований по избранному игровому виду спорта. Развитие координационных способностей, совершенствование ориентации в пространстве, скорости реакции, дифференцировке пространственных, временных и силовых параметров движения.</p> <p>Развитие личностно-коммуникативных качеств.</p> <p>Совершенствование восприятия, внимания, памяти, воображения, согласованности групповых взаимодействий, быстрого принятия решений.</p>	Выполнение нормативов в соответствии с таблицей 2

Результаты обучения	Основные показатели оценки результата	Формы и методы контроля и оценки
ЛР 1 Осознающий себя гражданином и защитником великой страны	Участие в мероприятии календарного плана воспитательной работы	Педагогическое наблюдение
ЛР 2 Проявляющий активную гражданскую позицию,		

демонстрирующий приверженность принципам честности, порядочности, открытости, экономически активный и участвующий в студенческом и территориальном самоуправлении, в том числе на условиях добровольчества, продуктивно взаимодействующий и участвующий в деятельности общественных организаций		
ЛР 5. Демонстрирующий приверженность к родной культуре, исторической памяти на основе любви к Родине, родному народу, малой родине, принятию традиционных ценностей многонационального народа России	Участие в мероприятии календарного плана воспитательной работы	Педагогическое наблюдение
ЛР 6. Проявляющий уважение к людям старшего поколения и готовность к участию в социальной поддержке и волонтерских движениях	Участие в мероприятии календарного плана воспитательной работы	Педагогическое наблюдение
ЛР 7 Осознающий приоритетную ценность личности человека; уважающий собственную и чужую уникальность в различных ситуациях, во всех формах и видах деятельности.	Участие в мероприятии календарного плана воспитательной работы	Педагогическое наблюдение
ЛР 11 Проявляющий уважение к эстетическим ценностям, обладающий основами эстетической культуры	Участие в мероприятии календарного плана воспитательной работы	Педагогическое наблюдение
ЛР 12 Принимающий семейные ценности, готовый к созданию семьи и воспитанию детей; демонстрирующий неприятие насилия в семье, ухода от родительской ответственности, отказа от отношений со своими детьми и их финансового содержания	Участие в мероприятии календарного плана воспитательной работы	Педагогическое наблюдение

1.2. Организация контроля и оценивания

Форма промежуточной аттестации, другие формы контроля (в соответствии с учебным планом)	Организация контроля и оценивания
Зачет	Выполнение нормативов

1.3. Материально-техническое обеспечение контрольно-оценочных мероприятий

Контрольно-оценочные мероприятия проводятся в спортивном зале и на стадионе. Спортивный зал оснащен оборудованием: Лыжи прогулочные KARHU, MARPETTI (20), лыжи прогулочные KARHU, MARPETTI (20), лыжи прогулочные TISA RACE CAP LASSIC (10), ботинки универсальные Эфси Active Sport 6-0011 (60), лыжные палки (стеклопластик)

(10), баллон воздуха для пейнбола (10), маркер Tip (10), маска JT S(10), маска судейская JTF (2), стол для настольного тенниса (2), сетка волейбольная (1), силовой тренажер (1), велоэллипсоид (1), гири 16, 24, 32 кг (по 2 каждой), гриф с отягощением 90 кг (1), гантели 1 кг (2), канат (1), козел гимнастический (1); кольца баскетбольные (4), кольца баскетбольные (4), ворота футбольные (2), беговые дорожки (1), бум (1), барьер с подставкой (1), рукоход с прямыми перекладинами (1), барьер-дуги (1), рукоход цепной (1), лаз круглый (1), стена (1), лабиринт (1)

– открытые спортивные площадки для занятий: баскетболом; бадминтоном, волейболом, мини-футболом;

– футбольное поле с замкнутой беговой дорожкой, секторами для прыжков и метаний.

2. Комплект материалов для контроля и оценки освоения умений по учебной дисциплине

Таблица 2

№	Испытания (тесты)	Нормативы					
		Юноши			Девушки		
		«3»	«4»	«5»	«3»	«4»	«5»
1	Бег на 30 м (с)	4,8	4,6	4,3	5,9	5,7	5,1
2	Бег на 60 м (с)	9,0	8,6	7,9	10,9	10,5	9,6
3	Бег на 100м (с)	14,4	14,1	13,1	17,8	17,4	16,4
4	Бег на 2000м (с)	-	-	-	13.10	12.30	10.50
5	Бег на 3000м (с)	14.30	13.40	12.00	-	-	-
6	Подтягивание из виса на высокой перекладине (кол-во раз)	10	12	15	-	-	-
7	Подтягивание из виса лежа на низкой перекладине 90см (кол-во раз)	-	-	-	10	12	18
8	Сгибание и разгибание рук в упоре лежа на полу (кол-во раз)	28	32	44	10	12	17
9	Наклон вперед из положения стоя на гимнастической скамье (см)	+6	+8	+13	+8	+11	+16
10	Челночный бег 3x10 м (с)	8,0	7,7	7,1	9,0	8,8	8,2
11	Прыжок в длину с места толчок двумя ногами (см)	210	225	240	170	180	195
12	Поднимание туловища из положения лежа на спине (кол-во раз за 1 мин)	33	37	48	32	35	43
13	Метание спортивного снаряда: весом 700гр (м)	33	35	37	-	-	-
	весом 500гр	-	-	-	14	17	21
14	Бег на лыжах на 3 км (мин, с)	-	-	-	21.00	19.40	17.30
15	Бег на лыжах на 5 км (мин, с)	27.00	25.30	22.00	-	-	-
16	Бросок баскетбольного мяча после введения (из 6 бросков)	2	3	5	2	3	5
17	Штрафной бросок (из 10 бросков)	3	4	6	2	3	5
18	Передача мяча от пола в парах (за 20секунд)	17	18	20	15	16	18
19	Передача мяча от груди в парах (за 20 секунд)	17	18	20	15	16	18
20	Передача мяча от пола и от груди двумя мячами (за 30 секунд)	36	38	40	34	36	38

21	Подбрасывание волейбольного мяча над головой (кол-во раз)	16	18	20	14	16	18
22	Верхняя передача мяча в парах (кол-во раз)	16	18	20	14	16	18
23	Подача мяча в показанную зону (с 5 подач, кол-во раз)	2	3	4	2	3	4

3. Перечень используемых учебных изданий, Интернет-ресурсов, дополнительной литературы

Для обучающихся

1. Виленский, М. Я., Физическая культура : учебник / М. Я. Виленский, А. Г. Горшков. — Москва : КноРус, 2022. — 214 с. — ISBN 978-5-406-09867-7. — Текст : электронный.

2. Бишаева, А. А., Физическая культура : учебник / А. А. Бишаева, В. В. Малков. — Москва : КноРус, 2023. — 379 с. — ISBN 978-5-406-11725-5 — Текст : электронный

3.2. Дополнительные источники:

1. Спортивные игры: Техника, тактика обучения: Учеб. для студ. высш. пед. учеб. заведений/ Ю.Д.Железнюк, Ю.М.Портнов, В.П.Савин, А.В.Лексаков; Под ред. Ю.Д. Железняка, Ю.М.Портнова.- М.: Издательский центр «Академия», 2001.- 520с. ISBN 5-7695-0572-9.

2. Теория и методика обучения предмету «Физическая культура»: Учеб. пособие для студ. высш. пед. учеб. заведений/ «Академия», 2008.- 272с. ISBN 5-7695-1525-2.

3. Тиханова, Е. И., Физическая культура. Практикум : учебно-методическое пособие / Е. И. Тиханова. — Москва : Русайнс, 2023. — 96 с. — ISBN 978-5-466-03007-5.— Текст: электронный.

4. Федонов, Р. А., Физическая культура : учебник / Р. А. Федонов. — Москва : Русайнс, 2023. — 256 с. — ISBN 978-5-466-03006-8. — Текст : электронный.

5. Физическая культура. Серия «Учебники, учебные пособия». Ростов н/Д: Феникс, 2006. – 384с ISBN 5-222-02559-4.

**РАБОЧАЯ ПРОГРАММА УЧЕБНОЙ ДИСЦИПЛИНЫ
СГ.05 ОСНОВЫ БЕРЕЖЛИВОГО ПРОИЗВОДСТВА**

Рабочая программа учебной дисциплины СГ.05 Основы бережливого производства разработана на основе Федерального государственного образовательного стандарта среднего профессионального образования по профессии 35.01.27 Мастер сельскохозяйственного производства, утвержденного Приказом Министерства просвещения России 24 мая 2022 г. № 355 (зарегистрировано в Минюсте России 24 июня 2022 г., регистрационный № 68984).

В рамках ООП по профессии Мастер сельскохозяйственного производства обучающиеся осваивают квалификацию: мастер сельскохозяйственного производства

Организация-разработчик: Бюджетное учреждение профессионального образования Ханты-Мансийского автономного округа-Югры «Междуреченский агропромышленный колледж».

Составители:

Богданов Михаил Викторович

Вострецова Надежда Владимировна

СОДЕРЖАНИЕ

	стр.
1. ОБЩАЯ ХАРАКТЕРИСТИКА РАБОЧЕЙ ПРОГРАММЫ УЧЕБНОЙ ДИСЦИПЛИНЫ	4
2. СТРУКТУРА И СОДЕРЖАНИЕ УЧЕБНОЙ ДИСЦИПЛИНЫ	5
3. УСЛОВИЯ РЕАЛИЗАЦИИ УЧЕБНОЙ ДИСЦИПЛИНЫ	8
4. КОНТРОЛЬ И ОЦЕНКА РЕЗУЛЬТАТОВ ОСВОЕНИЯ УЧЕБНОЙ ДИСЦИПЛИНЫ	9

1. ОБЩАЯ ХАРАКТЕРИСТИКА УЧЕБНОЙ ПРОГРАММЫ РАБОЧЕЙ ДИСЦИПЛИНЫ

1.1. Место дисциплины в структуре основной профессиональной образовательной программы:

Учебная дисциплина СГ.05 Основы бережливого производства является обязательной частью общепрофессионального учебного цикла ООП в соответствии с ФГОС по профессии 35.01.27 Мастер сельскохозяйственного производства.

Учебная дисциплина СГ.05 Основы бережливого производства обеспечивает формирование общих компетенций по всем видам деятельности ФГОС по профессии 35.01.27 Мастер сельскохозяйственного производства.

Особое значение дисциплина имеет при формировании и развитии ОК 01, ОК 02, ОК 04, ОК 07.

1.2. Цель и планируемые результаты освоения дисциплины:

Цель – формирование знаний концептуальных основ бережливого производства и умений применения инструментов для решения задач профессиональной деятельности.

В рамках программы учебной дисциплины обучающимися осваиваются умения и знания

Код ПК, ОК, ЛР	Умения	Знания
ОК 01	Выбирать способы решения задач профессиональной деятельности применительно к различным контекстам;	Способы решения задач профессиональной деятельности применительно к различным контекстам;
ОК 02	определять задачи для поиска информации; определять необходимые источники информации; планировать процесс поиска; структурировать получаемую информацию; выделять наиболее значимое в перечне информации; оценивать практическую значимость результатов поиска; оформлять результаты поиска	номенклатура информационных источников, применяемых в профессиональной деятельности; приемы структурирования информации; формат оформления результатов поиска информации
ОК 04	организовывать работу коллектива и команды; взаимодействовать с коллегами, руководством, клиентами в ходе профессиональной деятельности.	психологические основы деятельности коллектива, психологические особенности личности; основы проектной деятельности
ОК 07	соблюдать нормы экологической безопасности; определять направления ресурсосбережения в рамках профессиональной деятельности по профессии	правила экологической безопасности при ведении профессиональной деятельности; основные ресурсы, задействованные в профессиональной деятельности; пути обеспечения ресурсосбережения.

ЛР 3	Соблюдающий нормы правопорядка, следующий идеалам гражданского общества, обеспечения безопасности, прав и свобод граждан России. Лояльный к установкам и проявлениям представителей субкультур, отличающий их от групп с деструктивным и девиантным поведением. Демонстрирующий неприятие и предупреждающий социально опасное поведение окружающих
ЛР 6	Проявляющий уважение к людям старшего поколения и готовность к участию в социальной поддержке и волонтерских движениях
ЛР 9	Соблюдающий и пропагандирующий правила здорового и безопасного образа жизни, спорта; предупреждающий либо преодолевающий зависимости от алкоголя, табака, психоактивных веществ, азартных игр и т.д. Сохраняющий психологическую устойчивость в ситуативно сложных или стремительно меняющихся ситуациях
ЛР 13	Вступающий в конструктивное профессионально значимое взаимодействие с представителями разных субкультур
ЛР 14	Открытый к текущим и перспективным изменениям в мире труда и профессий.
ЛР 15	Экономически активный, предприимчивый, готовый к самозанятости
ЛР 20	Готовый к профессиональной конкуренции и конструктивной реакции на критику
ЛР 21	Осознающий значимость профессионального развития в выбранной профессии
ЛР 22	Открытый к текущим и перспективным изменениям в мире труда и профессий.

Мероприятие из календарного плана колледжа	Воспитательное мероприятие дисциплины (предмета)	Раздел и тема из Рабочей программы педагога, обеспечивающие мероприятие	ЛР как педагогически й результат мероприятия
Бережливое производство	«Тренинг с элементами бережливого производства «Сборка молекул органических веществ»»	Раздел 1. Бережливое производство как модель повышения эффективности деятельности предприятия. Тема 1.2. Инструменты бережливого производства.	ЛР 3 ЛР 6 ЛР 9 ЛР 13-15 ЛР 20-22

1.3 Ведущие педагогические технологии, используемые преподавателем:

Ведущие педагогические технологии, используемые преподавателем:

В целях формирования умений, знаний, общих и профессиональных компетенций при организации образовательного процесса будут использованы современные педагогические технологии: проблемного и развивающего обучения, индивидуализации и дифференциации, информационные

2. СТРУКТУРА И СОДЕРЖАНИЕ УЧЕБНОЙ ДИСЦИПЛИНЫ

2.1. Объем учебной дисциплины и виды учебной работы

Вид учебной работы	Объем часов
Объем образовательной программы	36
в том числе:	
теоретическое обучение	24
практические занятия (если предусмотрено)	12
<i>Самостоятельная работа</i>	-
Промежуточная аттестация проводится в форме дифференцированного зачёта	

КОНКРЕТИЗАЦИЯ РЕЗУЛЬТАТОВ ОСВОЕНИЯ ДИСЦИПЛИНЫ

Разделы программы СГ	У1	У2	У3	У4	31	32	33	34	35	36	37	38	39
Раздел 1. Бережливое производство как модель повышения эффективности деятельности предприятия.	+	+	+	+	+	+	-	+	+	+	-	-	-
Раздел 2. Системы управления и оптимизации материальными потоками					-	-	+	+	+	+	-	+	+
Раздел 3. Статистические методы анализа					-	-	-	-	-	-	+	-	-

2.2. Тематический план и содержание учебной дисциплины

Наименование разделов и тем	Содержание учебного материала и формы организации деятельности обучающихся. Вид и тема занятия	Объем часов	Коды компетенций, формированию которых способствует элемент программы
<i>1</i>	<i>2</i>	<i>3</i>	<i>4</i>
Раздел 1. Бережливое производство как модель повышения эффективности деятельности предприятия.		18	
Тема 1.1. Введение в философию и методологию бережливого производства.	Содержание учебного материала Японский опыт разработки, внедрения, совершенствования систем управления качеством. ГОСТ Р 56020-2020 Бережливое производство. Положения и словарь. Принципы и концепция системы БП. Система ДАО Тойота: 14 принципов менеджмента компании.	<u>4</u>	ОК 02
	Тематика лекционных занятий	4	
	1. Пирамида качества, предпосылки формирования концепции бережливого производства.	4	
Тема 1.2. Инструменты бережливого производства.	Содержание учебного материала Системы Канбан, «Точно вовремя», ячеистое и поточное производство, визуализация, система 5С, стандартизация, уход за оборудованием, быстрая переналадка оборудования.	<u>10</u>	ОК 02
	Тематика лекционных занятий	4	
	1. Успехи предприятий при внедрении бережливых систем.	2	
	2. Развитие бережливого производства в России.	2	
	Тематика практических занятий и лабораторных работ Понятие «Система 5С». Сортируй – Соблюдай порядок – Содержи в чистоте – Стандартизируй – Совершенствуй.	6	
Тема 1.3. Виды потерь и методы их устранения.	Содержание учебного материала Виды потерь, их источники и способы их устранения. Потери: перепроизводство, лишние движения, ненужная транспортировка, излишние запасы, избыточная обработка, ожидание, переделка/ брак. Система 3М: Муда,	<u>4</u>	ОК 02

	Мури, Мура. Управление рабочим пространством.		
	Тематика лекционных занятий	4	
	1. Потери в бережливом производстве.	2	
	2. Виды потерь, их источники и способы их устранения.	2	
Раздел 2. Системы управления и оптимизации материальными потоками		10	
Тема 2.1. Виды моделей управления материальными потоками.	Содержание учебного материала Выталкивающая и вытягивающая системы правления материальными потоками: основные принципы, достоинства и недостатки, способы повышения эффективности управления материальными потоками.	6	ОК 01, ОК 02, ОК 03, ОК 04, ОК 07, ОК 09.
	Тематика лекционных занятий	4	
	1. MRP и DRP планирование.	4	
	Тематика практических занятий и лабораторных работ Разработка кайдзен-предложений.	2	
Тема 2.2. Затраты на качество и потери.	Содержание учебного материала Виды затрат на качество. Модель Джурана-Фейгенбаума. Метод Кросби. Затраты на процесс: конформные и неконформные затраты. Концепция всеобщего блага для общества (по Г. Тагути).	4	ОК 01, ОК 02, ОК 03, ОК 04, ОК 05, ОК 07, ОК 09.
	Тематика лекционных занятий	4	
	1. Виды затрат на качество.	2	
	2. Виды потерь, их источники и способы их устранения.	2	
Раздел 3. Статистические методы анализа.		10	
Тема 3.1. Классические и новые статистические методы контроля качества.	Содержание учебного материала Цель, задачи, этапы, методы и виды контроля. Семь классических инструментов: контрольные листки, диаграмма Парето, причинно-следственная диаграмма, метод расслоения (стратификация), гистограмма, диаграммы рассеяния, контрольные карты Новые методы: диаграмма сродства, древовидная диаграмма, системная	8	ОК 01, ОК 02, ОК 03, ОК 04, ОК 05, ОК 07, ОК 09.

	диаграмма, диаграмма родственных связей, стрелочная диаграмма, коррелятивная диаграмма, матричные диаграммы		
	Тематика лекционных занятий	4	ОК 01, ОК 02, ОК 03, ОК 04, ОК 05, ОК 07, ОК 09.
	1. Общие сведения.	4	
	2. Элементарные методы или инструменты контроля качества.		
	Тематика практических занятий и лабораторных работ Статистические методы.	4	
Тема 3.2. Стандартизированная работа.	Содержание учебного материала Стандарты качества и стандарты процесса. Стандартизированная работа. Рабочая последовательность как необходимый элемент стандартизации. Бланки стандартизированной работы. Рабочий стандарт и его разработка. Критерии эталонного рабочего места. Методика расчета численности основного производственного персонала (ОПР) по методу бережливого производства. Суммарное время цикла. Средневзвешенное время цикла. Выравнивание производства по объемам и номенклатуре изделий. Реализация идеала "Одно за другим". Методика внедрения выравнивания производства. Жесткой закладка. Расчет загрузки операторов при неравномерности потока. Средневзвешенное время цикла. Выравнивание загрузки операторов.	<u>2</u>	ОК 01, ОК 02, ОК 03, ОК 04, ОК 05, ОК 07, ОК 09.
	Тематика лекционных занятий	2	
	1. Понятие «стандарт». Виды, типы и назначение стандартов. Стандартизация в РФ.	2	
	2. Стандарты в бережливом производстве, стандартизованная работа и её составляющие. Карты стандартных операций.		
Всего:		36	

3. УСЛОВИЯ РЕАЛИЗАЦИИ УЧЕБНОЙ ДИСЦИПЛИНЫ

3.1. Материально-техническое обеспечение

Для реализации программы учебной дисциплины предусмотрен учебный кабинет и лаборатория «Микробиологии, санитарии и гигиены», оснащенные оборудованием: Стол учительский (1), стул учительский (1), столы ученические (15), Стулья ученические (30), доска магнитная (1), ноутбук (1), мультимедиапроектор (1), шкаф вытяжной (1), шкафы для хранения учебных и наглядных пособий (4), набор для практикума Электродинамика (1), набор лабораторный Механика (1), микроскоп биомед (1), весы электронные Т – 1000 (5), лабораторное оборудование: вытяжные шкафы (1), штативы (15), треноги (15), газовые горелки (15), тигельные щипцы (15), муфельные щипцы (15), керамические треугольники (15), сушильные шкафы (2), муфельные печи (2), электроплитки (2). Измерительные приборы: электронные технические и аналитические весы (15). Химические реактивы: дистиллированная вода (10), индикаторы (фенолфталеин, метиловый оранжевый, тимолфталеин) (10), кислоты: хлороводородная, уксусная, серная, фосфорная (10); гидроксид натрия (5), карбонат натрия (5), хлорид аммония (5), ацетат натрия (5), хлорид цинка (5), хлорид железа (III) (5), хлорид бария (5), дихромат калия (5), нитрат натрия (5), нитрат серебра (5), иодид калия (5), крахмал (5), сульфат меди (5), тиосульфат натрия (5), аммиак (5), оксалат натрия (5), этилендиаминтетраацетат натрия (комплексон III) (5), перманганат калия (5), соль Мора (5).

3.2. Информационное обеспечение обучения

3.2.1. Основные электронные издания

1. Курамшина, А. В., Основы бережливого производства : учебник / А. В. Курамшина, Е. В. Попова. — Москва : КноРус, 2022. — 199 с. — ISBN 978-5-406-11086-7. Текст : электронный.
2. Староверова, К. О. Основы бережливого производства : учебное пособие для среднего профессионального образования / К. О. Староверова. — Москва : Издательство Юрайт, 2022. — 74 с. — (Профессиональное образование). — ISBN 978-5-534-16473-2. — Текст : электронный // Образовательная платформа Юрайт [сайт].

3.2.2. Дополнительные источники

Интернет - источники:

1. Электронный Альманах. Управление производством. [Электронный ресурс]. Режим доступа: <https://up-pro.ru/store/upravlenie-proizvodstvom/>
2. KPI: ключевые показатели эффективности и практическая система мотивации персонала. [Электронный ресурс]. Режим доступа: <https://hr-portal.ru/article/kpi-klyucheveye-pokazateli-effektivnosti-i-prakticheskaya-sistema-motivacii-personala>
3. SMED. Быстрая переналадка. [Электронный ресурс]. Режим доступа: <http://leanbase.ru/knowledgebase/smed-bystraya-perenaladka/>

4. КОНТРОЛЬ И ОЦЕНКА РЕЗУЛЬТАТОВ ОСВОЕНИЯ УЧЕБНОЙ ДИСЦИПЛИНЫ

Результаты обучения	Критерии оценки	Методы оценки
<p>Перечень знаний, осваиваемых в рамках дисциплины:</p> <ul style="list-style-type: none"> – основы организации бережливого производства; – отечественный и зарубежный опыт организации бережливого производства; – современные тенденции развития средств и методов по организации бережливого производства. – метод 5S; – канбан; – поток единичных изделий; – карта потока создания ценности; – всеобщий уход за оборудованием; – кайдзен 	<p>Полнота ответов, точность формулировок, адекватность применения профессиональной терминологии. Не менее 75% правильных ответов.</p> <p>Качественная оценка индивидуальных образовательных достижений (%): 90 ÷ 100 «5» отлично 80 ÷ 89 «4» хорошо 70 ÷ 79 «3» удовлетворительно менее 70 «2» не удовлетворительно</p>	<p>Текущий контроль: тестирование; устный опрос на теоретических занятиях; наблюдение и оценка на практических занятиях; оценка внеаудиторной самостоятельной работы, работа с литературой в ЭБС, наблюдение демонстрируемых умений, выполняемых действий в процессе практических занятий. Промежуточная аттестация в форме дифференцированного зачета в виде: -тестирование.</p>
<p>Перечень умений, осваиваемых в рамках дисциплины:</p> <ul style="list-style-type: none"> – картирование потока создания ценности; – подготовка документов для проведения наблюдения за организацией производства; – выявление потерь на производстве; – использование методов и инструментов бережливого производства для устранения потерь. 	<p>Правильность, полнота выполнения заданий, точность формулировок, точность расчетов, соответствие требованиям. Адекватность, оптимальность выбора способов действий, методов, техник, последовательностей действий. Точность оценки. Соответствие требованиям инструкций, регламентов. Рациональность действий.</p>	

Результаты обучения	Основные показатели оценки результата	Формы и методы контроля и оценки
<p>ЛР 3 Соблюдающий нормы правопорядка, следующий идеалам гражданского общества, обеспечения безопасности, прав и свобод граждан России. Лояльный к установкам и проявлениям представителей субкультур, отличающий их от групп с деструктивным и девиантным поведением. Демонстрирующий неприятие и предупреждающий социально опасное поведение окружающих</p>	<p>Участие в мероприятии календарного плана воспитательной работы.</p>	<p>Педагогическое наблюдение, опрос.</p>
<p>ЛР 6 Проявляющий уважение к людям</p>	<p>Участие в мероприятии</p>	<p>Педагогическое</p>

старшего поколения и готовность к участию в социальной поддержке и волонтерских движениях	календарного плана воспитательной работы.	наблюдение, опрос.
ЛР 9 Соблюдающий и пропагандирующий правила здорового и безопасного образа жизни, спорта; предупреждающий либо преодолевающий зависимости от алкоголя, табака, психоактивных веществ, азартных игр и т.д. Сохраняющий психологическую устойчивость в ситуативно сложных или стремительно меняющихся ситуациях	Участие в мероприятии календарного плана воспитательной работы.	Педагогическое наблюдение, опрос.
ЛР 13 Вступающий в конструктивное профессионально значимое взаимодействие с представителями разных субкультур	Участие в мероприятии календарного плана воспитательной работы.	Педагогическое наблюдение, опрос.
ЛР 14 Открытый к текущим и перспективным изменениям в мире труда и профессий.	Участие в мероприятии календарного плана воспитательной работы.	Педагогическое наблюдение, опрос.
ЛР 15 Экономически активный, предприимчивый, готовый к самозанятости.	Участие в мероприятии календарного плана воспитательной работы.	Педагогическое наблюдение, опрос.
ЛР 20 Готовый к профессиональной конкуренции и конструктивной реакции на критику	Участие в мероприятии календарного плана воспитательной работы.	Педагогическое наблюдение, опрос.
ЛР 21 Осознающий значимость профессионального развития в выбранной профессии	Участие в мероприятии календарного плана воспитательной работы.	Педагогическое наблюдение, опрос.
ЛР 22 Открытый к текущим и перспективным изменениям в мире труда и профессий	Участие в мероприятии календарного плана воспитательной работы.	Педагогическое наблюдение, опрос.

**КОМПЛЕКТ КОНТРОЛЬНО-ОЦЕНОЧНЫХ СРЕДСТВ
СГ. 05 ОСНОВЫ БЕРЕЖЛИВОГО ПРОИЗВОДСТВА**

Комплект оценочных средств для проведения промежуточной аттестации по СГ.05 Основы бережливого производства разработан в соответствии с требованиями федерального государственного образовательного стандарта среднего профессионального образования по профессии 35.01.27 Мастер сельскохозяйственного производства, утвержденного Приказом Министерства просвещения России 24 мая 2022 г. № 355 (зарегистрировано в Минюсте России 24 июня 2022 г., регистрационный № 68984).

В рамках ООП по профессии Мастер сельскохозяйственного производства обучающиеся осваивают квалификацию: мастер сельскохозяйственного производства

Организация-разработчик: Бюджетное учреждение профессионального образования ХМАО - Югры «Междуреченский агропромышленный колледж».

Разработчики:

Богданов Михаил Викторович, преподаватель

Вострецова Надежда Владимировна, преподаватель

1. Паспорт комплекта контрольно-оценочных средств

1.1. Комплект контрольно-оценочных средств предназначен для оценки результатов освоения СГ.05 Основы бережливого производства

В результате оценки осуществляется проверка следующих объектов:

Объекты оценивания (умения)	Показатели	Критерии
<ul style="list-style-type: none">- картирование потока создания ценности;- подготовка документов для проведения наблюдения за организацией производства;- выявление потерь на производстве;- использование методов и инструментов бережливого производства для устранения потерь.	<p>Правильность, полнота выполнения заданий, точность формулировок, точность расчетов, соответствие требованиям. (Адекватность, оптимальность выбора способов действий, методов, техник, последовательностей действий и т.д. Рациональность действий и т.д.) Характеристики демонстрируемых знаний</p> <p>Полнота ответов, точность формулировок, адекватность применения профессиональной терминологии. Не менее 75% правильных ответов.</p> <p>Качественная оценка индивидуальных образовательных достижений (%): 90 ÷ 100 «5» отлично 80 ÷ 89 «4» хорошо 70 ÷ 79 «3» удовлетворительно менее 70 «2» не удовлетворительно</p>	<p><u>Текущий контроль:</u> тестирование; устный опрос на теоретических занятиях; наблюдение и оценка на практических занятиях; оценка внеаудиторной самостоятельной работы, работа с литературой в ЭБС, наблюдение демонстрируемых умений, выполняемых действий в процессе практических занятий.</p> <p><u>Промежуточная аттестация</u> в форме дифференцированного зачета в виде: -тестирование.</p>

Результаты обучения	Основные показатели оценки результата	Формы и методы контроля и оценки
ЛР 3 Соблюдающий нормы правопорядка, следующий идеалам гражданского общества, обеспечения безопасности, прав и свобод граждан России. Лояльный к установкам и проявлениям представителей субкультур, отличающий их от групп с деструктивным и девиантным поведением. Демонстрирующий неприятие и предупреждающий социально опасное поведение окружающих	Участие в мероприятии календарного плана воспитательной работы.	Педагогическое наблюдение, опрос.
ЛР 6 Проявляющий уважение к людям старшего поколения и готовность к участию в социальной поддержке и волонтерских движениях	Участие в мероприятии календарного плана воспитательной работы.	Педагогическое наблюдение, опрос.
ЛР 9 Соблюдающий и пропагандирующий правила здорового и безопасного образа жизни, спорта; предупреждающий либо преодолевающий зависимости от алкоголя, табака, психоактивных веществ, азартных игр и т.д. Сохраняющий психологическую устойчивость в ситуативно сложных или стремительно меняющихся ситуациях	Участие в мероприятии календарного плана воспитательной работы.	Педагогическое наблюдение, опрос.
ЛР 13 Вступающий в конструктивное профессионально значимое взаимодействие с представителями разных субкультур	Участие в мероприятии календарного плана воспитательной работы.	Педагогическое наблюдение, опрос.
ЛР 14 Открытый к текущим и перспективным изменениям в мире труда и профессий.	Участие в мероприятии календарного плана воспитательной работы.	Педагогическое наблюдение, опрос.
ЛР 15 Экономически активный, предприимчивый, готовый к самозанятости.	Участие в мероприятии календарного плана воспитательной работы.	Педагогическое наблюдение, опрос.
ЛР 20 Готовый к профессиональной конкуренции и конструктивной реакции на критику	Участие в мероприятии календарного плана воспитательной работы.	Педагогическое наблюдение, опрос.
ЛР 21 Осознающий значимость профессионального развития в выбранной профессии	Участие в мероприятии календарного плана воспитательной работы.	Педагогическое наблюдение, опрос.
ЛР 22 Открытый к текущим и перспективным изменениям в мире труда и профессий	Участие в мероприятии календарного плана воспитательной работы.	Педагогическое наблюдение, опрос.

1.2. Организация контроля и оценивания

Форма промежуточной аттестации, другие формы контроля (в соответствии с учебным планом)	Организация контроля и оценивания
--	--

Дифференцированный зачёт	тестирование, ситуационные задачи, задачи
--------------------------	---

1.3. Материально-техническое обеспечение контрольно-оценочных мероприятий

Контрольно-оценочные мероприятия проводятся в учебном кабинете «Обществоведческие дисциплины» оснащенном оборудованием: доской учебной (1), рабочим местом преподавателя (1), столами (15), стульями (30), шкафами для хранения раздаточного дидактического материала (3); техническими средствами обучения (компьютером (1), средствами аудиовизуализации (1), мультимедийным проектором (1)), наглядные пособия (комплекты учебных таблиц, плакатов) (10); информационно-коммуникационные средства (5); экранно-звуковые пособия (5); комплект технической документации, в том числе паспорта на средства обучения (5), инструкции по их использованию и технике безопасности (10); библиотечный фонд кабинета (30); рекомендованные мультимедийные пособия (3). комплект первичных средств пожаротушения (огнетушитель углекислотный ОУ-3; огнетушитель порошковый ОП-4(3) (1); дидактический материал (карточки-задания, тесты, раздаточный материал для выполнения.

2. Комплект материалов для контроля и оценки освоения умений и усвоения знаний по учебной дисциплине

Содержание обучения	Формы и методы контроля и оценки результатов обучения
Раздел I. Бережливое производство как модель повышения эффективности деятельности предприятия	<i>тестирование, практические занятия, устный опрос, фронтальный опрос, составление алгоритма схематично</i>
Раздел II. Системы управления и оптимизации материальными потоками	
Раздел 3. Статистические метода анализа	

Раздел 1. Бережливое производство как модель повышения эффективности деятельности предприятия.

Практическая работа:

Понятие «Система 5С». Сортируй – Соблюдай порядок – Содержи в чистоте – Стандартизируй – Совершенствуй.

Цель– Познакомится с принципами системы 5С. Через практическую игру показать эффективность системы 5С по снижению потерь.

Задачи:

1. Понять преимущества применения инструмента 5С.
2. Узнать, как повысить свою эффективность за счет грамотной организации рабочего пространства.
3. Разобраться, что необходимо сделать для сокращения времени на поиск необходимых для работы инструментов, предметов, материалов.
4. Грамотно организовать свое рабочее пространство. Применять 5С не только на работе, но и дома

Форма работы: командная

Время выполнения: 90 мин.

Тезис занятия: «Все должно быть предельно просто, но не проще»

Ход выполнения работы:

1. Знакомство с принципами 5С. Использование видео и презентации – 40 минут.

2. Учебная группа делится на команды по 4-5 человек. Каждая команда получает конверт, в котором находятся карточки (см. таблицу ниже) и проверяет наличие всех необходимых карточек от 1 до 50 – 5 минут.

1	2	3	4	5	6	7
8	9	10	11	12	13	14
15	16	17	18	19	20	21
22	23	24	25	26	27	28
29	30	31	32	33	34	35
36	37	38	39	40	41	42
43	44	45	46	47	48	49
50	51	52	53	54	55	56
57	58	59	60	61	62	63
М	Р	Ж	Х	Ч	Ц	Й
А	Р	П	У	Ц	Й	Ч
М	О	Л	Д	Ж	Э	Ъ
С	М	И	Т	Ь	Б	Ю
№	#	&	@	{	}	~
***	+++	===	^^^	*&^%	#\$@	I()
\$%^	\$#@	Nju*	Rff^	kiuy	>:p{+	Ui(*&y

1. Для проверки наличия полного комплекта карточек, каждой группе предлагается выложить по порядку карточки от 1 до 50 – 5 минут.

2. Среди членов команды выбирается «Человек-секундомер», задача которого фиксировать время выполнения каждой итерации.

3. Перед командами ставится задача: за наименьшее количество времени необходимо выложить карточки с числами в следующем порядке:

1	2	3	4	5	6	7	8	9	10
11	12	13	14	15	16	17	18	19	20
21	22	23	24	25	26	27	28	29	30
31	32	33	34	35	36	37	38	39	40
41	42	43	44	45	46	47	48	49	50

По команде педагога «Начали!» команды начинают раскладывать карточки, «человек-секундомер» запускает счет времени.

Первая итерация состоит из следующих процедур:

- Высыпаем карточки из конверта;
- Переворачиваем карточки тыльной стороной;

- Убираем лишние карточки;
- Раскладываем в нужном порядке оставшиеся карточки.

Данная работа выполняется в несколько итерации. После каждой итерации команда осуществляет анализ по следующей схеме:

	Показатель	Значение показателя
1	Время выполнения процесса	
2	Количество участников	
3	Количество операций	
4	Потери	
4.1	Ожидание	
4.2	Перепроизводство	
4.3	Лишние перемещения (движения работника)	
4.4	Излишняя транспортировка (продукции)	
4.5	Дефекты (брак)	
4.6	Излишняя обработка	
4.7	Запасы	

На следующей итерации команда может внести одно улучшение в процесс – избавиться от действия, которое относится к потерям. Например:

- Отказаться от лишних карточек (сортировка);
- Отказаться от высыпания карточек из конверта (исключение ненужных операций);
- Отказаться от процедуры переворачивания карточек (исключение ненужных операций) и т.п.

При этом команды могут использовать различные «приспособления», дополнительные формы для совершенствования процесса. Например:

- Изготавливают общую карту-шаблон для выкладки карточек;
- Изготавливают карту-шаблон для выкладки карточек по десяткам;
- Изготавливают мини-конверты для сортировки карточек и т.п.

Команды могут использовать еще один эффективный инструмент – распределение полномочий.

Это может быть распределение операций между членами команды, либо распределение внутри команды кто с какими карточками работает.

Общую таблицу результатов (времени на выполнение задания, секунды) после каждой итерации заполняет педагог:

Номер группы	Итерация 1	Итерация 2	Итерация 3
1				
2				
3				
4				
5				

Для эффективного проведения занятия достаточно проведение 4-5 итераций. После рассчитывается эффективность внесенных изменений как отношение начального времени на выполнение задания (итерация 1) к времени, затраченному при выполнении последней итерации (итерация 5). Данный показатель характеризует во сколько раз повысилась результативность процесса.

Раздел 2. Системы управления и оптимизации материальными потоками

Тема: Разработка кайдзен-предложений

Цель: Получить навык по выявлению, анализу проблем и разработке и оценке мероприятий по их решению

Форма работы: командная

Время выполнения: 180 мин.

Тезис занятия: «Нет предела совершенству».

Ход выполнения работы:

1 Учебная группа делится на команды по 4-5 человек. В каждой команде определяется модератор, задача которого следить за временем и не позволять членам команды в ходе обсуждения уходить от поставленной цели.

2 Каждой команде выдается бланк-задание:

Карта проведения анализа проблемы

Что делаем	С помощью чего, как делаем	Время
1 этап. Выбор проблемы для анализа		
Цель: «Запустить» творческий диалог между участниками рабочей группы		
1.1 Обсудить наиболее актуальные проблемы, выявленные на предыдущем этапе	Совместное знакомство с проблемами, сформулированными на предыдущем этапе	15 минут
1.2 Индивидуально, каждый участник группы высказывается какая именно проблема должна быть рассмотрена	Индивидуально каждый записывает 1-2 варианта основной проблемы, обосновывает свой выбор	
1.3 Окончательный выбор проблемы для дальнейшего анализа	Совместное обсуждение и выбор окончательного варианта	
1.4 Определение ограничений для выбранной проблемы	Совместное обсуждение «границ» проблемы	
Результат 1 этапа: Четкая формулировка проблемы для исследования		
2 этап. Анализ проблемы с использованием диаграммы 4M2S		
Цель: Практическое знакомство с диаграммой 4M2S		
2.1 Формирование банка причин возникновения проблемы	Индивидуально каждый записывает 5-7 вариантов причин проблемы	40 минут
2.2 Совместно обсуждаются все полученные причины, сортируются по категориям	Совместное обсуждение и сортировка в соответствии с 4M2S	
2.3 Построение диаграммы 4M2S	С использованием методов объединения и детализации строится диаграмма	
Результат 2 этапа: Диаграмма 4M2S		
3 этап. Построение плана мероприятий по устранению причин(ы) проблемы		
Цель: Совместный поиск решения проблемы		
3.1 Анализ диаграммы 4M2S	Выявление одной из причин для дальнейшего анализа	45 минут
Что дела	С помощью чего, как делаем	Время

ем		
3.2 Формирование банка возможных мероприятий по устранению причин проблемы	Индивидуально каждый записывает 2-3 варианта мероприятия, обосновывает свой выбор	
3.3 Формирование перечня мероприятий	Составляется список, содержащий 8-10 мероприятий	
3.4 Проводится оценка Эффективности каждого мероприятия	Самому эффективному мероприятию присваивается самый большой балл	
3.5 Проводится оценка Сложности каждого мероприятия	Самому сложному (дорогостоящему) мероприятию присваивается самый маленький балл	
3.6 Вычисляется приоритет каждого мероприятия	Приоритет представляет собой произведение эффективности на сложность	
3.7 Составляется перечень наиболее приоритетных мероприятий по устранению причины	Проставляются обозначения в таблице	
Результат 3 этапа: Перечень приоритетных мероприятий по устранению причин проблемы		
4 этап. Обоснование перечня мероприятий		
Цель: Практическое знакомство с Диаграммой Парето		
4.1 Строим расчетную таблицу для построения гистограммы	Таблица содержит столбцы: <i>наименование причин</i> (причины указываются по убыванию их оценок), <i>оценка причины</i> (приоритет), <i>накопленная сумма оценок</i> , <i>процент от общей суммы</i> , <i>накопленный процент</i>	30 минут
4.2 Строим гистограмму	На горизонтальной оси наносим причины, величина столбца соответствует оценке причины	
4.3 Строим кумулятивную кривую	Наносятся на диаграмму значения накопленных сумм и соединяются отрезками	
4.4 Отсекаем перечень мероприятий по правилу Парето	Определяем 80 % и опускаем на горизонтальную ось проекцию	
4.5. Составляем окончательный перечень мероприятий	В перечень мероприятий включаем те, которые составляют 80 %	

Каждая команда получает лист формата А3 (или А2) и на этом листе компактно и наглядно оформляет результаты своей работы. На презентационном плакате обязательно должны быть отражены:

- Проблема, которую анализировала команда;
- Анализ причин проблемы (метод 5 Почему и/или диаграмма Исикавы);
- Перечень мероприятий по устранению причин и оценка их эффективности (в виде оценочной таблицы);
- Выделение первоочередных мероприятий (диаграмма Парето);
- Вывод: кайдзен-предложение.

3 Каждая команда делает доклад, время доклада 5 минут.

Раздел 3. Статистические методы анализа.

Тема: Статистические методы

Цель: Познакомиться и научиться применять статистические методы анализа по исходным данным.

Теоретический материал: <https://yadi.sk/i/YwmQ5s1ALoT5IQ>

Форма работы: парно-индивидуальная.

Тезис занятия: «Прежде чем идти куда-либо, узнай где ты находишься»

Ход выполнения работы:

В начале занятия обучающиеся знакомятся с классическими методами статистического анализа и новыми методами анализа проблем. Затем выполняются задания:

Задание 1. Диаграмма Парето. Выяснить, какие дефекты в большей степени влияют на качество продукции.

Исходные данные:

Причины дефектов	Число дефектных деталей
Способ установки деталей на станке	82
Несоблюдение режимов обработки	32
Состояние оснастки	48
Форма заготовки	18
Состояние оборудование	22
Прочие	16

Бланк для вычислений и построения диаграммы Парето:

	Причины дефектов	Число дефектных деталей	Накопленная сумма	Процент от общего	Накопленный процент
1					
2					
3					
4					
5					
6					

Задание 2. Диаграмма разброса. Выяснить существует ли зависимость между износом инструмента и диаметром отверстия. Если да, то установить тип зависимости.

	Износ инструмента	Диаметр
1	1,1	11,6
2	1	11,5
3	0,9	11,3
4	0,5	12
5	0,6	11,9
6	0,9	11,7
7	1,3	11,2
8	1	11,4
9	1,1	11,5
10	0,6	12
11	0,2	12,3

12	0,9	11,8
13	0,5	11,9
14	1,1	11,5
15	1	11,4
16	0,8	11,7
17	0,5	12,1
18	0,1	12,5
19	1,2	11,2

Задание 3. Стратификация. Провести анализ и выяснить какое из направлений в первую очередь должно быть подвержено детальному анализу.

Номер дефекта	Смена	Оператор	Поставщик сырья	Тип оборудования
1	1	Иван	«Мостовик»	А
2	2	Сергей	«Мостовик»	А
3	2	Алексей	«Мостовик»	Б
4	2	Сергей	«Сфера»	В
5	1	Алексей	«Сфера»	А
6	1	Иван	«Сфера»	А
7	2	Алексей	«Сфера»	В
8	1	Сергей	«Мостовик»	В
9	2	Иван	«Сфера»	Б
10	1	Алексей	«Мостовик»	А
11	2	Сергей	«Сфера»	А
12	2	Сергей	«Сфера»	В
13	2	Сергей	«Сфера»	В
14	1	Алексей	«Сфера»	А
15	1	Алексей	«Мостовик»	В
16	1	Сергей	«Сфера»	А
17	1	Алексей	«Сфера»	А
18	1	Алексей	«Сфера»	А
19	1	Сергей	«Мостовик»	В
20	2	Алексей	«Сфера»	Б
21	2	Сергей	«Сфера»	Б
22	1	Алексей	«Сфера»	В
23	2	Алексей	«Сфера»	В
24	1	Иван	«Мостовик»	В
25	2	Сергей	«Сфера»	В
26	1	Алексей	«Мостовик»	В
27	1	Сергей	«Сфера»	В

Задание 4. Контрольная карта. Выяснить стабильность процесса изготовления детали. Верхнее допустимое значение 12,5, нижнее допустимое значение 11,5.

	Диаметр
1	11,6
2	11,5
3	11,3

4	12
5	11,9
6	11,7
7	11,2
8	11,4
9	11,5
10	12
11	12,3
12	11,8
13	11,9
14	11,5
15	11,4
16	11,7
17	12,1
18	12,5
19	11,2
20	11,9

Задание 5. Диаграммы Исикавы. Построить причинно-следственную диаграмму для исследования проблемы «Отказ смонтированной системы в гарантийный период».

Список первопричинных факторов:

- Человек (персонал);
- Оборудование (машины);
- Материал;
- Технология (методы).

Перечень причин для построение диаграммы Исикавы:

- Классификация рабочего не соответствует требованиям;
- Сечение кабеля не соответствует потребляемой мощности;
- Использование автоматов не соответствует номиналам;
- Нарушение правильной последовательности контакта;
- Условия эксплуатации оборудования не соответствуют требованиям;
- Неправильное хранение арматуры;
- Ошибка в выборе инструмен

Промежуточная аттестация

Дифференцированный зачет

Из 1 вопроса, 3 тестовых вопросов, 1 ситуационной задачи и 1 задачи формируется билет для сдачи дифференцированного зачета.

Перечень вопросов для дифференцированного зачета по дисциплине «Основы бережливого производства»

1. Понятие «бережливое производство».
2. Эволюция бережливого подхода.
3. Бережливое производство как система.
4. Бережливое производство как концепция.
5. Бережливое производство как стратегия.
6. Процесс предоставления ценности.
7. Модели эффективного бизнеса.
8. Этапы формирования бережливого предприятия.
9. Методы маркетинга в определении ценности.
10. Определение производственного процесса на основе концепции жизненного цикла продукта.
11. Методы и инструменты кайдзен.
12. Система методов и инструментов бережливого производства.
13. Стандартизация деятельности.
14. Сущность системы 5S.
15. Сущность системы Канбан.
16. Этапы развертывания системы Канбан на производстве.
17. Схема реализации системы «Канбан».
18. Визуальное управление.
19. Показатели применения методов бережливого производства.
20. Инструменты бережливого производства.
21. Управление потоком создания ценности.
22. Последовательность действий по устранению потерь.
23. Карта потока создания ценности.
24. Элементы системы бездефектного производства.
25. Метод пока-ёкэ.
26. Кружки качества.
27. Семь простых инструментов качества.
28. Стандартизация в РФ.
29. Стандарты в бережливом производстве.
30. Этапы совершенствования стандартов.
31. Этапы внедрения стандартизированной работы.
32. Дайте определение издержек и назовите их виды.
33. Что такое команда? В чем заключается смысл командной организации труда?
34. Какова необходимость формирования команд в системе бережливого производства?
35. Что представляет собой модель эффективности командной работы в рамках системы бережливого производства? Назовите основные факторы, связанные с эффективностью командного труда на производстве.

Перечень тестовых вопросов для дифференцированного зачета по дисциплине «Основы бережливого производства»

1) На каком предприятии впервые системно применили принципы и инструменты Бережливого производства?

1. Motorola
2. Toyota
3. Ford
4. General Electrics

2) Какой из следующих подходов используется в бережливом производстве?

1. расчет оптимального размера партии
2. производство на склад
3. производить, пока есть материалы
4. избыток производительности оборудования

3) Основная цель любой деятельности по совершенствованию - это:

1. сокращение персонала
2. устранение потерь
3. снижение гибкости
4. исключение возможности принятия решений на нижних уровнях управления

4) Что лежит в основе Бережливого подхода?

1. Сокращение финансовых затрат
2. Ценность для потребителя
3. Увеличение доли рынка
4. Качество продукции

5) Расчет цены продукции в бережливом производстве:

1. Себестоимость + Прибыль = Цена для покупателя.
2. Прибыль = Цена покупателя – Затраты на производство

6) Система 5S это:

1. Система планирования административно-хозяйственной деятельности
2. Система, которая внедряется после стандартизации рабочих мест
3. Система, направленная на эффективную организацию рабочих мест
4. Система, обеспечивающая уборку рабочих мест

7) На что влияет система 5 «S»?

1. На качество и периодичность уборки рабочих мест
2. На трудоемкость, рабочую последовательность и сложность выполняемой работы
3. На производительность, безопасность и качество.
4. Все вышеперечисленные

8) Какой этап не входит в процесс 5S?

1. Стандартизируй
2. Сортируй
3. Содержи в порядке
4. Созерцай

9) На каком этапе 5S начинают использовать метод красных ярлыков?

1. Сортировка
2. Создание порядка
3. Содержание в порядке
4. Стандартизация

10) 5S - это на самом деле метод...

1. визуального управления
2. очистки
3. управление запасами
4. организации
5. все из вышеперечисленного

11) Поток ценности – это:

1. Управление информационными потоками от заказа до поставки
2. Преобразование от сырья до готового продукта в руках потребителя
3. Действия, которые требуется совершить, чтобы преобразовать сырье и информацию в готовое изделие и сервис

12) Карта потока создания ценности - это:

1. Взаимосвязь действий по изготовлению изделия.
2. Метод наблюдения, осуществляемый для изучения затрат времени.
3. Достаточно простая и наглядная графическая схема.

13) Для начала любой работы по совершенствованию потоком создания ценности критически важна следующая информация:

1. состояние производственных мощностей
2. требования потребителя
3. возможности поставщика
4. состояние системы управления производством

14) Ценность для потребителя определяется как:

1. стоимость
2. доставка
3. надежность
4. реакция на требования
5. все из перечисленного

15) Муда это:

1. Создание добавляющей ценности
2. Время на переналадку оборудования
3. Встраивание контроля качества
4. Потери
5. Выравнивание производства

16) Отметьте виды потерь:

1. Ремонт оборудования
2. Перепроизводство
3. Ожидание
4. Уборка рабочей зоны
5. Лишняя траектория
6. Лишние движения
7. Избыток запасов
8. Переналадка оборудования
9. Лишние этапы обработки
10. Исправление и брак

17) Этот вид потерь появляется при задержке изделия на предыдущем этапе обработки, при простое или поломке оборудования

1. Ненужная транспортировка
2. Перепроизводство
3. Ожидание
4. Лишний этап обработки

18) Что из перечисленного не является одним из семи видов потерь?

1. перепроизводство
2. транспортировка материалов
3. ожидание
4. избыточная производительность оборудования

19) Каким японским термином в Бережливом производстве называют неравномерность выполнения работ?

1. Муда
2. Мура
3. Мури
4. Андон

20) _____ - средство информирования, с помощью которого дается разрешение или указание на производство или изъятие (передачу) изделий в вытягивающей системе

1. Кайдзен
2. Канбан
3. Андон
4. SMED

21) _____ - это система планирования материально-технического снабжения, предусматривающая полную синхронизацию с производственным процессом

1. Программа «Пять нулей»
2. Кружки качества
3. Система 5S
4. Система «Канбан»
5. Система «Just-in-Time»

22) Какая из техник оказывает максимальное влияние на время переналадки?

1. Непрерывный поток
2. Стандартизация
3. SMED
4. 5S

23) Время на переналадку оборудования - это...

1. полезное производственное время
2. потери
3. частично полезное рабочее время и частично потери

24) Какой термин обозначает «защита от дурака» или «предотвращение ошибок»

1. Андон
2. Муда
3. Дзидока
4. Пока-ёка

25) Какой инструмент применяется для определения потерь и действий, не добавляющих ценность?

1. Диаграмма причинно-следственных связей
2. Картирование процесса
3. Диаграмма Парето
4. FMEA

26) На каком принципе основана диаграмма Парето?

1. Принцип минимизации затрат
2. Принцип 80/20
3. Принцип увеличения производительности
4. Принцип непрерывного совершенствования

- 27) Что отображает диаграмма Исикавы?**
1. Причины возникновения проблемы
 2. Возможные пути решения проблемы
 3. Ответственных за возникновение проблемы
 4. Затраты на ликвидацию последствий проблемы
- 28) Что является моделью непрерывного улучшения качества?**
1. цикл PDSA
 2. цикл процесса
 3. производственный цикл
 4. ничего из перечисленного
- 29) TPM - всеобщее обслуживание оборудования это...**
1. обслуживание оборудования механиком, сотрудником и энергетиком
 2. обслуживание, обеспечивающее его наивысшую эффективность в течении всего жизненного цикла с участием всего персонала
 3. обслуживание оборудования всей производственной бригадой, в которой состоит оператор, работающий на этом оборудовании
- 30) Увеличение каких затрат приведет к общему снижению затрат?**
1. транспортные расходы
 2. предупреждающие затраты
 3. затраты на оплату труда
- 31) Какие затраты относятся к внутренним затратам на дефект**
1. Отходы и переделки, возникшие по вине поставщиков
 2. Обучение вопросам качества
 3. Переделки и ремонт
 4. Проверки и испытания

1	2	3	4	5	6	7	8	9	10
2	1	2	2	2	3	3	4	1	4
11	12	13	14	15	16	17	18	19	20
3	1	2	5	4	2,3,5,6,7,9,10	3	4	2	2
21	22	23	24	25	26	27	28	29	30
5	3	2	4	2	2	1	1	2	2
31									
1,3									

Перечень ситуационных задач для дифференцированного зачета по дисциплине «Основы бережливого производства»

Ситуационная задача № 1

По статистике, сайтом медицинской организации активно пользуются около 40% пациентов. При этом сайт является мощным носителем имиджа любой организации.

Сайт одной из городских поликлиник по оформлению является ярким и солидным, «внушающим доверие», информация на сайте доступна, интерфейс понятен и прост для пациентов. В разделе обращений пациентов и граждан, как правило, всегда есть различные отзывы. Все отзывы (как негативные, так и положительные, с незначительными замечаниями) всегда рассматриваются на оперативных совещаниях у главного врача поликлиники.

Какое логистическое действие в данном случае отсутствует.

Решение данной ситуационной задачи направлено на формирование трудовой функции по управлению ресурсами медицинской организации, контролем за информационно-справочной поддержкой граждан по вопросам оказания медико-социальной помощи.

Эталон ответа

На сайте необходимо размещать комментарии со стороны администрации о предпринятых действиях и благодарностью за данный отзыв.

Ситуационная задача № 2

При реализации принципов бережливого производства сайт организации рассматривается как определенный резерв для повышения эффективности процессов. Определите, каким образом, используя сайт поликлиники, можно сократить количество звонков от пациентов в регистратуру.

Решение данной ситуационной задачи направлено на формирование трудовой функции по управлению ресурсами медицинской организации, использованию в работе информационно-аналитических систем и информационно-телекоммуникационной сети Интернет.

Эталон ответа

На сайт можно выставить:

график работы специалистов, диагностических и лечебных кабинетов;

консультации с врачом по типовым вопросам можно стандартизировать и выложить на сайт в виде ответов на вопросы пациентов в удобном виде.

Ситуационная задача № 3

Поликлиника обслуживает население сельской местности. Расположена в приспособленных помещениях – на первом этаже двухэтажного здания и первом и втором этажах трехэтажного здания.

Регистратура, кабинеты участковых терапевтов, процедурный кабинет находятся в двухэтажном здании. Здесь же находится администрация поликлиники, бухгалтерия, планово-экономический отдел. В трехэтажном здании расположены кабинеты узких специалистов, клиническая лаборатория, кабинеты для диагностических исследований, физиотерапевтическое отделение, кабинет главной медицинской сестры, организационно-методический отдел, канцелярия.

Оцените целесообразность подобного расположения кабинетов и отделений.

Решение данной ситуационной задачи направлено на формирование трудовой функции по управлению ресурсами медицинской организации, использования инструментария встроенного качества в бережливом здравоохранении.

Эталон ответа

Целесообразно было бы регистратуру, кабинеты специалистов, диагностические, процедурные кабинеты, клиническую лабораторию и физиотерапевтическое отделение расположить в одном здании. В данном случае – это трехэтажное здание.

Административно-хозяйственную часть, канцелярию, бухгалтерию, планово-экономический отдел, кабинет главной медицинской сестры, организационно-методический отдел целесообразно сгруппировать в одном здании, в данном случае – в двухэтажном.

Перечень задач для дифференцированного зачета по дисциплине «Основы бережливого производства»

Задача 1

Производство металлических панелей (с последующим наполнением фреоном) для морозильных камер.

Дано:

Ежедневная выработка: 780 панелей

Количество рабочих дней в месяце: 20

Время обработки одной панели: 24 минуты

Время нахождения панели на линии: 28 минут

Время ожидания возврата канбана: 12 минут

Минимальный страховой запас: 70 панелей

Емкость тары: 2 панели

Задача: рассчитать потребное количество канбанов.

Ответ: 12515

Задача 2

Производство настенных электронных часов.

Дано:

Ежедневная выработка: 120 штук

Количество рабочих дней в месяце: 18

Время сборки одной штуки: 10 минут

Время нахождения одной штуки на сборочном участке: 12 минут

Время ожидания возврата канбана: 2 минуты

Минимальный страховой запас: 2 штуки

Емкость тары: на 1 штуку.

Задача: рассчитать потребное количество канбанов.

Ответ: 162

Задача 3

Производство подарочных упаковок чая (в картонных коробках россыпью).

Дано:

Ежедневная выработка: 640 упаковок

Количество рабочих дней в месяце: 20

Время изготовления одной упаковки: 1,5 минуты

Время движения упаковки по фасовочной линии: 5 минут

Время ожидания возврата канбана: 0,5 минуты

Минимальный страховой запас: 10 упаковок

Емкость тары: 12 упаковок.

Задача: рассчитать потребное количество канбанов.

Ответ: 20

Критерии оценки

Отметка "5":

Обучающийся

- 1) полно излагает изученный материал, даёт правильное определение языковых понятий;
- 2) обнаруживает понимание материала, может обосновать свои суждения, применить знания на практике, привести необходимые примеры не только по учебнику, но и самостоятельно составленные;
- 3) излагает материал последовательно и правильно с точки зрения норм литературного языка.

Отметка "4" обучающийся даёт ответ, удовлетворяющий тем же требованиям, что и для отметки "5", но допускает 1-2 ошибки, которые сам же исправляет, и 1-2 недочёта в последовательности и языковом оформлении излагаемого.

Отметка "3" обучающийся обнаруживает знание и понимание основных положений данной темы, но:

- 1) излагает материал неполно и допускает неточности в определении понятий или формулировке правил;
- 2) не умеет достаточно глубоко и доказательно обосновать свои суждения и привести свои примеры;
- 3) излагает материал непоследовательно и допускает ошибки в языковом оформлении излагаемого.

Отметка "2" ставится, если обучающийся обнаруживает незнание большей части соответствующего раздела изучаемого материала, допускает ошибки в формулировке определений и правил, искажающие их смысл, беспорядочно и неуверенно излагает материал. Оценка "2" отмечает такие недостатки в подготовке, которые являются серьёзным препятствием к успешному овладению последующим материалом.

Отметка ("5", "4", "3") может ставиться не только за одновременный ответ (когда на проверку подготовки ученика отводится определенное время), но и за рассредоточенный во времени, т.е. за сумму ответов, данных обучающимся на протяжении урока (выводится поурочный балл), при условии, если в процессе урока не только заслушивались ответы обучающегося, но и осуществлялась проверка его умения применять знания на практике

Критерии оценки тестов:

Более 84%- оценка 5

от 71-83 %- оценка 4

от 61-70% - оценка 3

менее 60% - оценка 2

Критерии оценки решения проблемно-ситуационной задачи:

5 «отлично» - комплексная оценка предложенной ситуации; знание теоретического материала с учетом междисциплинарных связей, правильный выбор тактики действий;

4 «хорошо» - комплексная оценка предложенной ситуации, незначительные затруднения при ответе на теоретические вопросы, неполное раскрытие междисциплинарных связей; правильный выбор тактики действий; логическое обоснование теоретических вопросов с дополнительными комментариями педагога;

3 «удовлетворительно» - затруднения с комплексной оценкой предложенной ситуации; неполный ответ, требующий наводящих вопросов педагога; выбор тактики действий, в соответствии с ситуацией, возможен при наводящих вопросах педагога,

2 «неудовлетворительно» - неверная оценка ситуации; неправильный ответ на вопрос к иллюстративному материалу; неправильно выбранная тактика действий, приводящая к ухудшению ситуации.

3. Перечень используемых учебных изданий, Интернет-ресурсов, дополнительной литературы

3.1. Основные источники:

1. Курамшина, А. В., Основы бережливого производства : учебник / А. В. Курамшина, Е. В. Попова. — Москва : КноРус, 2022. — 199 с. — ISBN 978-5-406-11086-7.
2. Староверова, К. О. Основы бережливого производства : учебное пособие для среднего профессионального образования / К. О. Староверова. — Москва : Издательство Юрайт, 2022. — 74 с. — (Профессиональное образование). — ISBN 978-5-534-16473-2.

3.2.2. Дополнительные источники

Интернет - источники:

1. Электронный Альманах. Управление производством. [Электронный ресурс]. Режим доступа: <https://up-pro.ru/store/upravlenie-proizvodstvom/>
2. КРІ: ключевые показатели эффективности и практическая система мотивации персонала. [Электронный ресурс]. Режим доступа: <https://hr-portal.ru/article/kpi-klyuchevyye-pokazateli-effektivnosti-i-prakticheskaya-sistema-motivacii-personala>
3. SMED. Быстрая переналадка. [Электронный ресурс]. Режим доступа: <http://leanbase.ru/knowledgebase/smed-bystraya-perenaladka/>

**РАБОЧАЯ ПРОГРАММА УЧЕБНОЙ ДИСЦИПЛИНЫ
ОП. 01 ОСНОВЫ ИНЖЕНЕРНОЙ ГРАФИКИ**

2024

Рабочая программа учебной дисциплины ОП. 01 «Основы инженерной графики» разработана на основе Федерального государственного образовательного стандарта среднего профессионального образования по профессии 35.01.27 Мастер сельскохозяйственного производства, утвержденного приказом Минпросвещения России от 24.05.2022 N 355 (зарегистрировано в Минюсте России 24.06.2022 регистрационный N 68984).

Организация-разработчик: бюджетное учреждение профессионального образования Ханты-Мансийского автономного округа - Югры «Междуреченский агропромышленный колледж»

Разработчик:
Ефимов А.Н., мастер производственного обучения

СОДЕРЖАНИЕ

	Стр.
1. ОБЩАЯ ХАРАКТЕРИСТИКА РАБОЧЕЙ ПРОГРАММЫ УЧЕБНОЙ ДИСЦИПЛИНЫ	3
2. СТРУКТУРА И СОДЕРЖАНИЕ УЧЕБНОЙ ДИСЦИПЛИНЫ	6
3. УСЛОВИЯ РЕАЛИЗАЦИИ УЧЕБНОЙ ДИСЦИПЛИНЫ	9
4. КОНТРОЛЬ И ОЦЕНКА РЕЗУЛЬТАТОВ ОСВОЕНИЯ УЧЕБНОЙ ДИСЦИПЛИНЫ	10

1. ОБЩАЯ ХАРАКТЕРИСТИКА РАБОЧЕЙ ПРОГРАММЫ УЧЕБНОЙ ДИСЦИПЛИНЫ

1.1. Место дисциплины в структуре основной образовательной программы:

Учебная дисциплина ОП.01 Основы инженерной графики является обязательной частью общепрофессионального цикла основной образовательной программы в соответствии с ФГОС по профессии 35.01.27 «Мастер сельскохозяйственного производства».

Учебная дисциплина «ОП.01 Основы инженерной графики» обеспечивает формирование профессиональных и общих компетенций по всем видам деятельности ФГОС по профессии 35.01.27 «Мастер сельскохозяйственного производства». Особое значение дисциплина имеет при формировании и развитии ОК 01, ОК 02, ОК 05, ОК 09.

1.2. Цель и планируемые результаты освоения дисциплины:

В рамках программы учебной дисциплины обучающимися осваиваются умения и знания

Код ПК, ОК, ЛР	Умения	Знания
ОК 01 ОК 02 ОК 05 ОК 09 ПК 1.1 ПК 1.3 ПК 1.4 ПК 2.8 ЛР 1 ЛР 4 ЛР 7 ЛР 13 ЛР 14 ЛР 15 ЛР 20 ЛР 21 ЛР 22	<ul style="list-style-type: none"> – Распознавать задачу и/или проблему в профессиональном и/или социальном контексте; анализировать задачу и/или проблему и выделять её составные части; определять этапы решения задачи; выявлять и эффективно искать информацию, необходимую для решения задачи и/или проблемы; – составлять план действия; – определять необходимые ресурсы; – владеть актуальными методами работы в профессиональной и смежных сферах; реализовывать составленный план; оценивать результат и последствия своих действий (самостоятельно или с помощью наставника) – Определять задачи для поиска информации; определять необходимые источники информации; планировать процесс поиска; структурировать получаемую информацию; выделять наиболее значимое в перечне информации; оценивать практическую значимость результатов поиска; оформлять результаты поиска – грамотно излагать свои мысли и оформлять документы по профессиональной тематике на 	<ul style="list-style-type: none"> – Актуальный профессиональный и социальный контекст, в котором приходится работать и жить; основные источники информации и ресурсы для решения задач и проблем в профессиональном и/или социальном контексте; – алгоритмы выполнения работ в профессиональной и смежных областях; методы работы в профессиональной и смежных сферах; структуру плана для решения задач; порядок оценки результатов решения задач профессиональной деятельности – Номенклатура информационных источников, применяемых в профессиональной деятельности; приемы структурирования информации; формат оформления результатов поиска информации и составления – Особенности социального и культурного контекста; правила оформления документов и построения устных сообщений – Применять средства информационных технологий для решения профессиональных задач; использовать современное программное обеспечение; – технические характеристики, конструктивные особенности,

	<p>государственном языке, проявлять толерантность в рабочем коллективе</p> <ul style="list-style-type: none"> – описывать значимость своей профессии; применять стандарты антикоррупционного поведения – применять средства информационных технологий для решения профессиональных задач; использовать современное программное обеспечение; – использовать нормативно-техническую документацию по разборке и сборке сельскохозяйственных машин и оборудования; – использовать оборудование, оснастку, контрольно-измерительный инструмент при восстановлении деталей сельскохозяйственных машин и оборудования 	<p>назначение деталей;</p> <ul style="list-style-type: none"> – назначение, конструктивные особенности, технические условия на восстановление деталей сельскохозяйственных машин и оборудования; – методы контроля геометрических параметров деталей сельскохозяйственных машин и оборудования; – конструктивные особенности, назначение и взаимодействие узлов и механизмов сельскохозяйственных машин; – требования нормативно-технической документации;
--	--	--

Мероприятие из календарного плана колледжа	Воспитательное мероприятие дисциплины (предмета)	Раздел и тема из Рабочей программы педагога, обеспечивающие мероприятие	ЛР как педагогический результат мероприятия
Выставка «История развития профессионального образования в Кондинском районе»	Выставка альбомов графических работ бывших студентов. Разбор ошибок и как их не допустить при выполнении графических работ.	Раздел 1. Геометрическое и проекционное черчение	ЛР 20-22.
Мероприятия ко Дню русской науки	Выставка работ студентов разных групп	Раздел 3. Машиностроительное черчение.	ЛР 1, 4, 7
Марафон олимпиад по общеобразовательным и специальным предметам	Олимпиада по «черчению»	Раздел 4. Чертежи и схемы по специальности	ЛР 13-15

1.3. Ведущие педагогические технологии, используемые преподавателем:

В целях формирования умений, знаний, общих и профессиональных компетенций при организации образовательного процесса будут использованы современные педагогические технологии: личностно-ориентированные педагогические технологии (диалогические методы обучения, метод направляющих текстов, интерактивное обучение, метод перевернутого класса); метод проектов; информационно-коммуникационные технологии.

2. СТРУКТУРА И СОДЕРЖАНИЕ УЧЕБНОЙ ДИСЦИПЛИНЫ

2.1. Объем учебной дисциплины и виды учебной работы

Вид учебной работы	Объем часов
Объем образовательной программы	46
в том числе:	
теоретическое обучение	16
лабораторные работы	*
практические занятия	20
курсовая работа (проект)	*
консультации	4
<i>Самостоятельная работа</i>	*
Промежуточная аттестация проводится в форме экзамена	6

КОНКРЕТИЗАЦИЯ РЕЗУЛЬТАТОВ ОСВОЕНИЯ ДИСЦИПЛИНЫ

Разделы программы ОГСЭ, ЕН, ОП	Знание 1-11	Умение 1-10
Раздел 1. Оформление чертежей	+	+
Раздел 2 Проекционное черчение	+	+
Раздел 3. Машиностроительное черчение.	+	+

2.2. Тематический план и содержание учебной дисциплины

Наименование разделов и тем	Содержание учебного материала и формы организации деятельности обучающихся. Вид и тема занятия	Объем часов	Коды компетенций, формирование которых способствует элемент программы
1	2	3	4
Раздел 1. Оформление чертежей			
Тема 1.1 Правила чтения конструкторской и технологической документации.	Содержание учебного материала	2	ОК 01, 02, 05, 09 ПК 1.1, 1.3, 1.4, 2.8
	1.Определение и назначение ЕСКД. 2.Форматы. 3.Чертежные шрифты. 4.Масштабы. Линии чертежа. 5.Техника и принципы нанесения размеров на чертеже		
	Практические занятия	2	
	Выполнение графической работы по теме «Линии чертежа. Нанесение размеров».		
Раздел 2 Проекционное черчение			
Тема 2.1 Проецирование точки. Проецирование отрезка прямой.	Содержание учебного материала	1	ОК 01, 02, 05, 09 ПК 1.1, 1.3, 1.4, 2.8
	1.Проецирование точки. Проецирование отрезка прямой. 2.Взаимное положение прямых в пространстве 3.Расположение прямой относительно плоскостей проекций. Следы прямой.		
	Практические занятия	2	
	Построение проекций точек в рабочей тетради по индивидуальным вариантам		

Тема 2.2 Проецирование плоских фигур.	Содержание учебного материала	1	
	1.Изображение плоскости на комплексном чертеже. 2.Плоскости общего и частного положения. 3.Прямые, параллельные и перпендикулярные плоскости. 4.Пересечение прямой и плоскости		ОК 01, 02, 05, 09 ПК 1.1,1.3, 1.4, 2.8
	Практические занятия	2	
	Построение в рабочей тетради комплексных чертежей плоскостей по индивидуальному заданию		
Тема 2.3 АксонOMETрические проекции	Содержание учебного материала	2	ОК 01, 02, 05, 09 ПК 1.1,1.3, 1.4, 2.8
	1.Общие понятия об аксонOMETрических проекциях 2. Комплексные чертежи и аксонOMETрические проекции изображения моделей.		
	Практические занятия	2	
	1.Выполнение графической работы по теме «Комплексная задача 1». По наглядному изображению модели построить комплексный чертеж.		
	2. Выполнение изображений технологического оборудования и технологических схем		
Тема 2.4 Проекции геометрических тел.	Содержание учебного материала	2	ОК 01, 02, 05, 09 ПК 1.1,1.3, 1.4, 2.8
	1.Проецирование геометрических тел (призмы, пирамиды, цилиндра, конуса). 2.Построение проекций точек, принадлежащих поверхностям геометрических тел.		
	Практические занятия	2	
	Выполнение графической работы по теме «Комплексный чертеж геометрических тел и проекции точек, лежащих на их поверхности».		
Раздел 3 Машиностроительное черчение			
Тема 3.1 Виды нормативно-технической документации	Содержание учебного материала	1	ПК 1.1,1.3, 1.4, 2.8 ОК 01, 02, 05, 09
	1. Требования государственных стандартов Единой системы конструкторской документации (ЕСКД) и Единой системы технологической документации (ЕСТД).		
	Практические занятия	2	

	Чтение конструкторской и технологической документации. Работа со стандартами ГОСТ 2.316-68; ГОСТ 2.317-69.	1	
Тема 3.2 Изображения - виды, разрезы, сечения	Содержание учебного материала	2	ПК 1.1,1.3, 1.4, 2.8 ОК 01, 02, 05, 09
	1.Виды: основные, дополнительные, местные.		
	2.Простые разрезы: вертикальные, горизонтальные, наклонные. Местные разрезы		
	3. Сложные разрезы: ступенчатые, ломаные.		
	Практические занятия	2	
	Выполнение графической работы по теме «Простые разрезы».		
	Выполнение графической работы по теме «Сложные разрезы».		
Тема 3.3 Винтовые поверхности и изделия с резьбой	Содержание учебного материала	1	ОК 01, 02, 05, 09
	1.Условное изображение и обозначение резьбы		
	Практические занятия	2	ПК 1.1,1.3, 1.4, 2.8
	Работа со стандартами. ГОСТ 2.311-68		
Тема 3.4 Правила выполнения чертежей, технических рисунков, эскизов и схем.	Содержание учебного материала	2	ПК 1.1,1.3, 1.4, 2.8 ОК 01, 02, 05, 09
	1.Назначение эскиза и рабочего чертежа.		
	2.Порядок выполнения эскиза детали.		
	3.Схемы и их выполнение.		
	Практические занятия	2	
	Выполнение эскиза детали с применением простого разреза и технического рисунка		
	Выполнение рабочего чертежа по эскизу.		
Тема 3.5 Чертеж общего вида и сборочный чертеж	Содержание учебного материала	2	ПК 1.1,1.3, 1.4, 2.8 ОК 01, 02, 05, 09
	1.Назначение и содержание чертежа общего вида.		
	2.Сборочный чертеж, его назначение и содержание.		
	3. Классы точности и их обозначение на чертежах.		
	4. Типы и назначение спецификаций, правила их чтения и составления.		
	Практические занятия	2	
	Выполнение эскизов деталей сборочной единицы, состоящей из 5-6 деталей		
Промежуточная аттестация Экзамен		6	
Всего:		46	

3. УСЛОВИЯ РЕАЛИЗАЦИИ ПРОГРАММЫ УЧЕБНОЙ ДИСЦИПЛИНЫ

3.1. Материально-техническое обеспечение

Для реализации программы учебной дисциплины предусмотрен учебный кабинет (лаборатория) «Инженерной графики», оснащенный оборудованием: рабочие места обучающихся (30) и преподавателя (1); технические средства обучения (средства ИКТ): компьютер (1), проектор (1); аудиторная доска для письма (1); устройства вывода звуковой информации: звуковые колонки и наушники (1); линейка классная (L-60см) (2); транспорт классный пластмассовый (2); угольник классный 60° (2); угольник классный 45° (2); циркуль школьный пластмассовый (2).

3.2. Информационное обеспечение реализации программы

Перечень используемых учебных изданий, Интернет-ресурсов, дополнительной литературы

3.2.1. Основные печатные и электронные издания:

1. Ивлев, А. Н. Инженерная компьютерная графика : учебник для спо / А. Н. Ивлев, О. В. Терновская. — Санкт-Петербург : Лань, 2022. — 260 с. — ISBN 978-5-8114-9506-1. — Текст : электронный // Лань : электронно-библиотечная система. — URL: <https://e.lanbook.com/book/233186> .

2. Инженерная и компьютерная графика : учебник и практикум для среднего профессионального образования / Р. Р. Анамова [и др.]; под общей редакцией Р. Р. Анамовой, С. А. Леоновой, Н. В. Пшеничной. — Москва : Издательство Юрайт, 2022. — 246 с. — (Профессиональное образование). — ISBN 978-5-534-02971-0. — Текст : электронный // Образовательная платформа Юрайт [сайт]. — URL: <https://urait.ru/bcode/498893>

3. Панасенко, В. Е. Инженерная графика : учебник для спо / В. Е. Панасенко. — Санкт-Петербург : Лань, 2023. — 168 с. — ISBN 978-5-8114-6828-7. — Текст : электронный // Лань : электронно-библиотечная система. — URL: <https://e.lanbook.com/book/153640> .

4. Чекмарев, А. А. Инженерная графика : учебник для среднего профессионального образования / А. А. Чекмарев. — 13-е изд., испр. и доп. — Москва : Издательство Юрайт, 2022. — 389 с. — (Профессиональное образование). — ISBN 978-5-534-07112-2. — Текст : электронный // Образовательная платформа Юрайт [сайт]. — URL: <https://urait.ru/bcode/489723>

3.2.2. Дополнительные источники:

1. Единая система конструкторской документации: ГОСТ 2.301-68, ГОСТ 2.302-68, ГОСТ 2.303-68, ГОСТ 2.304-81, ГОСТ 2.311-68, ГОСТ 2.316-68, ГОСТ 2.317-69, ГОСТ 2.318-81.[Текст]:-М.: ИПК Издательство стандартов.-2004.-158 с.

2. Единая система конструкторской документации. Правила выполнения чертежей различных изделий. [Текст]: -М.: ИПК Издательство стандартов.-2004.-46 с.

3. Портал «Российское образование» [Электронный ресурс] /ФГАУ "Государственный научно-исследовательский институт информационных технологий и телекоммуникаций", 2002. – Режим доступа: <http://www.edu.ru>

4. Боголюбов С.К. Инженерная графика. [Текст]: учебник для студентов СПО/ С.К.Боголюбов. - М.: Машиностроение, 2021. – 392 с.

5. Бродский, А.М. Инженерная графика/ А.М. Бродский, Э.М. Фазлулин, В.А. Халгинов. – М.: Академия, 2020. – 400 с.

4. КОНТРОЛЬ И ОЦЕНКА РЕЗУЛЬТАТОВ ОСВОЕНИЯ УЧЕБНОЙ ДИСЦИПЛИНЫ

Результат обучения	Критерии оценки	Формы и методы оценки
<p>знать:</p> <ul style="list-style-type: none"> - правила чтения конструкторской и технологической документации; - способы графического представления объектов, пространственных образов, технологического оборудования и схем; - законы, методы и приемы проекционного черчения; - требования государственных стандартов Единой системы конструкторской документации (ЕСКД) и Единой системы технологической документации (ЕСТД); - правила выполнения чертежей, технических рисунков, эскизов и схем; - технику и принципы нанесения размеров; - классы точности и их обозначение на чертежах; - типы и назначение спецификаций, правила их чтения и составления 	<p>Полнота ответов, точность формулировок, не менее 75% правильных ответов. Не менее 75% правильных ответов. Актуальность темы, адекватность результатов поставленным целям, полнота ответов, точность формулировок, адекватность применения терминологии</p>	<p>Текущий контроль при проведении:</p> <ul style="list-style-type: none"> - письменного/устного опроса; - тестирования; - оценка результатов самостоятельной работы (конспектов, чертежей и т.д.) <p>Промежуточная аттестация в форме дифференцированного зачета в виде:</p> <ul style="list-style-type: none"> - письменных/устных ответов, - тестирования
<p>Уметь:</p> <ul style="list-style-type: none"> - читать конструкторскую и технологическую документацию по профилю; - выполнять комплексные чертежи геометрических тел и проекции точек, лежащих на их поверхности, в ручной и машинной графике; - выполнять эскизы, технические рисунки и чертежи деталей, их элементов, узлов в ручной и машинной графике; - выполнять графические изображения технологического оборудования и технологических схем в ручной и машинной графике; - оформлять проектно-конструкторскую, технологическую и другую техническую документацию в соответствии с действующей нормативной базой 	<p>Правильность, полнота выполнения заданий, точность формулировок, точность расчетов, соответствие требованиям безопасности Адекватность, оптимальность выбора способов действий, методов, последовательностей действий и т.д. Точность оценки, самооценки выполнения Соответствие требованиям инструкций, регламентов Рациональность действий и т.д.</p>	<p>Текущий контроль:</p> <ul style="list-style-type: none"> - экспертная оценка демонстрируемых умений, выполняемых действий при решении проблемных ситуаций, выполнении заданий для практических занятий, самостоятельной работы, учебных исследований, проектов; <p>Промежуточная аттестация:</p> <ul style="list-style-type: none"> - экспертная оценка выполнения практических заданий на зачете

Результаты обучения	Основные показатели	Формы и
----------------------------	----------------------------	----------------

	оценки результата	методы контроля и оценки
ЛР 1 Осознающий себя гражданином и защитником великой страны	Участие в мероприятии календарного плана воспитательной работы	Педагогическое наблюдение
ЛР 4. Проявляющий и демонстрирующий уважение к людям труда, осознающий ценность собственного труда. Стремящийся к формированию в сетевой среде лично и профессионального конструктивного «цифрового следа»	Участие в мероприятии календарного плана воспитательной работы	Педагогическое наблюдение
ЛР 7 Осознающий приоритетную ценность личности человека; уважающий собственную и чужую уникальность в различных ситуациях, во всех формах и видах деятельности.	Участие в мероприятии календарного плана воспитательной работы	Педагогическое наблюдение
ЛР 13 Вступающий в конструктивное профессионально значимое взаимодействие с представителями разных субкультур.	Участие в мероприятии календарного плана воспитательной работы	Педагогическое наблюдение
ЛР 14 Открытый к текущим и перспективным изменениям в мире труда и профессий.	Участие в мероприятии календарного плана воспитательной работы	Педагогическое наблюдение
ЛР 15 Экономически активный, предприимчивый, готовый к самозанятости.	Участие в мероприятии календарного плана воспитательной работы	Педагогическое наблюдение
ЛР 20 Готовый к профессиональной конкуренции и конструктивной реакции на критику	Участие в мероприятии календарного плана воспитательной работы	Педагогическое наблюдение
ЛР 21 Осознающий значимость профессионального развития в выбранной профессии	Участие в мероприятии календарного плана воспитательной работы	Педагогическое наблюдение
ЛР 22 Открытый к текущим и перспективным изменениям в мире труда и профессий.	Участие в мероприятии календарного плана воспитательной работы	Педагогическое наблюдение

**КОМПЛЕКТ КОНТРОЛЬНО-ОЦЕНОЧНЫХ СРЕДСТВ ПО УЧЕБНОЙ
ДИСЦИПЛИНЕ
ОП. 01 ОСНОВЫ ИНЖЕНЕРНОЙ ГРАФИКИ**

2024

Комплект оценочных средств для проведения промежуточной аттестации по ОП.01 Основы инженерной графики разработан в соответствии с требованиями федерального государственного образовательного стандарта среднего профессионального образования по профессии 35.01.27 Мастер сельскохозяйственного производства, утвержденного приказом Минпросвещения России от 24.05.2022 N 355 (зарегистрировано в Минюсте России 24.06.2022 регистрационный N 68984).

В рамках ООП по профессии 35.01.27 «Мастер сельскохозяйственного производства» обучающиеся осваивают квалификацию: мастер сельскохозяйственного производства.

Организация-разработчик: бюджетное учреждение профессионального образования Ханты-Мансийского автономного округа - Югры «Междуреченский агропромышленный колледж»

Разработчик:

Ефимов Анатолий Николаевич, мастер производственного обучения

1. Паспорт комплекта контрольно-оценочных средств

1.1. Комплект контрольно-оценочных средств предназначен для оценки результатов освоения ОП 01 Основы инженерной графики

В результате оценки осуществляется проверка следующих объектов:

Объекты оценивания	Критерии оценки	Формы и методы оценки
<p>- читать конструкторскую и технологическую документацию по профилю;</p> <p>- выполнять комплексные чертежи геометрических тел и проекции точек, лежащих на их поверхности, в ручной и машинной графике;</p> <p>- выполнять эскизы, технические рисунки и чертежи деталей, их элементов, узлов в ручной и машинной графике;</p> <p>- выполнять графические изображения технологического оборудования и технологических схем в ручной и машинной графике;</p> <p>- оформлять проектно-конструкторскую, технологическую и другую техническую документацию в соответствии с действующей нормативной базой</p>	<p>Правильность, полнота выполнения заданий, точность формулировок, точность расчетов, соответствие требованиям безопасности</p> <p>Адекватность, оптимальность выбора способов действий, методов, последовательностей действий и т.д.</p> <p>Точность оценки, самооценки выполнения</p> <p>Соответствие требованиям инструкций, регламентов</p> <p>Рациональность действий и т.д.</p>	<p>Текущий контроль:</p> <p>- экспертная оценка демонстрируемых умений, выполняемых действий при решении проблемных ситуаций, выполнении заданий для практических занятий, самостоятельной работы, учебных исследований, проектов;</p> <p>Промежуточная аттестация:</p> <p>- экспертная оценка выполнения практических заданий на зачете</p>

Результаты обучения	Основные показатели оценки результата	Формы и методы контроля и оценки
ЛР 1 Осознающий себя гражданином и защитником великой страны	Участие в мероприятии календарного плана воспитательной работы	Педагогическое наблюдение
ЛР 4. Проявляющий и демонстрирующий уважение к людям труда, осознающий ценность собственного труда. Стремящийся к формированию в сетевой среде лично и профессионального конструктивного «цифрового следа»	Участие в мероприятии календарного плана воспитательной работы	Педагогическое наблюдение
ЛР 7 Осознающий приоритетную ценность личности человека; уважающий собственную и чужую уникальность в различных ситуациях, во всех формах и видах деятельности.	Участие в мероприятии календарного плана воспитательной работы	Педагогическое наблюдение
ЛР 13 Вступающий в конструктивное профессионально значимое взаимодействие с представителями разных субкультур.	Участие в мероприятии календарного плана воспитательной работы	Педагогическое наблюдение
ЛР 14 Открытый к текущим и перспективным изменениям в мире труда и профессий.	Участие в мероприятии календарного плана воспитательной работы	Педагогическое наблюдение
ЛР 15 Экономически активный, предприимчивый, готовый к самозанятости.	Участие в мероприятии календарного плана воспитательной работы	Педагогическое наблюдение
ЛР 20 Готовый к профессиональной	Участие в мероприятии	Педагогическое

конкуренции и конструктивной реакции на критику	календарного плана воспитательной работы	наблюдение
ЛР 21 Осознающий значимость профессионального развития в выбранной профессии	Участие в мероприятии календарного плана воспитательной работы	Педагогическое наблюдение
ЛР 22 Открытый к текущим и перспективным изменениям в мире труда и профессий.	Участие в мероприятии календарного плана воспитательной работы	Педагогическое наблюдение

1.2. Организация контроля и оценивания

Форма промежуточной аттестации, другие формы контроля (в соответствии с учебным планом)	Организация контроля и оценивания
Экзамен	тестирование, контрольные и практические работы, контрольные вопросы, выполнение практических работ

1.3. Материально-техническое обеспечение контрольно-оценочных мероприятий

Контрольно-оценочные мероприятия проводятся в учебном кабинете (лаборатории) «Инженерной графики», оснащенной оборудованием: рабочие места обучающихся (30) и преподавателя (1); технические средства обучения (средства ИКТ): компьютер (1), проектор (1); аудиторная доска для письма (1); устройства вывода звуковой информации: звуковые колонки и наушники (1); линейка классная (L-60см) (2); транспортир классный пластмассовый (2); угольник классный 60° (2); угольник классный 45° (2); циркуль школьный пластмассовый (2).

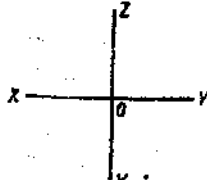
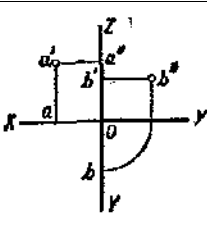
2. Комплект материалов для контроля и оценки освоения умений и усвоения знаний по учебной дисциплине

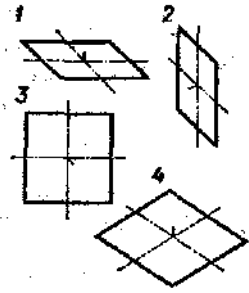
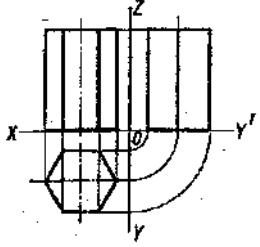
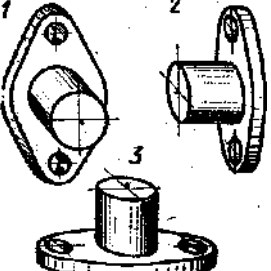
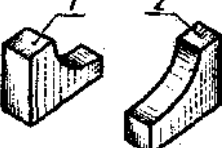
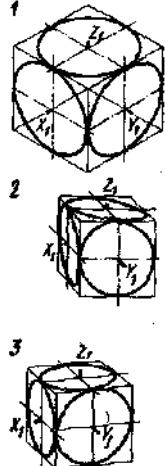
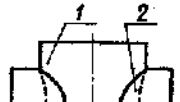
СТРУКТУРА КОНТРОЛЬНЫХ ЗАДАНИЙ БЛАНК ТЕСТОВОГО ЗАДАНИЯ

№ п/п задания	Содержание тестового задания	Варианты ответов
1	Отношение линейных размеров изображения к линейным размерам объекта называется -
2.	Какой из перечисленных масштабов не предусмотрен стандартом?	1. 1:2 2. 1:2.5 3. 1:3 4. 1:5
3	Какие размеры имеет лист формата А4?	1. 210x297; 2. 420x594; 3. 594x841 4. 297x420
4.	На каком формате основная надпись размещается вдоль короткой стороны	1. А1; 2. А2; 3. А3; 4. А4.
5.	Размер шрифта h определяется следующими элементами	1.Высотой строчных букв; 2.Высотой прописных букв

		3. Толщиной линии шрифта; 4. Расстоянием между буквами
6	Какая линия применяется для нанесения выносных и размерных линий?	
7	Какая линия применяется для нанесения осей симметрии и центровых линий?	
8.	Какой линией обводят контур детали и выполняют рамку на чертеже	
9.	Какой цифрой обозначается на чертеже штриховая линия?	
10.	Как называется тип линии обозначенный цифрой 3? 1) Сплошная основная 2) Штриховая 3) Волнистая 4) Тонкая сплошная 5) Штрихпунктирная	
11	Какая из линий чертежа имеет наибольшую толщину?	
12	Какая линия служит для выполнения невидимого контура?	
13	В каких единицах измерения задаются размеры на чертежах?	1. м 2. см 3. мм 4. дм
14	На каком рисунке размерное число нанесено правильно?	
15	В каких случаях допускается заменять стрелки на размерных линиях засечками или точками?	1. При большом количестве размеров; 2. При недостаточном месте для стрелок; 3. При нанесении

		стандартных размеров.
16	На каком рисунке размер радиуса дуги проставлен правильно?	
17	На каком рисунке размер диаметра окружности нанесен правильно?	
18	На каком примере размер угла в градусах нанесен правильно?	
19	На каком рисунке проведены правильно центровые линии, если диаметр окружности более 12 мм?	
20	На каком расстоянии от контура рекомендуется проводить размерные линии?	<ol style="list-style-type: none"> 1. Не более 10 мм; 2. От 7 до 10 мм; 3. От 6 до 10 мм; 4. Не более 15 мм;
21	Какие размеры проставляются при выполнении чертежа в масштабе, отличном от 1:1?	<ol style="list-style-type: none"> 1. Те размеры, которые имеет изображение на чертеже; 2. Увеличение в два раза; 3. Независимо от масштаба изображения ставятся реальные размеры изделия; 4. Размеры должны быть увеличены или уменьшены в соответствии с масштабом
22	Чему должен быть равен раствор циркуля при делении окружности на шесть равных частей?	<ol style="list-style-type: none"> 1. Диаметру окружности. 2. Половине радиуса окружности. 3. Двум радиусам окружности. 4. Радиусу окружности.
23.	В каком месте должна находиться точка сопряжения дуги с дугой?	<ol style="list-style-type: none"> 1. В центре дуги окружности большего радиуса; 2. На линии, соединяющей центры сопряжений дуг; 3. В центре дуги окружности меньшего радиуса; 4. В любой точке дуги окружности большего радиуса;
24	Каковы названия основных плоскостей проекций:	<ol style="list-style-type: none"> 1). фронтальная, горизонтальная, профильная

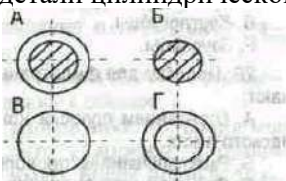
		2). центральная, нижняя, боковая 3). передняя, левая, верхняя 4). передняя, левая боковая, верхняя
25	На фронтальной плоскости изображается	1). вид слева 2). вид сверху 3). вид справа 4). вид спереди
26	Как называется плоскость проекций XOY? 1). Фронтальная 2). Профильная 3). Горизонтальная 4). Главная	
27	На какой проекции комплексного чертежа лежит точка А, заданная тремя проекциями? 1). Фронтальной 2). Горизонтальной 3). Профильной 4). Точка не относится ни к какой проекции	
28	Точка может быть однозначно определена в пространстве, если она спроецирована?	1) На две плоскости проекций; 2) На одну плоскость проекций; 3) На ось x; 4) На три плоскости проекций; 5) На плоскость проекций V.
29	Фронтально-проецирующая прямая - это прямая, которая?	1) Параллельно оси x; 2) Перпендикулярно плоскости V; 3) Перпендикулярно плоскости H; 4) Параллельно оси z; 5) Параллельно плоскости V.
30	Горизонтальная прямая или сокращенно горизонталь расположена?	1) Параллельно плоскости H; 2) Перпендикулярно плоскости H; 3) Перпендикулярно оси x; 4) Параллельно плоскости V; 5) Перпендикулярно плоскости W.
31	Как расположена в пространстве горизонтальная плоскость проекций координатного треугольника?	1) Параллельно оси x; 2) Перпендикулярно оси y; 3) Параллельно угловой линии горизонта; 4) Параллельно плоскости V; 5) Параллельно оси z.
32	Профильная плоскость проекций для координатного трехгранника вводится?	1) Параллельно плоскости V; 2) Параллельно плоскости H; 3) Перпендикулярно оси y; 4) Перпендикулярно оси z; 5) Перпендикулярно плоскостям H и V.

33	<p>В какой плоскости лежит фигура, обозначенная цифрой 2?</p> <ol style="list-style-type: none"> 1). Фронтальной 2). Горизонтальной 3). Профильной 4). Главной 	
34	<p>Сколько граней призмы проецируется на фронтальную плоскость проекций в искаженном виде?</p> <ol style="list-style-type: none"> 1). Одна 2). Две 3). Четыре 4). Шесть 	
35	<p>В какой аксонометрической проекции выполнен технический рисунок модели?</p> <ol style="list-style-type: none"> 1) Фронтальной диметрии 2) Прямоугольной диметрии 3) Изометрии 	
36	<p>На каком рисунке модель расположена более удачно?</p>	
37	<p>Какой куб с вписанными в его грани окружностями изображен в изометрии?</p>	
38	<p>Какой способ применяется при построении линии пересечения двух многогранников?</p>	<ol style="list-style-type: none"> 1) способ секущих плоскостей 2) способ концентрических секущих сфер 3) способ эксцентрических сфер 4) выбор способа зависит от формы многогранников
39	<p>Основание какого цилиндра расположено в горизонтальной плоскости проекций?</p>	

40	<p>Какую фигуру представляет собой сечение цилиндра 1 вертикальной плоскостью?</p> <p>1) Прямоугольник 2) Окружность</p>	
41	<p>Какая линия пересечения поверхностей цилиндров одинакового диаметра изображена правильно?</p>	
42	<p>Сколько основных видов существует для выполнения чертежа (выберите правильный ответ)?</p>	<p>1) 6 видов 2) 5 видов 3) 4 вида 4) 3 вида</p>
43	<p>Сколько видов должно содержать изображение какой-либо конкретной детали?</p>	<p>1) Один; 2) Три; 3) Минимальное, но достаточное для однозначного уяснения конфигурации; 4) Максимальное число видов; 5) Шесть.</p>
44	<p>Какой вид детали и на какую плоскость проекций называется ее главным видом?</p>	<p>1) Вид сверху, на плоскость H; 2) Вид спереди, на плоскость V; 3) Вид слева, на плоскость W; 4) Вид сзади, на плоскость H; 5) Дополнительный вид, на дополнительную плоскость.</p>
45	<p>Какой вид называется дополнительным?</p>	<p>1) Вид справа; 2) Вид снизу; 3) Вид сзади; 4) Полученный проецированием на плоскость, не параллельную ни одной из плоскостей проекций; 5) Полученный проецированием на плоскость W.</p>
46	<p>Изображение отдельного ограниченного места изделия на чертеже называется</p>	<p>1) главным видом 2) местным видом 3) видом сзади 4) видом слева 5) общим видом</p>
47	<p>Какой знак, позволяющий сократить число изображений, применяют на простых чертежах:</p>	<p>1) знак диаметра; 2) знак шероховатости поверхности; 3) знак осевого биения; 4) знак радиуса.</p>
48	<p>Под каким углом осуществляется штриховка металлов (графическое изображение металлов) в разрезах?</p>	<p>1) Под углом 30 градусов к линии контура изображения, или к его оси или к линии рамки чертежа; 2) Под углом 60 градусов к линии контура изображения,</p>

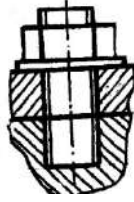
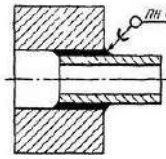
		или к его оси или к линии рамки чертежа; 3) Под любыми произвольными углами; 4) Под углом 45 градусов к линии контура изображения, или к его оси или к линии рамки чертежа; 5) Под углом 75 градусов к линии основной надписи чертежа;
49	Как штрихуют неметаллические детали на разрезах:	1) широкими параллельными линиями 2) узкими параллельными линиями 3) ромбической сеткой 4) сплошным закрашиванием
50	Разрез получается при мысленном рассечении предмета секущей плоскостью. При этом на разрезе показывается то, что:	1) Получится только в секущей плоскости; 2) Находится перед секущей плоскостью; 3) Находится за секущей плоскостью; 4) Находится под секущей плоскостью; 5) Находится в секущей плоскости, и что расположено за ней.
51	Фигура сечения, входящая в разрез штрихуется	1). Только там, где сплошные части детали попали в секущую плоскость, 2). На передней части предмета, 3). Как сплошная часть, так и отверстия.
52	Для какой цели применяются разрезы?	1) Показать внутренние очертания и форму изображаемых предметов; 2) Показать внешнюю конфигурацию и форму изображаемых предметов; 3) Применяются при выполнении чертежей любых деталей; 4) Применяются только по желанию конструктора; 5) Чтобы выделить главный вид по отношению к остальным.
53	Какие разрезы называются горизонтальными?	1) Когда секущая плоскость перпендикулярна горизонтальной плоскости проекций; 2) Когда секущая плоскость параллельна горизонтальной плоскости проекций; 3) Когда секущая плоскость перпендикулярна оси X; 4) Когда секущая плоскость

		параллельна фронтальной плоскости проекций; 5) Когда секущая плоскость параллельна профильной плоскости проекций.
54	Какими не бывают разрезы:	1) горизонтальные 2) вертикальные 3) наклонные 4) параллельные
55	Всегда ли нужно обозначать простые разрезы линией сечения?	1) Да, обязательно; 2) Никогда не нужно обозначать; 3) Не нужно, когда секущая плоскость совпадает с плоскостью симметрии детали; 4) Не нужно, когда секущая плоскость параллельна горизонтальной плоскости проекций; 5) Не нужно, когда секущая плоскость параллельна оси Z.
56	Как изображаются на разрезе элементы тонких стенок типа рёбер жесткости, зубчатых колёс?	1) Никак на разрезе не выделяются; 2) Выделяются и штрихуются полностью; 3) Показываются рассечёнными, но не штрихуются; 4) Показываются рассечёнными, но штрихуются в другом направлении по отношению к основной штриховке разреза; 5) Показываются рассечёнными и штрихуются под углом 60градусов к горизонту.
57	На одном чертеже может быть.	1).Один разрез, 2).Ни одного разреза, 3). Несколько
58	Фронтальный, профильный, горизонтальный разрез обычно располагают	1). На свободном месте рабочего поля чертежа, 2). В проекционной связи с видом.
59	Местный разрез выполняют для	1).Выявления устройства детали, 2).Выявления устройства детали только в отдельном узко ограниченном месте.
60	Граница местного разреза выделяется на виде:	1) Сплошной волнистой линией; 2) Сплошной тонкой линией; 3) Штрих-пунктирной линией; 4) Сплошной основной линией; 5) Штриховой линией.
61	При выполнении изображений, содержащих соединение вида и разреза, разрез располагается	1) справа от оси симметрии, 2) слева от оси,

		3) с любой стороны.
62	Разрез, выполненный по плоскости симметрии детали	1) обозначается на чертеже буквами (например, А-А) 2) не обозначается на чертеже 3) подписывается "Разрез по плоскости симметрии"
63	К сложным разрезам относятся	1) фронтальный 2) ступенчатый 3) наклонный 4) профильный 5) горизонтальный 6) ломаный
64	Сложный разрез получается при сечении предмета:	1) Тремя секущими плоскостями; 2) Двумя и более секущими плоскостями; 3) Плоскостью, параллельной горизонтальной плоскости проекций; 4) Одной секущей плоскостью; 5) Плоскостями, параллельными фронтальной плоскости проекций.
65	В сечении показывается то, что:	1) Находится перед секущей плоскостью; 2) Находится за секущей плоскостью; 3) Попадает непосредственно в секущую плоскость; 4) Находится непосредственно в секущей плоскости и за ней; 5) Находится непосредственно перед секущей плоскостью и попадает в нее.
66	Контур вынесенного сечения выполняется:	1) Сплошной тонкой линией; 2) Сплошной основной линией; 3) Волнистой линией; 4) Штриховой линией; 5) Линией с изломами.
67	На каком рисунке приведено изображение сечения детали цилиндрической формы: 	1) А 2) Б 3) В 4) Г
68	Сечение на чертеже может быть выполнено	1) наложенным 2) вынесенным 3) начерченным 4) профильным 5) простым
69	Эскиз - это:	1) чертеж детали, выполненный от руки и позволяющий изготовить деталь 2) объемное изображение детали

		<p>3) чертеж, содержащий габаритные размеры детали</p> <p>4) чертеж, дающий представление о габаритах детали</p>
70	Какие условные обозначения проставляют на эскизе:	<p>1) необходимые размеры для изготовления детали</p> <p>2) габаритные размеры</p> <p>3) координаты центров отверстий</p> <p>4) толщины покрытий</p>
71	Для чего предназначен эскиз:	<p>1) для изготовления детали</p> <p>2) для определения возможности транспортировки детали</p> <p>3) для определения способов крепления детали в конструкции</p> <p>4) для выявления внешней отделки детали</p>
72	Какой линией показывается граница нарезанного участка резьбы?	<p>1) Волнистой линией;</p> <p>2) Сплошной тонкой линией;</p> <p>3) Сплошной основной линией;</p> <p>4) Штриховой линией;</p> <p>5) Штрих-пунктирной линией.</p>
73	Расшифруйте условное обозначение резьбы M20x0.75LH.	<p>1) Резьба метрическая, номинальный диаметр 20мм, шаг 0,75мм, левая;</p> <p>2) Резьба упорная, номинальный диаметр 20мм, шаг 0,75, правая.</p> <p>3) Резьба метрическая, номинальный диаметр 0,75мм, шаг 20мм, правая;</p> <p>4) Резьба трубная, номинальный диаметр 0,75мм, шаг 20мм, левая;</p> <p>5) Резьба метрическая, номинальный диаметр 0,75мм, шаг 20мм, левая.</p>
74	Шаг резьбы - это расстояние:	<p>1) Между соседними выступом и впадиной витка, измеренные вдоль оси детали;</p> <p>2) Между двумя смежными витками;</p> <p>3) На которое перемещается ввинчиваемая деталь за один полный оборот в неподвижную деталь;</p> <p>4) От начала нарезания резьбы до её границы нарезания;</p> <p>5) От выступа резьбы до её впадины, измеренное перпендикулярно оси детали.</p>
75	От какого диаметра следует проводить выносные линии для обозначения резьбы, выполненной в отверстии?	<p>1) От диаметра впадин резьбы, выполняемого сплошной основной линией;</p>

		<p>2) От диаметра фаски на резьбе;</p> <p>3) От внутреннего диаметра резьбы, выполняется сплошной тонкой линией;</p> <p>4) От наружного диаметра резьбы, выполненного сплошной тонкой линией;</p> <p>5) От наружного диаметра резьбы, выполненного сплошной основной линией.</p>
76	Как изображается резьба на цилиндрическом стержне и на его виде слева?	<p>1) Наружный диаметр резьбы - сплошная основная, внутренний диаметр - сплошная тонкая, на виде слева - сплошная тонкая линия на $\frac{3}{4}$ длины окружности для внутреннего диаметра;</p> <p>2) Наружный диаметр резьбы - сплошная основная, внутренний диаметр - сплошная тонкая, на виде слева - тонкая линия на 360 градусов;</p> <p>3) Наружный и внутренний диаметры резьбы - сплошная основная, на виде слева - сплошная тонкая линия на $\frac{3}{4}$ длины окружности для внутреннего диаметра;</p> <p>4) Наружный и внутренний диаметры - сплошная тонкая линия;</p> <p>5) Все линии выполняются сплошной основной.</p>
77	Какой линией показывается граница нарезанного участка резьбы?	<p>1) Волнистой линией;</p> <p>2) Сплошной тонкой линией;</p> <p>3) Сплошной основной линией;</p> <p>4) Штриховой линией;</p> <p>5) Штрих-пунктирной линией.</p>
78	В каких случаях на чертежах показывают профиль резьбы?	<p>1) Профиль резьбы показывают всегда;</p> <p>2) Никогда не показывают;</p> <p>3) Когда конструктор считает это необходимым;</p> <p>4) Когда необходимо показать резьбу с нестандартным профилем со всеми необходимыми размерами;</p> <p>5) Когда выполняется упорная или трапецеидальная резьба.</p>
79	Как понимать обозначение S40x4(p2)ЛH?	<p>1) Резьба метрическая, диаметр 40мм, шаг 4мм, левая;</p> <p>2) Резьба упорная, диаметр 40мм, шаг 4мм, левая;</p> <p>3) Резьба трапецеидальная, диаметр 40мм, шаг 2мм,</p>

		<p>двухзаходная, левая;</p> <p>4) Резьба упорная, диаметр 40мм, двухзаходная, шаг 2мм, правая;</p> <p>5) Резьба упорная, диаметр 40мм, двухзаходная, шаг 2мм, левая.</p>
80	<p>При резьбовом соединении двух деталей:</p>	<p>1) Полностью показывается деталь, в которую ввинчивается другая;</p> <p>2) Полностью показывается ввинчиваемая деталь;</p> <p>3) Нет никакого выделения;</p> <p>4) Место соединения штрихуется полностью и для одной и для другой деталей;</p> <p>5) Место соединения резьб не штрихуется совсем.</p>
81	<p>Укажите тип соединения</p> 	<p>1) Болтовое;</p> <p>2) Винтовое;</p> <p>3) Шпильчное</p>
82	<p>Укажите тип соединения</p> 	<p>1). Соединение клееное.</p> <p>2). Соединение паяное.</p> <p>3). Соединение сварное.</p>
83	<p>С чего начинают чтение сборочного чертежа:</p>	<p>1) изучение видов соединений и креплений сборочных единиц и деталей изделия</p> <p>2) чтение спецификации изделия</p> <p>3) ознакомление со спецификацией и основными составными частями изделия и принципом его работы</p> <p>4) изучение соединений сборочных единиц изделия.</p>
84	<p>Для чего служит спецификация к сборочным чертежам?</p>	<p>1) Спецификация определяет состав сборочной единицы;</p> <p>2) В спецификации указываются габаритные размеры деталей;</p> <p>3) В спецификации указываются габариты сборочной единицы;</p> <p>4) Спецификация содержит информацию о взаимодействии деталей;</p> <p>5) В спецификации указывается вес деталей.</p>

85	Какие размеры наносят на сборочных чертежах?	<ol style="list-style-type: none"> 1) Все размеры; 2) Основные размеры корпусной детали; 3) Габаритные, присоединительные, установочные, крепёжные, определяющие работу устройства. 4) Только размеры крепёжных деталей; 5) Только габаритные размеры.
86	Для каких деталей наносят номера позиций на сборочных чертежах?	<ol style="list-style-type: none"> 1) Для всех деталей, входящих в сборочную единицу; 2) Только для нестандартных деталей; 3) Только для стандартных деталей; 4) Для крепёжных деталей; 5) Только для основных деталей.
87	Как штрихуются в разрезе соприкасающиеся детали?	<ol style="list-style-type: none"> 1) Одинаково; 2) С разной толщиной линий штриховки; 3) Одна деталь не штрихуется, а другая штрихуется; 4) С разным наклоном штриховых линий; 5) С разным расстоянием между штриховыми линиями, со смещением штриховых линий, с разным наклоном штриховых линий
88	Что такое «Деталирование»:	<ol style="list-style-type: none"> 1) процесс составления рабочих чертежей деталей по сборочным чертежам 2) процесс сборки изделия по отдельным чертежам деталей 3) процесс создания рабочих чертежей 4) процесс составления спецификации сборочного чертежа
89	Всегда ли совпадают положение детали на главном виде на рабочем чертеже с положением детали на сборочном чертеже (выбрать правильный ответ)?	<ol style="list-style-type: none"> 1) всегда совпадают 2) никогда не совпадают 3) совпадают не всегда 4) иногда совпадают
90	Всегда ли совпадает количество изображений детали на рабочем чертеже с количеством изображений на сборочном чертеже (выбрать правильный ответ)?	<ol style="list-style-type: none"> 1) совпадают не всегда 2) зависит от мнения разработчика 3) совпадают всегда 4) зависит от пожелания заказчика
91	Какие схемы называются принципиальными (выбрать правильный ответ)?	<ol style="list-style-type: none"> 1) определяющие основные функциональные части

		<p>изделия, их назначение и взаимосвязи</p> <p>2) определяющие части комплекса и соединения их между собой на месте эксплуатации</p> <p>3) определяющие полный состав элементов и связей между ними и дающие детальное представление о принципах работы изделия</p> <p>4) определяющие состав элементов отражающих принцип работы образуемых ими узлов</p>
92	При выполнении схем важно:	<p>1) соблюдение масштаба;</p> <p>2) действительное пространственное расположение частей изделия;</p> <p>3) условные обозначения элементов схем;</p> <p>4) знание правил ортогонального проецирования;</p>
93	На кинематической схеме показывается:	<p>1) состав механизма и взаимодействие его составных частей во время работы</p> <p>2) взаимное расположение отдельных элементов</p> <p>3) общий вид механизма</p> <p>4) габариты изделия</p>
94	Какой тип схемы обозначается цифрой «3» ?	<p>1). структурная</p> <p>2). принципиальная (полная)</p> <p>3). общая</p> <p>4). функциональная</p>

1	2	3	4	5	6	7	8	9	10	11	12	13	14	15	16	17	18	19
ТОТ	3	1	4	2	5	3	1	2	5	4	3	3	2	2	3	3	3	3

20	21	22	23	24	25	26	27	28	29	30	31	32	33	34	35	36	37	38
2	3	4	2	1	4	3	1	1	2	1	1	5	3	3	2	2	1	1

39	40	41	42	43	44	45	46	47	48	49	50	51	52	53	54	55	56	57
1	1	1	1	3	2	4	2	1	4	3	5	1	1	2	4	3	3	3

58	59	60	61	62	63	64	65	66	67	68	69	70	71	72	73	74	75	76
2	2	1	1	2	2,6	2	3	2	2	1,2	1	1	1	3	1	2	4	1

77	78	79	80	81	82	83	84	85	86	87	88	89	90	91	92	93	94	
3	4	2	2	3	2	3	1	3	1	4	1	3	1	3	3	1	2	

КОНРОЛЬНАЯ ГРАФИЧЕСКАЯ РАБОТА
Проекция модели

Цель работы: Проверка приобретенных практических навыков по выполнению проекций модели.

1. Задание

1.1 Предварительная подготовка

1.1.1 Повторить теоретические сведения

1.1.2 Подготовить формат А4

1.2 Работа в аудитории

1.2.1 Выполнить комплексный чертёж модели по двум заданным проекциям

1.2.2 Выполнить построение аксонометрической проекции модели по комплексному чертежу

2. Необходимые принадлежности

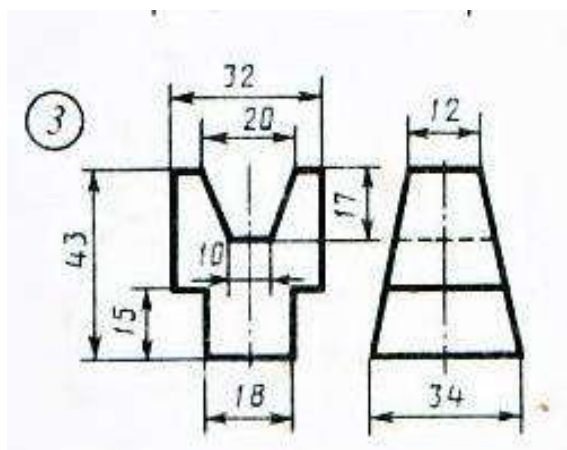
2.1 Бумага чертёжная (формат А4)

2.2 Набор чертёжных инструментов и принадлежностей

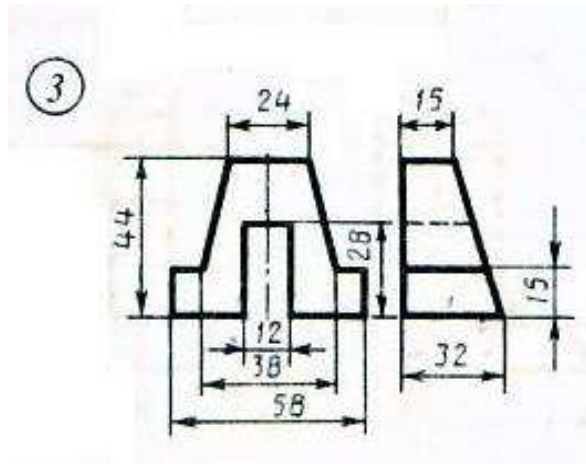
3. Содержание графической работы

3.1 Комплексный чертёж модели

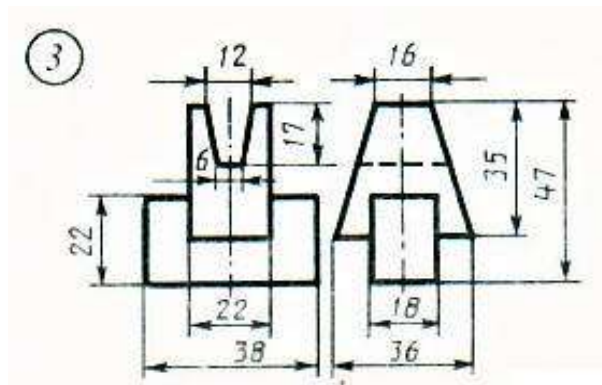
3.2 Аксонометрическая проекция модели



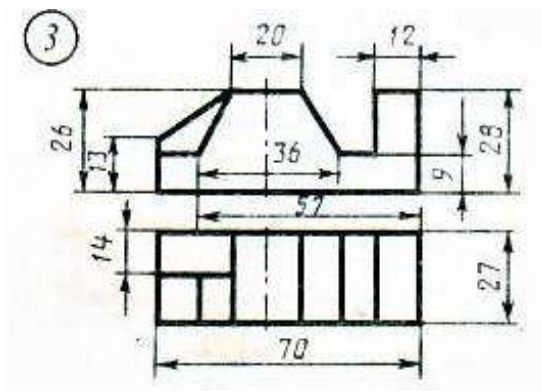
вариант 1



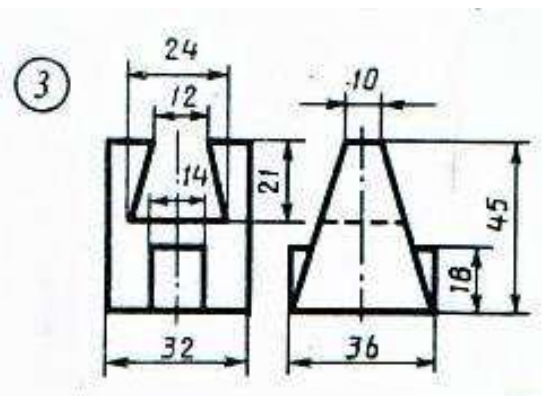
вариант 2



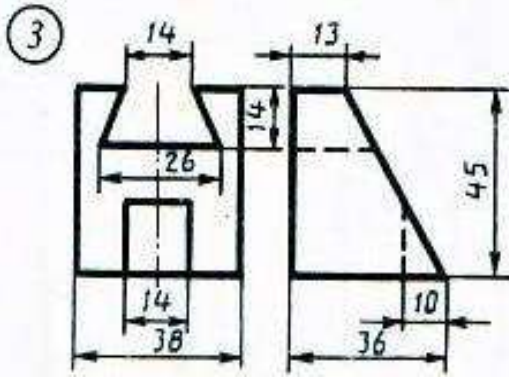
вариант 3



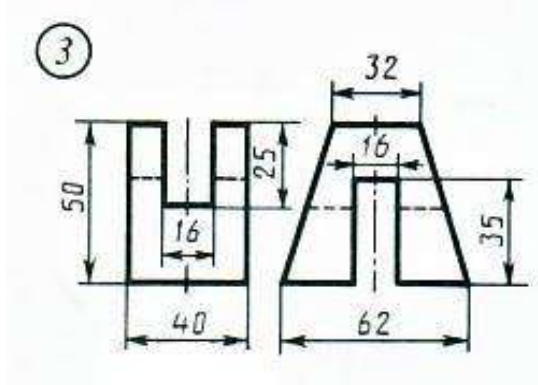
вариант 4



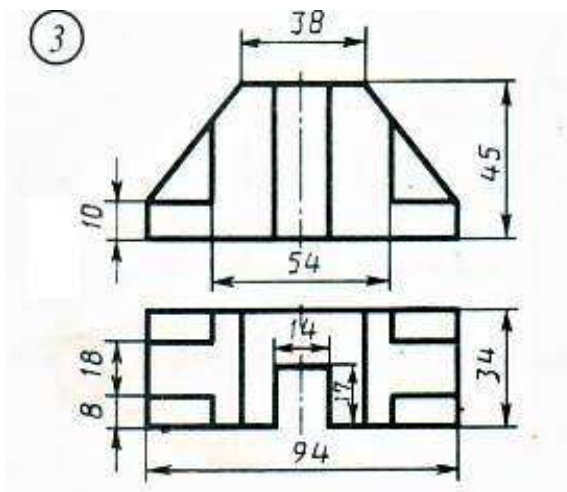
вариант 5



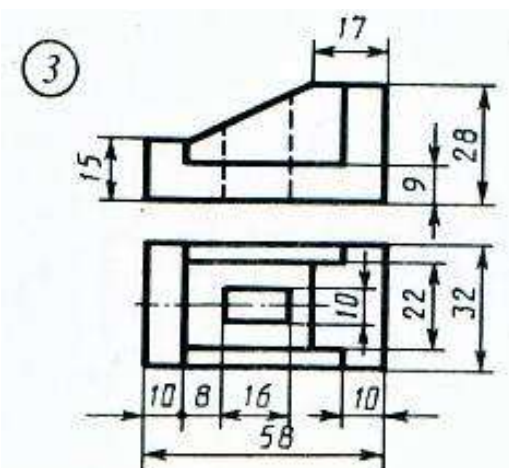
вариант 6



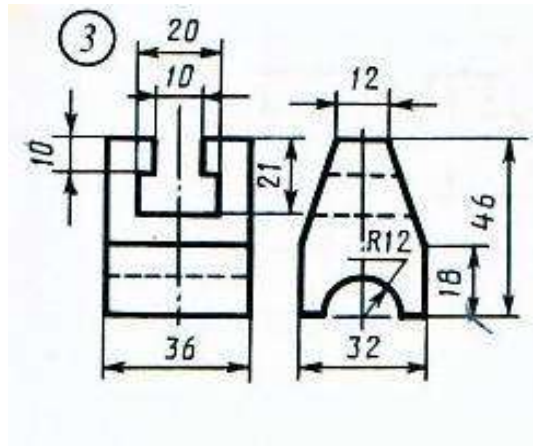
вариант 7



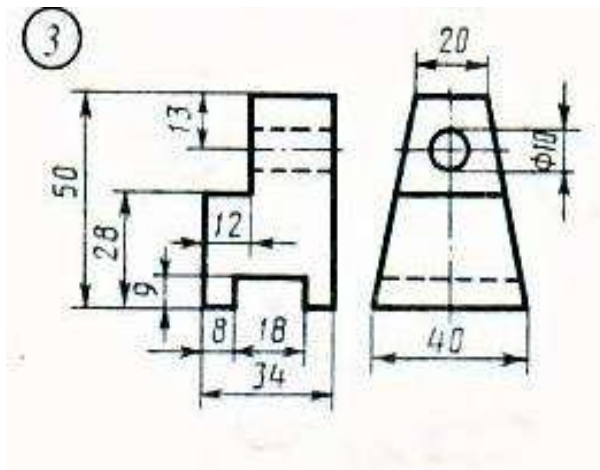
вариант 8



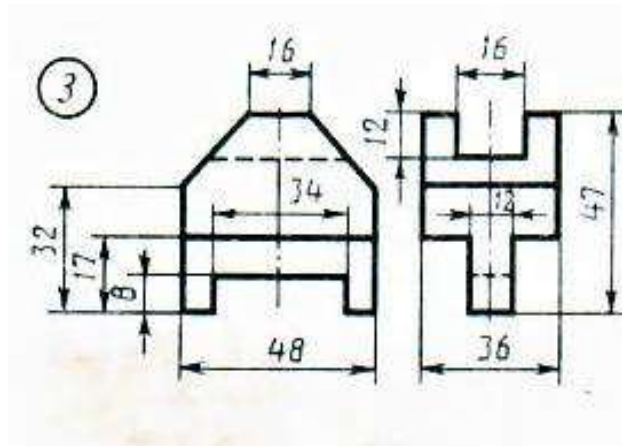
вариант 9



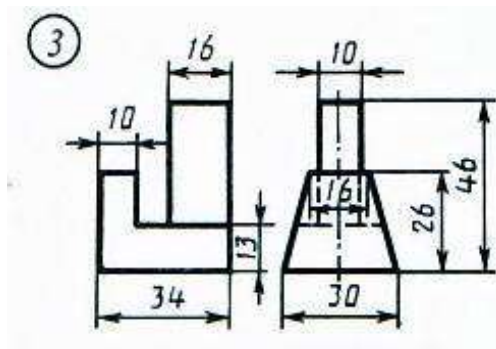
вариант 10



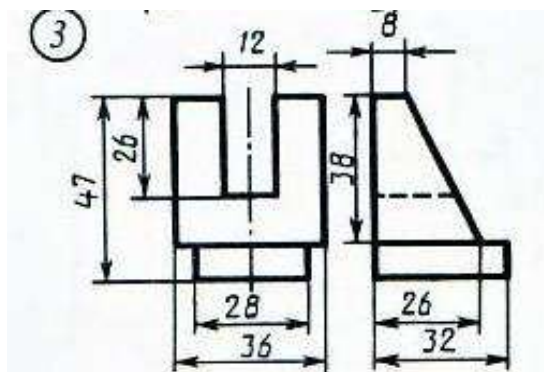
вариант 11



вариант 12



вариант 13



вариант 14

Зачетная графическая работа

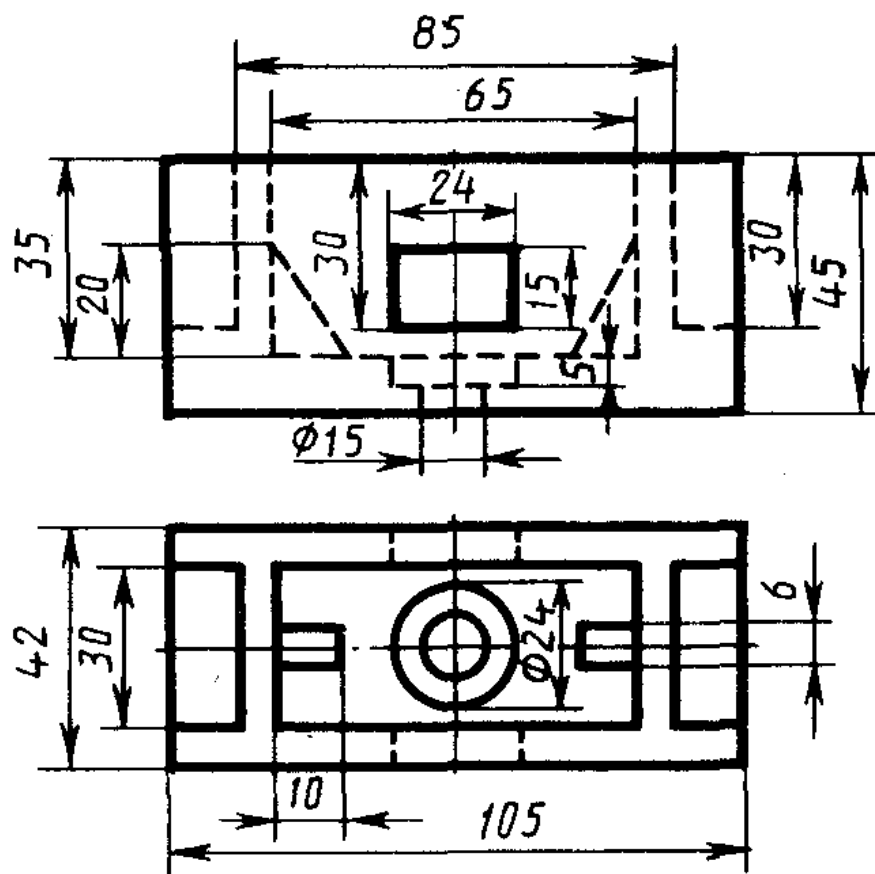
Тема: Выполнение чертежей деталей с применением необходимых разрезов

Задание:

1. Вместо одного из приведенных изображений детали построить разрез, указанный на другом ее изображении.
2. На чертеже детали проставить указанные размеры, применяя правила нанесения размеров на чертежах.
3. Заполнить основную надпись в соответствии с ГОСТ

Вариант 1

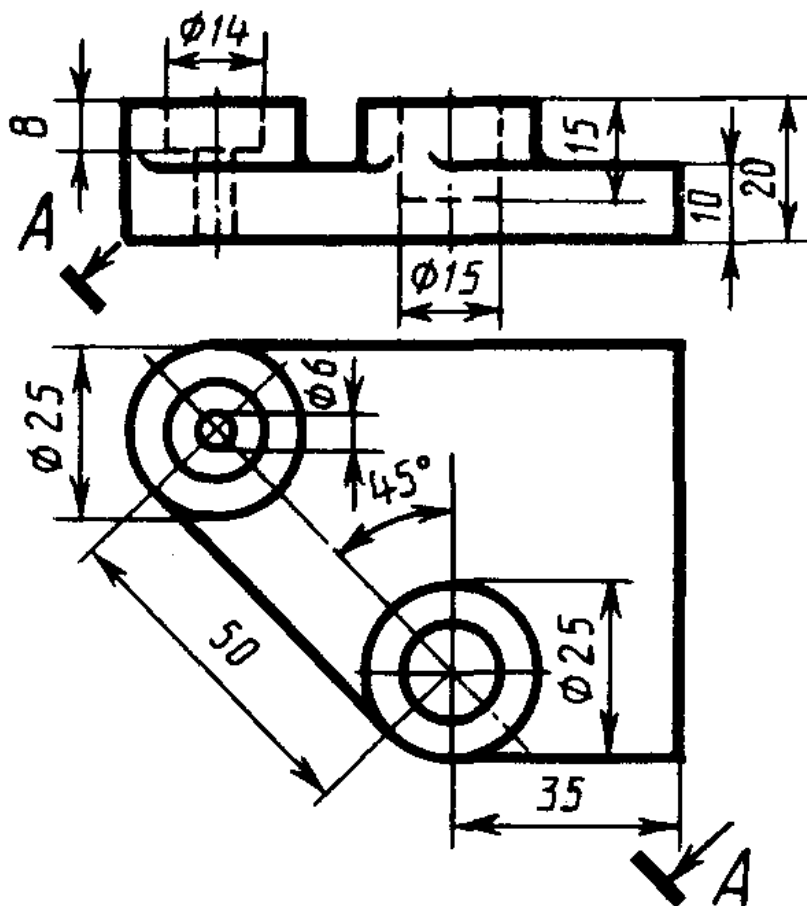
1. Заменить главный вид фронтальным разрезом А-А.



Коробка

Вариант 2

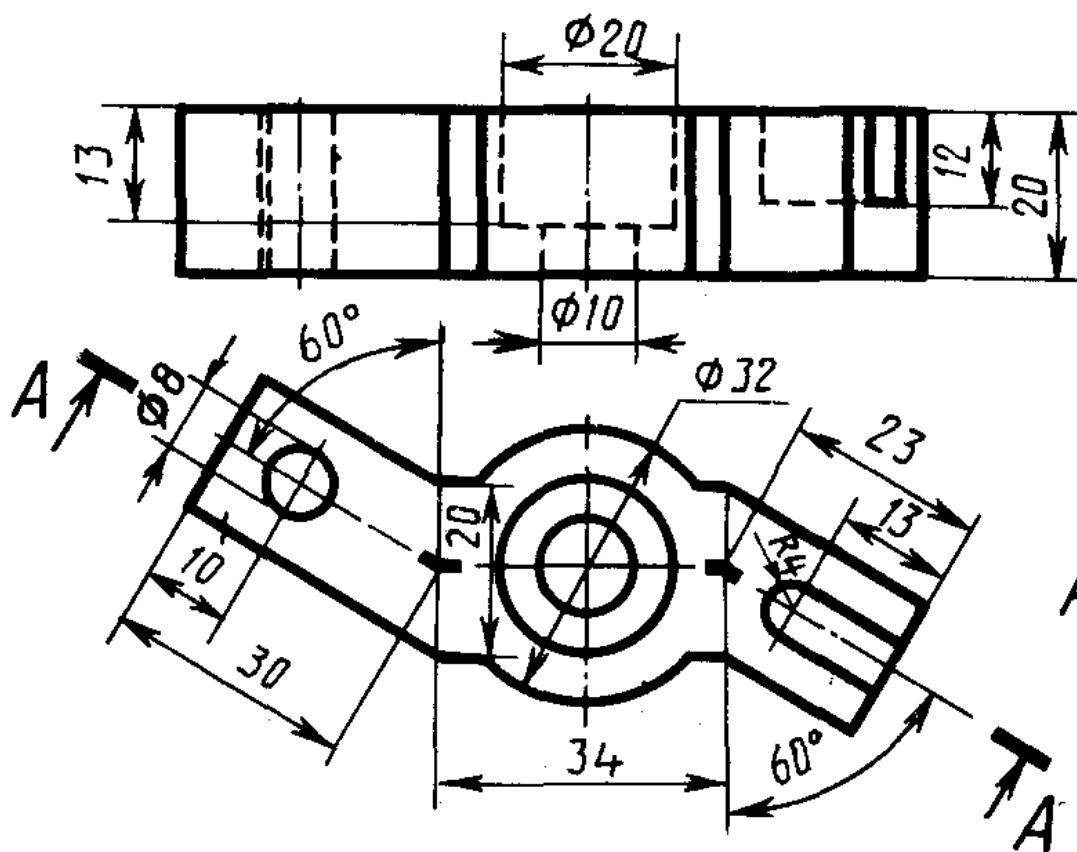
1. Заменить главный вид наклонным разрезом А-А



Плита

Вариант 3

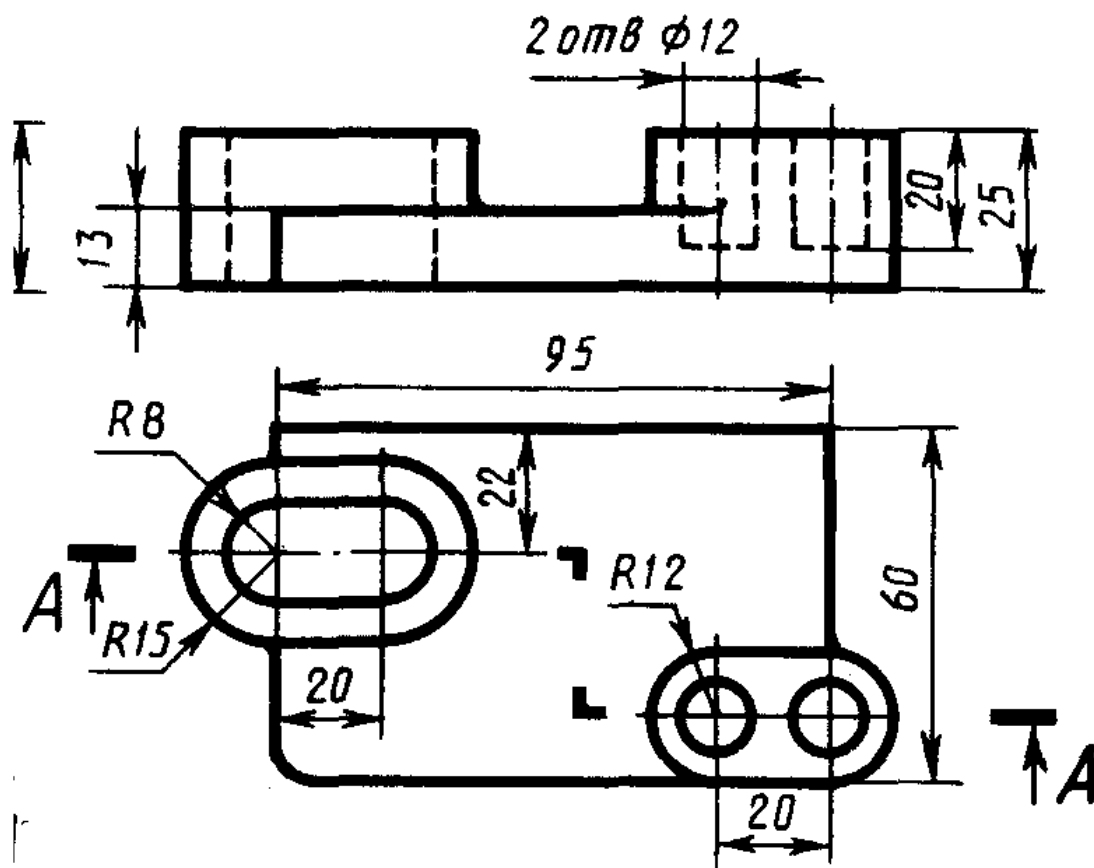
1. Заменить главный вид ломанным разрезом А-А



[кода

Вариант 4

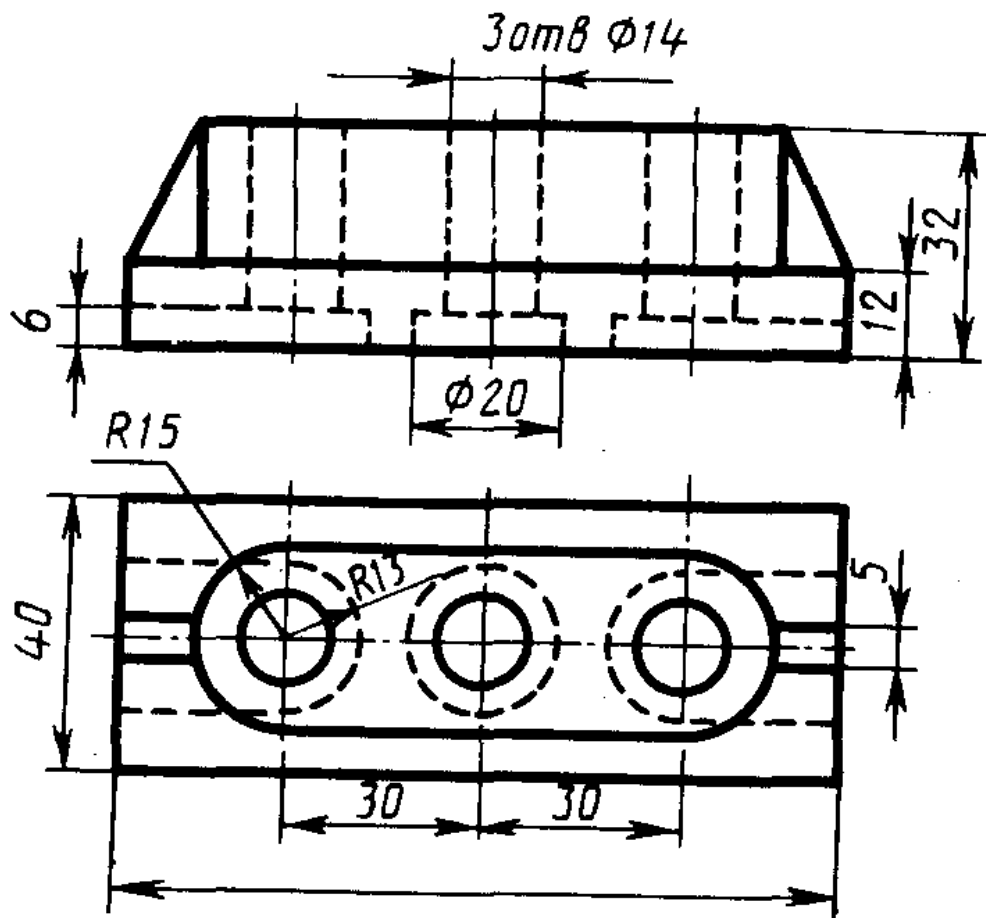
1. Заменить главный вид ступенчатым разрезом А-А



Плита

Вариант 5

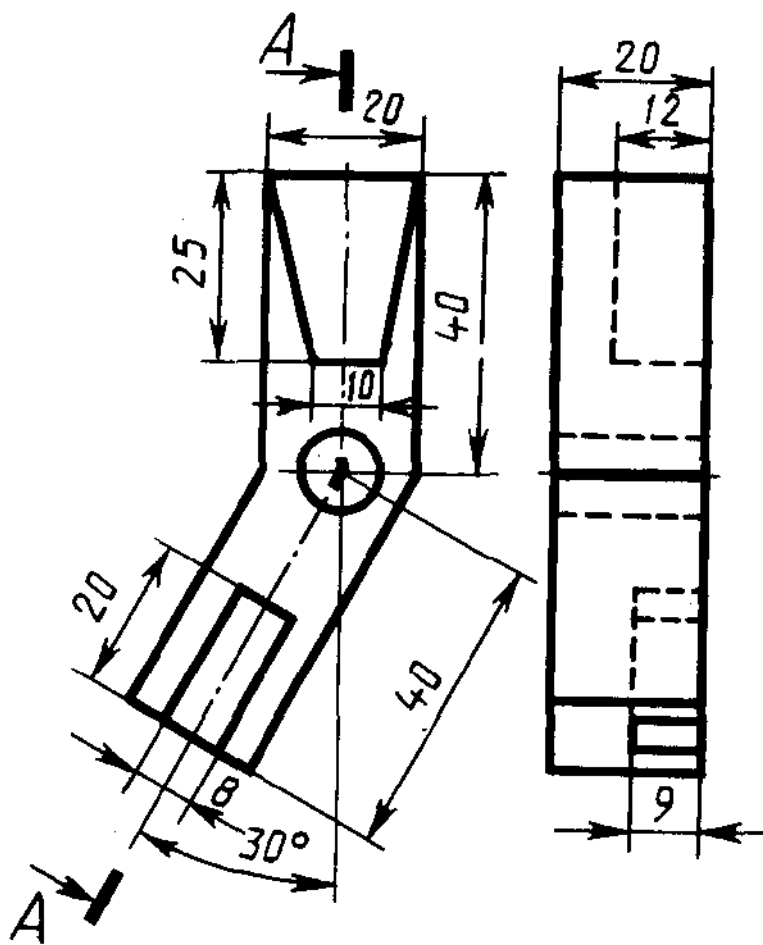
1. Заменить главный вид фронтальным разрезом А-А



Опора

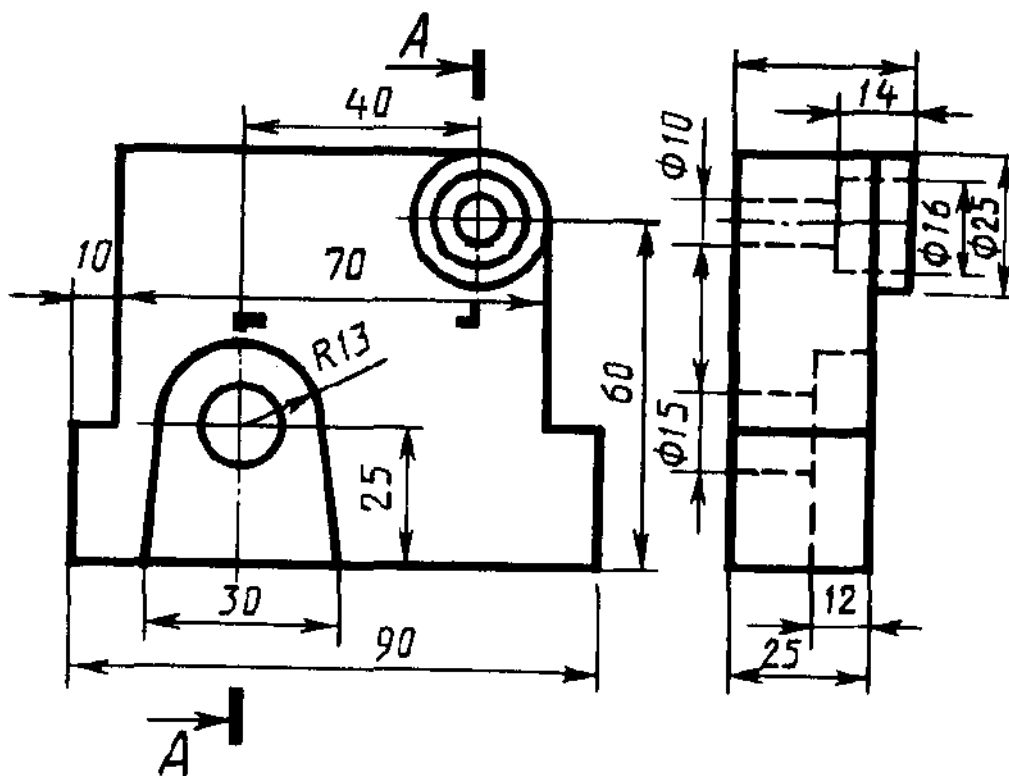
Вариант 6

1. Заменить вид слева ломанным разрезом А-А



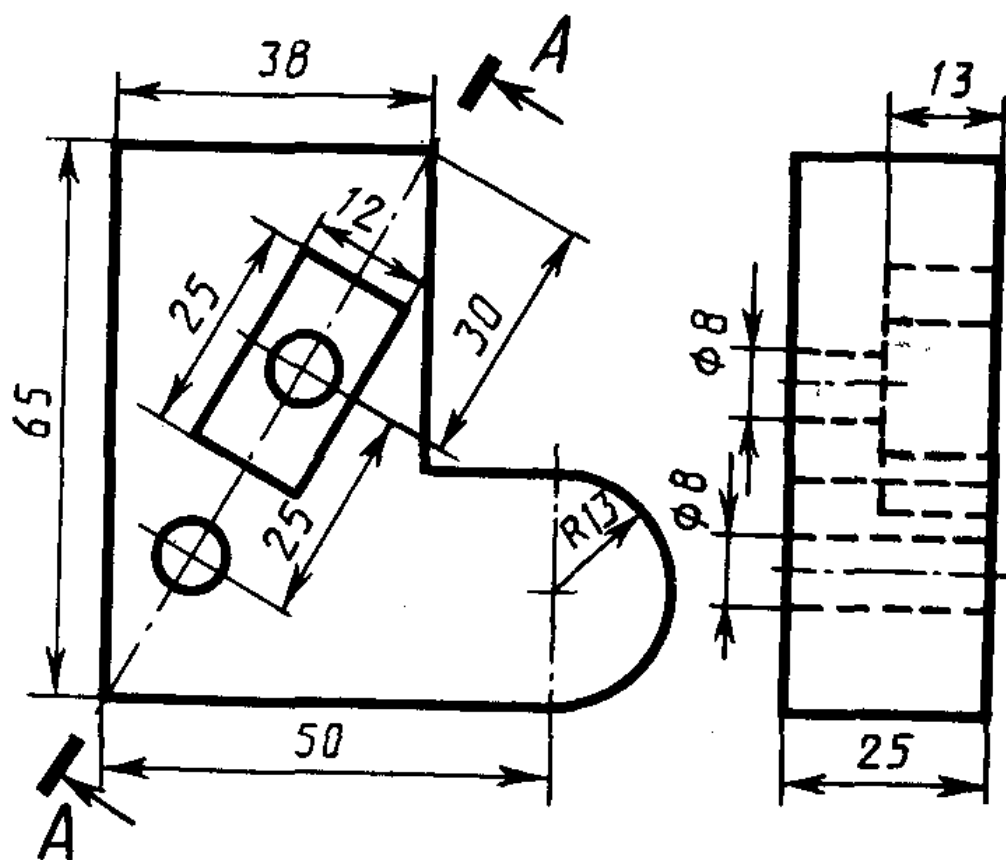
Угольник

1. Заменить вид слева ступенчатым разрезом А-А



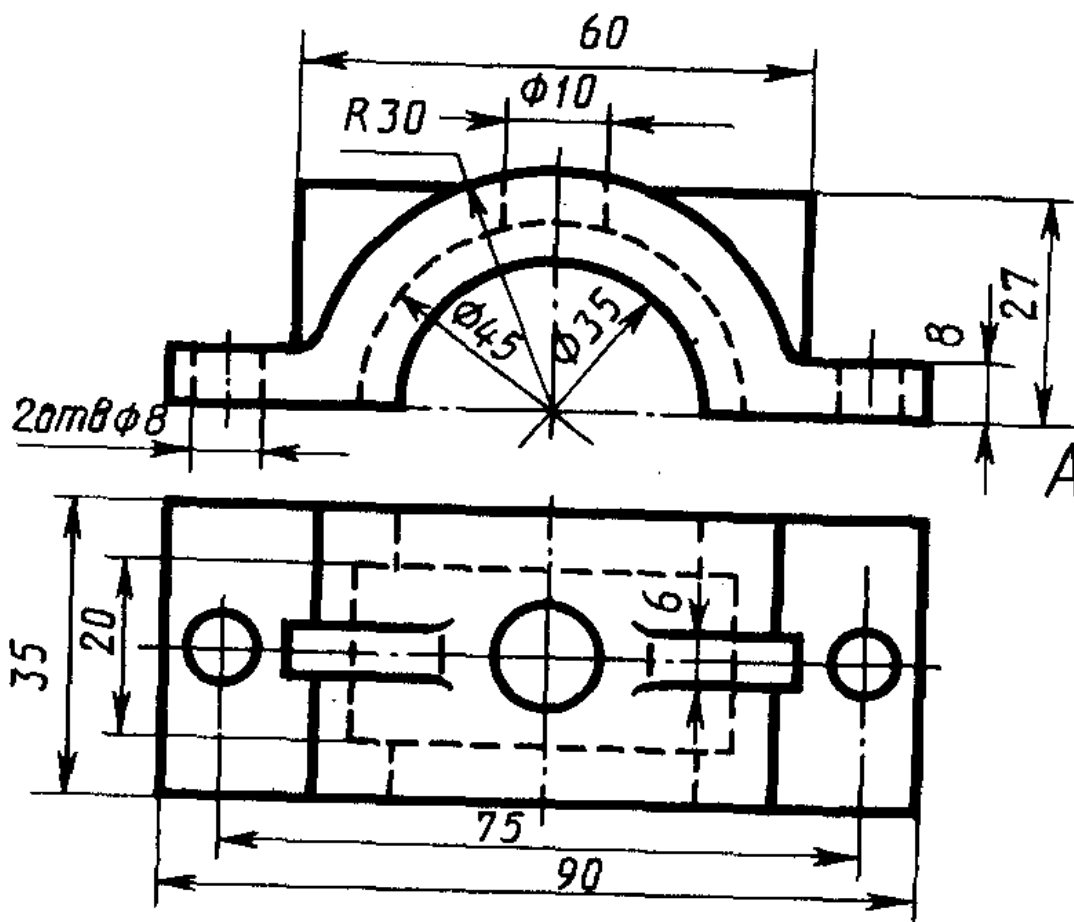
Ступка

1. Заменить вид слева наклонным разрезом А-А



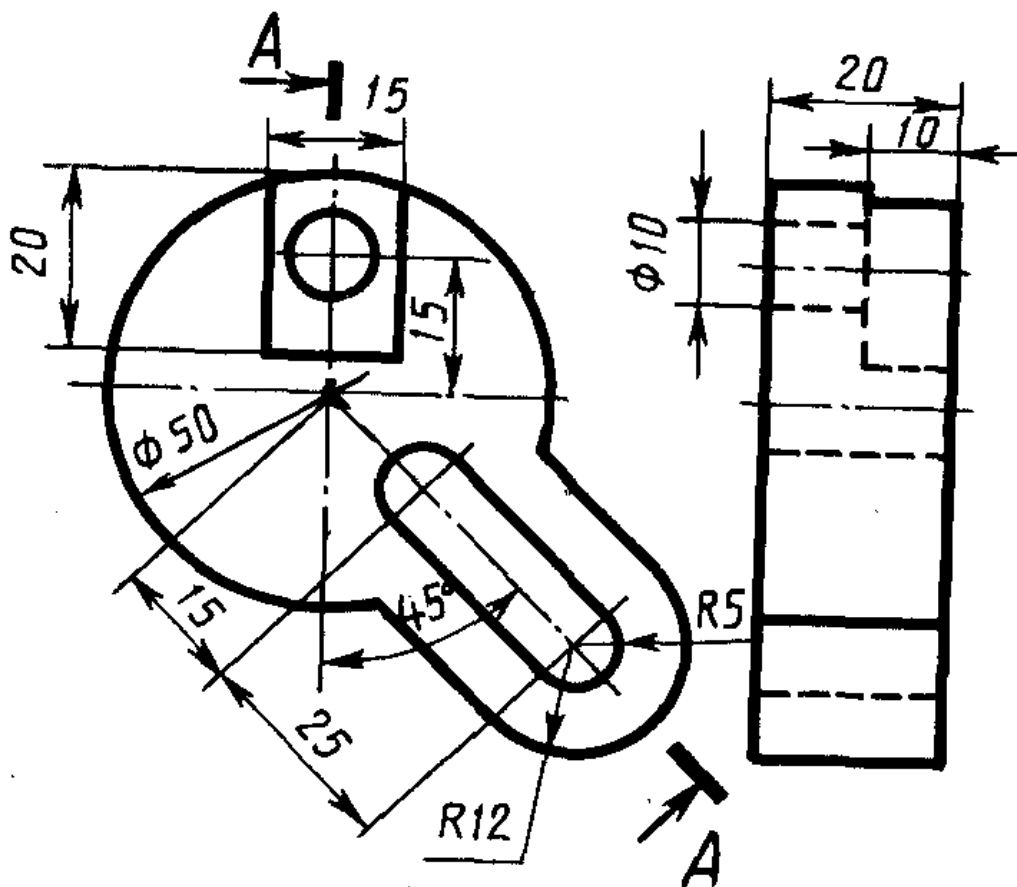
Вариант 9

1. Заменить главный вид фронтальным разрезом А-А.



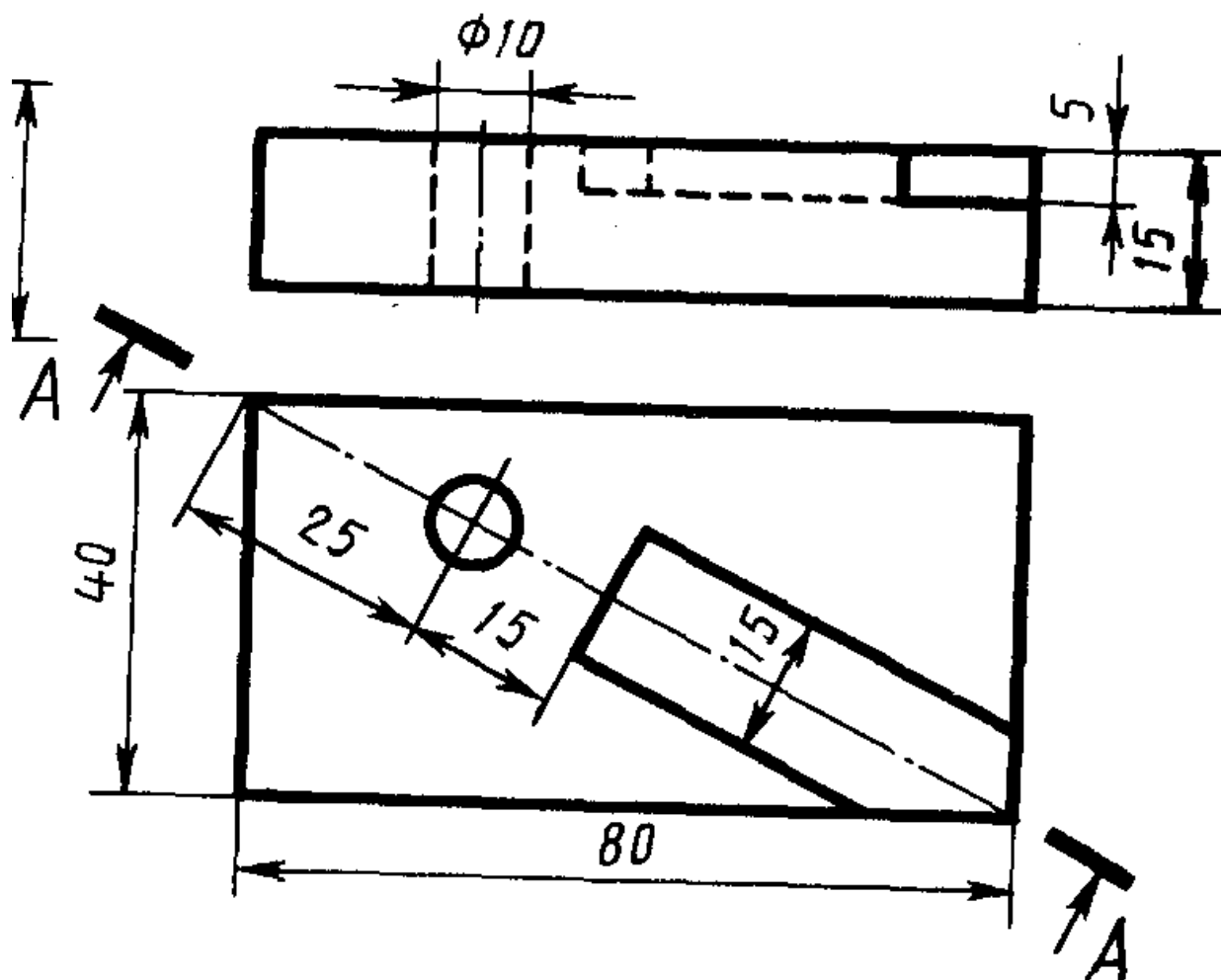
Крышка

1. Заменить вид слева ломанным разрезом А-А



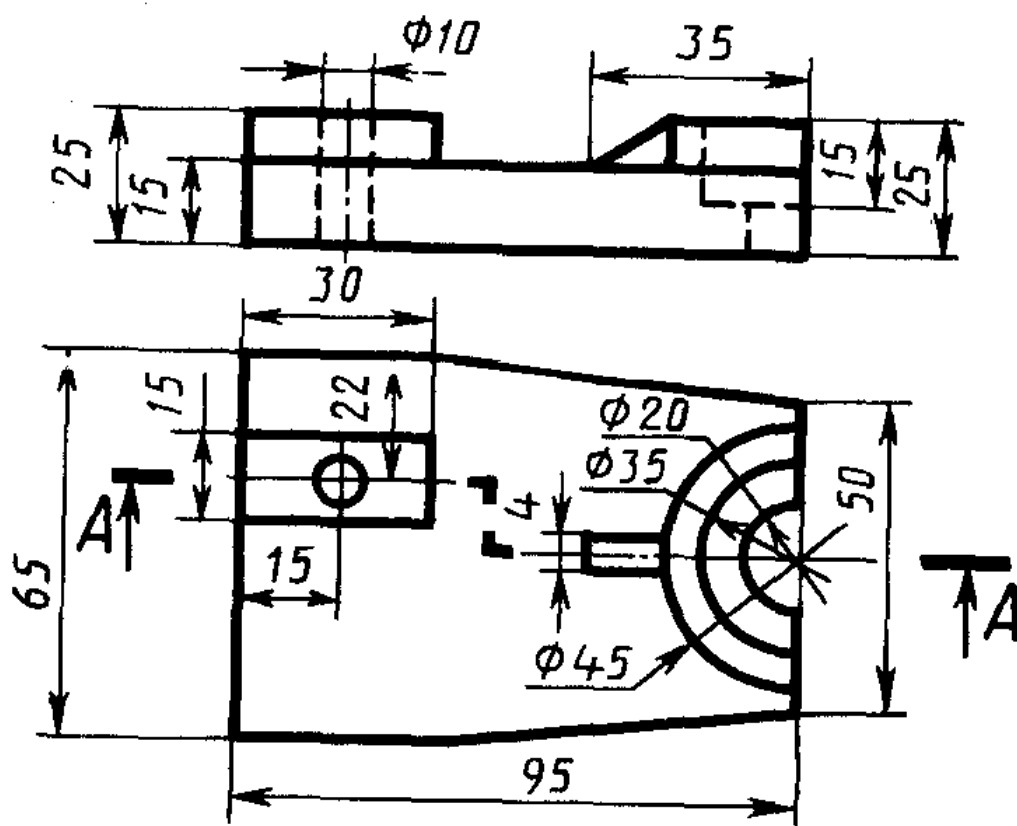
ДУК

1. Заменить главный вид наклонным разрезом А-А



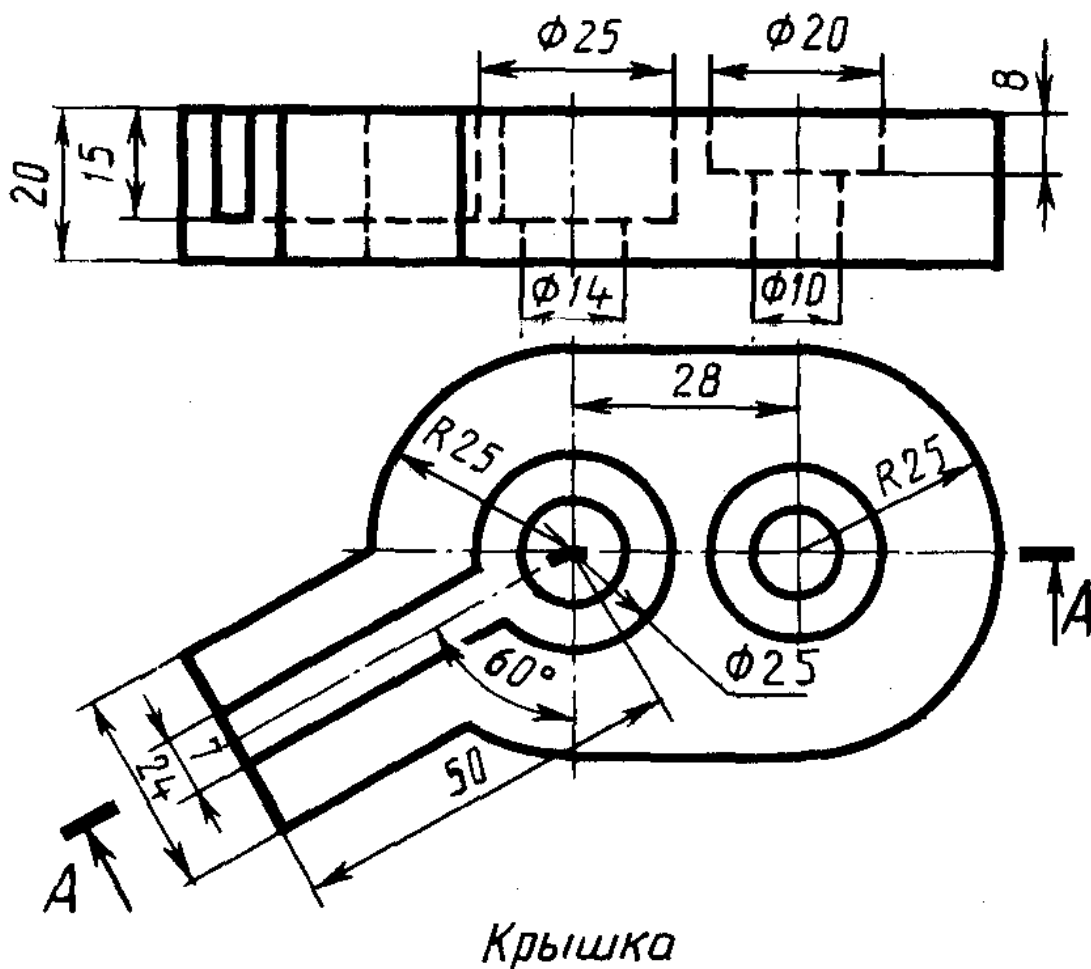
Плита

1. Заменить главный вид ступенчатым разрезом А-А



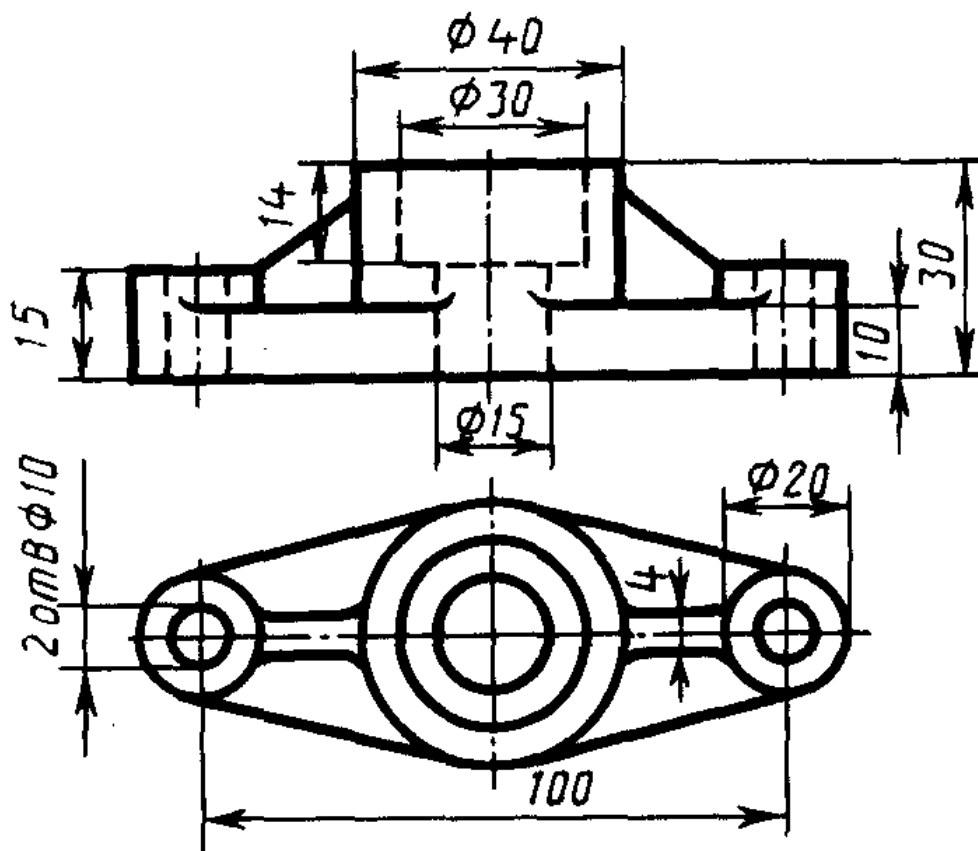
Опора

1. Заменить главный вид ломанным разрезом А-А



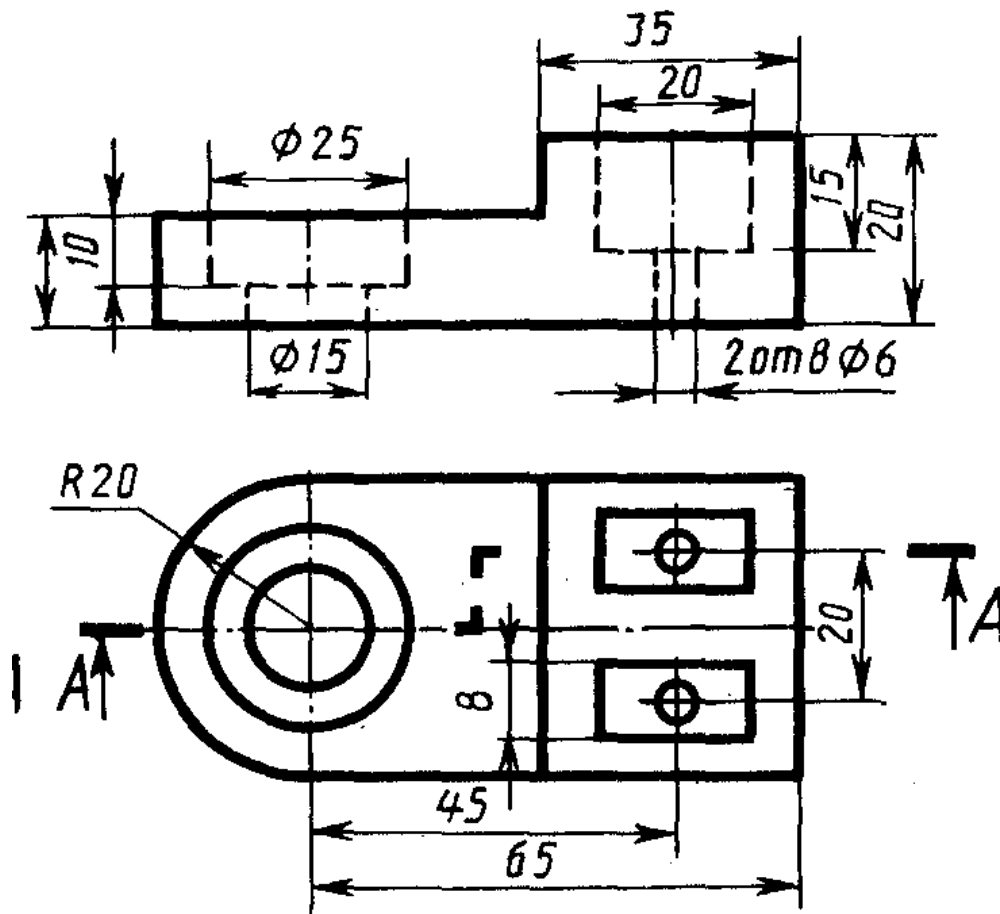
Вариант 14

1. Заменить главный вид фронтальным разрезом А-А.



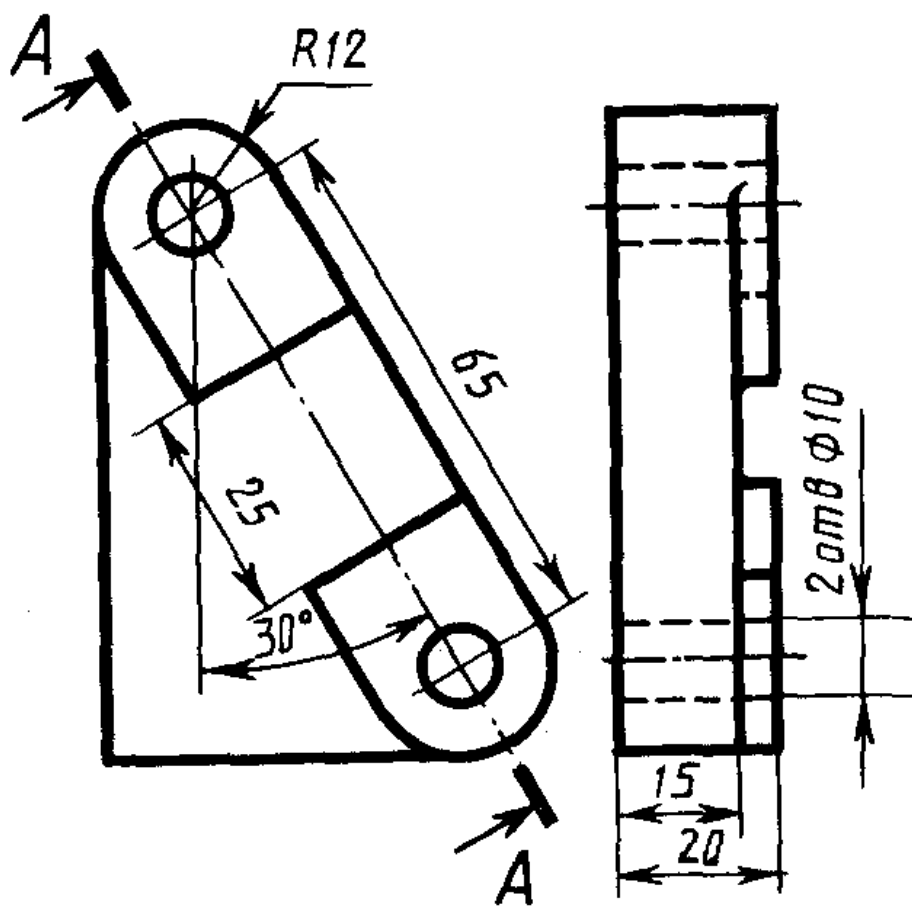
Фланец

1. Заменить главный вид ступенчатым разрезом А-А



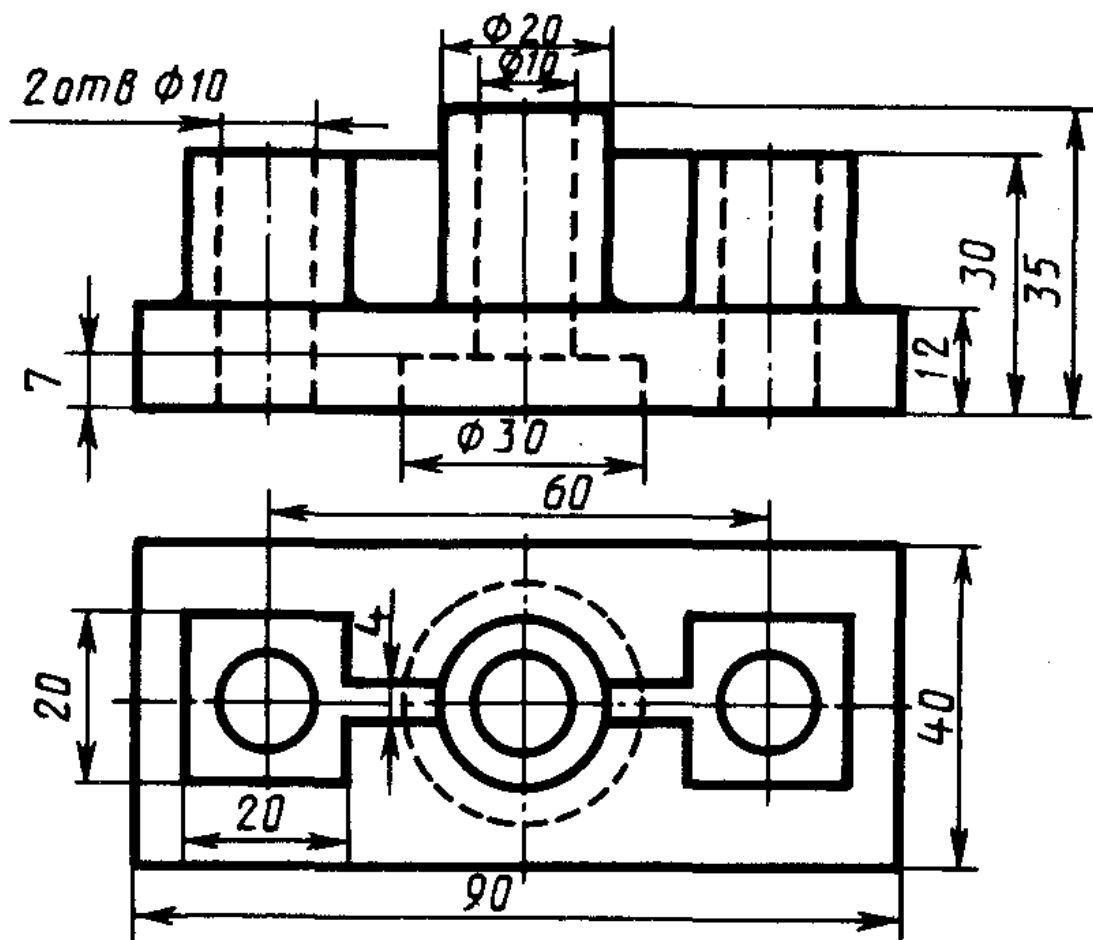
Упор

1. Заменить вид слева наклонным разрезом А-А



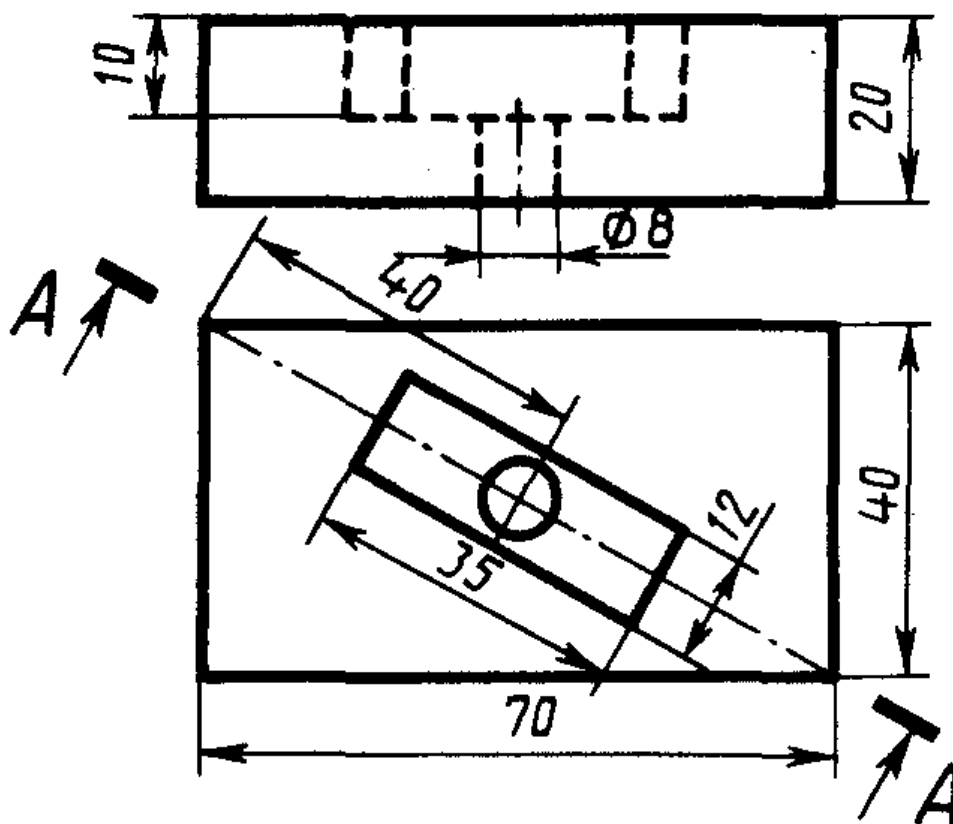
Пластина

1 Заменить главный вид фронтальным разрезом А-А.



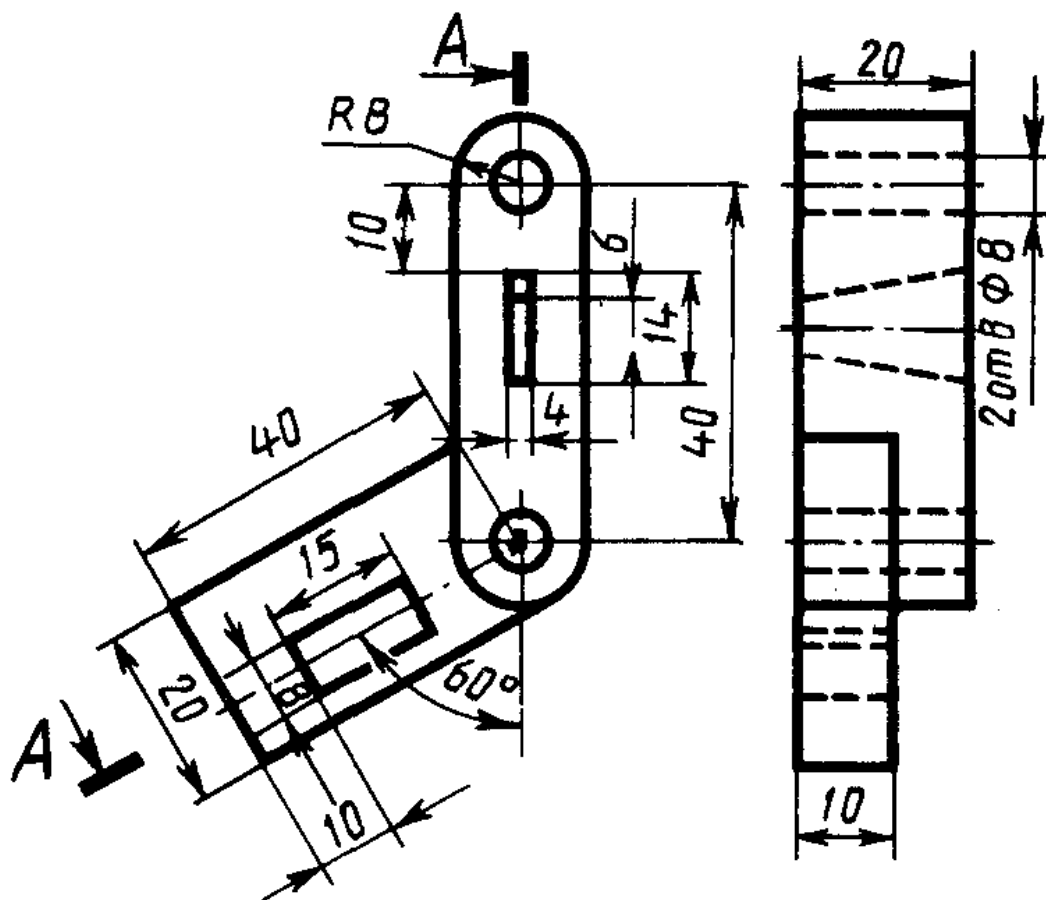
Опора

1. Заменить главный вид наклонным разрезом А-А



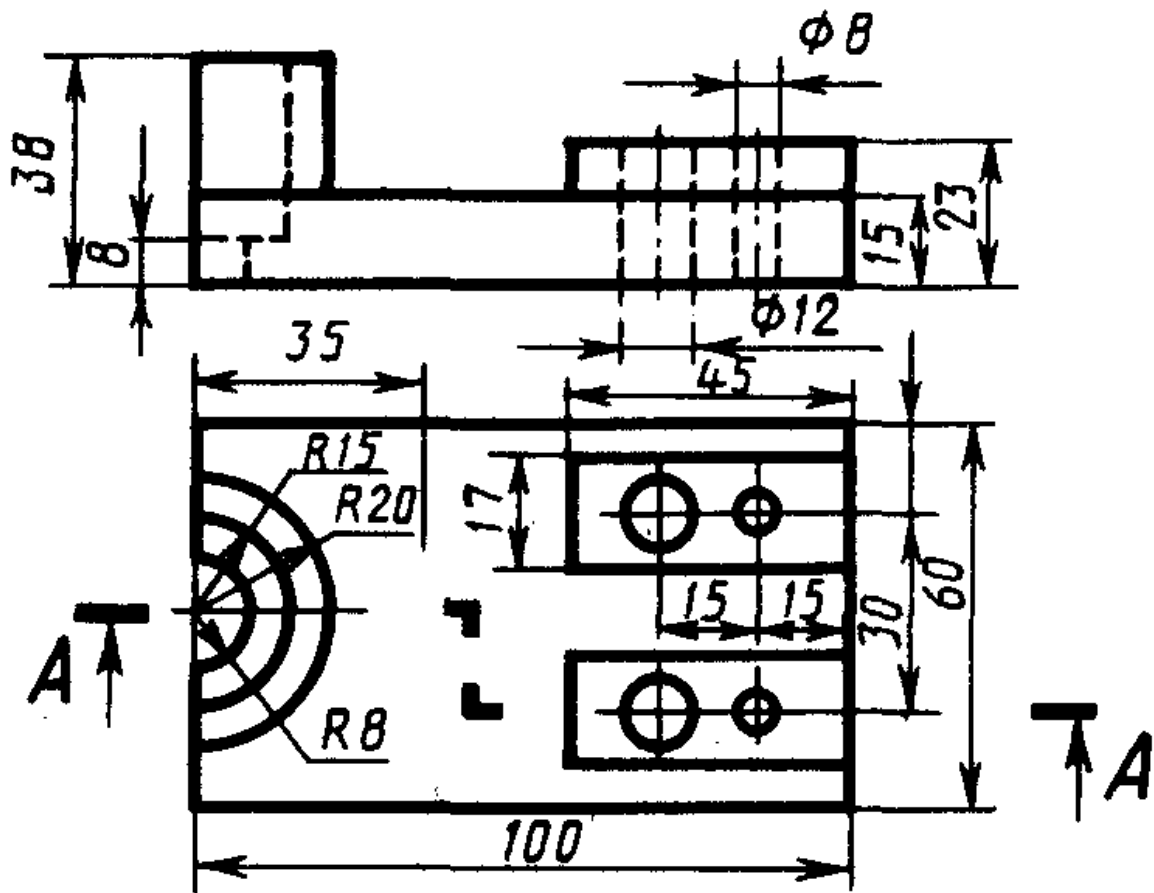
Плита

1. Заменить вид слева ломанным разрезом А-А



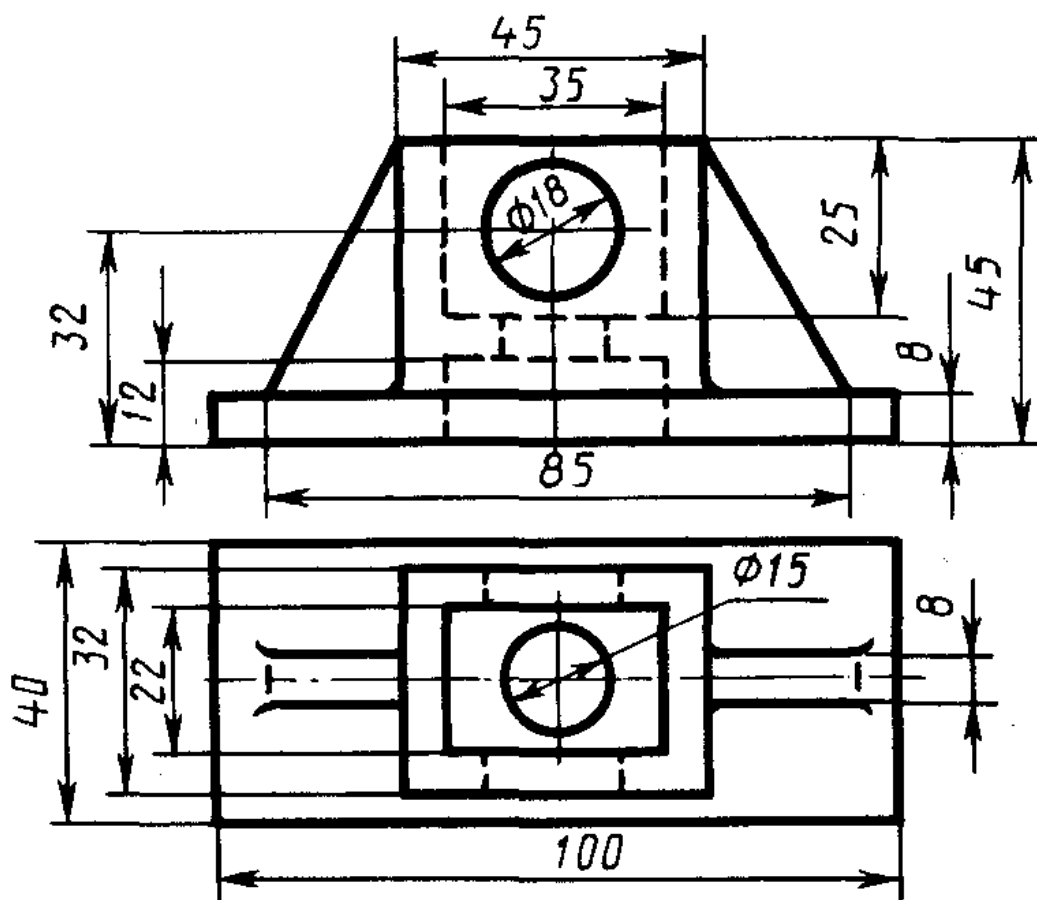
ЗДАМОК

1. Заменить главный вид ступенчатым разрезом А-А



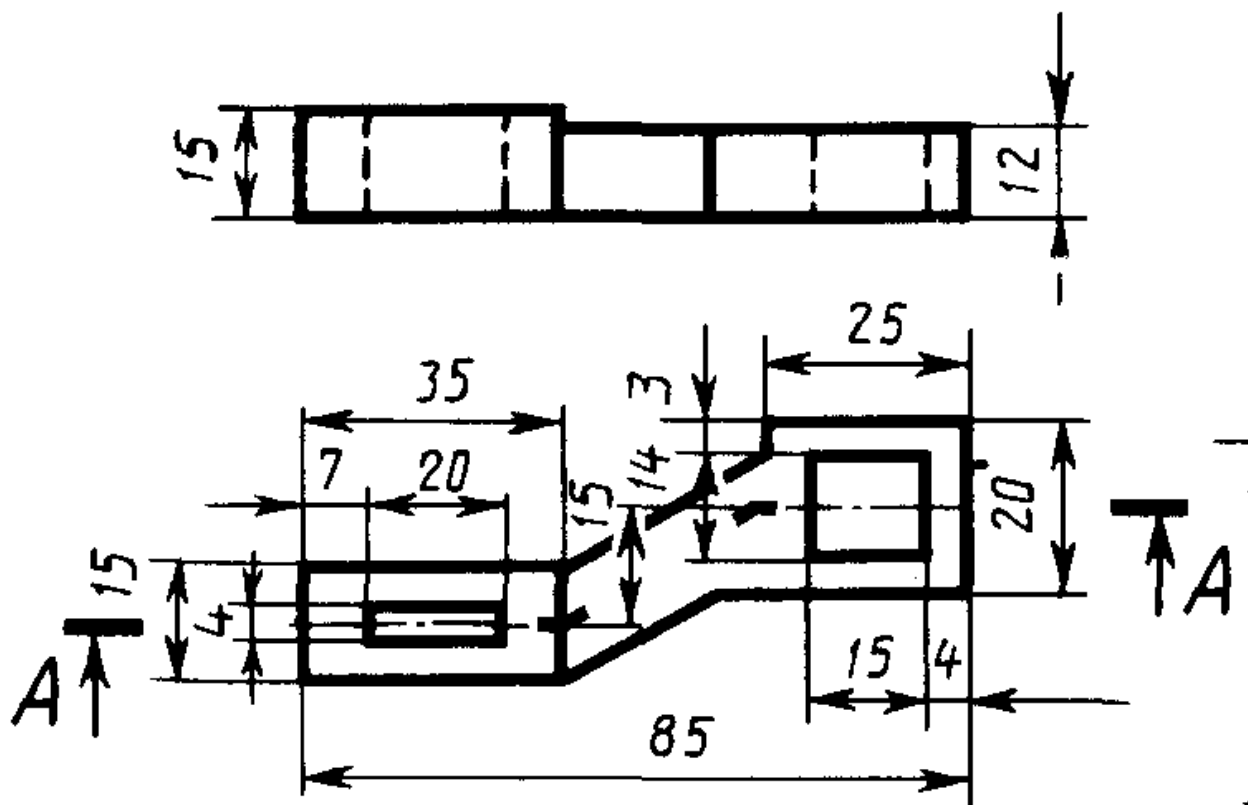
Основание

1. Заменить главный вид фронтальным разрезом А-А.



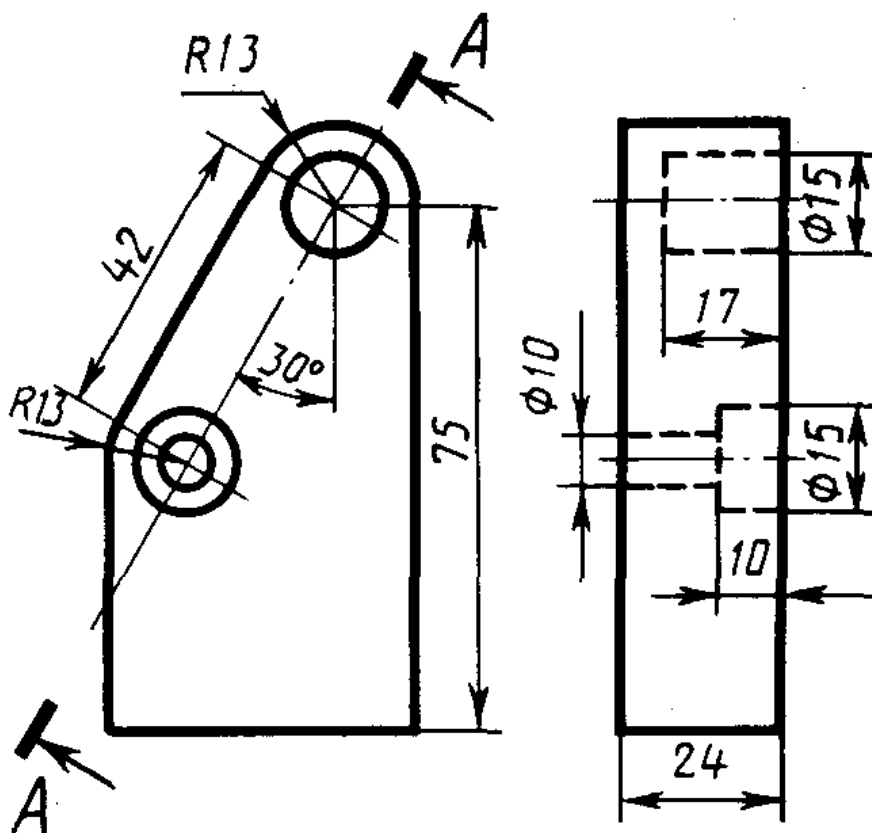
Коробка

1. Заменить главный вид ломанным разрезом А-А



Скоба

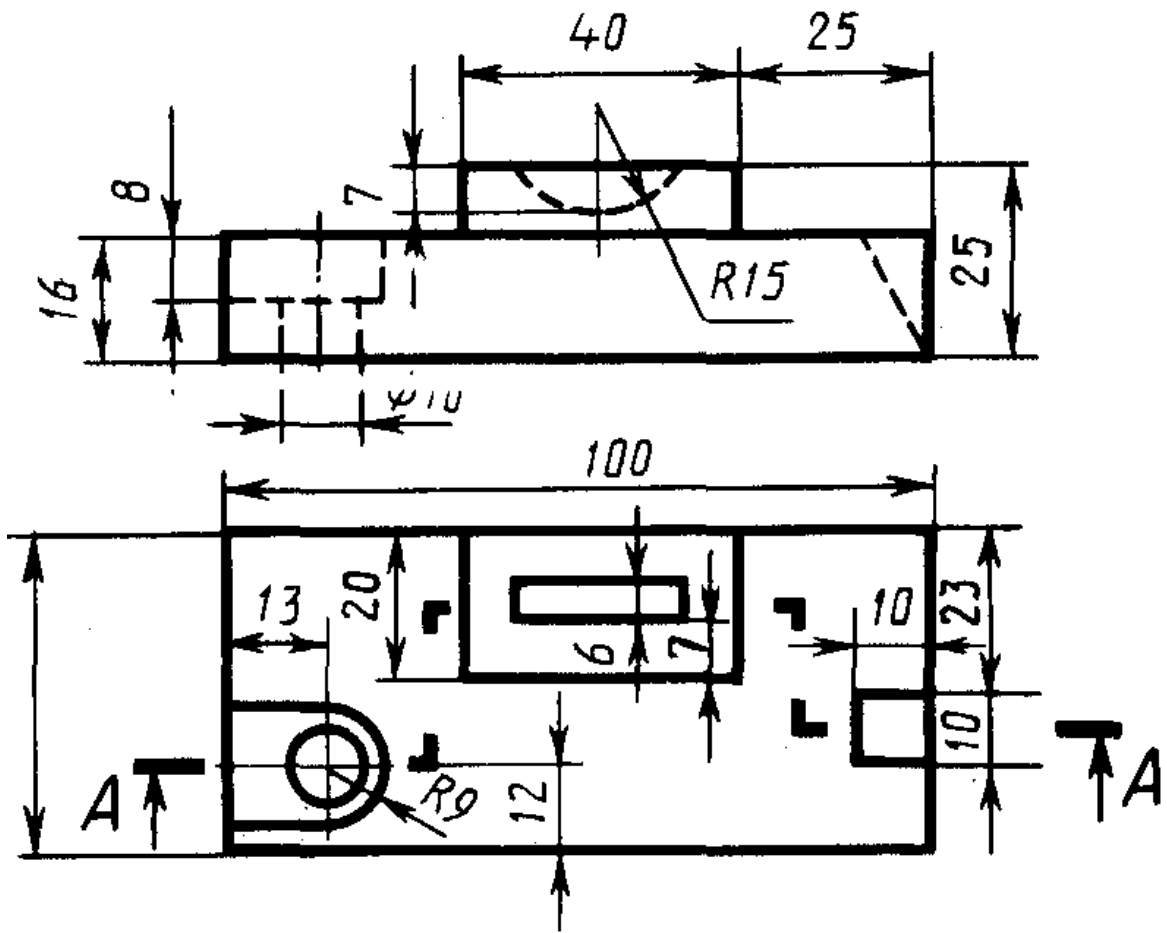
1. Заменить вид слева наклонным разрезом А-А



Планка

Вариант 24

1. Заменить главный вид ступенчатым разрезом А-А



Брусок

3. Перечень используемых учебных изданий, Интернет-ресурсов, дополнительной литературы

3.2.1. Основные печатные и электронные издания:

1. Ивлев, А. Н. Инженерная компьютерная графика : учебник для спо / А. Н. Ивлев, О. В. Терновская. — Санкт-Петербург : Лань, 2022. — 260 с. — ISBN 978-5-8114-9506-1. — Текст : электронный // Лань : электронно-библиотечная система. — URL: <https://e.lanbook.com/book/233186> .

2. Инженерная и компьютерная графика : учебник и практикум для среднего профессионального образования / Р. Р. Анамова [и др.]; под общей редакцией Р. Р. Анамовой, С. А. Леоновой, Н. В. Пшеничновой. — Москва : Издательство Юрайт, 2022. — 246 с. — (Профессиональное образование). — ISBN 978-5-534-02971-0. — Текст : электронный // Образовательная платформа Юрайт [сайт]. — URL: <https://urait.ru/bcode/498893>

3. Панасенко, В. Е. Инженерная графика : учебник для спо / В. Е. Панасенко. — Санкт-Петербург : Лань, 2023. — 168 с. — ISBN 978-5-8114-6828-7. — Текст : электронный // Лань : электронно-библиотечная система. — URL: <https://e.lanbook.com/book/153640> .

4. Чекмарев, А. А. Инженерная графика : учебник для среднего профессионального образования / А. А. Чекмарев. — 13-е изд., испр. и доп. — Москва : Издательство Юрайт, 2022. — 389 с. — (Профессиональное образование). — ISBN 978-5-534-07112-2. — Текст : электронный // Образовательная платформа Юрайт [сайт]. — URL: <https://urait.ru/bcode/489723>

3.2.2. Дополнительные источники:

1. Единая система конструкторской документации: ГОСТ 2.301-68, ГОСТ 2.302-68, ГОСТ 2.303-68, ГОСТ 2.304-81, ГОСТ 2.311-68, ГОСТ 2.316-68, ГОСТ 2.317-69, ГОСТ 2.318-81.[Текст]:-М.: ИПК Издательство стандартов.-2004.-158 с.

2. Единая система конструкторской документации. Правила выполнения чертежей различных изделий. [Текст]: -М.: ИПК Издательство стандартов.-2004.-46 с.

3. Портал «Российское образование» [Электронный ресурс] /ФГАУ "Государственный научно-исследовательский институт информационных технологий и телекоммуникаций", 2002. – Режим доступа: <http://www.edu.ru>

4. Боголюбов С.К. Инженерная графика. [Текст]: учебник для студентов СПО/ С.К.Боголюбов. - М.: Машиностроение, 2021. – 392 с.

5. Бродский, А.М. Инженерная графика/ А.М. Бродский, Э.М. Фазлулин, В.А. Халгинов. – М.: Академия, 2022. – 400 с.

**РАБОЧАЯ ПРОГРАММА УЧЕБНОЙ ДИСЦИПЛИНЫ
ОП.02 ОСНОВЫ МАТЕРИАЛОВЕДЕНИЯ
И ТЕХНОЛОГИЯ ОБЩЕСЛЕСАРНЫХ РАБОТ**

Рабочая программа учебной дисциплины ОП.02 Основы материаловедения и технология общеслесарных работ разработана на основе Федерального государственного образовательного стандарта среднего профессионального образования по профессии 35.01.27 Мастер сельскохозяйственного производства, утвержденного приказом Минпросвещения России от 24 мая 2022 года № 355 (зарегистрировано в Минюсте России 24.06.2022 регистрационный N 68984).

Организация-разработчик: бюджетное учреждение профессионального образования Ханты-Мансийского автономного округа - Югры «Междуреченский агропромышленный колледж»

Разработчик:

Меньков Евгений Валерьевич, преподаватель

СОДЕРЖАНИЕ

	стр.
1. ОБЩАЯ ХАРАКТЕРИСТИКА РАБОЧЕЙ ПРОГРАММЫ УЧЕБНОЙ ДИСЦИПЛИНЫ	4
2. СТРУКТУРА И СОДЕРЖАНИЕ УЧЕБНОЙ ДИСЦИПЛИНЫ	6
3. УСЛОВИЯ РЕАЛИЗАЦИИ УЧЕБНОЙ ДИСЦИПЛИНЫ	9
4. КОНТРОЛЬ И ОЦЕНКА РЕЗУЛЬТАТОВ ОСВОЕНИЯ УЧЕБ- НОЙ ДИСЦИПЛИНЫ	10

1. ОБЩАЯ ХАРАКТЕРИСТИКА РАБОЧЕЙ ПРОГРАММЫ УЧЕБНОЙ ДИСЦИПЛИНЫ

1.1. Место дисциплины в структуре основной образовательной программы:

Учебная дисциплина ОП.02 Основы материаловедения и технология общеслесарных работ является обязательной частью общепрофессионального цикла основной образовательной программы в соответствии с ФГОС СПО по профессии 35.01.27 Мастер сельскохозяйственного производства.

Учебная дисциплина «Основы материаловедения и технология общеслесарных работ» обеспечивает формирование профессиональных и общих компетенций по всем видам деятельности ФГОС по профессии 35.01.27 Мастер сельскохозяйственного производства. Особое значение дисциплина имеет при формировании и развитии ОК 01, ОК 02, ОК 04, ОК 07.

1.2. Цель и планируемые результаты освоения дисциплины:

В рамках программы учебной дисциплины обучающимися осваиваются умения и знания

Код ПК, ОК	Умения	Знания
ОК 01, ОК 02, ОК 04, ОК 07 ЛР 1, ЛР 4, ЛР 7 ЛР13 – ЛР 15 ЛР 20- ЛР 22 ПК 1.1-1.5.	1. выбирать способы соединения материалов и деталей; 2. назначать способы и режимы упрочения деталей и способы их восстановления при ремонте сельскохозяйственной техники 3. обрабатывать детали из основных материалов;	1. строение и свойства машиностроительных материалов, методы оценки свойств машиностроительных материалов; 2. классификацию и маркировку основных материалов, применяемых для изготовления деталей сельскохозяйственной техники и ремонта; 3. методы защиты от коррозии сельскохозяйственной техники и ее деталей, способы обработки материалов; 4. инструменты и станки для обработки металлов резанием, методику расчета режимов резания, инструменты для слесарных работ.

Мероприятие из календарного плана колледжа	Воспитательное мероприятие дисциплины (предмета)	Раздел и тема из Рабочей программы педагога, обеспечивающие мероприятие	ЛР как педагогический результат мероприятия
Введение в профессию (специальность)	Тематический информационный час	Раздел 1. Металловедение Тема 1.1 Строение и свойства металлов Тема 1.3 Основные виды обработки металлов.	ЛР 13 – ЛР 15
Посвящение в студенты «Я – студент профтех!»	Беседа «Перспективы развития студентов в профессии»	Раздел 1. Металловедение Раздел 2. Слесарное дело	ЛР 1, 4, 7
День работников сельского хозяйства	Круглый стол с приглашением работодателей. КФХ «Чурилович Ф.В»	Раздел 2. Слесарное дело Тема 2.2. Общеслесарные работы	ЛР 20- ЛР 22
Марафон олимпиад по общеобразовательным и специальным предметам	Конкурсы и олимпиады по проф. дисциплинам	Раздел 1. Металловедение Раздел 2. Слесарное дело	ЛР 13 – ЛР 15

1.3. Ведущие педагогические технологии, используемые преподавателем:

В целях формирования умений, знаний, общих и профессиональных компетенций при организации образовательного процесса будут использованы современные педагогические технологии: развивающего обучения; проблемного обучения; разноуровневого обучения; коллективная система обучения; технология изучения изобретательских задач (ТРИЗ); технология использования в обучении игровых методов: ролевых, деловых и других видов обучающих игр; обучение в сотрудничестве (командная, групповая работа); информационно-коммуникационные технологии; здоровьесберегающие технологии.

2. СТРУКТУРА И СОДЕРЖАНИЕ УЧЕБНОЙ ДИСЦИПЛИНЫ

2.1. Объем учебной дисциплины и виды учебной работы

Вид учебной работы	Объем часов
Объем образовательной программы	46
в том числе:	
<i>теоретические занятия:</i>	24
<i>практические занятия:</i>	12
Консультации	4
Промежуточная аттестация в форме экзамена	6

КОНКРЕТИЗАЦИЯ РЕЗУЛЬТАТОВ ОСВОЕНИЯ ДИСЦИПЛИНЫ

Разделы программы ОП	31	32	33	У1	У2	У3	У4	У5
Раздел 1. Металловедение	+	+	+	+	+	+	+	+
Раздел 2. Слесарное дело	+	+	+					

2.2. Тематический план и содержание учебной дисциплины

Наименование разделов и тем	Содержание учебного материала и формы организации деятельности обучающихся. Вид и тема занятия	Объем часов	Коды компетенций, формированию которых способствует элемент программы
1	2	3	4
Раздел 1. Металловедение		21	
Тема 1.1 Структура и свойства металлов	Содержание учебного материала	2	ОК 01, ОК 02, ОК 04, ОК 07
	Понятие о металлах и сплавах. Кристаллические решетки металлов. Аллотропические превращения металлов	1	
	Типы связей. Кристаллизация металлов. Структура слитка. Основы теории сплавов	1	
	Практическая работа обучающихся:	2	
	Построение диаграммы состояния сплавов первого рода	2	
Тема 1.2 Железо-углеродистые сплавы	Содержание учебного материала	4	
	Технология термической обработки сталей: отжиг, нормализация, закалка, отпуск, старение	1	
	Классификация сталей. Углеродистые стали. Легированные стали, их свойства. Инструментальные стали. Маркировка сталей	1	
	Классификация чугунов. Структура и свойства чугунов. Белые, серые, ковкие, высокопрочные, легированные, антифрикционные чугуны	2	
	Практическая работа обучающихся:	4	
	1. Анализ диаграммы «железо - углерод»	1	
	2. Сравнение свойств стали до и после закалки	1	
3. Определение состава легированных сталей и чугуна	2		
Тема 1.3 Цветные металлы и сплавы	Содержание учебного материала	1	
	Сплавы на основе меди, алюминия, титана: свойства, применение	1	
	Практическая работа обучающихся:	2	
	Изучение состава сплавов цветных металлов	2	
Тема 1.4 Полимерные материалы	Содержание учебного материала	1	
	1. Состав и строение полимеров. Пластические массы	1	
	2. Резины. Клеящие материалы. Лакокрасочные материалы	1	
	Практическая работа обучающихся:	2	
	1. Технологические свойства пластических масс	1	
2. Определение качества лакокрасочных материалов	1		
	Содержание учебного материала	1	

Тема 1.5. Топливо-смазочные материалы	Топливо. Смазочные материалы и технические жидкости	1	
	Практическая работа обучающихся:	2	
	Определение качества бензина.	2	
Раздел 2. Слесарное дело		35	
Тема 2.1. Организация слесарных работ	Содержание учебного материала	5	
	1.Правила техники безопасности при слесарных работах. 2.Организация рабочего места слесаря: устройство и назначение слесарного верстака, параллельных тисков, рабочего, измерительного и разметочного инструмента, защитного экрана. 3. Правила освещения рабочего места. 4. Правила выбора и применения инструментов для различных видов слесарных работ. 5.Заточка инструмента	5	
Тема 2.2. Общеслесарные работы	Содержание учебного материала	10	
	1.Виды слесарных работ: плоскостная разметка. Последовательность слесарных операций в соответствии с характеристиками применяемых материалов и требуемой формой изделия. Приемы выполнения общеслесарных работ (по видам). Требования к качеству обработки деталей. 2. Виды слесарных работ: правка и гибка металла. Последовательность слесарных операций в соответствии с характеристиками применяемых материалов и требуемой формой изделия. Приемы выполнения общеслесарных работ (по видам). Требования к качеству обработки деталей. 3. Виды слесарных работ: резание металла. Последовательность слесарных операций в соответствии с характеристиками применяемых материалов и требуемой формой изделия. Приемы выполнения общеслесарных работ (по видам). Требования к качеству обработки деталей. 4. Виды слесарных работ: опилование металла.	10	
	Самостоятельная работа обучающихся: Подготовить сообщения по темам: Разметка плоских поверхностей, Рубка металла, Правка металла, Гибка металла, Резка металла, Опиливание металла, Сверление, зенкование, зенкерование и развертывание отверстий, Нарезание внешней резьбы, Нарезание внутренней резьбы, Клепка, Пайка и лужение, Склеивание, Шабрение	10	
Всего:		46	

3. УСЛОВИЯ РЕАЛИЗАЦИИ ПРОГРАММЫ УЧЕБНОЙ ДИСЦИПЛИНЫ

3.1. Материально-техническое обеспечение

Для реализации программы учебной дисциплины предусмотрены учебные помещения:

Кабинет «Основы материаловедения», оснащенный оборудованием и техническими средствами обучения:

Стол учительский (1 шт.) Стул учительский (1 шт.) Столы ученические (15 шт.) Стулья ученические (30 шт.) Доска магнитная (1 шт.) Компьютер (1 шт.) Телевизор (1шт.) Шкафы для хранения учебных и наглядных пособий (4 шт.) Мультипроектор (1 шт.)

Мастерская слесарная, оснащенная оборудованием: Стеллаж стационарный (3) Стол бестумбовый (1) Стол однотумбовый (1) Стол ученический 2-х местный с регулировкой высоты (8) Стул рабочий (3) Стул ученический с регулировкой высоты (18) Тиски стальные слесарные (12) Станок токарно-винторезный, ТВ-9 (1) печь муфельная (3) Станок для заточки инструмента, (7) Станок токарный (3) Станок фрезерный (1) Верстак комбинированный, ВК-1(7) Верстак слесарный металл 1 тумбовый с экраном и тисками (12) Верстак слесарный усиленный, металл. с тумбой и 2-я ящиками + экран (1) Доска ученическая (2) Кузнечная однорогая наковальня (1) Стенка 5 секций без антресолей (1) Шкаф для одежды (6)

3.2. Информационное обеспечение реализации программы

Перечень используемых учебных изданий и Интернет-ресурсов дополнительной литературы:

3.2.1. Основные источники:

1. Чумаченко, Ю. Т., *Материаловедение и слесарное дело: учебник* / Ю. Т. Чумаченко, Г. В. Чумаченко. — Москва: КноРус, 2022. — 293 с. — ISBN 978-5-406-09776-2. — URL:<https://book.ru/book/943671>— Текст: электронный.

2. Шубина, Н. Б., *Материаловедение: учебник* / Н. Б. Шубина. — Москва: КноРус, 2022. — 281 с. — ISBN 978-5-406-09505-8. — URL:<https://book.ru/book/943162>— Текст : электронный.

3.2.2. Дополнительные источники:

1. Адашкин, А. М. *Материаловедение и технология материалов* / А.М. Адашкин, В.М. Зуев. - М.: Инфра-М, Форум, 2021. - 336 с.

2. Арзамасов, В. Б. *Материаловедение* / В.Б. Арзамасов, А.А. Черепяхин. - М.: Экзамен, 2019. - 352 с.

3. Аркуша, А.И. *Техническая механика. Теоретическая механика и сопротивление материалов* / А.И. Аркуша. - Москва: РГГУ, 2021. - 167 с.

4. Будасов, Б. В. *Строительное черчение* / Б.В. Будасов, В.П. Каминский. - М.: Стройиздат, 2021. - 464 с.

5. Доломатова, Лидия Алексеевна *Химия И Технология Химических Волокон* / Доломатова Лидия Алексеевна. - Москва: Огни, 2021. - 435 с.

6. Ковалев, В. И. *История техники* / В.И. Ковалев, А.Г. Схиртладзе, В.П. Борискин. - М.: ООО "ТНТ", 2021. - 360 с.

7. Ковалев, Я. Н. *Физико-химические основы технологии строительных материалов* / Я.Н. Ковалев. - М.: Инфра-М, Новое знание, 2021. - 288 с.

8. Новицкий, П. В. *Оценка погрешностей результатов измерений* / П.В. Новицкий, Подувальцев, Владимир Законодательная метрология / Владимир Подувальцев. - Москва: ИЛ, 2021. - 263 с.

9. Рабинович, О. М. *Сборник задач по технической термодинамике* / О.М. Рабинович. - М.: Машиностроение, 2019. - 344 с.

4. КОНТРОЛЬ И ОЦЕНКА РЕЗУЛЬТАТОВ ОСВОЕНИЯ УЧЕБНОЙ ДИСЦИПЛИНЫ

<i>Результаты обучения</i>	<i>Критерии оценки</i>	<i>Формы и методы оценки</i>
строение и свойства машиностроительных материалов	Перечислены все свойства машиностроительных материалов и указано правильное их строение	контрольная работа, тестовый контроль
методы оценки свойств машиностроительных материалов	Метод оценки свойств машиностроительных материалов выбран в соответствии с поставленной задачей	устный опрос, тестовый контроль, контрольная работа, самостоятельная работа
области применения материалов	Область применения материалов соответствует техническим условиям материалов	устный опрос, тестовый контроль, контрольная работа, самостоятельная работа
классификацию и маркировку основных материалов	Классификация и маркировка соответствуют ГОСТу на использование материалов	устный опрос, тестовый контроль, контрольная работа, самостоятельная работа
методы защиты от коррозии	Перечислены все основные методы защиты от коррозии и дана их краткая характеристика	устный опрос, тестовый контроль, контрольная работа, самостоятельная работа
способы обработки материалов	Соответствие способа обработки назначению материала	практические и лабораторные работы, устный опрос, тестовый контроль
<i>Перечень умений,</i>		
выбирать материалы на основе анализа их свойств для конкретного применения	Выбор материала проведен в соответствии со свойствами материалов и поставленными задачами	практические работы, самостоятельная работа, тестовый контроль
выбирать способы соединения материалов	Выбор способов соединений проведен в соответствии с заданием.	лабораторные и практические работы, самостоятельная работа
обрабатывать детали из основных материалов	Выбор метода обработки детали соответствует типу и свойствам материала	лабораторные работы, самостоятельная работа

Результаты обучения	Основные показатели оценки результата	Формы и методы контроля и оценки
ЛР 1 Осознающий себя гражданином и защитником великой страны	Участие в мероприятии календарного плана воспитательной работы	Педагогическое наблюдение
ЛР 4. Проявляющий и демонстрирующий уважение к людям труда, осознающий ценность собственного труда. Стремящийся к формированию в сетевой среде лично и профессионального конструктивного «цифрового следа»	Участие в мероприятии календарного плана воспитательной работы	Педагогическое наблюдение
ЛР 7 Осознающий приоритетную ценность личности человека; уважающий собственную и чужую уникальность в различных ситуациях, во всех формах и видах деятельности.	Участие в мероприятии календарного плана воспитательной работы	Педагогическое наблюдение
ЛР 13 Вступающий в конструктивное профессионально значимое взаимодействие с представителями разных субкультур.	Участие в мероприятии календарного плана воспитательной работы	Педагогическое наблюдение
ЛР 14 Открытый к текущим и перспективным изменениям в мире труда и профессий.	Участие в мероприятии календарного плана воспитательной работы	Педагогическое наблюдение
ЛР 15 Экономически активный, предприимчивый, готовый к самозанятости.	Участие в мероприятии календарного плана воспитательной работы	Педагогическое наблюдение
ЛР 20 Готовый к профессиональной конкуренции и конструктивной реакции на критику	Участие в мероприятии	Педагогическое наблюдение

	календарного плана воспитательной работы	
ЛР 21 Осознающий значимость профессионального развития в выбранной профессии	Участие в мероприятии календарного плана воспитательной работы	Педагогическое наблюдение
ЛР 22 Открытый к текущим и перспективным изменениям в мире труда и профессий.	Участие в мероприятии календарного плана воспитательной работы	Педагогическое наблюдение

**КОМПЛЕКТ КОНТРОЛЬНО-ОЦЕНОЧНЫХ СРЕДСТВ
ОП.02 ОСНОВЫ МАТЕРИАЛОВЕДЕНИЯ И ТЕХНОЛОГИЯ
ОБЩЕСЛЕСАРНЫХ РАБОТ**

Комплект оценочных средств для проведения промежуточной аттестации по ОП.02 Основы материаловедения и технология общеслесарных работ разработана на основе Федерального государственного образовательного стандарта среднего профессионального образования по профессии 35.01.27 Мастер сельскохозяйственного производства, утвержденного приказом Минпросвещения России от 24 мая 2022 года № 355 (зарегистрировано в Минюсте России 24.06.2022 регистрационный N 68984).

В рамках ООП ПО профессии 35.01.27 Мастер сельскохозяйственного производства обучающиеся осваивают квалификацию: Мастер сельскохозяйственного производства.

Организация-разработчик: бюджетное учреждение профессионального образования Ханты-Мансийского автономного округа - Югры «Междуреченский агропромышленный колледж»

Разработчик:

Меньков Е.В. преподаватель

1. Паспорт комплекта контрольно-оценочных средств

1.1. Комплект контрольно-оценочных средств предназначен для оценки результатов освоения ОП.02 Основы материаловедения и технология общеслесарных работ.

В результате оценки осуществляется проверка следующих объектов:

Таблица 1

Объекты оценивания (умения)	Показатели	Критерии
выбирать способы соединения материалов и деталей; назначать способы и режимы упрочения деталей и способы их восстановления при ремонте сельскохозяйственной техники обрабатывать детали из основных материалов	Демонстрация умений выполнять слесарные работы: разметку, рубку, правку, гибку, резку, опилование, шабрение металла, сверление, зенкование и развертывание отверстий, клепку, пайку, лужение и склеивание; нарезание резьбы. Демонстрация умений выполнять производственные работы с учетом характеристик металлов и сплавов. Демонстрация умений выполнять производственные работы с учетом характеристик металлов и сплавов. Демонстрация умений подбирать материалы и выполнять смазку деталей и узлов	Практические работы «5» - 95-100% правильно выполненного задания, «4» -80-94% правильно выполненного задания, «3»-выполнение практически всей работы (не менее 60%) «2»- выполнение менее 60% всей работы.

Результаты обучения	Основные показатели оценки результата	Формы и методы контроля и оценки
ЛР 1 Осознающий себя гражданином и защитником великой страны	Участие в мероприятии календарного плана воспитательной работы	Педагогическое наблюдение
ЛР 4. Проявляющий и демонстрирующий уважение к людям труда, осознающий ценность собственного труда. Стремящийся к формированию в сетевой среде лично и профессионального конструктивного «цифрового следа»	Участие в мероприятии календарного плана воспитательной работы	Педагогическое наблюдение
ЛР 7 Осознающий приоритетную ценность личности человека; уважающий собственную и чужую уникальность в различных ситуациях, во всех формах и видах деятельности.	Участие в мероприятии календарного плана воспитательной работы	Педагогическое наблюдение
ЛР 13 Вступающий в конструктивное профессионально значимое взаимодействие с представителями разных субкультур.	Участие в мероприятии календарного плана воспитательной работы	Педагогическое наблюдение
ЛР 14 Открытый к текущим и перспективным изменениям в мире труда и профессий.	Участие в мероприятии календарного плана воспитательной работы	Педагогическое наблюдение
ЛР 15 Экономически активный, предприимчивый, готовый к самозанятости.	Участие в мероприятии календарного плана воспитательной работы	Педагогическое наблюдение
ЛР 20 Готовый к профессиональной конкуренции и конструктивной реакции на критику	Участие в мероприятии календарного плана воспитательной работы	Педагогическое наблюдение
ЛР 21 Осознающий значимость профессионального развития в выбранной профессии	Участие в мероприятии календарного плана воспитательной работы	Педагогическое наблюдение
ЛР 22 Открытый к текущим и перспективным изменениям в мире труда и профессий.	Участие в мероприятии календарного плана воспитательной работы	Педагогическое наблюдение

1.2. Организация контроля и оценивания

Форма промежуточной аттестации, другие формы контроля (в соответствии с учебным планом)	Организация контроля и оценивания
Экзамен	Тест. Устный опрос

1.3. Материально-техническое обеспечение контрольно-оценочных мероприятий

Контрольно-оценочные мероприятия проводятся в слесарной мастерской, оснащенной оборудованием: Стеллаж стационарный (3) Стол бестумбовый (1) Стол одностумбовый (1) Стол ученический 2-х местный с регулировкой высоты (8) Стул рабочий (3) Стул ученический с регулировкой высоты (18) Тиски стальные слесарные (12) Станок токарно-винторезный, ТВ-9 (1) печь муфельная (3) Станок для заточки инструмента, (7) Станок токарный (3) Станок фрезерный (1) Верстак комбинированный, ВК-1(7) Верстак слесарный металл 1 тумбовый с экраном и тисками (12) Верстак слесарный усиленный, металл. с тумбой и 2-я ящиками + экран (1) Доска ученическая (2) Кузнечная однорогая наковальня (1) Стенка 5 секций без антресолей (1) Шкаф для одежды (6)

2. Комплект материалов для контроля и оценки освоения умений и усвоения знаний по учебной дисциплине

Экзамен включает выполнение тестового задания и устного ответа на вопросы

2.1. Тестовое задание к экзамену

1. Из указанных свойств металлов и сплавов выберите те, которые не являются эксплуатационными:

а) плотность; б) износостойкость; г) жаропрочность

2. Чем больше светлых звездочек в искрах, тем больше, какого химического элемента присутствует в стали (при определении марки стали по искре) ?

а) вольфрам; б) углерод; в) хром.

3. Укажите вид деформации, на который испытывают заклепки, стяжные болты.

а) сжатие; б) растяжение; в) кручение; г) сдвиг; д) изгиб.

4. Пластичность - это...

а) температура, при которой металл полностью переходит из твердого состояния в жидкое;

б) свойство металла или сплава сопротивляться разрушению под действием внешних сил (нагрузок);

в) способность металла, не разрушаясь, изменять форму под действием нагрузки и сохранять измененную форму после того, как нагрузка будет снята.

г) свойство металла, характеризующее способность его подвергаться обработке резанием.

д) способность металла или сплава в расплавленном состоянии заполнять литейную форму.

5. Укажите свойство металлов, противоположное хрупкости.

а) ударная вязкость

б) пластичность

в) относительное удлинение

г) твердость

д) прочность.

6. Выносливость металлов — это...

- а) явление разрушения при многократном действии нагрузки
- б) свойство, противоположное усталости металлов
- в) способность металлов и сплавов без разрушения изменять свою форму при обработке давлением.

7. Какое из перечисленных ниже свойств металлов не является механическим?

- а) жидкотекучесть
- б) пластичность
- в) твердость
- г) ударная вязкость.

8. Из указанных свойств металлов выберите те, которые не являются технологическими:

- а) прочность, жидкотекучесть, ударная вязкость
- б) ударная вязкость, выносливость, температура плавления
- в) прокаливаемость, усадка, жидкотекучесть
- г) цвет, температура плавления, усадка

1. Закончите предложение.

Изгиб, растяжение, сжатие, кручение—это виды. . .

Свойство металла сопротивляться проникновению в него более твёрдого металла, называется. . .

2. Выберите из перечисленных свойств химические свойства

- а) цвет; б) свариваемость; в) электропроводность;
- г) окисляемость; д) теплопроводность; е) прочность;
- ж) ковкость; з) коррозионностойкость; и) твёрдость.

3. Среди перечисленных металлов назовите металл с наименьшей плотностью

- а) алюминий; б) титан; в) бериллий; г) магний.

4. Какой легирующий элемент входит в состав литейного сплава алюминий-силумин?

- а) магний; б) титан; в) кремний.

5. Какие легирующие элементы, входят в состав деформируемого сплава дюралюминий?

- а) магний; б) титан; в) медь; г) кремний; д) марганец.

6. Среди перечисленных металлов назовите металл с наибольшей коррозионной стойкостью

- а) алюминий; б) магний; в) медь.

7. Среди перечисленных ниже металлов и сплавов назовите металл с наибольшей прочностью

- а) медь; б) никель; в) алюминий; г) латунь.

8. В марке сплава Л 68 число 68 означает

- а) 68% цинка; б) 6,8 % цинка; в) 68% меди; г) порядковый номер.

9. К силуминам относится сплав

АК64; АС14; АЛ2; САС

10. Буквой М в марках сплавов цветных металлов обозначают

- а) Магний б) Марганец в) Медь г) Молибден

11. Среди перечисленных металлов изготовьте имеющий наибольшую удельную плотность

- а) алюминий; б) магний; в) титан.

12. Какой легирующий элемент входит в состав литейного сплава алюминий-силумин?

- а) магний; б) титан; в) кремний.

13. Среди перечисленных металлов назовите металл с наибольшей коррозионной стойкостью:

- а) алюминий; б) магний; в) титан.

14. Почему чистый магний не используют в качестве конструкционного металла?

- а) низкие прочностные свойства; б) огнеопасность; в) низкая коррозионная стойкость.

Критерии оценивания тестовых заданий

90-100% – отметка «Отлично»

70-90% – отметка «Хорошо»

50-70% – отметка «Удовлетворительно»

Менее 29 – отметка «Неудовлетворительно».

2.2 Теоретические вопросы к экзамену

1. Какие вещества относятся к металлам?
2. Что такое кристаллическая решетка?
3. Какое влияние на свойства металлов оказывают дефекты кристаллического строения?
4. Что такое технологичность материала?
5. Как определяют характеристики прочности материала?
6. С какой целью определяют ударную вязкость материала?
7. Что характеризует твердость материала?
8. Какой вид разрушения (хрупкое или вязкое) наиболее опасен?
9. Назовите основные виды металлургических процессов.;
10. Назовите основные способы получения стали.
11. В чем заключается сущность конверторного способа получения стали?
12. сплавы цветных металлов по технологическим свойствам?
13. состояния сплавов.
14. Какова связь свойств сплавов с типом диаграмм состояния?
15. Какие фазы встречаются в железоуглеродистом сплаве?
16. Как образуется первичный, вторичный и третичный цементит?
17. Что называют сталью и чугуном?
18. Классификация и маркировка стали и чугуна.
19. Чем различаются диаграммы состояния «железо - графит» и «железо-цементит»?
20. Как легирующие элементы влияют на структуру сталей?
21. Какие стали относятся к легированным, их классификация?
22. Какое влияние оказывают примеси на структуру и свойства чугуна?
23. Виды чугунов, их применение и классификация.
24. Применение и маркировка инструментальных сталей.
25. Получение быстрорежущих сталей, особенности их обработки.
26. Какие виды термообработки применяют для сталей?
27. По каким признакам классифицируются алюминиевые сплавы?
28. Перечислите основные деформируемые и литейные алюминиевые сплавы?
29. Каким образом достигаются высокие антифрикционные свойства у алюминиевых подшипниковых сплавов?
30. Как называют основные группы сплавов меди?
31. Какие основные легирующие элементы используют в латунях, как они влияют на сплав?
32. Перечислите медно-никелевые сплавы и укажите их назначение.
33. Как маркируются сплавы меди?
34. Какие материалы называют композиционными?
35. Какова природа упрочняющего эффекта в композиционных материалах?
36. Какие материалы используют в качестве упрочняющих волокон?
37. Что такое нанокompозиты? Каковы их разновидности?

Критерии оценивания устного опроса

На «отлично» оценивается ответ, если обучающийся свободно, с глубоким знанием материала, правильно, последовательно и полно выберет тактику действий, и ответит на дополнительные вопросы по материаловедению.

Оценка «хорошо» выставляется, если обучающийся достаточно убедительно, с несущественными ошибками в теоретической подготовке и достаточно освоенными умениями по существу правильно ответил на вопрос с дополнительными комментариями педагога или допустил небольшие погрешности в ответе.

Оценка «удовлетворительно» выставляется, если обучающийся недостаточно уверенно, с существенными ошибками в теоретической подготовке и слабо освоенными умениями ответил на вопросы ситуационной задачи. Только с помощью наводящих вопросов преподавателя справился с вопросами разрешения производственной ситуации, не уверенно отвечал на дополнительные заданные вопросы. С затруднениями, он все же сможет при необходимости решить подобную ситуационную задачу на практике.

Оценка «неудовлетворительно» выставляется, если студент только имеет очень слабое представление о предмете и недостаточно, или вообще не освоил умения по разрешению производственной ситуации. Допустил существенные ошибки в ответе на большинство вопросов ситуационной задачи, неверно отвечал на дополнительные заданные ему вопросы, не может справиться с решением подобной ситуационной задачи на практике.

3. Перечень используемых учебных изданий, Интернет-ресурсов, дополнительной литературы

3.2.1. Электронные издания:

1. Чумаченко, Ю. Т., Материаловедение и слесарное дело: учебник / Ю. Т. Чумаченко, Г. В. Чумаченко. — Москва: КноРус, 2022. — 293 с. — ISBN 978-5-406-09776-2. — URL:<https://book.ru/book/943671>— Текст: электронный.
2. Шубина, Н. Б., Материаловедение: учебник / Н. Б. Шубина. — Москва: КноРус, 2022. — 281 с. — ISBN 978-5-406-09505-8. — URL:<https://book.ru/book/943162>— Текст : электронный.

**РАБОЧАЯ ПРОГРАММА УЧЕБНОЙ ДИСЦИПЛИНЫ
ОП.03 ТЕХНИЧЕСКАЯ МЕХАНИКА С ОСНОВАМИ ТЕХНИЧЕСКИХ ИЗМЕРЕНИЙ**

Рабочая программа учебной дисциплины ОП.03 Техническая механика с основами технических измерений разработана на основе Федерального государственного образовательного стандарта среднего профессионального образования по профессии 35.01.27 Мастер сельскохозяйственного производства, утвержденного приказом Минпросвещения России от 24 мая 2022 года № 355 (зарегистрировано в Минюсте России 24.06.2022 регистрационный N 68984).

Организация-разработчик: бюджетное учреждение профессионального образования Ханты-Мансийского автономного округа - Югры «Междуреченский агропромышленный колледж»

Разработчик:

Меньков Евгений Валерьевич преподаватель

СОДЕРЖАНИЕ

	стр.
1. ОБЩАЯ ХАРАКТЕРИСТИКА РАБОЧЕЙ ПРОГРАММЫ УЧЕБНОЙ ДИСЦИПЛИНЫ	4
2. СТРУКТУРА И СОДЕРЖАНИЕ УЧЕБНОЙ ДИСЦИПЛИНЫ	6
3. УСЛОВИЯ РЕАЛИЗАЦИИ УЧЕБНОЙ ДИСЦИПЛИНЫ	11
4. КОНТРОЛЬ И ОЦЕНКА РЕЗУЛЬТАТОВ ОСВОЕНИЯ УЧЕБНОЙ ДИСЦИПЛИНЫ	12

1. ОБЩАЯ ХАРАКТЕРИСТИКА РАБОЧЕЙ ПРОГРАММЫ УЧЕБНОЙ ДИСЦИПЛИНЫ

1.1. Место дисциплины в структуре основной образовательной программы:

Учебная дисциплина ОП.03 «Техническая механика с основами технических измерений» является обязательной частью общепрофессионального цикла основной образовательной программы в соответствии с ФГОС СПО по профессии 35.01.27 Мастер сельскохозяйственного производства. Особое значение дисциплина имеет при формировании и развитии: ОК 01, ОК 03, ОК 07.

1.2 Цель и планируемые результаты освоения дисциплины:

В рамках программы учебной дисциплины обучающимися осваиваются умения и знания

Код ПК, ОК	Умения	Знания
ОК01, ОК 03, ОК 07 ПК 1.1-ПК 1.5; ЛР 1, ЛР 4, ЛР 7 ЛР13 – ЛР 15 ЛР 20- ЛР 22	1. Читать кинематические схемы, проводить сборочно-разборочные работы в соответствии с характером соединений деталей и сборочных единиц назначать способы и режимы упрочения деталей, и способы их восстановления при ремонте сельскохозяйственной техники 2. Производить расчет прочности несложных деталей и узлов. 3. Передаточное отношение и число, требования к допускам и посадкам, принципы технических измерений, общие сведения о средствах измерения и их классификацию.	1. Виды машин и механизмов, принцип действия, кинематические и динамические характеристики, типы кинематических пар, характер соединения деталей и сборочных единиц, принцип взаимозаменяемости основные сборочные единицы и детали; 2. Типы соединений деталей и машин, виды движений и преобразующие движения механизмы, виды передач, их устройство, назначение, преимущества и недостатки, условные обозначения на схемах. 3. Передаточное отношение и число, требования к допускам и посадкам, принципы технических измерений, общие сведения о средствах измерения и их классификацию.

Мероприятие из календарного плана колледжа	Воспитательное мероприятие дисциплины (предмета)	Раздел и тема из Рабочей программы педагога, обеспечивающие мероприятие	ЛР как педагогический результат мероприятия
Введение в профессию (специальность)	Тематический информационный час	Тема 1.1 Введение в статику Тема 1.2. Плоская система сил Тема 1.3. Пространственная система сил Тема 1.4. Центр тяжести	ЛР 1, ЛР 4, ЛР 7 ЛР13 – ЛР 15 ЛР 20- ЛР 22
Посвящение в студенты «Я – студент профтех!»	Беседа «Перспективы развития студентов в профессии»	Раздел 1. Статика Раздел 2. Кинематика Раздел 5. Детали машин Тема 5. 1. Введение. Соединения деталей машин	
День работников сельского хозяйства	Круглый стол с приглашением работодателей. КФХ «Чурилович Ф.В»	Раздел 5-7. Детали машин Тема 5. 1. Введение. Соединения деталей машин Раздел 6. Основы теории машин и механизмов. Тема 6.1. Введение. Общие сведения о деталях машин.	
Марафон олимпиад по общеобразовательным и специальным предметам	Конкурсы и олимпиады по проф. дисциплинам	Раздел 5-7. Детали машин Тема 5. 1. Введение. Соединения деталей машин Раздел 6. Основы теории машин и механизмов. Тема 6.1. Введение. Общие сведения о деталях машин.	

1.3 Ведущие педагогические технологии, используемые преподавателем:

В целях формирования умений, знаний, общих и профессиональных компетенций при организации образовательного процесса будут использованы современные педагогические технологии: интерактивные технологии, проблемного и развивающего обучения, индивидуализации и дифференциации.

2. СТРУКТУРА И СОДЕРЖАНИЕ УЧЕБНОЙ ДИСЦИПЛИНЫ

2.1. Объем учебной дисциплины и виды учебной работы

Вид учебной работы	Объем часов
Объем образовательной программы	36
в том числе:	
теоретическое обучение	28
практические занятия	8
Итоговая аттестация в форме дифференцированного зачета	

КОНКРЕТИЗАЦИЯ РЕЗУЛЬТАТОВ ОСВОЕНИЯ ДИСЦИПЛИНЫ

Разделы программы ОП	31	32	33	У1	У2	У3
Раздел 1. Статика	+	+	+			
Раздел 2. Кинематика	+	+	+			
Раздел 3. Динамика	+	+	+			
Раздел 4. Сопротивление материалов	+	+	+			
Раздел 5. Основы теории машин и механизмов	+	+	+			
Раздел 6. Детали машин	+	+	+	+	+	+
Раздел 7. Основы стандартизации	+	+	+			

2.2. Тематический план и содержание учебной дисциплины «ТЕХНИЧЕСКАЯ МЕХАНИКА С ОСНОВАМИ ТЕХНИЧЕСКИХ ИЗМЕРЕНИЙ»

Наименование разделов и тем	Содержание учебного материала и формы организации деятельности обучающихся. Вид и тема занятия	Объем часов	Коды компетенций, формированию которых способствует элемент программы
1	2	3	4
Раздел 1. Статика		6	ОК01, ОК 03, ОК 07 ПК 1.1-ПК 1.5
Тема 1.1. Введение в статику	Содержание	1	
	Аксиомы статики; Связи, реакции связей;		
Тема 1.2. Плоская система сил	Содержание	1	
	Плоская система сходящихся сил; Проекция вектора на ось; Пара сил. Сложение пар. Опоры балок и консолей		
	Практические занятия по теме «Определение опорных реакций балок и консолей», «Плоская система сил»	1	
Тема 1.3. Пространственная система сил	Содержание	1	
	Пространственная система сил; Параллелепипед сил		
Тема 1.4. Центр тяжести	Содержание	1	
	Центр тяжести параллельных сил; Центр тяжести тела, площади, объема		
	Практические занятия по теме «Определение центра тяжести тела, площади, объема», «Пространственная система сил»	1	
Раздел 2. Кинематика		3	
Тема 2.1. Кинематика точки	Содержание	1	
	Скорость и ускорение точки		
Тема 2.2. Движение	Содержание	1	
	Поступательное и вращательное движение твердого тела; Линейные скорости и ускорения		

поступательное и вращательное	Практические занятия по теме «Поступательное и вращательное движение твердого тела; Линейные скорости и ускорения»	1
Раздел 3. Динамика		4
Тема 3.1. Введение в динамику	Содержание	1
	Задачи динамики	
Тема 3.2. Динамика материальной точки	Содержание	1
	Работа и мощность; Работа постоянной силы на прямолинейном участке пути; Уравновешивающий механизм; Импульс силы и количество движения	
Тема 3.3. Удар твердых тел	Содержание	1
	Прямой или центральный удар	
	Практические занятия по теме «Поступательное и вращательное движение твердого тела; Угловые скорости и ускорения», «Определение движущей силы.» «Прямой, центральный удар.»	1
Раздел 4. Сопротивление материалов		4
Тема 4.1. Основные положения Сопротивление материалов. Растяжение и сжатие	Содержание	2
	Содержание учебного материала: Сопротивление материалов. Классификация нагрузок; Схема элементов конструкций; Напряжение. Метод сечений. Продольные силы и их эпюры; Испытание материалов на растяжение. Диаграмма.	
Тема 4.2. Сдвиг. Кручение. Изгиб	Содержание	2
	Сдвиг. Смятие. Срез Крутящий момент; Закон Гука Поперечный изгиб. Касательные и нормальные напряжения при изгибе; Определение прогиба при прямом поперечном изгибе; Гипотезы прочности. Растет вала на изгиб, кручение	
Раздел 5. Основы теории машин и механизмов		2
Тема 5.1. Введение. Общие сведения о деталях машин	Содержание	2

	Техническая механика и её место среди технических дисциплин. Задачи дисциплины, Исторические этапы развития механики. Основные понятия о машине, механизме и деталях. Назначение и классификация машин. Типы и разновидности передаточных механизмов классификация механических передач. Понятие сборочной единицы, звена, кинематической пары (цепи), кинематической схемы. Классификация деталей машин.		
Раздел 6. Детали машин		15	
Тема 6.1. Валы и оси. Подшипники.	Содержание Назначение, конструкция и материалы валов и осей. Классификация валов и осей. Материалы валов и осей. Критерии работоспособности. Расчет валов и осей на прочность. Основные неисправности валов и осей. Подшипники скольжения. Подшипники качения. Система обозначения подшипников. Причины поломок подшипников. Схемы установки подшипников. Крепление подшипников на валу и в корпусе. Уплотняющие устройства. Посадки подшипников на вал и в корпус. Монтаж и демонтаж подшипников. Смазка подшипников.	2	
Тема 6.2. Муфты и упругие элементы. Резьбовые соединения	Содержание Классификация и назначение муфт. Краткие сведения о выборе муфт. Назначение и разновидности упругих элементов. Материал изготовления. Резьбовые соединения. Основы образования резьбы. Классификация резьбовых соединений. Условное изображение и обозначение резьбы на чертежах. Конструкции резьбовых соединений (болты, винты, шпильки, гайки, шайбы). Материалы резьбовых соединений. Способы стопорения резьбовых соединений. Инструменты для отвинчивания и завинчивания	2	
Тема 6.3. Шпоночные, шлицевые и штифтовые соединения. Заклёпочные соединения	Содержание Шпоночные соединения (назначение и краткая характеристика основных типов, достоинства и недостатки, материалы, область применения шпоночных соединений). Шлицевые (зубчатые) соединения (назначение и краткая характеристика основных типов, достоинства и недостатки, область применения шлицевых соединений). Рекомендации по конструированию шлицевых соединений. Штифтовые соединения их назначение, типы.	1	
Тема 6.4. Сварочные, паяные и клеевые соединения.	Содержание Характеристика и назначение соединений. Классификация соединений. Сварные, паяные, клеевые соединения. Характеристика и области применения. Основные конструкции сварных швов. Виды их повреждений и критерии работоспособности.	1	
Тема 6.5. Общие	Содержание	1	

сведения о передачах. Фрикционные передачи	Введение в передачи. Классификация передач. Основные кинематические и силовые отношения в передачах. Механизмы преобразования одного вида движения в другой (общие сведения). Фрикционные передачи. Классификация. Достоинства и недостатки. Применение. Материалы катков. Рекомендации по конструированию фрикционных передач.		
Тема 6.6. Зубчатые передачи	Содержание	1	
	Зубчатые передачи, их назначение, характеристика и область применения. Основные параметры. Материалы и термообработка. Достоинства и недостатки. Передаточное отношение и число.		
Тема 6.7. Червячные передачи	Практические занятия по теме	1	
	Фрикционные передачи. Зубчатые передачи. Кинематические расчеты зубчатых передач		
Тема 6.8. Ремённые передачи.	Содержание	1	
	Червячные передачи, их характеристика и область применения. Виды червяков. Стандартные параметры червячной передачи. Материалы колеса и червяка. Критерии работоспособности и виды отказов.		
Тема 6.8. Ремённые передачи.	Содержание	2	
	Классификация. Преимущества и недостатки. Плоскоременная передача. Конструкция, геометрия передачи, кинематические соотношения, КПД. Клиноременная передача. Конструкция, геометрия передачи. Долговечность передачи. Устройства для натяжения ремня. Передачи зубчатым ремнем.		
Тема 6.9. Цепные передачи	Практические занятия по теме	1	
	Выполнение работ по регулировке червячной передачи. Выполнение работ по регулировке ременной передачи.		
Тема 6.9. Цепные передачи	Содержание	1	
	Классификация. Достоинства и недостатки. Область применения. Конструкции приводных цепей. Тяговые цепи. Критерии работоспособности. Материалы цепей. Натяжение, смазывание, картеры.		
Тема 6.9. Цепные передачи	Практические занятия по теме	1	
	Выполнение работ по регулировке цепной передачи.		
Раздел 7. Основы стандартизации		1	
Тема 7.1. Основные понятия и определения стандартизации	Содержание	1	
	Объекты стандартизации. Нормы, требования, методы стандартизации. Применение стандартизации в машиностроении.		
		Дифференцированный зачет	1
		Всего	36

3. УСЛОВИЯ РЕАЛИЗАЦИИ УЧЕБНОЙ ДИСЦИПЛИНЫ

3.1. Материально-техническое обеспечение

Для реализации программы учебной дисциплины предусмотрены учебные помещения:

Кабинет «Техническая механика», оснащенный оборудованием и техническими средствами обучения: Стол учительский (1 шт.) Стул учительский (1 шт.) Столы ученические (15 шт.) Стулья ученические (30 шт.) Доска магнитная (1 шт.) Компьютер (1 шт.) Телевизор (1шт.) Шкафы для хранения учебных и наглядных пособий (4 шт.) Мультивидеопроектор (1 шт.)

Мастерская слесарная, оснащенная оборудованием: Стеллаж стационарный (3) Стол бестумбовый (1) Стол одностумбовый (1) Стол ученический 2-х местный с регулировкой высоты (8) Стул рабочий (3) Стул ученический с регулировкой высоты (18) Тиски стальные слесарные (12) Станок токарно-винторезный, ТВ-9 (1) печь муфельная (3) Станок для заточки инструмента, (7) Станок токарный (3) Станок фрезерный (1) Верстак комбинированный, ВК-1(7) Верстак слесарный металл 1 тумбовый с экраном и тисками (12) Верстак слесарный усиленный, металл. с тумбой и 2-я ящиками + экран (1) Доска ученическая (2) Кузнечная однорогоя наковальня (1) Стенка 5 секций без антресолей (1) Шкаф для одежды (6)

3.2. Информационное обеспечение реализации программы

Перечень используемых учебных изданий, Интернет-ресурсов, дополнительной литературы

3.2.1. Электронные источники:

1. Сербин, Е.П. Техническая механика. [Электронный ресурс]: учебник / Сербин Е.П. — Москва: КноРус, 2022. — 399 с. — (СПО).
2. Бабичева, И.В. Техническая механика. СПО: учебное пособие / Бабичева И.В. — Москва: Русайнс, 2022. — 101 с.
3. Техническая механика [Электронный ресурс]: учебник / Г.Г. Сафонова, Т.Ю. Артюховская, Д.А. Ермаков. - М.: ИНФРА-М, 2022. — 320 с. — (Среднее профессиональное образование).
4. Техническая механика [Электронный ресурс]: учеб. пособие / В.Э. Завистовский. — М.: ИНФРА-М, 2022. — 376 с. — (Среднее профессиональное образование).
5. Техническая механика. Сборник тестовых заданий [Электронный ресурс]: учеб. пособие / В.П. Олофинская. — 2-е изд., испр. и доп. — М.: ФОРУМ: ИНФРА-М, 2022. — 132 с. — (Среднее профессиональное образование).

3.2.2. Дополнительные источники:

1. Андреев В.И., Паушкин А.К., Леонтьев А.Н. Техническая механика. М.: Высшая школа, 2023- 224 с.
2. Багдасарова Т.А. Допуски, посадки и технические измерения: Рабочая тетрадь: Учебное пособие для начального профессионального образования-М.: Академия, 2021.-80
3. Вереина Л.И. Техническая механика: учебное пособие для начального профессионального образования/Л.И. Вереина. - 3-е изд., перераб. и доп. - М.: Издательский центр «Академия», 2022. - 244с.
4. Паушкин А.Г. Практикум по технической механике. М.: Колос С, 2023 - 94 с. УМК Техническое черчение. Электронный образовательный ресурс. 24 МСВ

4. КОНТРОЛЬ И ОЦЕНКА РЕЗУЛЬТАТОВ ОСВОЕНИЯ УЧЕБНОЙ ДИСЦИПЛИНЫ

<i>Результаты обучения</i>	<i>Критерии оценки</i>	<i>Методы оценки</i>
Знания:		
Основные понятия и аксиомы теоретической механики, законы равновесия и перемещения тел.	Точное перечисление условий равновесия системы сходящихся сил и системы произвольно расположенных сил.	Текущий контроль в форме практических занятий по темам: 1.1.,1.2.,1.3.,1.4.,1.6
Методики выполнения основных расчетов по теоретической механике, сопротивлению материалов и деталям машин.	Обоснованный выбор методики выполнения расчета.	Текущий контроль в форме практических занятий по темам: 1.4.,1.7., 2.2., 2.5.,2.6,3.3.-3.8
Основы конструирования деталей и сборочных единиц.	Сформулированы основные понятия и принципы конструирования деталей.	Текущий контроль в форме практических занятий по темам: 3.1., 3.3,3.4.,3.9
Умения:		
Производить расчеты на прочность при растяжении-сжатии, срезе и смятии, кручении и изгибе.	Выполнение расчетов на прочность при растяжении и сжатии, срезе и смятии, правильно и в соответствии с алгоритмом	Экспертная оценка выполнения расчетно- графических работ по темам: 2.1.-2.6
Выбирать рациональные формы поперечных сечений	Выбор формы поперечных сечений осуществлен рационально и в соответствии с видом сечений	Экспертная оценка выполнения расчетно- графических работ по темам: 2.1.-2.6
Производить расчеты зубчатых и червячных передач, передачи «винт-гайка», шпоночных соединений на контактную прочность	Расчет передач выполнен точно и в соответствии с алгоритмом	Экспертная оценка выполнения практических и расчетно-графических работ по темам: 3.3,3.4,3.6.,3.8.
Производить проектировочный проверочный расчеты валов	Проектировочный и проверочный расчеты выполнены точно и в соответствии с алгоритмом	Экспертная оценка выполнения практических и расчетно-графических работ по темам: 3.3- 3.8.

Результаты обучения	Основные показатели оценки результата	Формы и методы контроля и оценки
ЛР 1 Осознающий себя гражданином и защитником великой страны	Участие в мероприятии календарного плана воспитательной работы	Педагогическое наблюдение
ЛР 4. Проявляющий и демонстрирующий уважение к людям труда, осознающий ценность собственного труда. Стремящийся к формированию в сетевой среде лично и профессионального конструктивного «цифрового следа»	Участие в мероприятии календарного плана воспитательной работы	Педагогическое наблюдение
ЛР 7 Осознающий приоритетную ценность личности человека; уважающий собственную и чужую уникальность в различных ситуациях, во всех формах и видах деятельности.	Участие в мероприятии календарного плана воспитательной работы	Педагогическое наблюдение
ЛР 13 Вступающий в конструктивное профессионально значимое взаимодействие с	Участие в мероприятии календарного плана	Педагогическое наблюдение

представителями разных субкультур.	воспитательной работы	
ЛР 14 Открытый к текущим и перспективным изменениям в мире труда и профессий.	Участие в мероприятии календарного плана воспитательной работы	Педагогическое наблюдение
ЛР 15 Экономически активный, предприимчивый, готовый к самозанятости.	Участие в мероприятии календарного плана воспитательной работы	Педагогическое наблюдение
ЛР 20 Готовый к профессиональной конкуренции и конструктивной реакции на критику	Участие в мероприятии календарного плана воспитательной работы	Педагогическое наблюдение
ЛР 21 Осознающий значимость профессионального развития в выбранной профессии	Участие в мероприятии календарного плана воспитательной работы	Педагогическое наблюдение
ЛР 22 Открытый к текущим и перспективным изменениям в мире труда и профессий.	Участие в мероприятии календарного плана воспитательной работы	Педагогическое наблюдение

**КОМПЛЕКТ КОНТРОЛЬНО-ОЦЕНОЧНЫХ СРЕДСТВ
ОП.03 ТЕХНИЧЕСКАЯ МЕХАНИКА
С ОСНОВАМИ ТЕХНИЧЕСКИХ ИЗМЕРЕНИЙ**

Комплект оценочных средств для проведения промежуточной аттестации по ОП.03 Техническая механика с основами технических измерений разработана на основе Федерального государственного образовательного стандарта среднего профессионального образования по профессии 35.01.27 Мастер сельскохозяйственного производства, утвержденного приказом Минпросвещения России от 24 мая 2022 года № 355 (зарегистрировано в Минюсте России 24.06.2022 регистрационный N 68984).

В рамках ООП ПО профессии 35.01.27 Мастер сельскохозяйственного производства обучающиеся осваивают квалификацию: Мастер сельскохозяйственного производства.

Организация-разработчик: бюджетное учреждение профессионального образования Ханты-Мансийского автономного округа - Югры «Междуреченский агропромышленный колледж»

Разработчик:

Меньков Е.В., преподаватель

1. Паспорт комплекта контрольно-оценочных средств

1.1. Комплект контрольно-оценочных средств предназначен для оценки результатов освоения ОП.03 Техническая механика с основами технических измерений.

В результате оценки осуществляется проверка следующих объектов:

Таблица 1

Объекты оценивания (умения)	Показатели	Критерии
<p>1. Читать кинематические схемы, проводить сборочно-разборочные работы в соответствии с характером соединений деталей и сборочных единиц, назначать способы и режимы упрочения деталей и способы их восстановления при ремонте сельскохозяйственной техники</p> <p>2. Производить расчет прочности несложных деталей и узлов.</p> <p>3. Передаточное отношение и число, требования к допускам и посадкам, принципы технических измерений, общие сведения о средствах измерения и их классификацию.</p>	<p>Читает все виды схем. Использует полученные знания и справочную литературу.</p> <p>Проводит сборочно-разборочные работы в соответствии с характером соединений деталей и сборочных единиц</p> <p>Правильно производит расчет прочности несложных деталей и узлов</p> <p>Умеет подсчитать передаточное число</p> <p>При производстве расчётов и сборочно-разборочных работ пользуется приборами и инструментами</p>	<p>Практические работы «5» - 95-100% правильно выполненного задания,</p> <p>«4» - 80-94% правильно выполненного задания,</p> <p>«3»-выполнение практически всей работы (не менее 60%)</p> <p>«2»- выполнение менее 60% всей работы.</p>

Результаты обучения	Основные показатели оценки результата	Формы и методы контроля и оценки
ЛР 1 Осознающий себя гражданином и защитником великой страны	Участие в мероприятии календарного плана воспитательной работы	Педагогическое наблюдение
ЛР 4. Проявляющий и демонстрирующий уважение к людям труда, осознающий ценность собственного труда. Стремящийся к формированию в сетевой среде лично и профессионального конструктивного «цифрового следа»	Участие в мероприятии календарного плана воспитательной работы	Педагогическое наблюдение
ЛР 7 Осознающий приоритетную ценность личности человека; уважающий собственную и чужую уникальность в различных ситуациях, во всех формах и видах деятельности.	Участие в мероприятии календарного плана воспитательной работы	Педагогическое наблюдение
ЛР 13 Вступающий в конструктивное профессионально значимое взаимодействие с представителями разных субкультур.	Участие в мероприятии календарного плана воспитательной работы	Педагогическое наблюдение
ЛР 14 Открытый к текущим и перспективным изменениям в мире труда и профессий.	Участие в мероприятии календарного плана воспитательной работы	Педагогическое наблюдение
ЛР 15 Экономически активный, предприимчивый, готовый к самозанятости.	Участие в мероприятии календарного плана воспитательной работы	Педагогическое наблюдение
ЛР 20 Готовый к профессиональной конкуренции и конструктивной реакции на критику	Участие в мероприятии календарного плана воспитательной работы	Педагогическое наблюдение
ЛР 21 Осознающий значимость профессионального развития в выбранной профессии	Участие в мероприятии календарного плана воспитательной работы	Педагогическое наблюдение
ЛР 22 Открытый к текущим и перспективным изменениям в мире труда и профессий.	Участие в мероприятии календарного плана воспитательной работы	Педагогическое наблюдение

1.2. Организация контроля и оценивания

Форма промежуточной аттестации, другие формы контроля (в соответствии с учебным планом)	Организация контроля и оценивания
Дифференцированный зачет	Тестовые задания и ответы на вопросы

1.3. Материально-техническое обеспечение контрольно-оценочных мероприятий

Контрольно-оценочные мероприятия проводятся в учебном кабинете «Техническая механика», оснащенный оборудованием и техническими средствами обучения: Стол учительский (1 шт.) Стул учительский (1 шт.) Столы ученические (15 шт.) Стулья ученические (30 шт.) Доска магнитная (1 шт.) Компьютер (1 шт.) Телевизор (1шт.) Шкафы для хранения учебных и наглядных пособий (4 шт.) Мультивидеопроектор (1 шт.)

Мастерская слесарная, оснащенная оборудованием: Стеллаж стационарный (3) Стол бестумбовый (1) Стол одностумбовый (1) Стол ученический 2-х местный с регулировкой высоты (8) Стул рабочий (3) Стул ученический с регулировкой высоты (18) Тиски стальные слесарные (12) Станок токарно-винторезный, ТВ-9 (1) печь муфельная (3) Станок для заточки инструмента, (7) Станок токарный (3) Станок фрезерный (1) Верстак комбинированный, ВК-1(7) Верстак слесарный металл 1 тумбовый с экраном и тисками (12) Верстак слесарный усиленный, металл. с тумбой и 2-я ящиками + экран (1) Доска ученическая (2) Кузнечная однорогая наковальня (1) Стенка 5 секций без антресолей (1) Шкаф для одежды (6)

2. Комплект материалов для контроля и оценки освоения умений и усвоения знаний по учебной дисциплине

Дифференцированный зачет включает выполнение тестового задания и устные ответы на вопросы

Вариант №1

Инструкция

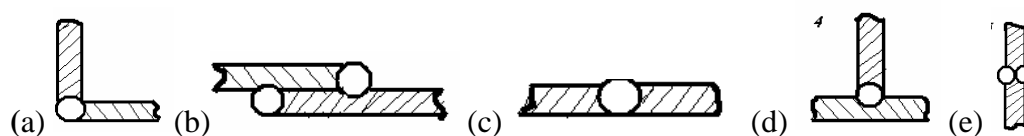
Внимательно прочитайте задание. Время выполнения задания – 45 минут.

Задание 1 решить тесты: вопросы 1-12

Отметьте верные ответы знаком «+», неверные знаком «-»

1. Детали машин – это
 - a) составные части машин и механизмов, каждая из которых изготовлена с применением сборки;
 - b) составные части машин и механизмов, каждая из которых изготовлена без применением сборки;
 - c) внутреннее устройство машин, приводящее ее в действие.
2. К деталям вращательного движения относятся:
 - a) ось;
 - b) пружина;
 - c) рессора;
 - d) вал;
 - e) резьба.
3. К основным критериям работоспособности машин относят:
 - a) паропроницаемость;
 - b) пористость;
 - c) прочность;

- d) влагоотдача;
 - e) износостойкость.
4. Разъемные соединения – это
- a) соединения не допускающие относительного перемещения деталей машин;
 - b) соединения, которые можно неоднократно собирать и разбирать;
 - c) соединения, основанные на использовании сил молекулярного сцепления и получаемые путем местного нагрева изделий.
5. К неразъемным соединениям относят:
- a) резьбовое;
 - b) паяное;
 - c) клиновое;
 - d) сварное;
 - e) шпоночное.
6. Подшипники качения – это
- a) опоры вращающихся деталей, работающие в условиях относительного скольжения поверхности цапфы по поверхности подшипника, разделенных слоем смазки;
 - b) опоры скольжения вертикально расположенных валов;
 - c) опоры вращающихся деталей, использующие элементы качения и работающие на основе трения качения.
7. Муфты бывают:
- a) нерасцепляемые;
 - b) долговечные;
 - c) автоматические;
 - d) радиальные;
 - e) упорные.
8. Стыковое соединение свариваемых деталей показано на рисунке:



9. Передача, осуществляемая посредством шкивов, закрепленных на валах и надетых эти шкивы одного либо нескольких клиновых ремней называется:
- a) цепная;
 - b) фрикционная;
 - c) червячная;
 - d) ременная;
 - e) зубчатая.
10. Опора скольжения вертикально расположенных валов называется:
- a) цапфа;
 - b) подпятник;
 - c) подшипник.
11. КШМ – это
- a) кривошипно-штурмовой механизм;
 - b) кривошипно-шатунный материал;
 - c) кулисно-шиповой материал;
 - d) кривошипно-шиповой механизм;
 - e) кривошипно-шатунный механизм.
12. Укажите, какие измерительные средства называются универсальными:
- a) средства, которыми проводится контроль любых размеров;
 - b) средства, которыми проводится контроль только определенных размеров.

Задание 2

Ответьте на вопросы

13. Чем отличается червячное колесо от цилиндрического прямозубого?
14. Перечислите виды сварных соединений.
15. Что называется средствами измерения?

Вариант №2

Инструкция

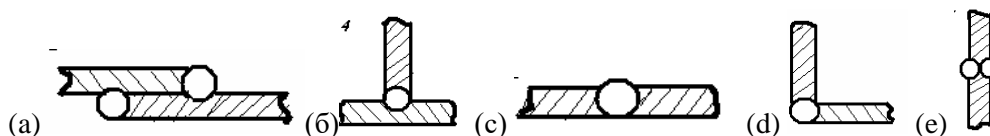
Внимательно прочитайте задание. Время выполнения задания – 45 минут.

Задание 1 решить тесты: вопросы 1-12

Отметьте верные ответы знаком «+», неверные знаком «-»

1. Механизм – это
 - a) тело, образующее кинематическую пару;
 - b) внутреннее устройство машин, приводящее ее в действие;
 - c) внешнее устройство машин, приводящее ее в действие.
2. К корпусным относятся:
 - a) станина;
 - b) вал;
 - c) клин;
 - d) рама;
 - e) ось.
3. К основным критериям работоспособности машин относят:
 - a) работоспособность;
 - b) виброустойчивость;
 - c) мягкость;
 - d) влажность;
 - e) огнестойкость.
4. Неразъемные соединения – это
 - a) соединения не допускающие относительного перемещения деталей машин;
 - b) многомерные соединения, деталей предназначенные для передачи вращательного движения
 - c) соединения, основанные на использовании сил молекулярного сцепления и получаемые путем местного нагрева изделий.
5. К разъемным соединениям относят:
 - a) заклепочное;
 - b) резьбовое;
 - c) сварное;
 - d) клеевое;
 - e) шлицевое.
6. Подшипники скольжения – это
 - a) опоры вращающихся деталей, работающие в условиях относительного скольжения поверхности цапфы по поверхности подшипника, разделенных слоем смазки;
 - b) опоры скольжения вертикально расположенных валов;
 - c) опоры вращающихся деталей, использующие элементы качения и работающие на основе трения качения.
7. Муфты бывают:
 - a) машиностроительные;
 - b) сцепляемые;
 - c) самодействующие;
 - d) зубчатые;
 - e) безотказные.

8. Соединение свариваемых деталей внахлестку показано на рисунке:



9. Передача, в которой движение от ведущего тела к ведомому передается силами трения называется:

- a) цепная;
- b) ременная;
- c) фрикционная;
- d) зубчатая;
- e) червячная.

10. Опорная часть оси или вала называется:

- a) цапфа;
- b) подпятник;
- c) подшипник.

11. ККМ – это

- a) корпусно-кривошипная машина;
- b) клепочно-конструктивный материал;
- c) кривошипно-кулисная машина;
- d) кривошипно-кулисный механизм;
- e) корпусно-кривошипный механизм.

12. Укажите, как называется часть микрометра, позволяющая плавно подводить микровинт к детали при измерении:

- a) трещотка;
- b) барабан.

Задание 2

Ответьте на вопросы

- 13. Чем отличается пружина от рессоры?
- 14. Перечислите виды штангенинструментов.
- 15. Что называется модулем зубчатого колеса?

III. КРИТЕРИИ ОЦЕНКИ

Тестовые задания: В1-В12.

ЭТАЛОНЫ ОТВЕТОВ

Вариант 1				Вариант 2			
1	b	7	a c	1	b	7	b c
2	a d	8	c,e	2	a d	8	a
3	c e	9	d	3	a b	9	c
4	b	10	b	4	a	10	a
5	b d	11	e	5	b e	11	d
6	c	12	a	6	a	12	a

Задание 2: В13-В15

Вариант 1

- 13. У червячного колеса начальный контакт происходит не в точке, а по линии.
- 14. Стыковое, нахлесточное, угловое, тавровое.
- 15. Техническое средство, предназначенное, для измерений, имеющее нормированные метрологические характеристики, воспроизводящее и хранящее единицу физической величины, размер которой принимают неизменным в течении известного интервала времени.

Вариант 2

- 13. Пружина не воспринимает поперечный изгиб.
- 14. Штангенциркуль, штангенглубиномер, штангенрейсмас.

15. Величина, пропорциональная шагу p по делительному цилиндру.

Оценка индивидуальных образовательных достижений производится в соответствии с универсальной шкалой (таблица).

Процент результативности (правильных ответов)	Качественная оценка индивидуальных образовательных достижений	
	балл (отметка)	вербальный аналог
90 ÷ 100	5	отлично
80 ÷ 94	4	хорошо
60 ÷ 79	3	удовлетворительно
менее 60	2	не удовлетворительно

3. Перечень используемых учебных изданий, Интернет-ресурсов, дополнительной литературы

3.2.1. Электронные источники:

1. Сербин, Е.П. Техническая механика. [Электронный ресурс]: учебник / Сербин Е.П. — Москва: КноРус, 2022. — 399 с. — (СПО).
2. Бабичева, И.В. Техническая механика. СПО: учебное пособие / Бабичева И.В. — Москва: Русайнс, 2022. — 101 с.
3. Техническая механика [Электронный ресурс]: учебник / Г.Г. Сафонова, Т.Ю. Артюховская, Д.А. Ермаков. - М.: ИНФРА-М, 2022. — 320 с. — (Среднее профессиональное образование).
4. Техническая механика [Электронный ресурс]: учеб. пособие / В.Э. Завистовский. — М.: ИНФРА-М, 2022. — 376 с. — (Среднее профессиональное образование).
5. Техническая механика. Сборник тестовых заданий [Электронный ресурс]: учеб. пособие / В.П. Олофинская. — 2-е изд., испр. и доп. — М.: ФОРУМ: ИНФРА-М, 2022. — 132 с. — (Среднее профессиональное образование).

**РАБОЧАЯ ПРОГРАММА УЧЕБНОЙ ДИСЦИПЛИНЫ
ОП.04 ОСНОВЫ ЭЛЕКТРОТЕХНИКИ**

Рабочая программа учебной дисциплины ОП.04 Основы электротехники разработана на основе Федерального государственного образовательного стандарта среднего профессионального образования по профессии 35.01.27 Мастер сельскохозяйственного производства, утвержденного приказом Минпросвещения России от 24 мая 2022 года № 355 (зарегистрировано в Минюсте России 24.06.2022 регистрационный N 68984).

Организация-разработчик: Бюджетное учреждение профессионального образования Ханты-Мансийского автономного округа-Югры «Междуреченский агропромышленный колледж»

Разработчик:

Григораш Сергей Владимирович, мастер производственного обучения

СОДЕРЖАНИЕ

1. ОБЩАЯ ХАРАКТЕРИСТИКА РАБОЧЕЙ ПРОГРАММЫ УЧЕБНОЙ ДИСЦИПЛИНЫ	стр. 4
2. СТРУКТУРА И СОДЕРЖАНИЕ УЧЕБНОЙ ДИСЦИПЛИНЫ	5
3. УСЛОВИЯ РЕАЛИЗАЦИИ УЧЕБНОЙ ДИСЦИПЛИНЫ	8
4. КОНТРОЛЬ И ОЦЕНКА РЕЗУЛЬТАТОВ ОСВОЕНИЯ УЧЕБНОЙ ДИСЦИПЛИНЫ	9

1. ОБЩАЯ ХАРАКТЕРИСТИКА РАБОЧЕЙ ПРОГРАММЫ УЧЕБНОЙ ДИСЦИПЛИНЫ

1.1. Место дисциплины в структуре основной образовательной программы:

Учебная дисциплина ОП.04 Основы электротехники и является обязательной частью общепрофессионального цикла основной образовательной программы в соответствии с ФГОС по профессии 35.01.27 Мастер сельскохозяйственного производства.

Учебная дисциплина ОП.04 Основы электротехники обеспечивает формирование общих компетенций по всем видам деятельности ФГОС по профессии 35.01.27 Мастер сельскохозяйственного производства. Особое значение дисциплина имеет при формировании и развитии ОК 01-ОК 09.

1.2. Цель и планируемые результаты освоения дисциплины:

В рамках программы учебной дисциплины обучающимися осваиваются умения и знания

Код ПК, ОК, ЛР	Умения	Знания
ОК 01 – ОК 09 ПК 1.1- ПК1.5. ЛР 3 ЛР 5 ЛР 10 ЛР 15 ЛР 20 ЛР 21 ЛР 22	Выполнять работы по разборке (сборке), монтажу (демонтажу) сельскохозяйственных машин и оборудован. Выполнять стендовую обкатку, испытание, регулирование отремонтированных сельскохозяйственных машин и оборудования Выполнять наладку сельскохозяйственных машин и оборудования.	Электротехническую терминологию; Основные законы электротехники; Характеристики и параметры электрических и магнитных полей; Свойства проводников, полупроводников, электроизоляционных, магнитных материалов; Основы теории электрических машин, принцип работы типовых электрических устройств; Методы расчёта и измерения основных параметров электрических; Принципы действия, устройства, основные характеристики электротехнических и электронных устройств и приборов; Правила эксплуатации электрооборудования.

Мероприятие из календарного плана колледжа	Воспитательное мероприятие дисциплины	Раздел и тема из Рабочей программы педагога, обеспечивающие мероприятие	ЛР как педагогический результат мероприятия
Введение в профессию (специальность)	Беседа на тему «Роль дисциплины в профессии»	Раздел 1. Опасные и вредные производственные факторы Раздел 2. Обеспечение безопасных условий труда в сфере производственной деятельности Раздел 3. Управление безопасностью труда	ЛР 3 ЛР 5 ЛР 10 ЛР 15 ЛР 20 ЛР 21 ЛР 22
Посвящение в студенты «Я – студент профтех!»	Беседа «Перспективы развития студентов в профессии»	Раздел 1. Опасные и вредные производственные факторы Раздел 2. Обеспечение безопасных условий труда в сфере производственной деятельности Раздел 3. Управление безопасностью труда	
Подготовка и участие в региональном	Тестирование студентов на выявление	Раздел 1. Опасные и вредные производственные факторы Раздел 2. Обеспечение безопасных	

конкурсе «Профессионалы России»	профессиональных навыков	условий труда в сфере производственной деятельности Раздел 3. Управление безопасностью труда	
Конкурс профмастерства	Тестирование студентов на выявление профессиональных навыков	Раздел 1. Опасные и вредные производственные факторы Раздел 2. Обеспечение безопасных условий труда в сфере производственной деятельности Раздел 3. Управление безопасностью труда	
День работников сельского хозяйства	Круглый стол с приглашением работодателей. КФХ «Чурилович Ф.В»	Раздел 1. Опасные и вредные производственные факторы Раздел 2. Обеспечение безопасных условий труда в сфере производственной деятельности Раздел 3. Управление безопасностью труда	

1.3. Ведущие педагогические технологии, используемые преподавателем:

В целях формирования умений, знаний, общих и профессиональных компетенций при организации образовательного процесса будут использованы современные педагогические технологии: дифференцированного обучения, проблемного обучения, информационно-коммуникационный, здоровье сберегающие.

2. СТРУКТУРА И СОДЕРЖАНИЕ УЧЕБНОЙ ДИСЦИПЛИНЫ

2.1. Объем учебной дисциплины и виды учебной работы

Вид учебной работы	Объем часов
Объем образовательной программы	36
в том числе:	
теоретическое обучение	24
практические занятия	12
Самостоятельная работа	0
Консультации	4
Промежуточная аттестация в форме экзамена	6

КОНКРЕТИЗАЦИЯ РЕЗУЛЬТАТОВ ОСВОЕНИЯ ДИСЦИПЛИНЫ

Разделы программы ОП	Знание			Умения	
	1	2	3	1	2
Раздел 1. Электротехника	+	+	+	+	+

2.2. Тематический план и содержание учебной дисциплины

Наименование разделов и тем	Содержание учебного материала и формы организации деятельности обучающихся. Вид и тема занятия	Объем часов	Коды компетенций, формированию которых способствует элемент программы
1	2	3	4
Раздел 1. Электротехника		36	ОК 01 – ОК 09 ПК 1.1-ПК1.5.
Тема 1.1. Введение	Содержание учебного материала <i>История развития электротехники. Значение электрической энергии в жизни современного общества.</i>	2	
	Тематика лекционных занятий	2	
	1 История развития электротехники	1	
	2 Значение электрической энергии в жизни современного общества.	1	
Тема 1.2. Законы постоянного тока.	Содержание учебного материала <i>Электрическая цепь и ее элементы. Электродвижущая сила. Электрический ток и его плотность. Электрическое сопротивление и проводимость, энергия и мощность электрической цепи. Баланс мощностей. Основы расчета электрических цепей постоянного тока. Законы Ома и Кирхгофа. Чтение принципиальных, электрических и монтажных схем.</i>	13	
	Тематика лекционных занятий	9	
	1 Электрическая цепь	1	
	2 Электрический ток.	1	
	3 ЭДС и напряжение	1	
	4 Электрическая емкость	1	
	5 Электрическое сопротивление	1	
	6 Законы Ома, Кирхгофа.	2	
	7 Энергия и мощность электрического тока	1	
	8 Закон Джоуля-Ленца	1	
	Тематика практических занятий	4	
	1 Расчет электрических цепей при последовательном, параллельном и смешанном соединении конденсаторов, резисторов.	4	
Тема 1.3. Электромагнетизм	Содержание учебного материала <i>Магнитное поле: основные понятия и величины. Магнитные цепи: понятие, характеристики, единицы измерения, законы магнитной цепи. Строение, характеристики, единицы измерения. Магнитные свойства вещества, классификация.</i>	6	
	Тематика лекционных занятий	5	
	1 Магниты, магнитное поле	1	
	2 Магнитная индукция	1	
	3 Сила Ампера	1	
	4 Электромагнитная индукция	1	
	5 Взаимоиндукция	1	

	Тематика практических занятий	1
	1 Расчет магнитных цепей	1
Тема 1.4. Переменный ток	Содержание учебного материала <i>Характеристика цепей переменного тока. Электрические цепи переменного тока с активным, индуктивным и емкостным сопротивлениями.</i>	6
	Тематика лекционных занятий	4
	1 Переменная ЭДС	2
	2 Параметры переменного тока	2
	Тематика практических занятий	2
	1 Расчет однофазных цепей переменного тока	1
	2 Простейший расчет заземлителей.	1
	Тема 1.5.Трехфазные цепи	Содержание учебного материала <i>Трехфазные системы ЭДС, токов, электрических цепей. Симметричная трехфазная система ЭДС. Схема устройства трехфазного электромагнитного генератора.</i>
Тематика лекционных занятий		4
1 Генератор трехфазный		2
2 Соединение потребителей звездой и треугольником		2
Тематика практических занятий		2
1 Исследование трехфазной цепи при соединении нагрузки звездой		1
4 Исследование трехфазной цепи при соединении нагрузки треугольником		1
Тема 1.6. Электроизмерительные приборы		Содержание учебного материала <i>Основные понятия измерения, погрешности измерений. Классификация электроизмерительных приборов. Измерение электрического тока и напряжения, мощности и энергии, сопротивления.</i>
	Тематика лекционных занятий	3
	1 Единицы измерения основных электрических величин	1
	2 Измерение напряжения, силы тока и сопротивления	1
	3 Измерение электрического тока и напряжения, сопротивления с помощью мультиметра.	1
	Консультации	4
Промежуточная аттестация	6	
	Всего:	36

3. УСЛОВИЯ РЕАЛИЗАЦИИ УЧЕБНОЙ ДИСЦИПЛИНЫ

3.1. Материально-техническое обеспечение

Для реализации учебной дисциплины предусмотрен учебный кабинет Основы электротехники и электроники, оснащенный оборудованием: доска учебная (1), рабочее место преподавателя (1), столы (12), стулья (12), компьютеры (12); локальная и глобальная компьютерные сети (1); системное и прикладное программное обеспечение (3); антивирусное программное обеспечение (1); специальное программное обеспечение (1); мультимедиапроектор (1); экран (1), «Кинематическая схема» ЭМЦ1-С-Р (1), Стенд "Основы электромеханики", ОЭМ1-С-Р (1), Стенд "Основы электроники" ОЭ1-С-Р (1), Экран на треноге DRAPER DIPLOMAT 84x84 MW Black Case 213004 (213x213 см) (1), Системный блок G850 2.9 ГГцМ/В ASUS P8H61-M LGA1155/4Гб/ 500 Гб/ DVDRW/Win7Prof (1), ЖК монитор 20" MONITOR Samsung S20B300N (LCD, Wide, 1600x900) (1), Система опроса и голосования на основе радиопультов Rinel-Test E (1), Учебные наглядные пособия и презентации по курсу «Электротехнические материалы» (диск, плакаты, слайд) (1), Диск CD Электроснабжение промышленных и гражданских зданий (1), Стенд Электроснабжение промышленных предприятий ЭПП1-С-Р (1), Стенд "Электрические и магнитные цепи"

3.2. Информационное обеспечение обучения

Перечень используемых учебных изданий, Интернет-ресурсов, дополнительной литературы

3.2.1. Основные источники:

1. Алиев И.И. Электротехника и электрооборудование в 3 ч. - М: Издательство «Юрайт», 2023. – ЭБС.
2. Потапов, Л. А. Теоретические основы электротехники. Сборник задач: учебное пособие для среднего профессионального образования / Л. А. Потапов. — 2-е изд., испр. и доп. — Москва: Издательство Юрайт, 2023. — 245 с. — (Профессиональное образование). — ISBN 978-5-534-09581-4. — Текст: электронный // Образовательная платформа Юрайт [сайт]. — URL: <https://urait.ru/bcode/475237>.
3. Ситников, А. В. Основы электротехники: учебник / А.В. Ситников. — Москва: КУРС: ИНФРА-М, 2022. — 288 с. — (Среднее профессиональное образование). - ISBN 978-5-906923-14-1. - Текст: электронный. - URL: <https://znanium.com/catalog/product/1239250>.

3.2.2. Дополнительные источники:

1. Электронный ресурс «Школа для электрика». Форма доступа: [http:// electricalschool.info](http://electricalschool.info)
2. Электронный ресурс «Библиотека для электрика». Форма доступа: <http://www.electrolibrary.info>

4.КОНТРОЛЬ И ОЦЕНКА РЕЗУЛЬТАТОВ ОСВОЕНИЯ УЧЕБНОЙ ДИСЦИПЛИНЫ

3.

<i>Результаты обучения</i>	<i>Критерии оценки</i>	<i>Формы и методы оценки</i>
<p><i>Перечень знаний, осваиваемых в рамках дисциплины:</i></p> <p>терминологию; Основные законы электротехники; Характеристики и параметры электрических и магнитных полей; Свойства проводников, полупроводников, электроизоляционных, магнитных материалов; Основы теории электрических машин, принцип работы типовых электрических устройств; Методы расчёта и измерения основных параметров электрических; Принципы действия, устройства, основные характеристики электротехнических и электронных устройств и приборов; Правила эксплуатации</p>	<p>«Отлично» - теоретическое содержание курса освоено полностью, без пробелов, умения сформированы, все предусмотренные программой учебные задания выполнены, качество их выполнения оценено высоко.</p> <p>«Хорошо» - теоретическое содержание курса освоено полностью, без пробелов, некоторые умения сформированы недостаточно, все предусмотренные программой учебные задания выполнены, некоторые виды заданий выполнены с ошибками.</p> <p>«Удовлетворительно» - теоретическое содержание курса освоено частично, но пробелы не носят существенного характера, необходимые умения работы с освоенным материалом в основном сформированы, большинство предусмотренных программой обучения учебных заданий выполнено, некоторые из выполненных заданий содержат ошибки.</p> <p>«Неудовлетворительно» - теоретическое содержание курса не освоено, необходимые умения не сформированы, выполненные учебные задания содержат грубые ошибки.</p>	<p>Оценка в рамках текущего контроля результатов выполнения индивидуальных контрольных заданий, устный индивидуальный опрос, тестирование</p>
<p><i>Перечень умений, осваиваемых в рамках дисциплины:</i></p> <p>Выполнять работы по разборке (сборке), монтажу (демонтажу) сельскохозяйственных машин и оборудован.</p> <p>Выполнять стендовую обкатку, испытание, регулирование отремонтированных сельскохозяйственных машин и оборудования</p> <p>Выполнять наладку сельскохозяйственных машин и оборудования.</p>		<p>Экспертное наблюдение и оценивание выполнения практических работ. Текущий контроль в форме защиты практических работ</p>

Результаты обучения	Основные показатели оценки результата	Формы и методы контроля и оценки
ЛР 3	Участие в мероприятии календарного плана воспитательной работы	Педагогическое наблюдение
ЛР 5	Участие в мероприятии календарного плана воспитательной работы	Педагогическое наблюдение
ЛР 10	Участие в мероприятии календарного плана воспитательной работы	Педагогическое наблюдение
ЛР 15	Участие в мероприятии календарного плана воспитательной работы	Педагогическое наблюдение

ЛР 20	Участие в мероприятии календарного плана воспитательной работы	Педагогическое наблюдение
ЛР 21	Участие в мероприятии календарного плана воспитательной работы	Педагогическое наблюдение
ЛР 22	Участие в мероприятии календарного плана воспитательной работы	Педагогическое наблюдение

**КОМПЛЕКТ КОНТРОЛЬНО-ОЦЕНОЧНЫХ СРЕДСТВ
ОП.04 ОСНОВЫ ЭЛЕКТРОТЕХНИКИ**

2024

Комплект оценочных средств для проведения промежуточной аттестации по ОП.04 Основы электротехники разработан на основе Федерального государственного образовательного стандарта среднего профессионального образования по профессии 35.01.27 Мастер сельскохозяйственного производства, утвержденного приказом Минпросвещения России от 24 мая 2022 года № 355 (зарегистрировано в Минюсте России 24.06.2022 регистрационный N 68984).

Организация-разработчик: Бюджетное учреждение профессионального образования ХМАО - Югры «Междуреченский агропромышленный колледж».

Разработчик:

Григораш Сергей Владимирович, мастер производственного обучения

I. Паспорт комплекта контрольно-оценочных средств

1.1. Комплект контрольно-оценочных средств предназначен для оценки результатов освоения дисциплины ОП.04 Основы электротехники

В результате оценки осуществляется проверка следующих объектов:

Таблица 1

Объекты оценивания (умения)	Показатели	Критерии
Выполнять работы по разборке (сборке), монтажу (демонтажу) сельскохозяйственных машин и оборудован. Выполнять стендовую обкатку, испытание, регулирование отремонтированных сельскохозяйственных машин и оборудования Выполнять наладку сельскохозяйственных машин и оборудования.	Изложить основные понятия и законы электротехники, пояснить принципы работы электроники, объяснить устройство и принцип действия электрических машин, производить контроль различных параметров электрических приборов, оценка качества выполняемых работ	Правильность и полнота изложения основных понятий и законов электротехники, пояснения принципов работы электроники, объяснения устройства и принципа действия электрических машин, аппаратуры управления электроустановками, качественная оценка выполняемых работ

1.2. Организация контроля и оценивания

Форма промежуточной аттестации, другие формы контроля (в соответствии с учебным планом)	Организация контроля и оценивания
Экзамен	Устный опрос с использованием билетов. Тестирование, практические задания

1.3. Материально-техническое обеспечение контрольно-оценочных мероприятий

Контрольно-оценочные мероприятия проводятся в учебном кабинете Основы электротехники и электроники, оснащённом оборудованием: доска учебная (1), рабочее место преподавателя (1), столы (12), стулья (12), компьютеры (12); локальная и глобальная компьютерные сети (1); системное и прикладное программное обеспечение (3); антивирусное программное обеспечение (1); специальное программное обеспечение (1); мультимедиапроектор (1); экран (1), «Кинематическая схема» ЭМЦ1-С-Р (1), Стенд "Основы электромеханики", ОЭМ1-С-Р (1), Стенд "Основы электроники" ОЭ1-С-Р (1), Экран на треноге DRAPER DIPLOMAT 84x84 MW Black Case 213004 (213x213 см) (1), Системный блок G850 2.9 ГГц/М/В ASUS P8H61-M LGA1155/ 4Гб/ 500 Гб/ DVD RW/Win7Prof (1), ЖК монитор 20" MONITOR Samsung S20B300N (LCD, Wide, 1600x900) (1), Система опроса и голосования на основе радиопультов Rinel-Test E (1), Учебные наглядные пособия и презентации по курсу «Электротехнические материалы» (диск, плакаты, слайд) (1), Диск CD Электроснабжение промышленных и гражданских зданий (1), Стенд Электроснабжение промышленных предприятий ЭПП1-С-Р (1), Стенд "Электрические и магнитные цепи"

II. Комплект материалов для контроля и оценки освоения умений и усвоения знаний по учебной дисциплине

Формой аттестации по учебной дисциплине является экзамен

Задания для обучающихся.

Устный опрос

Тема «Цепи постоянного тока и магнитные цепи»

Перечень объектов контроля: 3 1; 3 2.

Критерии оценки:

Правильный и полный ответ на четыре произвольно выбранных вопроса – 5 баллов; правильный и полный ответ на три вопроса или ответ на четыре вопроса с неточностями – 4 балла; правильный и полный ответ на два вопроса или ответ на три вопроса с неточностями – 3 балла.

Примерные вопросы:

1. Природа электрического тока в проводниках.
2. Характеристики электрических свойств проводников.
3. Классификация материалов по электрическим свойствам.
4. Количественная характеристика тока.
5. Положительное направление тока.
6. Как изменится ток, если заряд, проходящий через поперечное сечение проводника: а) уменьшится вдвое; б) увеличится втрое?
7. Как изменится ток в цепи, если при постоянном заряде Q время его прохождения через поперечное сечение проводника: а) увеличить втрое; б) уменьшить в пять раз?
8. Как изменится плотность тока в проводнике, если площадь его поперечного сечения увеличить в k раз?
9. Во сколько раз изменится сопротивление медного провода, если его длину увеличить в два раза, а сечение уменьшить в три раза?
10. Потеря напряжения в линии ΔU . Провод медный. Как изменится это значение, если медный провод заменить: а) стальным; б) алюминиевым при неизменных l и S ?
11. Во сколько раз увеличится мощность рассеяния на резисторе, если ток в нём увеличится в три раза?
12. При повышении температуры сопротивление терморезистора увеличилось на 50 %. Как изменится его проводимость?

Тестирование

Тема «Цепи постоянного тока и магнитные цепи»

Тест №1

Перечень объектов контроля и оценки: 3 1; 3 3.

Задание: для каждого вопроса выбрать правильный ответ.

1. Электрический ток это:
а) беспорядочное движение заряженных частиц;
б) направленное движение электронов по проводнику;
в) хаотическое движение молекул вещества.
2. Сила тока измеряется в:
а) Фарадах; б) Амперах;
в) Кельвинах; г) Вольтах.
3. Магнитомягкие материалы:
а) трудно намагничиваются и трудно размагничиваются;
б) не взаимодействуют с магнитным полем;
в) легко намагничиваются и легко размагничиваются.
6. Мощность лампы составляет 100 :
а) Ватт; б) Килограмм; в) Вольт.
5. Переменный ток:
а) периодически меняет своё направление и величину;
б) систематически меняет своё направление и величину;

в) не меняет своё направление и величину.

6. Мощность лампы составляет 100 :

а) Ватт; б) Килограмм; в) Вольт.

7. Магнитотвёрдые материалы:

а) трудно намагничиваются и трудно размагничиваются;

б) не взаимодействуют с магнитным полем;

в) легко намагничиваются и легко размагничиваются.

8. Единицы измерения сопротивления:

а) Ампер; б) Ом; в) Вольт; г) Ватт.

9. Электрический ток оказывает на проводник действие...

а) Тепловое; б) Радиоактивное; в) Магнитное; г) Физическое.

10. Закон Ома выражается формулой:

а) $U = R/I$; б) $U = I/R$; в) $I = U/R$; г) $R=I/U$.

Критерий выставления оценок:

Оценка «5» ставится за 10 правильных ответов;

Оценка «4» ставится за 8-9 правильных ответов;

Оценка «3» ставится за 6-7 правильных ответов.

Оценка «2» ставится за 5 и менее правильных ответов

Тема «Цепи постоянного тока и магнитные цепи»

«Цепи переменного тока» (единицы измерений и обозначение электрических величин)

Тест №2

Перечень объектов контроля и оценки: 3 1; 3 3;34.

Задание: из правого столбца выбрать соответствующие единицы измерений и обозначения электрических величин левого столбца.

1. Сила тока	а) $\frac{A}{m}$
2. Напряжение	б) E
3. Сопротивление	в) P
4. Мощность	г) B
5. Частота тока	д) Ф
6. ЭДС	е) T
7. Напряжённость магнитного поля	ж) H
8. Период	и) I
9. Магнитная индукция	й) U
10. Магнитный поток	к) R
11. Активная мощность	л) S
12. Полная мощность	м) Q
13. Реактивная мощность	н) Вольт
	о) Ампер
	п) Тесла
	р) Ом
	с) Вебер
	т) Ватт
	у) Герц

	ф) секунда
	х) f
	ц) Ампер/метр
	ч) Вольт Ампер
	ш) Вольт Ампер реактивный

Пример оформления ответа:

1	2	3	4	5	6	7	8	9	10	11	12	13
Ф.и. о.												

Критерий выставления оценок:

Оценка «5» ставится за 13 правильных ответов;

Оценка «4» ставится за 11-12 правильных ответов;

Оценка «3» ставится за 9-10 правильных ответов.

Оценка «2» ставится за 8 и менее правильных ответов

Тема «Цепи постоянного тока и магнитные цепи»

«Цепи переменного тока» (основные законы и формулы)

Тест №3

Перечень объектов контроля и оценки: 3 1; 3 3;34.

Задание: из правого столбца выбрать формулу соответствующую левому столбцу.

1. Закон Ома для участка цепи	$E=BLv$
2. Закон Ома для полной цепи	$R=R_1+R_2+R_3$
3. Закон Джоуля-Ленца	$Q=UI\sin\varphi$
4. Второй закон Кирхгоффа	$\frac{1}{R} = \frac{1}{R_1} + \frac{1}{R_2} + \frac{1}{R_3}$
5. Первый закон Кирхгоффа	$\sum I = 0$
6. Закон электромагнитной силы	$\cos\varphi = \frac{P}{S}$
7. Закон электромагнитной индукции	$I = \frac{U}{R}$
8. Активная мощность	$P=UI\cos\varphi$
9. Реактивная мощность	$Q= I^2 R t$
10. Полная мощность	$F=BIL$
11. Коэффициент мощности	$S=UI$
12. Последовательное соединение резисторов	$I = \frac{E}{R + r}$
13. Параллельное соединение резисторов	$\sum E = \sum IR$

Пример оформления ответа:

1	2	3	4	5	6	7	8	9	10	11	12	13
$I = \frac{U}{R}$												

Критерий выставления оценок:

Оценка «5» ставится за 13 правильных ответов;

Оценка «4» ставится за 11-12 правильных ответов;

Оценка «3» ставится за 9-10 правильных ответов.

Оценка «2» ставится за 8 и менее правильных ответов

Тема «Классификация электрических аппаратов»

Тест №4

Перечень объектов контроля и оценки: З 1; З 7; УЗ.

Задание: заполнить таблицу, записав электрические аппараты в соответствующую группу.

Коммутирующие аппараты	Реле и регуляторы	Аппараты управления	Датчики

1. Автоматический воздушный выключатель.
2. Предохранитель.
3. Барабанный контроллер.
4. Пусковой реостат.
5. Реверсивный магнитный пускатель.
6. Светодиод.
7. Электромагнитное реле.
8. Пакетный выключатель.
9. Магнитоуправляемые контакты (герконы).
10. Индикаторная лампа.
11. Микропереключатель.
12. Тепловое реле.
13. Путевой (конечный) выключатель.
14. Рубильник.
15. Реле времени.
16. Командоконтроллер.
17. Разъединитель.
18. УЗО.
19. Контактёр.
20. Автомат максимального тока.

Критерий выставления оценок:

Оценка «5» ставится за 19-20 правильных ответов;

Оценка «4» ставится за 15-18 правильных ответов;

Оценка «3» ставится за 12-14 правильных ответов.

Оценка «2» ставится за 11 и менее правильных ответов

Практические занятия.

Тема «Цепи постоянного тока и магнитные цепи»

Перечень объектов контроля и оценки: З 1; З 2; УЗ; ОК2.

Задание 1. Рассчитать эквивалентное сопротивление цепи при последовательном, параллельном или смешанном соединении резисторов.

Дано: Электрическая цепь состоит из последовательно соединенных резисторов с сопротивлениями $r_1=50\text{ Ом}$, $r_2=12\text{ Ом}$, $r_3=70\text{ Ом}$, $r_4=20\text{ ма}$ (рис. 1). Через все участки цепи протекает один и тот же ток $I=5\text{ А}$. Определить общее сопротивление цепи.

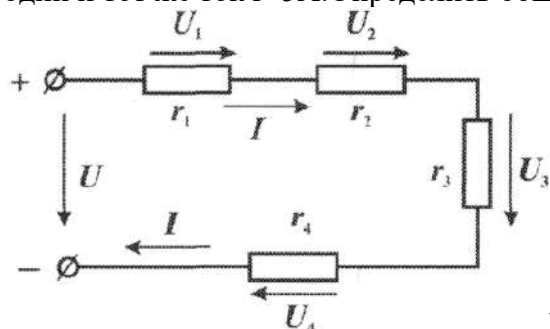
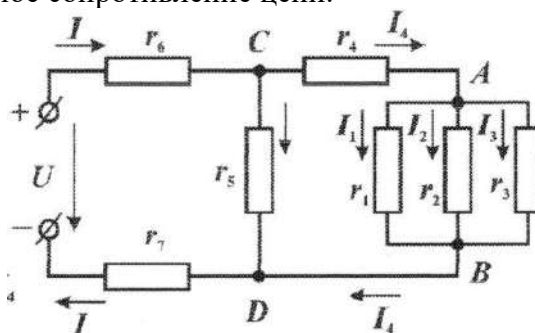


Рис.1

Задание 2 Рассмотрим цепь, изображенную на рис 2. Исходные данные:

$U = 240 \text{ В}$, $r_1 = 10 \text{ Ом}$, $r_2 = 20 \text{ Ом}$, $r_3 = 60 \text{ Ом}$, $r_4 = 9 \text{ Ом}$, $r_5 = 30 \text{ Ом}$, $r_6 = 4 \text{ Ом}$, $r_7 = 2 \text{ Ом}$.
 . Определяем эквивалентное сопротивление цепи.



— Рис. 2. Смешанная цепь постоянного тока

Тема «Цепи переменного тока»

Дана схема, изображенная на рисунке 1. Напряжение на зажимах цепи изменяется по закону: $U = 10 \sin \omega t$. Даны параметры: $R_1 = 5 \text{ Ом}$, $R_2 = 7 \text{ Ом}$, $L = 0,1 \text{ Г}$, $C = 135 \text{ мк Ф}$, $f = 40 \text{ Гц}$.

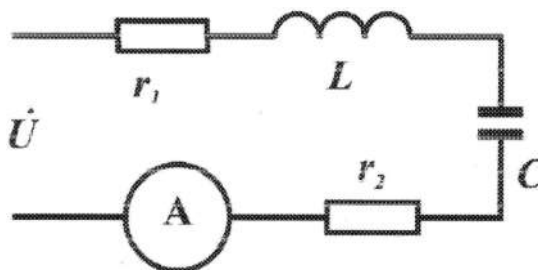


Рис. 1. Схема для расчета цепи переменного тока

Определить: силу тока I ; индуктивное X_L и ёмкостное X_C и полное сопротивление, построить векторную диаграмму.

Критерии оценивая практических работ при решении задач:

Оценка «5» - задача решена и оформлена правильно (верно начерчена схема, указаны единицы измерения электрических величин, выбраны необходимые для решения формулы, в масштабе построена векторная диаграмма);

Оценка «4» - задача решена правильно, но оформлена с ошибками (указаны не все единицы измерения электрических величин, не в масштабе построена векторная диаграмма);

Оценка «3» - задача решена правильно, но оформлена неверно (не указаны единицы измерения электрических величин, не указаны необходимые для решения формулы, не построена векторная диаграмма);

Оценка «2» - задача решена и оформлена неверно.

Составление таблиц при выполнении практических занятий.

Тема «Электротехнические устройства»

Задание. Составить таблицу «Классификация и применение электрических аппаратов»

Пример. Классификация электрических аппаратов по роду выполняемых функций

№п/п	Группа электрических аппаратов	Перечень эл. аппаратов, входящих в группу	Назначение и область применения
1	Датчики	Аналоговые датчики	Сигнализируют о ходе технологического процесса (вырабатывают аналоговый сигнал, пропорционально изменению входной величины).

		Цифровые датчики Бинарные (двоичные) датчики	Генерируют последовательность импульсов или двоичное слово. Вырабатывает сигнал двух уровней «включено/выключено»
2...			

Критерии оценивая практической работы при составлении таблицы:

Оценка «5» - структура созданной таблицы соответствует заданию; все графы заполнены правильно и в полном объёме.

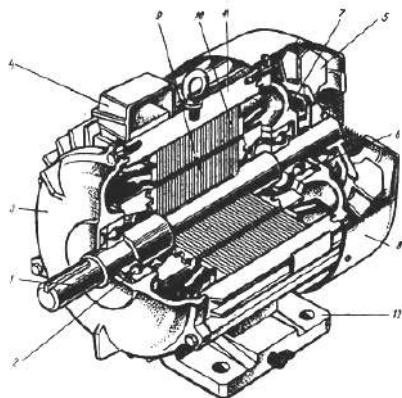
Оценка «4» - структура созданной таблицы соответствует заданию. все графы заполнены правильно, но не в полном объёме.

Оценка «3» - структура созданной таблицы соответствует заданию; графы заполнены правильно на 60%-80% .

Оценка «2» - - структура созданной таблицы не соответствует заданию; графы заполнены правильно менее чем на60%.

Тема «Электрические машины и трансформаторы».

Задание. Указать названия элементов изображённого на рисунке асинхронного двигателя, которые обозначены цифрами.



Критерии оценивания.

Оценка	Число правильных ответов
3 (удовлетворительно)	7-8
4 (хорошо)	9-10
5 (отлично)	11-12

Решение ситуативных задач.

Тема «Электротехнические устройства »

Общие сведения об электросвязи и радиосвязи.

Задание.

Обоснование организации связи в районе чрезвычайной ситуации.

Разработка модели чрезвычайной ситуации: пожар, землетрясение, ураганный ветер, террористический акт (ЧС и её масштабы).

Как организовать связи с оперативной группой и группой ликвидации для осуществления аварийно-спасательных работ, а также с пострадавшими?

Выбрать средства связи: (радио, телефонная, телевизионная, сотовая, космическая, видеотелефонная связь, интернет, фототелеграф (факс) , указав их преимущества и недостатки в конкретной ситуации.

Критерии оценивая ситуационной задачи.

Оценка «5» - предложено несколько вариантов решения и указаны их преимущества.

Оценка «4» - предложен один вариант решения и указаны его преимущества.

Оценка «3» - предложено один вариантов решения и указаны не все его преимущества.

Оценка «2» - нет вариантов решения или решение выбрано неверно..

Пояснительная записка по выполнению экзамена

При реализации основной профессиональной образовательной программы (далее ОПОП) по профессии предусматривается итоговый контроль в форме экзамена по освоению общепрофессиональной дисциплины «Основы электротехники», который согласно требованиям Федеральных государственных образовательных стандартов среднего профессионального образования (ФГОС СПО) проводится в рамках промежуточной аттестации и является обязательным.

На выполнение экзамена работы по дисциплине «Основы электротехники» отводится 45 минут.

1. Экзамен проводится письменно с использованием материалов в виде набора контрольных заданий;
2. Выбор вида материалов экзамена осуществляется преподавателем и согласовывается в установленном порядке с руководством образовательного учреждения;
3. Содержание материалов экзамена должно отвечать требованиям к уровню подготовки выпускников, предусмотренным стандартом образования по соответствующей общепрофессиональной дисциплине и зафиксированным в программах общепрофессиональных дисциплин для профессий СПО;
4. Материалы экзамена дополняются критериями оценки;
5. Содержание материалов экзамена и критерии оценки разрабатываются преподавателем учебной дисциплины «Основы электротехники», согласовываются с цикловой (предметной) методической комиссией и утверждаются в установленном порядке;
6. Материалы экзамена с использованием набора контрольных заданий формируются из двух частей: обязательной, включающей задания базового уровня, правильное выполнение которых достаточно для получения оценок «3» или «4», и дополнительной части, выполнение которых позволяет повысить оценку до «5» .
7. Оценка результатов выполнения экзамена осуществляется согласно утвержденным критериям, которые открыты для обучающихся до конца зачёта;

В целом экзаменационная работа направлена на: укрепление достоверности удовлетворительной оценки, свидетельствующей об умении правильно выполнять задания минимально обязательного уровня; усиление объективности оценивания результатов освоения профессиональной образовательной программы; открытое предъявление обучающимся требований для получения той или иной положительной оценки; закрепление права обучающегося на выбор одного из трех уровней (удовлетворительно, хорошо, отлично) освоения учебной дисциплины.

Критерии оценки выполнения работы.

Оценка	Число правильных ответов, необходимое для получения оценки
3 (удовлетворительно)	8-10 (из первого задания)
4 (хорошо)	8-10 (из второго задания)
5 (отлично)	5-6 (из 1 варианта третьего задания)

	19-12 (из 2 или 3 варианта третьего задания)
--	--

Краткая инструкция для обучающихся

На выполнение работы по дисциплине «Основы электротехники» дается 45 минут. Работа состоит из 2-х частей: обязательной и дополнительной. Обязательная часть содержит задания базового уровня, а дополнительная часть – более сложное задание.

В работу по дисциплине «Основы электротехники» включено 11 вариантов: по 2 задания обязательной части (на первое задание отводится примерно 10 мин, а на второе-15 минут), дополнительная часть содержит 1 задание, на которое отводится 15 минут.

Перед началом работы внимательно изучите критерии оценивания. Начинайте работу с заданий обязательной части. И только при желании повысить оценку до «5», переходите к выполнению задания дополнительной части.

Критерии оценки выполнения работы.

Оценка	Число правильных ответов, необходимое для получения оценки
3 (удовлетворительно)	8-10 (из первого задания)
4 (хорошо)	8-10 (из второго задания)
5 (отлично)	5-6 (из 1 варианта третьего задания) 19-12 (из 2 или 3 варианта третьего задания)

Содержание экзаменационной работы

Обязательная (основная) часть.

Задание №1 (оценка «3»).

Тест перекрёстного выбора: из правого столбца выбрать соответствующие определение для левого столбца.

№п/п	Понятие		Определение
1.	Принцип обратимости электрических машин	А	Вращающаяся часть электродвигателя.
2.	Асинхронным называется электродвигатель	Б	Преобразует переменную ЭДС в постоянную
3.	Ротор	В	В электрофицированном транспорте
4.	Статор	Г	В компрессорах .вентиляторах, насосах
5.	Коллектор	Д	Защищает электрическую цепь от токов короткого замыкания
6.	Двигатель постоянного тока применяется	Е	Любая электрическая машина может работать как в режиме двигателя, так и в режиме генератора.
7.	Синхронный электродвигатель применяется	Ж	Преобразует переменный ток одного напряжения в переменный ток другого напряжения той же частоты.
8.	Трансформатор	З	Защищает электрическую цепь от перегрузок
9.	Предохранитель	И	Неподвижная часть электродвигателя.
10.	Тепловое реле	К	Частота вращения магнитного поля статоры больше частоты вращения ротора.

Задание №2 (оценка «4»). *Ответить на вопросы.*

№п/п	Вопрос	Ответ
------	--------	-------

1	Можно ли подключать трансформатор в цепь постоянного тока?	Нет
2	Как классифицируются электрические аппараты по роду тока?	Переменного и постоянного тока
3	Перечислите основные типы электростанций.	ТЭС, ГЭС. АЭС
4	Как в электрическую цепь подключается вольтметр?	Параллельно
5	Как в электрическую цепь подключается амперметр?	Последовательно
6	Какие типы электродвигателей Вы знаете?	Асинхронные. синхронные и двигатели постоянного тока
7	Классификация реле по типу входной величины.	Тепловые, электрические, оптические, акустические, механические, магнитные.
8	Как классифицируются электрические аппараты по назначению?	Коммутирующие аппараты, аппараты управления, аппараты защиты и датчики.
9	Что показывает коэффициент трансформации?	Во сколько раз повышается или понижается напряжение.
10	Как называется преобразователь переменного тока в постоянный?	Выпрямитель

Дополнительная часть

Задание №3 (оценка «5»).

Указать позиции элементов, изображённого на рисунке устройства или электрической машины

Критерии оценивания.

Оценка	Число ответов, необходимое для получения оценки
3 (удовлетворительно)	8-10 (из первого задания)
4 (хорошо)	8-10 (из второго задания)
5 (отлично)	6-7 (из 1 варианта третьего задания) 19-12 (из 2 или 3 варианта третьего задания)

Бланк ответов по «Основам электротехники» (заполняется обучающимся).

Дата: _____ Группа: _____ Ф.И.О. учащегося _____

Обязательная часть. Задание №1 (оценка «3»).

№ п/п	1	2	3	4	5	6	7	8	9	10
Ответ										

Задание №2 (оценка «4»).

№ вопроса	Ответ
1	
2	
3	
4	
5	
6	
7	
8	
9	
10	

Дополнительная часть

Задание №3 (оценка «5»).

Устройство видеокарты ПК

№ позиции	Конструктивный элемент
	Монтажная печатная плата
	Разъемы подключения <u>монитора</u>
	Разъемы подключения дополнительной видеопамяти
	Разъемы для подключения адаптера к <u>системной шине</u>
	Системы ввода/вывода устройства – BIOS
	Чипы контроллеров и <u>процессоров</u>
	Чипы видеопамяти

Преподаватель _____

Оценка _____

Обязательная (основная) часть.

Задание №1 (оценка «3»).

Тест перекрёстного выбора: из правого столбца выбрать соответствующие определения для левого столбца.

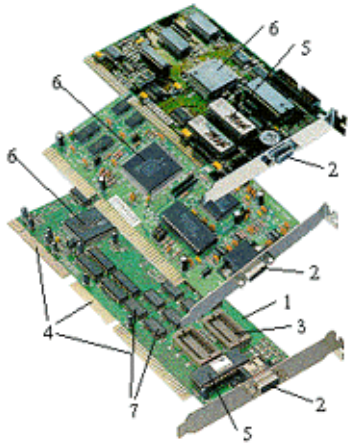
№п/п	Понятие		Определение
1.	Принцип обратимости электрических машин	А	Вращающаяся часть электродвигателя.
2.	Асинхронным называется электродвигатель	Б	Преобразует переменную ЭДС в постоянную
3.	Ротор	В	В электрофицированном транспорте
4.	Статор	Г	В компрессорах .вентиляторах, насосах
5.	Коллектор	Д	Защищает электрическую цепь от токов короткого замыкания
6.	Двигатель постоянного тока применяется	Е	Любая электрическая машина может работать как в режиме двигателя, так и в режиме генератора.
7.	Синхронный электродвигатель применяется	Ж	Преобразует переменный ток одного напряжения в переменный ток другого напряжения той же частоты.
8.	Трансформатор	З	Защищает электрическую цепь от перегрузок
9.	Предохранитель	И	Неподвижная часть электродвигателя.
10.	Тепловое реле	К	Частота вращения магнитного поля статоры больше частоты вращения ротора.

Задание №2 (оценка «4»). Ответить на вопросы.

№п/п	Вопрос
1	Можно ли подключать трансформатор в цепь постоянного тока?
2	Как классифицируются электрические аппараты по роду тока?
3	Перечислите основные типы электростанций.
4	Как в электрическую цепь подключается вольтметр?
5	Зачем предназначен сглаживающий фильтр в сетевом фильтре ПК?
6	Какие типы электродвигателей Вы знаете?
7	Как классифицируются реле по типу входной величины?
8	Как классифицируются электрические аппараты по назначению?
9	Что показывает коэффициент трансформации?
10	Как называется преобразователь переменного тока в постоянный?

Дополнительная часть

Задание №3 (оценка «5»). Указать название элементов, изображённой на рисунке видеокарты.



3. Информационное обеспечение обучения

Перечень рекомендуемых учебных изданий, Интернет-ресурсов, дополнительной литературы

Электронные издания:

1. Потапов, Л. А. Теоретические основы электротехники. Сборник задач: учебное пособие для среднего профессионального образования / Л. А. Потапов. — 2-е изд., испр. и доп. — Москва: Издательство Юрайт, 2023. — 245 с. — (Профессиональное образование). — ISBN 978-5-534-09581-4. — Текст: электронный // Образовательная платформа Юрайт [сайт]. — URL: <https://urait.ru/bcode/475237>.

2. Ситников, А. В. Основы электротехники: учебник / А.В. Ситников. — Москва: КУРС: ИНФРА-М, 2022. — 288 с. — (Среднее профессиональное образование). - ISBN 978-5-906923-14-1. - Текст: электронный. - URL: <https://znanium.com/catalog/product/1239250>.

Дополнительные источники:

1. Электронный ресурс «Школа для электрика». Форма доступа: <http://electricalschool.info>

2. Электронный ресурс «Библиотека для электрика». Форма доступа: <http://www.electrolibrary.info>

**РАБОЧАЯ ПРОГРАММА УЧЕБНОЙ ДИСЦИПЛИНЫ
ОП.05 ОСНОВЫ АГРОНОМИИ**

2024

Рабочая программа учебной дисциплины ОП.05. Основы агрономии разработана на основе Федерального государственного образовательного стандарта среднего профессионального образования по профессии 35.01.27 Мастер сельскохозяйственного производства, утвержденного приказом Минпросвещения России от 24 мая 2022 года № 355 (зарегистрировано в Минюсте России 24.06.2022 регистрационный N 68984).

Организация-разработчик: Бюджетное учреждение профессионального образования Ханты-Мансийского автономного округа-Югры «Междуреченский агропромышленный колледж»

Разработчик:

Бакланова Екатерина Владимировна, мастер производственного обучения

СОДЕРЖАНИЕ

1. ОБЩАЯ ХАРАКТЕРИСТИКА РАБОЧЕЙ ПРОГРАММЫ УЧЕБНОЙ ДИСЦИПЛИНЫ	стр. 4
2. СТРУКТУРА И СОДЕРЖАНИЕ УЧЕБНОЙ ДИСЦИПЛИНЫ	6
3. УСЛОВИЯ РЕАЛИЗАЦИИ УЧЕБНОЙ ДИСЦИПЛИНЫ	10
4. КОНТРОЛЬ И ОЦЕНКА РЕЗУЛЬТАТОВ ОСВОЕНИЯ УЧЕБНОЙ ДИСЦИПЛИНЫ	12

1. ОБЩАЯ ХАРАКТЕРИСТИКА ПРОГРАММЫ УЧЕБНОЙ ДИСЦИПЛИНЫ ОП.5 «ОСНОВЫ АГРОНОМИИ»

1.1. Место дисциплины в структуре основной образовательной программы:

Учебная дисциплина ОП.05 «Основы агрономии» является обязательной частью общепрофессионального цикла основной образовательной программы в соответствии с ФГОС по профессии 35.01.27 Мастер сельскохозяйственного производства.

Учебная дисциплина ОП.05 «Основы агрономии» обеспечивает формирование общих компетенций по всем видам деятельности ФГОС по профессии 35.01.27 Мастер сельскохозяйственного производства. Особое значение дисциплина имеет при формировании и развитии ОК 01., ОК.02., ОК 07., ПК.2.1., ПК.2.2., ПК.2.3., ПК.2.4.

ОК 01 Выбирать способы решения задач профессиональной деятельности применительно к различным контекстам,

ОК 02 Использовать современные средства поиска, анализа и интерпретации информации, и информационные технологии для выполнения задач профессиональной деятельности,

ОК 07 Содействовать сохранению окружающей среды, ресурсосбережению, применять знания об изменении климата, принципы бережливого производства, эффективно действовать в чрезвычайных ситуациях,

ПК 2.1 Выполнять основную обработку и предпосевную подготовку почвы с заданными агротехническими требованиями,

ПК 2.2 Вносить удобрения с заданными агротехническими требованиями,

ПК 2.3 Выполнять механизированные работы по посеву, посадке и уходу за сельскохозяйственными культурами,

ПК 2.4 Выполнять уборочные работы с заданными агротехническими требованиями,

1.2. Цель и планируемые результаты освоения дисциплины:

В рамках программы учебной дисциплины обучающимися осваиваются умения и знания

Код ПК, ОК	Умения	Знания
ОК 01 ОК 02 ОК 07 ПК 2.1 ПК 2.2 ПК 2.3. ПК 2.4. ЛР 6 ЛР 10 ЛР 15 ЛР 20 – ЛР 22	<ul style="list-style-type: none"> – определять особенности выращивания отдельных сельскохозяйственных культур с учетом их биологических особенностей; определять состав почв, вносить полученные результаты в электронную базу; – использовать методы электронного картоирования полей, вносить полученные результаты в электронную базу; – использовать приемы и операции основной и поверхностной обработке почв; – особенности выращивания масличных и эфиромасличных культур с учетом их биологических особенностей 	<ul style="list-style-type: none"> – Основные культурные растения, их происхождение и одомашнивание. – Возможности хозяйственного использования культурных растений. – Традиционные и современные агротехнологии (системы обработки почвы). – Зональные системы земледелия, технологии возделывания основных сельскохозяйственных культур, приемы и методы растениеводства. – Методы защиты растений от вредителей и болезней. – Методы электронного картоирования полей; дифференцированное внесение удобрений на основе данных программного обеспечения «Агроном»; приемы основной и поверхностной обработки почвы; технология возделывания масличных и эфиромасличных культур.

Мероприятие из календарного плана	Воспитательное мероприятие	Раздел и тема из Рабочей программы педагога,	ЛР как педагогический
-----------------------------------	----------------------------	--	-----------------------

колледжа	дисциплины (предмета)	обеспечивающие мероприятие	результат мероприятия
Акция «Внимание и забота», посвященная Дню пожилого человека»	Круглый стол	Тема 2.1 Традиционные и современные агротехнологии	ЛР 6 ЛР 10 ЛР 15 ЛР 20 – ЛР 22

1.3. Ведущие педагогические технологии, используемые преподавателем:

В целях формирования умений, знаний, общих и профессиональных компетенций при организации образовательного процесса будут использованы современные педагогические технологии: развивающего обучения; проблемного обучения; разноуровневого обучения; коллективная система обучения; технология изучения изобретательских задач (ТРИЗ); технология использования в обучении игровых методов: ролевых, деловых и других видов обучающих игр; обучение в сотрудничестве (командная, групповая работа); информационно-коммуникационные технологии; здоровьесберегающие технологии.

2. СТРУКТУРА И СОДЕРЖАНИЕ УЧЕБНОЙ ДИСЦИПЛИНЫ

2.1. Объем учебной дисциплины и виды учебной работы

Вид учебной работы	Объем часов
Объем образовательной программы	36
в том числе:	
теоретическое обучение	24
практические занятия	12
Промежуточная аттестация в форме дифференцированного зачета	

КОНКРЕТИЗАЦИЯ РЕЗУЛЬТАТОВ ОСВОЕНИЯ ДИСЦИПЛИНЫ

Разделы программы ОП	З 1 – З 6	У 1 – У 4
Раздел 1. Освоение основ земледелия	+	+
Раздел 2. Технологии возделывания культурных растений	+	+

2.2. Тематический план и содержание учебной дисциплины «ОСНОВЫ АГРОНОМИИ»

Наименование разделов и тем	Содержание учебного материала и формы организации деятельности обучающихся. Вид и тема занятия	Объем часов	Коды компетенций, формированию которых способствует элемент программы
Раздел 1. Освоение основ земледелия			
Тема 1.1. Основные понятия агрономии	<p>Содержание учебного материала Агрономия как важнейший раздел биологии. Классификация культурных растений. Приемы и методы растениеводства. Центры происхождения по Н.И. Вавилову. Современное растениеводство в различных странах на планете. Современное растениеводство в различных странах на планете. Факторы почвообразования. Морфологические признаки почвы. Основные сельскохозяйственные почвы России и региона Факторы почвообразования. Морфологические признаки почвы. Состав почв и ее основные свойства. Основные сельскохозяйственные почвы России и региона. Вред, приносимый сорными растениям, вредителями и болезнями. Биологические особенности сорняков. Понятие о сорняках и засорителях. Вред, приносимый сорными растениям, вредителями и болезнями. Требования техники безопасности при работе с пестицидами и охрана окружающей среды Минеральные удобрения. Органические удобрения. Система применения удобрений. Мероприятия по охране окружающей среды и контроль качества продукции растениеводства. Дифференцированное внесение удобрений на основе данных программного обеспечения «Агроном».</p> <ol style="list-style-type: none"> 1. Основные культурные растения; их происхождение и одомашнивание. 2. Возможности хозяйственного использования культурных растений. 3. Основные сельскохозяйственные почвы России и региона; состав и свойства почвы; понятие о плодородии почвы. 4. Биологические особенности сорных растений. 5. Биологические особенности вредителей и болезней культурных растений. 6. Методы защиты растений от вредителей и болезней. Гербициды, способы их применения в сельском хозяйстве. 7. Определение основных видов удобрений. 	<p>18</p> <p>1</p> <p>1</p> <p>1</p> <p>1</p> <p>1</p> <p>1</p> <p>1</p>	<p>ОК 01, ОК 02, ОК 07, ПК 2.1, ПК 2.2, ПК 2.3, ПК 2.4.</p>

	8.	Разработка систем применения удобрений. Нормы внесения на планируемый урожай.	1	
	9.	Роль удобрений для растений. Классификация, характеристика и способы применения удобрений. Хранение, нормы, сроки и способы внесения	1	
	10.	Методы электронного картирования полей.	1	
	11.	Понятие о севообороте и его элементах. Предшественники и их агрономическая оценка. Пары, их классификация и значение. Промежуточные культуры, их значение и виды. Классификация севооборотов.	1	
	12.	Научные основы обработки почв. Технологические операции по обработке почвы. Приемы основной и поверхностной обработки почвы. Виды систем обработки почвы и их характеристика	1	
	Тематика практических занятий		6	
	1.	Практическая работа Определение состава почв. Внесение результатов в электронную базу данных.	1	
	2.	Практическая работа Разработка мер борьбы с сорняками и вредителями и болезнями. Расчет доз гербицидов при обработке почвы.	1	
	3.	Практическая работа Дифференцированное внесение удобрений на основе данных программного обеспечения «Агроном».	1	
	4.	Практическая работа Разработка схем севооборотов и ротационных таблиц. Разработка систем обработки почвы.	1	
	5.	Практическая работа Изучение приемов и операций основной и поверхностной обработке почв.	2	
Раздел 2. Технологии возделывания культурных растений				
Тема 2.1 Традиционные и современные агротехнологии	Содержание учебного материала Интенсивные технологии, ее сущность и особенности возделывания культур. Озимая пшеница. Приемы и методы, агротехника возделывания (место возделывания, место в севообороте, сорта, обработка почвы, удобрения, посев, уход за посевами, уборка урожая). Агротехника возделывания (место возделывания, место в севообороте, сорта, обработка почвы, удобрения, посев, уход за посевами, уборка урожая). Технология возделывания бобовых культур. Технология возделывания кукурузы Приемы и методы, агротехника возделывания. Приемы и методы, агротехника возделывания (место возделывания, место в севообороте, сорта, обработка почвы, удобрения, посев, уход за посевами, уборка урожая). Приемы и методы, агротехника возделывания. Общая характеристика масличных и эфиромасличных культур. Морфологические, биологические особенности		16	ОК 01, ОК 02, ОК 07, ПК 2.1, ПК 2.2, ПК 2.3, ПК 2.4.

	культур и агротехника возделывания. Агротехника возделывания. Морфологические и биологические особенности кормовых сеяных трав. Агротехника возделывания.		
1.	Морфологические признаки и посевные качества семян.	1	
2.	Государственный стандарт на посевные качества семян	1	
3.	Традиционные и современные агротехнологии (системы обработки почвы).	1	
4.	Зональные системы земледелия. Приемы и методы растениеводства.	1	
5.	Системы земледелия Краснодарского края. Приемы и методы растениеводства.	1	
6.	Системы точного земледелия. Приемы и методы растениеводства.	1	
7.	Технология возделывания основных сельскохозяйственных культур (зерновых культур, озимой пшеницы).	1	
8.	Хозяйственное использование, морфологические, биологические особенности культур хлебов первой группы.	1	
9.	Общая характеристика хлебов второй группы.	1	
10.	Технология возделывания масличных и эфиромасличных культур.	1	
11.	Технология возделывания корнеплодов и клубнеплодов.	1	
12.	Кормовые сеяные травы.	1	
	Тематика практических занятий	4	
1.	Практическая работа Особенности выращивания зерновых культур с учетом их биологических особенностей.	1	
2.	Практическая работа Особенности выращивания масличных и эфиромасличных культур с учетом их биологических особенностей.	1	
3.	Практическая работа Особенности выращивания корнеплодов и клубнеплодов с учетом их биологических особенностей.	1	
4.	Практическая работа Сенокосы и пастбища. Типы сенокосов и пастбищ в хозяйствах зоны, их характеристика.	1	
	Итого	36	

3. УСЛОВИЯ РЕАЛИЗАЦИИ УЧЕБНОЙ ДИСЦИПЛИНЫ

3.1. Для реализации программы учебной дисциплины предусмотрен учебный кабинет (мастерская) Агрономия оснащенная оборудованием: ноутбук (2), планшет (2), МФУ (1), Шкаф сушильный ШС-80-01 (2) Лаборатория мини экспресс "Анализ удобрений" (3), Лаборатория исследования почвы, ранцевая полевая (3), Весы электронные (2), влагомер (1), зондовый датчик для тьюкования сена (1), весы лабораторные (2), стол лабораторный (12), Устройство ПФК для формовки клейковины перед определением качества (2), автоматический счетчик семян (2), лабораторная мельница ЛМ 202 (2), Пурка литровая с падающим грузом Пх-1 (2), Тестомесилка лабораторная (2), отмыватель клейковины У1-МОК-1МТ (2), Измеритель деформации клейковины ИДК-3М (2), иономер лабораторный в комплектке с электродами И-160МИ (2), рН-метр стационарный (2), Микроскоп (1), стул лабораторный (6), Влагомер зерна "Фауна-АМ" (1), Письменный стол СПм-19 (1), Кресло офисное (1), Сушилка для рук Puff- 8820С. 2 кВт.(1), Стеллаж Лофт (1), Шкаф Энтер-(1) Шкаф с полками Эксон (1), Стул для посетителей BRABIX" Iso CF-005"(2), Вешалка напольная Комфорт 6 (1), Письменный стол "Компакт"(3) ,Весы кухонные LuazON LVK-702. Электронные (5), Стол письменный (7), Стул РС10-201-07(12)

3.2. Информационное обеспечение реализации программы

3.2.1. Основные печатные издания

1. Основы агрономии: учебник для образовательных организаций среднего профессионального образования по специальностям «Эксплуатация и ремонт сельскохозяйственной техники и оборудования», «Агрономия», «Механизация сельского хозяйства» / [И.Г.Платонов, Н.Н.Лазарев, Ю.М.Стройков, А.В.Шитикова]; под ред. И.Г.Платонова. – 2-е изд., стер. – Москва: Академия, 2023. – 272 с.: ил., {16} с. цв. вкл. ISBN 978-5-4468-8388-2(в пер.). – Текст: непосредственный.

3.2.2. Основные электронные издания

1. Агрономия: учебное пособие для учреждений среднего профессионального образования / Н. Н. Третьяков, Б. А. Ягодин, Е. Ю. Бабаева [и др.]; под редакцией Н. Н. Третьяков. — Санкт-Петербург: Квадро, 2022. — 475 с. — ISBN 978-5-906371-78-9. — Текст: электронный // Электронно-библиотечная система PROФобразование: [сайт]. — URL: <https://profspo.ru/books/65610>

3.2.3. Дополнительные источники:

1. Сельский механизатор: научно-производственный журнал учрежден МСХ РФ.
2. Интернет-ресурсы: <http://agronomy.ru/>
3. Интернет-ресурсы: Тюльдюков В.А. Практикум по луговому кормопроизводству. Форма доступа: www.agroatlas.ru
4. Интернет-ресурсы: Пирог В.С. Увлекательная агрономия Форма доступа: - <http://pirog.do.am/forum/69-225-1>

4. КОНТРОЛЬ И ОЦЕНКА РЕЗУЛЬТАТОВ ОСВОЕНИЯ УЧЕБНОЙ ДИСЦИПЛИНЫ

Результаты обучения	Критерии оценки	Методы оценки
Знания:		
<ul style="list-style-type: none"> – Основные культурные растения, их происхождение и одомашнивание. – Возможности хозяйственного использования культурных растений. – Традиционные и современные агротехнологии (системы обработки почвы). – Зональные системы земледелия, технологии возделывания основных сельскохозяйственных культур, приемы и методы растениеводства. – Методы защиты растений от вредителей и болезней. – Методы электронного картирования полей; дифференцированное внесение удобрений на основе данных программного обеспечения «Агроном»; приемы основной и поверхностной обработки почвы; технология возделывания масличных и эфиромасличных культур. 	<p>Знать:</p> <ul style="list-style-type: none"> -основные культурные растения, их происхождение и одомашнивание; -возможности хозяйственного использования культурных растений; -традиционные и современные агротехнологии (системы обработки почвы); -зональные системы земледелия, технологии возделывания основных сельскохозяйственных культур, приемы и методы растениеводства. 	<ul style="list-style-type: none"> Тестирование Устный опрос Письменный опрос Выполнение сообщений, рефератов, докладов, эссе, синквейнов Составление конспектов Заполнение таблиц Собеседование Творческие задания Дифференцированный зачет
Умения:		
<ul style="list-style-type: none"> – определять особенности выращивания отдельных сельскохозяйственных культур с учетом их биологических особенностей; определять состав почв, вносить полученные результаты в электронную базу; – использовать методы электронного картирования полей, вносить полученные результаты в электронную базу; – использовать приемы и операции основной и поверхностной обработке почв; особенности выращивания масличных и эфиромасличных культур с учетом их биологических особенностей 	<p>Уметь:</p> <ul style="list-style-type: none"> -определять особенности выращивания отдельных сельскохозяйственных культур с учетом их биологических особенностей 	<ul style="list-style-type: none"> Ролевая игра Ситуационные задачи Практические задания № 1-10, Кейс –задания Индивидуальные проекты Дифференцированный зачет

Результаты обучения	Основные показатели оценки результата	Формы и методы контроля и оценки
ЛР 6 Проявляющий уважение к людям старшего поколения и готовность к участию в социальной поддержке и волонтерских движениях	Участие в мероприятии календарного плана воспитательной работы	Педагогическое наблюдение
ЛР 10 Заботящийся о защите окружающей среды, собственной и чужой безопасности, в том числе цифровой	Участие в мероприятии календарного плана воспитательной работы	Педагогическое наблюдение
ЛР 15. Экономически активный, предприимчивый, готовый к самозанятости	Участие в мероприятии календарного плана	Педагогическое наблюдение

	воспитательной работы	
ЛР 20. Готовый к профессиональной конкуренции и конструктивной реакции на критику	Участие в мероприятии календарного плана воспитательной работы	Педагогическое наблюдение
ЛР 21. Осознающий значимость профессионального развития в выбранной профессии	Участие в мероприятии календарного плана воспитательной работы	Педагогическое наблюдение
ЛР 22. Открытый к текущим и перспективным изменениям в мире труда и профессий	Участие в мероприятии календарного плана воспитательной работы	Педагогическое наблюдение

**РАБОЧАЯ ПРОГРАММА УЧЕБНОЙ ДИСЦИПЛИНЫ
ОП.05 ОСНОВЫ АГРОНОМИИ**

2024

Комплект оценочных средств для проведения промежуточной аттестации по учебной дисциплине ОП.05 Основы агрономии разработана на основе Федерального государственного образовательного стандарта среднего профессионального образования по профессии 35.01.27 Мастер сельскохозяйственного производства, утвержденного приказом Минпросвещения России от 24 мая 2022 года № 355 (зарегистрировано в Минюсте России 24.06.2022 регистрационный N 68984).

Организация-разработчик: бюджетное учреждение среднего профессионального образования Ханты-Мансийского автономного округа – Югры «Междуреченский агропромышленный колледж»

Разработчик:

Бакланова Екатерина Владимировна, мастер производственного обучения

1. Паспорт комплекта контрольно-оценочных средств

1.1. Комплект контрольно-оценочных средств предназначен для оценки результатов освоения дисциплины ОП.05 Основы агрономии.

В результате оценки осуществляется проверка следующих объектов:

Таблица 1

Объекты оценивания (знания, умения)	Показатели	Критерии
<ul style="list-style-type: none">– определять особенности выращивания отдельных сельскохозяйственных культур с учетом их биологических особенностей; определять состав почв, вносить полученные результаты в электронную базу;– использовать методы электронного картирования полей, вносить полученные результаты в электронную базу;– использовать приемы и операции основной и поверхностной обработки почв;– особенности выращивания масличных и эфиромасличных культур с учетом их биологических особенностей	<p>Организовывать профессиональную деятельность с учетом знаний об изменении климатических условий региона</p> <p>Пользоваться надлежащими средствами защиты</p> <p>Настраивать и регулировать зерноуборочный комбайн</p> <p>Выбирать скоростной режим машинно-тракторного агрегата исходя из лучшей загрузки двигателя с учетом допустимых по агротехническим требованиям скоростей движения</p> <p>Применять необходимый формат оформления результатов поиска информации, современные средства и устройства информатизации; порядок их применения и программное обеспечение в профессиональной деятельности в том числе с использованием цифровых средств</p> <p>правила экологической безопасности при ведении профессиональной деятельности; основные ресурсы, задействованные в профессиональной деятельности; пути обеспечения ресурсосбережения; принципы бережливого производства;</p>	<p>Полнота ответов, точность формулировок, адекватность применения профессиональной терминологии. Не менее 70% правильных ответов.</p> <p>Качественная оценка индивидуальных образовательных достижений (%): 90 ÷ 100 - «5» отлично 80 ÷ 89 - «4» хорошо 70 ÷ 79 - «3» удовлетворительно менее 70 - «2» не удовлетворительно</p>

1.2. Организация контроля и оценивания

Форма промежуточной аттестации, другие формы контроля (в соответствии с учебным планом)	Организация контроля и оценивания
Дифференцированный зачет	Практическое задание, тестирование

1.3. Материально-техническое обеспечение контрольно-оценочных мероприятий

Контрольно-оценочные мероприятия проводятся в учебном кабинете (мастерская) Агрономия оснащенная оборудованием: ноутбук (2), планшет (2), МФУ (1), Шкаф сушильный ШС-80-01 (2) Лаборатория мини экспресс "Анализ удобрений" (3), Лаборатория исследования почвы, ранцевая полевая (3), Весы электронные (2), влагомер (1), зондовый датчик для тюкования сена (1), весы лабораторные (2), стол лабораторный (12), Устройство ПФК для формовки клейковины перед определением качества (2), автоматический счетчик семян (2), лабораторная мельница ЛМ 202 (2), Пурка литровая с падающим грузом Пх-1 (2), Тестомесилка лабораторная (2), отмыватель клейковины У1-

МОК-1МТ (2), Измеритель деформации клейковины ИДК-3М (2), иономер лабораторный в комплектке с электродами И-160МИ (2), рН-метр стационарный (2), Микроскоп (1), стул лабораторный (6), Влагомер зерна "Фауна-АМ" (1), Письменный стол СПМ-19 (1), Кресло офисное (1), Сушилка для рук Puff- 8820С. 2 кВт.(1), Стеллаж Лофт (1), Шкаф Энтер-(1) Шкаф с полками Эксон (1), Стул для посетителей BRABIX" Iso CF-005"(2), Вешалка напольная Комфорт 6 (1), Письменный стол "Компакт"(3) ,Весы кухонные LuazON LVK-702. Электронные (5), Стол письменный (7), Стул РС10-201-07(12)

2. КОМПЛЕКТ МАТЕРИАЛОВ ДЛЯ КОНТРОЛЯ И ОЦЕНКИ ОСВОЕНИЯ УМЕНИЙ И УСВОЕНИЯ ЗНАНИЙ ПО УЧЕБНОЙ ДИСЦИПЛИНЕ

Организация текущего контроля успеваемости, промежуточной аттестации по итогам освоения программы учебной дисциплины в форме практического задания и тестирования

2. Задания для контроля и оценки освоения программы учебной дисциплины.

2.1 Задания для текущего контроля.

Тема 1 Почва, её происхождение, состав и свойства

Тест 1

1. Основными элементами питания для растений являются:

- А. натрий, магний, калий;
- Б. азот, фосфор, калий;
- В. железо, сера, кальций;
- Г. магний, кальций, сера;
- Д. молибден, бор, медь.

2. Укажите микроэлементы в почве:

- А. фосфор, калий;
- Б. молибден и медь;
- В. магний и железо;
- Г. сера и кальций;
- Д. бор и цинк.

3. Указать название почвы по механическому составу, если почва чернозёмная и в ней содержится 80% физической глины:

- А. тяжелоглинистая;
- Б. среднеглинистая;
- В. легкогоглинистая;
- Г. тяжелосуглинистая;
- Д. среднесуглинистая.

4. Указать название почвы по механическому составу, если почва дерново-подзолистая и в ней содержится 25% физической глины:

- А. супесчаная;
- Б. легкосуглинистая;
- В. среднесуглинистая;
- Г. тяжелосуглинистая;
- Д. легкогоглинистая.

5. Назовите газ, которого в почвенном воздухе содержится 0,03-20% к объёму и он используется растениями в процессе фотосинтеза:

- А. водород;
- Б. кислород;

- В. аммиак;
- Г. азот;
- Д. углекислый газ.

Тест2.

1. Закисные формы железа, которые губительно действуют на корневую систему растений, в почве образуются:

- А. при недостатке воздуха;
- Б. при недостатке азота;
- В. при избытке влаги;
- Г. при иссушении почвы;
- Д. при недостатке влаги.

2. Анаэробные процессы в почве протекают:

- А. при недостатке азота;
- Б. при недостатке углекислого газа;
- В. при недостатке кислорода;
- Г. при заполнении капилляров водой;
- Д. при длительном увлажнении почвы.

3. Перегрев почвы в жарких южных районах ослабевают следующие мероприятия:

- А. мульчирование перегноем;
- Б. полив;
- В. внесение минеральных удобрений;
- Г. мульчирование светлой мульчей;
- Д. гребневые посадки.

4. Быстро нагреваются и называются тёплыми:

- А. песчаные почвы;
- Б. среднесуглинистые почвы;
- В. супесчаные почвы;
- Г. легкоглинистые почвы;
- Д. тяжелосуглинистые почвы.

5. В северных районах накоплению и сбережению тепла способствуют следующие мероприятия:

- А. внесение минеральных удобрений
- Б. гребневые посадки
- В. мульчирование торфом или перегноем
- Г. полив
- Д. внесение больших доз органических удобрений.

Практическое занятие 1

Тема занятия: Морфологические признаки почвы

Агрономический диктант.

1. Верхний слой земли, обладающий плодородием, называется.....
2. Способность почвы пропускать сквозь себя воду называется.....
3. Вертикальный разрез почвы от поверхности до неизменной почвообразовательным процессом породы называется.....
4. Способность почвы прилипать к орудиям обработки называется.....

5. Содержание и соотношение в почве частиц различного размера называется.....
6. Почвенные органические соединения, образуемые при разложении и гумификации органических остатков, называются.....
7. Совокупность различных по величине и форме агрегатов, состоящих из почвенных частиц, называется.....
8. Способность почвы противостоять механическому воздействию называется.....
9. Пригодность почвы для механической обработки называется.....
10. Способность почвы во влажном состоянии изменять и в таком виде сохранять форму называется.....

Тема 2 Оптимизация условий жизни растений и воспроизводство плодородия почвы

Тест-1.

1. Космические факторы жизни растений – это:

- А. вода;
- Б. элементы питания;
- В. тепло;
- Г. воздух;
- Д. свет.

2. Укажите, согласно какому закону земледелия растения могут требовать как больших, так и ничтожно малых по количеству факторов, отсутствие любого из них равносильно гибели растений, так как для обеспечения роста и развития необходимы все факторы жизни растений – космические и земные:

- А. закон возврата;
- Б. закон минимума, оптимума, максимума;
- В. закон равнозначности и незаменимости факторов жизни растений;
- Г. закон совокупного действия факторов жизни растений.

3. Если картофель с урожаем 300ц выносит из почвы 40кг магния, а с внесённым навозом поступает только 15кг, то не выполняется:

- А. закон минимума, оптимума, максимума;
- Б. закон совокупного действия факторов жизни растений;
- В. закон равнозначности и незаменимости факторов жизни растений;
- Г. закон возврата.

4. Согласно законам земледелия все факторы жизни растений, чтобы обеспечить максимально высокий урожай сельскохозяйственных культур, должны находиться

- А. минимальном количестве;
- Б. максимальном количестве;
- В. оптимальном количестве;
- Г. полностью обеспечивать элементами питания;
- Д. полностью обеспечивать водой.

5. Все факторы жизни растений взаимодействуют между собой в процессе роста и развития согласно

- А. закону совокупного действия факторов жизни растений;
- Б. закону возврата;
- В. закону минимума, оптимума, максимума;
- Г. закону равнозначности и незаменимости факторов жизни растений.

2. Тест 2.

1. Укажите критический период во влаге у картофеля:

- А. созревание клубней;
- Б. конец цветения-созревание;
- В. созревание плодов;
- Г. бутонизация-цветение;
- Д. всходы.

2. Сельскохозяйственным культуры, которые выдерживают заморозки до $-5-8^{\circ}\text{C}$ – это:

- А. овёс, ячмень, пшеница;

- Б. томаты, перцы;
- В. картофель, свёкла, томаты;
- Г. просо, кукуруза, сорго;
- Д. гречиха, рис, хлопчатник.

3. Укажите растения, которые имеют наименьший транспирационный коэффициент:

- А. озимая пшеница и рожь;
- Б. клевер красный, люцерна посевная;
- В. кукуруза, просо, сорго;
- Г. картофель, кормовая свёкла;
- Д. люпин, горох, вика.

4. Технологии возделывания сельскохозяйственных культур, которые более полно удовлетворяют законы земледелия, называются:

- А. ресурсосберегающие;
- Б. индустриальные;
- В. программированные;
- Г. интенсивные;
- Д. сбалансированные по элементам питания.

5. Укажите критический период во влаге у зерновых культур:

- А. цветение;
- Б. молочная спелость;
- В. начало выхода в трубку, колошение;
- Г. цветение, молочная спелость;
- Д. налив зерна.

Тема 3 Сорняки, вредители и болезни и меры борьбы с ними

1. Выберите правильные ответы на предложенные вопросы.

Вопросы	Ответы
1. От семян каких сорняков мука становится недоброкачественной?	1. Осот розовый 2. Пырей ползучий 3. Полынь обыкновенная 4. Белена чёрная
2. Какие сорняки размножаются вегетативно?	5. Мышей зелёный 6. Марь белая 7. Щирица обыкновенная 8. Ярутка полевая
3. Назовите малолетние зимующие сорняки?	9. Пастушья сумка 10. Подорожник большой 11. Амброзия полыннолистная 12. Курай
4. Назовите карантинные сорняки?	13. Василёк большой 14. Повилика клеверная 15. Заразиха подсолнечная 16. Мокрица 17. Овсяг обыкновенный 18. Вьюнок полевой 19. Хвощ полевой 20. Ромашка непахучая
5. Назовите корнеотпрысковые сорняки?	

Тест 1

1. Укажите главный источник засорения полей.
 - А. Распространение семян сорняков ветром;
 - Б. Распространение сорняков животными и птицами;
 - В. Хозяйственная деятельность человека;
 - Г. Запас семян сорняков в почве;
 - Д. Распространение семян сорняков поливными водами.
2. Укажите биологическую группу, к которой относятся куриное просо, щирица, щетинник, курай, амброзия, паслён колючий.
 - А. Яровые ранние ;
 - Б; . Озимые;
 - В. Яровые поздние;
 - Г. Зимующие;
 - Д. Эфимеры.
3. Пырей ползучий, острец, свиной, хвощ полевой, гумай, сныть круглая, софора лисохвостная - это
 - А. корнеотпрысковые сорняки;
 - Б. корневищные сорняки;
 - В. стержнекорневые сорняки;

- Г. сорняки-паразиты;
- Д. зимующие сорняки.

4. Назовите биологическую группу малолетних сорняков, которые заканчивают вегетацию при ранних весенних всходах в том же году, а при поздних сорняки этой группы способны зимовать в любой фазе:

- А. озимые;
- Б. двулетники;
- В. яровые поздние;
- Г. зимующие;
- Д. эфемеры.

5. Укажите биологическую группу, к которой относятся: овсюг обыкновенный, плевел опьяняющий, горец вьюнковый, редька дикая, горчица полевая.

- А. Яровые ранние;
- Б. Эфемеры;
- В. Зимующие;
- Г. Яровые поздние;
- Д. Озимые.

Тест 2

1. Очистка поливных вод от семян сорных растений и окашивание обочин дорог, канав, оросительных каналов до образования семян сорняков - это

- А. истребительные меры борьбы;
- Б. биологические меры борьбы;
- В. предупредительные меры борьбы;
- Г. внутренний карантин;
- Д. противосорняковый карантин.

2. Назовите агротехнический приём, применяемый весной в посевах клевера для борьбы с сурепкой:

- А. боронование;
- Б. подкашивание;
- В. подкормка минеральными удобрениями;
- Г. применение гербицидов;
- Д. полив.

3. На посевах зерновых колосовых культур гербициды при послевсходовом опрыскивании применяют в

- А. 3-6 листьев;
- Б. фазу кущения;
- В. фазу выход в трубку;
- Г. Фаза колошения;
- Д. при высоте 10-12см.

4. Укажите метод борьбы с сорняками, при котором подавление и уничтожение сорной растительности осуществляется с помощью специализированных насекомых, грибов и бактерий.

- А. Агротехнический;
- Б. химический;
- В. механический;

Задание 2. Рассчитайте, сколько гербицида пирамина потребуется для обработки 15га кормовой свёклы, если содержание действующего вещества в препарате 60%, а доза действующего вещества на 1га 2,4кг.

Задание 3. Рассчитайте, сколько нитрафена потребуется для обработки клевера против повилики, если содержание действующего вещества в препарате 60%, а доза действующего вещества 26кг/га.

Тема 4 Система обработки почвы

Тест 1

1. При плоскорезной обработке почвы происходят следующие технологические операции:

- А – рыхление;
- Б – перемешивание;
- В – крошение;
- Г – сохранение стерни;
- Д – выравнивание почвы.

2. Укажите приёмы углубления пахотного слоя, которые проводятся обычно на дерново-подзолистых и серых лесных почвах:

- А – плантажная вспашка;
- Б – культурная вспашка;
- В – припахивание части подпахотного слоя и выворачивание его на поверхность;
- Г – мелиоративная глубокая вспашка;
- Д – вспашка плугами с почвоуглубителями или вырезными отвалами.

3. Укажите технологическую операцию, при которой происходит взаимное перемещение частей пахотного слоя или горизонтов почвы в вертикальном направлении:

- А – рыхление;
- Б – крошение;
- В – перемешивание;
- Г – выравнивание;
- Д – оборачивание.

4. Технологические операции, которые происходят при лушении почвы:

- А – крошение, рыхление и оборачивание;
- Б – крошение, рыхление и частичное подрезание сорняков;
- В – рыхление и сохранение стерни;
- Г – рыхление, крошение, частичное оборачивание почвы и подрезание сорняков;
- Д – крошение, рыхление и выравнивание поверхности почвы, частичное уничтожение проростков и всходов сорняков.

5. Первая, наиболее глубокая обработка почвы после уборки сельскохозяйственной культуры называется:

- А – минимальная;
- Б – плоскорезная;
- В – основная;
- Г – безотвальная;
- Д – отвальная.

Тест 2.

1. Укажите технологическую операцию, при которой изменяется взаимное расположение почвенных отдельностей с образованием крупных пор и увеличением объёма почвы:

- А – оборачивание;
- Б – крошение;
- В – перемешивание;

Г – рыхление;

Д – создание микрорельефа.

2. Укажите технологические операции, которые происходят при культивации почвы:

А – рыхление и выравнивание поверхности поля;

Б – крошение, рыхление, частичное перемешивание, полное подрезание сорняков и выравнивание поверхности поля;

В – рыхление, крошение, частичное оборачивание, перемешивание и подрезание сорняков;

Г – крошение, тщательное перемешивание и рыхление;

Д – крошение, оборачивание, рыхление.

3. Укажите почвы, на которых при припахивании даже 1-3см подпахотного слоя и выносом его на поверхность обязательным условием является внесение органических удобрений:

А – каштановых;

Б – дерново-подзолистых;

В – тёмно-серых лесных;

Г – светло-серых лесных;

Д – бурых лесных.

4. Укажите технологическую операцию, при которой происходит изменение взаимного расположения почвенных отдельностей, обеспечивающее более однородное состояние обрабатываемого слоя почвы:

А – крошение;

Б – оборачивание;

В – рыхление;

Г – перемешивание;

Д – уплотнение.

5. Технологические операции, которые происходят при фрезировании почвы:

А – крошение, тщательное перемешивание и рыхление;

Б – рыхление, перемешивание и подрезание сорняков;

В – рыхление, частичное оборачивание и подрезание сорняков;

Г – рыхление и сохранение стерни;

Д – крошение, частичное перемешивание, полное подрезание сорняков, выравнивание поверхности поля.

Тест 3.

1. Назовите показатели и агротехнические требования к хорошей вспашке почвы:

А – вспашка в установленный агроправилами срок, глубина не имеет отклонений, равномерность глубины имеет отклонение 5%, слитность и гребнистость поверхности имеет удлинение шнура на 0,5м, гребни прямолинейны и малозаметны, свальные гребни выше несвальных на 5см;

Б – глыбистость менее 10%, огрехи отсутствуют, заделка дернины, пожнивных остатков полная и глубокая, поворотные полосы полностью вспаханы;

В – вспашка с небольшим запозданием, глубина имеет отклонение \pm 1-2см, равномерность глубины имеет отклонение 5%, слитность и гребнистость поверхности на 1-1,5м (слабая гребнистость), гребни слабо искривлены, заметны, свальные гребни выше несвальных на 5см;

Г – гребнистость менее 15%, огрехи отсутствуют, поворотные полосы полностью вспаханы, заделка в основном хорошая, но имеется не более пяти случаев на га незаделанных пожнивных остатков;

Д – вспашка с большим запозданием, глубина с отклонением более 5%, слитность и гребнистость поверхности имеет удлинение шнура на 1,5-2м (сильная гребнистость), гребни и борозды непрямолинейны, свальные гребни выше несвальных более, чем на 5см.

2. Сравните показатели и агротехнические требования хорошего пожнивного рыхления игольчатыми боронами:

А – сохранение стерни до 80%, отклонение средней фактической глубины рыхления от заданной более 2см, крошение почвы (доля поверхности, занятая комками более 5см) более 20%;

Б – отклонение от заданной глубины обработки ± 1 , наличие комков диаметром 5см и более 4шт/0,5м², гребнистость (высота гребней) 3-4см;

В – сохранение стерни до 90%, отклонение средней фактической глубины рыхления от заданной до 1см, крошение почвы (доля поверхности, занятая комками диаметром более 5см) 10%;

Г – крошение почвы (доля поверхности, занятая комками диаметром более 5см) 10-20%, выравненность поверхности (средняя высота гребней) 4-5см, отклонение средней фактической глубины рыхления от заданной более 1см;

Д – отклонение средней фактической глубины рыхления от глубины заделки семян 1-2см, крошение почвы (доля поверхности, занятая комками диаметром более 5см) 10-20%, выравненность поверхности (средняя высота гребней) 4-5см.

3. Укажите показатели и агротехнические требования к хорошему качеству посева сельскохозяйственных культур:

А – посев в установленный срок, отклонение от нормы высева семян 5%, отклонение от глубины заделки семян ± 1 см, равномерность распределения семян ± 1 см (для пропашных 2см);

Б – отклонение величины стыковых междурядий для смежных сеялок ± 3 см, для смежных проходов ± 6 см;

В – посев в установленный срок, установленная норма высева, глубина заделки семян имеет отклонение $\pm 1,5$ см, равномерность распределения семян имеет отклонение ± 2 см;

Г – количество семян, заделанных на заданную глубину более 70%, общая площадь огрехов или пересевов до 0,05%, засорённость посевов 5-10шт/м²;

Д – посев в установленный срок, отклонение от нормы высева семян $\pm 1,5$ %, установленная глубина заделки семян, равномерность распределения семян имеет отклонение менее 1см, установленная ширина междурядий, огрехов нет.

4. Укажите показатели и агротехнические требования к хорошей плоскорезной обработке почвы культиваторами-плоскорезами:

А – сохранение стерни до 80%, отклонение средней фактической глубины от заданной до 1см, полное подрезание сорняков;

Б – сохранение стерни до 85%, отклонение фактической глубины от заданной 1,2см, неподрезанных сорняков 3-4шт/м²;

В – сохранение стерни до 90%, отклонение средней фактической глубины от заданной до 0,5см, полное подрезание сорняков;

Г – сохранение стерни до 83%, отклонение средней фактической глубины от заданной 1,5см, сорняков неподрезанных 4-5шт/м²;

Д – сохранение стерни 85%, отклонение средней фактической глубины от заданной 1,5см, неподрезанных сорняков 2-3шт/м².

5. Укажите показатели и агрономические требования к хорошему ранневесеннему рыхлению зяби, уничтожению почвенной корки в парах игольчатыми боронами:

А – сохранение стерни до 80%, отклонение средней фактической глубины от заданной более 2см, крошение почвы (доля поверхности, занятая комками более 5см) более 20%;

Б – отклонение от заданной глубины обработки ± 1 , наличие комков диаметром 5см и более 4шт/0,5м², гребнистость (высота гребней) 3-4см;

В – сохранение стерни до 90%, отклонение средней фактической глубины от заданной до 1см, крошение почвы (доля поверхности, занятая комками, более 5см) 10%;

Г – крошение почвы (доля поверхности, занятая комками более 5см) более 20%, выравненность поверхности (средняя высота гребней) 4-5см, отклонение средней фактической глубины рыхления от заданной 1,5см;

Д – крошение почвы (доля поверхности, занятая комками более 5см) до 10%, выравненность поверхности (средняя высота гребней) до 4см, отклонение средней фактической глубины рыхления от заданной до 1см.

Практическая работа 3

Тема занятия : Разработка систем обработки почвы

Цель: разработать систему обработки почвы под яровые культуры после различных предшественников.

Задание № 1. Разработать систему обработки почвы под картофель после озимой ржи в лесостепной зоне Алтайского края. Почвы чернозёмы выщелочные среднесуглинистые. Засорение преимущественно малолетними сорняками.

Задание № 2. Разработать систему минимальной обработки почвы под яровую пшеницу после многолетних трав второго года пользования. Почвы дерново-подзолистые, среднесуглинистые, засоренные однолетними сорняками.

Задание № 3. В хозяйстве, расположенном в лесостепи Алтайского края, почвы серые лесные, мощность гумусового горизонта более 25см.

Составить систему минимальной обработки почвы под гречиху после картофеля при засорении преимущественно поздними яровыми сорняками.

Задание № 4. Составить систему обработки почвы под кукурузу после гороха. Почвы чернозёмы выщелочные. Поле засорено овсягом.

Задание № 5. Разработать систему минимальной обработки почвы под ячмень после яровой пшеницы. Почвы чернозёмы выщелочные среднесуглинистые, мощность гумусового горизонта 24см. Поле засорено преимущественно ранними и поздними яровыми сорняками.

Тема 5 Удобрения и их применение

Тест 1.

1. Выбрать из перечисленных удобрений сложные удобрения:

- А – карбамид;
- Б – навоз;
- В – фосфоритная мука;
- Г – нитрофоска;
- Д – аммиачная вода.

2. Известковые удобрения обладают следующими свойствами:

- А – улучшают физические свойства почвы;
- Б – труднорастворимы;
- В – хорошо растворимы;
- Г – усиливают рост вегетативной массы;
- Д – ускоряют созревание культур.

3. Молибден следует вносить:

- А – осенью под зябь;
- Б – перед посевом в почву;
- В – после посева (подкормка);
- Г – обработка семян перед посевом.

4. Сроки внесения калийных удобрений:

- А – осенью под зябь;
- Б – весной под предпосевную обработку;
- В – одновременно с посевом в рядки;
- Г – летом в период вегетации растений.

5. Из перечисленных удобрений выпускаются химической промышленностью в виде гранул:

- А – мочевины;
- Б – суперфосфат простой;
- В – хлористый калий;
- Г – калийная соль;
- Д – фосфоритная мука.

Тест 2.

1. Снижение эффективности минеральных удобрений в европейской части России идет в направлении:

- А – С-----Ю;
- Б – Ю-----С;
- В – З-----В;
- Г – В-----З.

2. Известкование необходимо проводить:

- А – на дерново-подзолистых;
- Б – на чернозёмах;
- В – на каштановых;
- Г – на торфяниках;
- Д – на пойменных;
- Ж – на солонцах и солончаках.

II. Решить задачи по расчёту норм внесения удобрений подсельскохозяйственные культуры.

Расчёт нормы внесения удобрений.

Нормы внесения принято выражать в килограммах действующего вещества (азота, фосфорной кислоты, окиси калия).

Для определения гектарной нормы удобрения норму действующего вещества (в кг на 1га) умножают на 100 и делят на процент содержания его в удобрении.

$N=100*n/d$, где

N – норма удобрений, в кг/га;

n – доза питательного вещества, в кг/га;

d - содержание питательного вещества в удобрении. В %.

Например, в хозяйстве есть суперфосфат, содержащий 18% фосфорной кислоты. Это означает, что каждые 100кг заделанного в почву суперфосфата дадут только 18кг фосфорной кислоты. Нужно внести в почву 60кг фосфорной кислоты. Сколько же надо внести суперфосфата на 1га? Можно решить, используя вышеуказанную формулу, а можно, если вы ее забыли, составить пропорцию:

18 кг P_2O_5 – 100 кг суперфосфата

60 кг P_2O_5 – X кг суперфосфата

$$X = \frac{60 \times 100}{18} = 333$$

Отсюда

Следовательно, суперфосфата нужно внести 333кг на 1га.

Если же необходимо определить, сколько данное удобрение содержит того или иного элемента питания, то пользуемся следующей формулой:

$$n = N*d/100$$

1. Рассчитать норму внесения 40% калийной соли под озимую рожь, если доза действующего вещества – 58кг/га.

2. Чему равна норма внесения аммиачной селитры под брюкву, если на 1га запланировано внести 60кг действующего вещества.

3. Сколько калия будет усвоено растениями, если на 1га внесли 2ц сульфата калия, а содержание действующего вещества в удобрении 45%. Коэффициент использования калия из удобрений – 70%.

4. Сколько фосфора и калия внесено в почву с 30т конского навоза. Содержание фосфора и калия в действующем веществе 0,27% и 0,51% соответственно.

5. Сколько азота будет усвоено растениями, если внесено 2,5ц мочевины. Содержание действующего вещества в удобрении 46%, коэффициент использования азота из азотных удобрений – 60%.

6. Чему равна норма внесения калийной соли под кормовую свёклу, если на 1га запланировано внести 90кг K_2O .

7. Рассчитать сколько потребуется известковой муки содержащей 85% действующего вещества для внесения под кормовую свёклу, если доза действующего вещества составляет 5т. Площадь посева 120га.

8. Рассчитать норму внесения удобрений под капусту, если на 1га запланировано внести 95кг азота, 80кг фосфорной кислоты, 130кг окиси калия. Хозяйство будет вносить аммиачную селитру, суперфосфат простой, 40% калийную соль.

9. Рассчитать норму внесения удобрений под сахарную свёклу, если на 1га запланировано внести при посеве $N_{10} P_{15} K_{10}$, в подкормку – $N_{20} P_{30} K_{20}$. В хозяйстве имеются следующие удобрения: сульфат аммония, 40% - калийная соль, простой суперфосфат.

10. Рассчитать расход энтобактерина-3 для обработки вишнёвого сада на площади 0,6га, против личинок вишнёвого слизистого пилильщика, если концентрация раствора должна быть 0,5%, а норма расхода жидкости 500л/га.

11. Рассчитать количество медного купороса и негашёной извести для приготовления 50л раствора 1%-бордоской жидкости. Соотношение медного купороса и извести 1:1.

Тема 7 Севообороты

Тест 1

1. Расположить предложенные предшественники в порядке возрастания влияния их на почву:

- А. овёс;
- Б. клевер;
- В. яровая пшеница;
- Г. озимая рожь.

2. Лучшим предшественником для кукурузы является:

- А. ячмень;
- Б. горох;
- В. просо.

3. В севообороте:

- 1) Кукуруза
- 2) Яровая пшеница
- 3) Овёс
- 4) Горох

подразделить предшественники на очень хорошие, хорошие, удовлетворительные и неудовлетворительные.

4. Наиболее требовательной к плодородию почвы является:

- А. овёс;
- Б. яровая пшеница;
- В. ячмень.

2. Тест 2

1. Расположить предложенные предшественники в порядке возрастания влияния их на почву:

- А. ячмень;
- Б. люцерна;
- В. картофель;
- Г. овёс.

2. Лучшим предшественником для гороха является:

- А. озимая рожь;
- Б. подсолнечник;
- В. ячмень.

3. В севообороте:

- 1) Клевер
- 2) Озимая рожь
- 3) Картофель
- 4) Яровая пшеница + клевер

подразделить предшественники на очень хорошие, хорошие, удовлетворительные и неудовлетворительные.

4. Наиболее требовательной к плодородию почвы является:

- А. Просо
- Б. Сахарная свёкла
- В. Горох

3. Определить тип и вид севооборота:

Севооборот 1

1. Пар чистый
2. Яровая пшеница
3. Овёс
4. Горох
5. Яровая пшеница
6. Овёс
7. Многолетние травы
(выводное поле)

Севооборот 2

1. Пар чистый
2. Сахарная свёкла
3. Яровая пшеница
4. Ячмень + многолетние травы
5. Многолетние травы Iг
6. Многолетние травы IIг
7. Яровая пшеница
8. Кукуруза на силос
9. Яровая пшеница

Севооборот 3

1. Однолетние травы с подсевом многолетних трав
2. Многолетние травы I г. пользования
3. Многолетние травы II г. пользования
4. Многолетние травы III г. пользования
5. Озимая рожь
6. Кормовая свёкла

Севооборот 4

1. Клевер
2. Озимая рожь
3. Кукуруза на силос
4. Яровая пшеница + клевер

Севооборот 5

1. Яровая пшеница + мн. травы
2. Мн. травы Iг пользования
3. Мн. травы IIг пользования
4. Мн. травы IIIг пользования
5. Мн. травы IVг пользования
6. Озимая пшеница

4. Составить ротационную таблицу следующего севооборота:

1. Горох
2. Озимая пшеница
3. Сахарная свёкла
4. Яровая пшеница
5. Кукуруза на зелёную массу
6. Озимая пшеница
7. Кукуруза на зерно
8. Кукуруза на зелёную массу
9. Озимая пшеница
10. Подсолнечник

5. Составить схему чередования культур, определить тип и вид севооборота.

Площадь севооборота 800га. Площадь посева возделываемых культур:

Озимая рожь – 100га, яровая пшеница – 300га, горох – 200га, пар – 100га, овёс – 100га.

6. В хозяйстве для полевого севооборота определена следующая структура посевных площадей: яровая пшеница – 42,9%, пар – 14,3%, овёс – 14,3%, картофель – 14,2%, многолетние травы (выводное поле) – 14,3%. По данной структуре посевных площадей составить схему севооборота, определить вид севооборота.

7. Составить схему чередования культур, определить тип и вид севооборота, если известны следующие площади посева: многолетние травы – 600га, пар чистый – 300га, озимая пшеница – 300га, овёс 450га, ячмень – 150га, яровая пшеница – 900га, картофель – 300га.

8. Составить севооборот при известных площадях сельскохозяйственных культур. Яровая пшеница – 706га, ячмень – 353га, многолетние травы 706га, озимая рожь 353га, пар чистый 353га.

9. Составить севооборот по известной структуре посевных площадей:
пар -12,5%, яровая пшеница – 37,5%, многолетние травы – 25%, овёс – 25%.

10. 1. Чёрный пар
2. Яровая пшеница
3. Яровая пшеница
4. Однолетние травы
5. Овёс

А) Определить тип и вид севооборота.

Б) Составить ротационную таблицу.

Г) Выделить звенья севооборота.

11. 1. Пар чистый
2. Яровая пшеница
3. Горох
4. Яровая пшеница
5. Овёс

А) Определить тип и вид севооборота.

Б) Составить ротационную таблицу.

Г) Выделить звенья севооборота.

Практические задания:

12. Рассчитайте долю кормовых корнеплодов в севообороте, если общая площадь 93га, а на корнеплоды приходится 15га.

13. Составить схему овощного севооборота, если культуры занимают следующие площади: ранний картофель - 10га, лук на перо – 5га, огурцы – 5га, капуста поздняя – 5га, морковь – 5га, свёкла – 5га.

Практическая работа 5

Тема занятия: Разработка систем севооборотов и ротационных таблиц

Цель: Освоить технику составления севооборотов и ротационных таблиц.

Задание 1. Составить схему чередования культур, определить тип и вид севооборота.

Площадь севооборота 800га. Площадь посева возделываемых культур:

Озимая рожь – 100га, яровая пшеница – 300га, горох – 200га, пар – 100га, овёс – 100га.

Задание 2. В хозяйстве для полевого севооборота определена следующая структура посевных площадей: яровая пшеница – 42,9%, пар – 14,3%, овёс – 14,3%, картофель – 14,2%, многолетние травы (выводное поле) – 14,3%. По данной структуре посевных площадей составить схему севооборота, определить вид севооборота.

Задание 3. Составить схему чередования культур, определить тип и вид севооборота, если известны следующие площади посева: многолетние травы – 600га, пар чистый – 300га, озимая пшеница – 300га, овёс 450га, ячмень – 150га, яровая пшеница – 900га, картофель – 300га.

Задание 4. Составить севооборот при известных площадях сельскохозяйственных культур. Яровая пшеница – 706га, ячмень – 353га, многолетние травы 706га, озимая рожь 353га, пар чистый 353га.

Задание 5. В севообороте

1. Пар чистый
2. Яровая пшеница
3. Горох
4. Яровая пшеница
5. Овёс

А) Определить тип и вид севооборота.

Б) Составить ротационную таблицу.

Г) Выделить звенья севооборота.

Задание 6. Определить тип и вид севооборота:

Севооборот 1 Севооборот 2

1. Пар чистый 1. Пар чистый
2. Яровая пшеница 2. Сахарная свёкла
3. Овёс 3. Яровая пшеница
4. Горох 4. Ячмень + многолетние травы
5. Яровая пшеница 5. Многолетние травы Iг
6. Овёс 6. Многолетние травы IIг
7. Многолетние травы 7. Яровая пшеница
- (выводное поле) 8. Кукуруза на силос
9. Яровая пшеница

Севооборот 3

1. Однолетние травы с подсевом многолетних трав
2. Многолетние травы I г. пользования
3. Многолетние травы II г. пользования
4. Многолетние травы III г. пользования
5. Озимая рожь
6. Кормовая свёкла

Севооборот 4 Севооборот 5

1. Клевер 1. Яровая пшеница + мн. травы
2. Озимая рожь 2. Мн. травы Iг пользования
3. Кукуруза на силос 3. Мн. травы IIг пользования
4. Яровая пшеница + клевер 4. Мн. травы IIIг пользования
5. Мн. травы IVг пользования
6. Озимая пшеница

Тема 9 Технология возделывания основных сельскохозяйственных культур

Практические задания:

1. Рассчитать потребность в семенах на следующие площади: озимая рожь-10га, горохово-овсяная смесь-20га, овёс-10га. Норма высева озимой ржи-2,1ц/га, гороха-2,2ц/га, овса в смеси-1,1ц/га, овса на зерно-1,8ц/га. Страховой фонд-15%.
2. Рассчитать норму высева семян пшеницы, если абсолютный вес-39г, коэффициент высева-6млн.шт./га, чистота-98,2%, всхожесть-98%.
3. Рассчитать чистоту семян ржи, если в образце весом-50г оказалось семян данной культуры-49,1г, семян ячменя-0,3г, мёртвого сора-0,6г.
4. Рассчитать всхожесть и энергию прорастания семян пшеницы, если из 100шт. семян на 3 день проросли-75шт, а на 7 день-94шт.
5. Способ посева узкорядный с междурядьем-7,5см, на каком расстоянии одно от другого в среднем должны падать семена в рядке, если на 1га надо посеять 6млн. зёрен.
6. Определить фактическую норму высева семян ячменя на 1га, если агрегат из двух сеялок с общей шириной захвата 7,2м посеял 120кг семян, проехав в рабочем состоянии 700м.
7. Определить норму высева семян кукурузы на 1га в килограммах при квадратно-гнездовом посеве 60*60, по 3 зерна в гнездо, если масса 1000шт. 310г.
8. Определить норму высева семян с посевной годностью 90%, если при 100% посевной годности на 1га положено посеять 210кг/га.
9. Посев с междурядьем 15см. На каждый метр рядка высевают 90 семян. Определить число семян на 1га.
10. Норма высева на 1га 200кг семян озимой пшеницы. Сколько метров должен проехать агрегат из трёх сеялок с общей шириной захвата 10,8м, чтобы высеять 150кг семян.
11. Посев кукурузы широкорядный, пунктирный с междурядьем 70см. Семена в рядке падают в среднем через 20см. Масса 1000 семян 350г. Определить норму высева семян на 1га.
12. На 1м² находится 300 растений яровой пшеницы, продуктивная кустистость 1,3, среднее число зёрен в колосе 30, масса 1000 семян 38г. Определить биологическую урожайность.
13. Масса 1000 семян пшеницы 39г. На 1га требуется высеять 5,5млн. зёрен, посевная годность 95%. Определите норму высева семян в кг на 1га.
14. Масса семян 28%-ной влажности 100г. Определить зачётную массу семян в пересчете на 14%-ную влажность.
15. Норма высева на 1га 180кг всхожих семян овса, масса 1000 штук 30г. Определить число семян на 1га.
16. Ситуация 1.
От партии семян яровой пшеницы урожая текущего года в октябре отобрали средний образец для определения посевных качеств семян. Результаты проверки показали, что семена некондиционные по всхожести-89%. Ваше решение.
17. Ситуация 2.
Определите весовую норму озимой ржи, если в ГСИ после проверки посевных качеств этих семян выписали документ: "Удостоверение о кондиционности семян", по которому семена озимой ржи относятся к первому классу и имеют массу 1000шт.-38г.
18. Ситуация 3.

Через неделю после засыпки семян овса на хранение фермер измерил температуру зерна в пяти засеках. Результаты получились следующие:

1-й засек-5⁰

2-й засек-8⁰

3-й засек-7⁰

4-й засек-12⁰

5-й засек-16⁰

Будут ли хорошо храниться семена овса во всех засеках? Почему? Что делать?

19. Ситуация 4.

В период налива зерна его влажность от засухи снизилась до 42%. Как это отразится на урожае и выполненности зерна?

Объясните причину повышенного содержания в семенах сельскохозяйственных культур фосфора и калия по сравнению с другими элементами питания.

В какую фазу роста и развития семена способны прорасти?

Особенности формирования и налива зерновых культур, зернобобовых и подсолнечника.

20. Ситуация 5.

В фермерском хозяйстве нет переходящего фонда семян озимой ржи.

При каких погодных условиях свежубранные подсушенные семена не уступают по всхожести и урожайным свойствам семенам из переходящего фонда?

21. Ситуация 6.

Фермеру из ГСИ прислали документ "Результат анализа", по которому его семена ячменя имеют всхожесть 55%, чистоту 97%, влажность 14%. Можно ли использовать эти семена для посева? Если "да", то с какой нормой высева, если "нет", то с какой целью их в дальнейшем можно использовать?

22. Рассчитать посевную годность семян овса, если всхожесть-97,2%, чистота-95%.

23. Рассчитать норму посадки картофеля на 1га, если схема посадки 25*70см, средний вес клубня-90г

24. Рассчитайте валовой сбор озимой ржи, если урожайность 21,2ц/га, площадь посева 82га.

Тема 9.2 Технология возделывания сельскохозяйственных культур

1. Ситуация 1.

Дайте научное обоснование сроков и норм высева, а также способов посева гороха на зерно в вашей зоне. От чего зависит глубина заделки семян при посеве?

2. Ситуация 2.

Хозяйство специализируется на производстве семян гороха. Какова степень насыщенности севооборотов горохом?

3. Ситуация 3.

Созревание гороха идёт неравномерно. Перезревшие нижние бобы растрескиваются, что приводит к большим потерям семян. Как эта проблема решается селекционным путём? Назовите лучшие сорта не осыпавшего гороха. Если сорт осыпавшийся, какие мероприятия нужно осуществить, чтобы сократить потери урожая.

4. Ситуация 4.

По каким предшественникам лучше размещать горох при возделывании на семена?

5. Ситуация 5.

Составьте систему обработки почвы после различных предшественников для возделывания гороха на зерно. Какова должна быть плотность почвы перед посевом гороха?

6. Ситуация 6.

При каких обстоятельствах необходимо проводить прикатывание или боронование всходов гороха?

7. Ситуация 7.

Насколько успешно растение кукурузы подавляет сорные растения в первые 3-4 недели после появления всходов до образования первого надземного стеблевого узла? Какие проблемы в связи с этим необходимо решать агроному?

8. Ситуация 8.

У кукурузы в 6-8 недель после посева точка роста остаётся ниже поверхности почвы. Какое это имеет значение в жизни растений? Температура необходимая для прорастания семян.

9. Ситуация 9.

Если в период налива зерна температура воздуха ниже 15⁰С, как это скажется на формировании урожайности?

Наиболее благоприятная температура воздуха при формировании зерна?

Объясните, почему кукуруза растение короткого дня?

10 Ситуация 10.

Дайте научное обоснование сроков и способов посева кукурузы в вашей зоне. Чем руководствуются, когда устанавливают глубину посева семян?

11. Ситуация 11.

Кукуруза в 4-5 листьев имеет светло-жёлтую окраску. Какова причина неестественной окраски листьев? Ваши действия.

12. Ситуация 12.

Листья кукурузы сильно закручены. В чём причина? Ваши действия.

13. Ситуация 13.

Часть посевов кукурузы, предназначенных для уборки на силос, попала под кратковременные заморозки (-2⁰-3⁰). Что будет? Ваши действия. Как получить высококачественный силос кукурузы?

14. Ситуация 14.

Пора сеять кукурузу. Почва переувлажнена. Учтёте ли влажность почвы, сделаете предпосевную культивацию и произведёте посев или дожждётесь “поспевания” почвы?

15. Ситуация 15.

Хозяйство специализируется на возделывании сахарной свёклы. Подберите место в севообороте. Какова степень насыщения севооборотов сахарной свёклой?

16. Ситуация 16.

Насколько успешно растение сахарной свёклы подавляет сорные растения в период всходов и формирования листьев? Какие проблемы в связи с этим необходимо решать агроному?

17. Ситуация 17.

Как организовать междурядную обработку посевов сахарной свёклы?

18. Ситуация 18.

Дайте научное обоснование сроков, способов, норм высева, глубины посева семян при возделывании сахарной свёклы в вашей зоне. Машины, используемые при посеве. Можно ли считать технологию индустриальной, если возникает необходимость прореживания всходов и проведения борьбы с сорными растениями в период вегетации?

19. Ситуация 19.

По прогнозу, в ближайшие шесть дней после намечаемого посева кормовой свёклы будет стоять сухая ветряная погода, затем пойдут дожди. Надо ли фермеру замачивать семена перед посевом? Если же семена предварительно замочили, то когда сеять?

20. Ситуация 20.

На посевах многолетних трав образовалась почвенная корка, которая тормозит появление всходов. Ваши действия.

21. Ситуация 21.

Почему сроки уборки оказывают определяющее влияние на уровень урожайности многолетних трав и качество корма

22. Ситуация 22.

Разработать мероприятия для пополнения влагозапасов и улучшения воздушного режима в посевах многолетних трав II года жизни.

23. Ситуация 23.

В период сенокоса установилась неустойчивая погода с частыми дождями.

Что следует предпринять: при длительной непогоде, при дождливой погоде в течение 3-5 дней?

24. Ситуация 24.

В текущем году пшеница созревает неравномерно. Как организовать уборку с наименьшими потерями? Каковы возможные причины такого явления и пути их устранения?

25. Ситуация 25.

Фермер несколько дней не был на поле созревающего ячменя и по прибытии обнаружил, что ячмень наклонил колосья, которые начинают терять зёрна. Как фермер будет убирать ячмень и в какое время?

26. Ситуация 26.

К моменту колошения посева ячменя невыравнены, местами растения изрежены и склонны к полеганию. Какое можно сделать заключение о выравненности поля по плодородию, механическому составу почвы?

27. Ситуация 27.

Предшественник зерновых хлебов – кукуруза на силос. Каков оптимальный способ обработки почвы, если поле засорено:

- 1) многолетними сорняками;
- 2) однолетними сорняками?

Контрольно-оценочные средства: Все задания состоят из тестовых заданий и задачи

%правильных ответов	Количество баллов	Оценка
100 %	6 баллов	« 5 »
80-60%	5- 4 баллов	« 4 »
33 %	3 балла	« 3 »
Менее 33%	2-0 баллов	« 2 »

2.2 ЗАДАНИЕ К ПРОМЕЖУТОЧНОЙ АТТЕСТАЦИИ

Тест 2.2.1

Вариант I

1. Гумус – это:

А – поверхностный слой земли;

Б – не все органические остатки, а только вновь возникшее органическое вещество;

В – совокупность генетических горизонтов, идущих от поверхности почвы до нетронутой почвообразованием материнской породы.

2. Совокупность генетических горизонтов, идущих от поверхности почвы до нетронутой почвообразованием материнской породы, называется:

А. строение почвы;

Б. мощность почвы;

В. почвенный профиль.

3. Почвы, которые медленно прогреваются весной, трудно поддаются обработке, называются:

А. супесчаные;

Б. глинистые;

В. среднесуглинистые.

4. Почва, которая легко поддается обработке, имеет хорошую водопроницаемость, но водный режим в ней неустойчив и зависит от выпадения осадков, называется:

А. песчаная;

Б. среднесуглинистая;

В. легкоглинистая.

5. Все факторы жизни растений взаимодействуют между собой в процессе роста и развития согласно

А. закону совокупного действия факторов жизни растений;

Б. закону равнозначности и незаменимости факторов жизни растений;

В. закону минимума, оптимума, максимума;

6. Очистка поливных вод от семян сорных растений; окашивание обочин дорог, канав, оросительных каналов до образования семян сорняков относятся:

А. истребительным мерам борьбы;

Б. предупредительным мерам борьбы;

В. внутреннему карантину.

7. Наиболее требовательной культурой к плодородию почвы является

А. просо;

Б. сахарная свёкла;

В. горох.

8. Научно обоснованное чередование сельскохозяйственных культур и паров во времени и на территории называется

А. севооборот;

Б. схема севооборота;

В. ротация севооборота.

9. Сельскохозяйственная культура или пар, занимавшая данное поле в предыдущем году называется:

- А. озимая;
 - Б. монокультура;
 - В. предшественник.
10. Выбрать из перечисленных удобрений сложные удобрения:
- А. навоз;
 - Б. нитрофоска;
 - В. аммиачная вода.
11. Азотные удобрения лучше вносить:
- А. осенью под зяблевую вспашку;
 - Б. в весенне-летнее время;
 - В. одновременно с посевом.
12. Основные мероприятия по борьбе с ветровой эрозией почвы это:
- А. безотвальная обработка почвы;
 - Б. отвальная вспашка;
 - В. щелевание почвы.
13. Культурной называется:
- А. вспашка безотвальным плугом;
 - Б. плоскорезная обработка;
 - В. вспашка плугом с предплужником.
14. Обработка почвы, которая обеспечивает снижение энергетических затрат, уменьшение количества и глубины обработок, называется:
- А. основная;
 - Б. плоскорезная;
 - В. минимальная.
15. Обработка почвы, проводимая в летне-осенний период под посев яровых культур в следующем году, называется
- А. основная;
 - Б. система обработки;
 - В. зяблевая.
16. Определить способ посева, если ширина междурядий 70см:
- А. широкорядный;
 - Б. рядовой;
 - В. пунктирный.
17. Лучшим предшественником для сахарной свеклы является:
- А. чистый пар;
 - Б. озимая рожь;
 - В. картофель.
18. К группе зерновых по использованию продукции относится:
- А. овес, пшеница, ячмень;
 - Б. картофель;
 - В. лен.
19. Кислую реакцию имеет
- А. почва с РН водной вытяжки 5,6-6;
 - Б. почва с РН водной вытяжки 7,1-7,5;
 - В. почва с РН водной вытяжки 7,6-8,5.

20. Севооборот, в котором посевы зерновых культур занимают большую часть пашни, и имеется поле чистого пара, называется

- А. зернотравяной;
- Б. почвозащитный;
- В. зернопаровой.

21. Монокультура – это:

- А. сельскохозяйственная культура, возделываемая на одном поле длительное время;
- Б. сельскохозяйственная культура, возделываемая на одном и том же поле не более 8

лет;

- В. единственная сельскохозяйственная культура, возделываемая в хозяйстве.

22. Выбрать из перечисленных удобрений фосфорные удобрения:

- А. калийная соль;
- Б. суперфосфат двойной и простой;
- В. мочевины.

23. Азотные удобрения

- А. трудно растворимые в воде;
- Б. хорошо растворимые в воде;
- В. ускоряют созревание культур.

24. Удобрения, которые ускоряют созревание растений, повышают их зимостойкость, называются

- А. азотными;
- Б. фосфорными;
- В. калийными.

25. Основными для растений являются следующие элементы питания:

- А. натрий, магний, калий
- Б. азот, фосфор, калий;
- В. железо, сера, кальций.

26. Довсходовое боронование посевов кукурузы проводят:

- А. в фазе “белой ниточки” сорняка;
- Б. через неделю после посева;
- В. сразу после посева.

27. Хорошим медоносом является

- А. просо;
- Б. горох;
- В. гречиха.

28. Боронование по всходам проводят:

- А. утром в 6-8 часов;
- Б. вечером после 6 часов;
- В. в жаркие часы дня.

Вариант 2

1. Под механическим составом почвы понимают

- А. соединения, которые появляются в почве в результате почвообразовательного

процесса;

Б. степень плотности, пористости трещиноватости почвы;

В. соотношение в почве частиц различного размера.

2. К мероприятиям, которые обеспечивают существенное накопление гумуса в пахотных почвах, относят:

А. внесение минеральных удобрений;

Б. внесение извести;

В. внесение органических удобрений.

3. Лучшими по механическому составу почвами являются:

А. песчаная;

Б. среднесуглинистая;

В. тяжелосуглинистые.

4. Космические факторы жизни растений - это

А. вода;

Б. элементы питания;

В. свет.

5. Главный источник засорения полей – это:

А. распространение семян сорняков ветром;

Б. распространение сорняков животными и птицами;

В. семенной неочищенный материал.

6. Укажите метод борьбы с сорняками, при котором подавление и уничтожение сорной растительности осуществляется с помощью специализированных насекомых, грибов и бактерий:

А. агротехнический;

Б. химический;

В. биологический.

7. Высеивая длительное время на одном месте, не снижая урожая, может:

А. кукуруза;

Б. лен;

В. пшеница.

8. Поле, свободное от возделываемых культур в течение определённого периода и поддерживаемое в чистом от сорняков состоянии, называется

А. чистый пар;

Б. занятый пар;

В. кулисный пар.

9. Сильно снижают урожай при бессменных посевах следующие культуры:

А. хлопчатник, кукуруза;

Б. картофель, табак;

В. лён, сахарная свёкла, клевер.

10. Выберите микроудобрения:

А. суперфосфат;

Б. мочевины;

В. медный купорос.

11. Наиболее благоприятной для роста и развития большинства сельскохозяйственных культур является реакция среды с
- А. рН-4;
 - Б. рН-5;
 - В. рН-7.
12. В почвозащитных севооборотах выращивают в основном
- А. кукурузу, озимую пшеницу;
 - Б. картофель, озимую рожь;
 - В. многолетние травы.
13. Указать приёмы поверхностной обработки почвы:
- А. культивация, боронование;
 - Б. фрезерование, плантажная обработка;
 - В. плоскорезная обработка, культурная вспашка;
14. Приём обработки почвы, который проводится, как правило, накануне посева называется:
- А. вспашка;
 - Б. культивация;
 - В. плоскорезная обработка.
15. Способ посева, при котором ширина междурядий равна 15см, а расстояние между растениями в ряду 2-3см, называется
- А. узкорядный;
 - Б. сплошной рядовой;
 - В. пунктирный.
16. Пунктирным способом высевают
- А. яровую пшеницу, овес;
 - Б. картофель;
 - В. сахарную свеклу.
17. Лучшим предшественником для яровой пшеницы является:
- А. овес;
 - Б. горох;
 - В. гречиха.
18. Яровая пшеница относится к культурам:
- А. летне-осеннего сева;
 - Б. позднего сева;
 - В. раннего сева.
19. Поле севооборота, временно исключённое из общего чередования культур, называется
- А. паровое;
 - Б. выводное;
 - В. сборное.
20. Севооборот, в котором большую часть пашни занимают зерновые, а на остальной части возделываются многолетние травы, называется
- А. травопольный;
 - Б. зернотравяной;
 - В. плодосменный.
21. Выбрать из перечисленных удобрений азотные удобрения:

- А. аммиачная селитра;
- Б. фосфоритная мука;
- В. хлористый калий.

22. Выбрать из перечисленных удобрений калийные удобрения:

- А. калийная соль;
- Б. натриевая селитра;
- В. мочевины.

23. Фосфоритную муку вносят

- А. на кислых почвах;
- Б. щелочных почвах;
- В. нейтральных почвах.

24. Известь применяют:

- А. на кислых почвах;
- Б. щелочных почвах;
- В. нейтральных почвах.

25. Если картофель с урожаем 300ц выносит из почвы 40кг магния, а с внесённым навозом поступает только 15кг, то не выполняется:

- А. закон минимума, оптимума, максимума;
- Б. закон совокупного действия факторов жизни растений;
- В. закон возврата.

26. К уборке яровой пшеницы при раздельном комбайнировании приступают в фазе:

- А. восковая спелость;
- Б. молочная спелость;
- В. полная спелость.

27. Наиболее хорошо использует осадки второй половины лета:

- А. пшеница;
- Б. картофель;
- В. овёс.

28. Предпосевная культивация производится:

- А. на глубину 5-6см;
- Б. на глубину заделки семян;
- В. на глубину 3-4см.

29. Основными для растений являются следующие элементы питания:

- А. натрий, магний, калий;
- Б. азот, фосфор, калий;
- В. железо, сера, кальций.

30. Обработка почвы, которая обеспечивает снижение энергетических затрат, уменьшение количества и глубины обработок, называется:

- А. основная;
- Б. плоскорезная;
- В. минимальная.

Ключи к тестам:

Вариант I

1	Б	7	Б	13	В	19	А	25	Б
2	В	8	А	14	В	20	В	26	А

3	Б	9	В	15	В	21	В	27	В
4	А	10	Б	16	А	22	Б	28	В
5	А	11	Б	17	А	23	Б	29	Б
6	Б	12	А	18	А	24	Б	30	В

Вариант II

1	В	7	А	13	А	19	Б	25	В
2	В	8	А	14	Б	20	Б	26	А
3	Б	9	В	15	Б	21	А	27	Б
4	В	10	В	16	В	22	А	28	Б
5	В	11	В	17	Б	23	А	29	Б
6	В	12	В	18	В	24	А	30	В

3.2. ИНФОРМАЦИОННОЕ ОБЕСПЕЧЕНИЕ ОБУЧЕНИЯ

Перечень рекомендуемых учебных изданий, Интернет-ресурсов, дополнительной литературы

3.2.1. Основные печатные издания

1. Основы агрономии: учебник для образовательных организаций среднего профессионального образования по специальностям «Эксплуатация и ремонт сельскохозяйственной техники и оборудования», «Агрономия», «Механизация сельского хозяйства» / [И.Г.Платонов, Н.Н.Лазарев, Ю.М.Стройков, А.В.Шитикова]; под ред. И.Г.Платонова. – 2-е изд., стер. – Москва: Академия, 2023. – 272 с.: ил., {16} с. цв. вкл. ISBN 978-5-4468-8388-2(в пер.). – Текст: непосредственный.

3.2.2. Основные электронные издания

1. Агрономия: учебное пособие для учреждений среднего профессионального образования / Н. Н. Третьяков, Б. А. Ягодин, Е. Ю. Бабаева [и др.]; под редакцией Н. Н. Третьяков. — Санкт-Петербург: Квадро, 2022. — 475 с. — ISBN 978-5-906371-78-9. — Текст: электронный // Электронно-библиотечная система PROФобразование: [сайт]. — URL: <https://profspro.ru/books/65610>

3.2.3 Дополнительные источники:

1. Сельский механизатор: научно-производственный журнал учрежден МСХ РФ.
2. Интернет-ресурсы: <http://agronomy.ru/>
3. Интернет-ресурсы: Тюльдюков В.А. Практикум по луговому кормопроизводству. Форма доступа: www.agroatlas.ru
4. Интернет-ресурсы: Пирог В.С. Увлекательная агрономия Форма доступа: - <http://pirog.do.am/forum/69-225-1>

**РАБОЧАЯ ПРОГРАММА УЧЕБНОЙ ДИСЦИПЛИНЫ
ОП.06 ОСНОВЫ ЗООТЕХНИИ**

Рабочая программа учебной дисциплины ОП.06 Основы зоотехнии разработана на основе Федерального государственного образовательного стандарта среднего профессионального образования по профессии 35.01.27 Мастер сельскохозяйственного производства, утвержденного приказом Минпросвещения России от 24 мая 2022 года № 355 (зарегистрировано в Минюсте России 24.06.2022 регистрационный N 68984).

Организация-разработчик: бюджетное учреждение профессионального образования Ханты-Мансийского автономного округа - Югры «Междуреченский агропромышленный колледж»

Разработчик:

Зуев Николай Андреевич, мастер производственного обучения

СОДЕРЖАНИЕ

	стр.
1. ОБЩАЯ ХАРАКТЕРИСТИКА РАБОЧЕЙ ПРОГРАММЫ УЧЕБНОЙ ДИСЦИПЛИНЫ	4
2. СТРУКТУРА И СОДЕРЖАНИЕ УЧЕБНОЙ ДИСЦИПЛИНЫ	5
3. УСЛОВИЯ РЕАЛИЗАЦИИ УЧЕБНОЙ ДИСЦИПЛИНЫ	8
4. КОНТРОЛЬ И ОЦЕНКА РЕЗУЛЬТАТОВ ОСВОЕНИЯ УЧЕБНОЙ ДИСЦИПЛИНЫ	9

1. ОБЩАЯ ХАРАКТЕРИСТИКА РАБОЧЕЙ ПРОГРАММЫ УЧЕБНОЙ ДИСЦИПЛИНЫ

1.1. Место дисциплины в структуре основной образовательной программы:

Учебная дисциплина ОП.06 «Основы зоотехнии» является обязательной частью общепрофессионального цикла основной образовательной программы в соответствии с ФГОС СПО по профессии 35.01.27 Мастер сельскохозяйственного производства. Особое значение дисциплина имеет при формировании и развитии: ОК 01, ОК 03, ОК 07.

1.2 Цель и планируемые результаты освоения дисциплины:

В рамках программы учебной дисциплины обучающимися осваиваются умения и знания

Код ПК, ОК	Умения	Знания
ОК 01, ОК 03, ОК 04, ОК 07 ЛР 1, 4, 7, 15,20,21,22	– определять методы содержания, кормления и разведения сельскохозяйственных животных разных видов и пород в различных климатических и иных условиях; – определять методы производства продукции животноводства.	– основные виды и породы сельскохозяйственных животных; – научные основы разведения и кормления животных; – системы и способы содержания, кормления и ухода за сельскохозяйственными животными, их разведения; – основные технологии производства продукции животноводства

Мероприятие из календарного плана колледжа	Воспитательное мероприятие дисциплины (предмета)	Раздел и тема из Рабочей программы педагога, обеспечивающие мероприятие	ЛР как педагогический результат мероприятия
Введение в профессию (специальность)	Беседа на тему «Роль дисциплины в профессии»	Тема 1.1 Введение в статику Тема 1.2. Плоская система сил Тема1.3. Пространственная система сил Тема 1.4. Центр тяжести	ЛР 1, 4, 7, 15,20,21,22
Посвящение в студенты «Я – студент профтех!»	Беседа «Перспективы развития студентов в профессии»	Раздел 1. Статика Раздел 2. Кинематика Раздел 5. Детали машин Тема 5. 1. Введение. Соединения деталей машин	
День работников сельского хозяйства	Круглый стол с приглашением работодателей. КФХ «Чурилович Ф.В»	Раздел 5-7. Детали машин Тема 5. 1. Введение. Соединения деталей машин Раздел 6. Основы теории машин и механизмов. Тема 6.1. Введение. Общие сведения о деталях машин.	

1.3 Ведущие педагогические технологии, используемые преподавателем:

В целях формирования умений, знаний, общих и профессиональных компетенций при организации образовательного процесса будут использованы современные педагогические технологии: интерактивные технологии, проблемного и развивающего обучения, индивидуализации и дифференциации.

2. СТРУКТУРА И СОДЕРЖАНИЕ УЧЕБНОЙ ДИСЦИПЛИНЫ

2.1. Объем учебной дисциплины и виды учебной работы

Вид учебной работы	Объем часов
Объем образовательной программы	36
в том числе:	
теоретическое обучение	24
практические занятия	12
Итоговая аттестация в форме дифференцированного зачета	

КОНКРЕТИЗАЦИЯ РЕЗУЛЬТАТОВ ОСВОЕНИЯ ДИСЦИПЛИНЫ

Разделы программы ОП	31	32	33	34	У1	У2
Раздел 1. Основы анатомии животных	+					
Раздел 2. Основы разведения и племенной работы	+	+				+
Раздел 3. Основы кормления животных			+			
Раздел 4. Технология производства и переработки продуктов животноводства				+		+
Раздел 5. Системы, способы содержания и уход за животными			+		+	
Раздел 6. Основы зооигиены и ветеринарии	+				+	

2.2. Тематический план и содержание учебной дисциплины «Основы зоотехнии»

Наименование разделов и тем	Содержание учебного материала и формы организации деятельности обучающихся. Вид и тема занятия		Объем часов	Коды компетенций, формированию которых способствует элемент программы
1	2		3	4
Раздел 1. Основы анатомии животных			4	
Тема 1.1. Основы анатомии животных	Содержание		4	ОК 01, ОК 03, ОК 04, ОК 07
	1	Строение основных частей тела и их функции. Система органов дыхания. Кожный покров и его производные. Система органов крово- и лимфообращения. Система органов пищеварения. Строение и функции однокамерного и многокамерного желудка. Обмен веществ и энергии. Нервная система. Центральная, периферическая нервная система. Рефлексы. Стресс и стрессоустойчивость. Система органов размножения.		
Раздел 2. Основы разведения и племенной работы			6	
Тема 2.1. Основы разведения и племенной работы	Содержание учебного материала		6	
	1	Происхождение, одомашнивание и эволюция сельскохозяйственных животных. Биологические особенности сельскохозяйственных животных. Возраст животного и способы его определения. Конституция, экстерьер и интерьер. Рост и развитие животных. Основы воспроизводства сельскохозяйственных животных. Основные виды продуктивности сельскохозяйственных животных. Основные породы сельскохозяйственных животных. Селекционно-племенная работа.		
Раздел 3. Основы кормления животных			8	
Тема 3.1. Основы кормления животных	Содержание		4	
	1	Питательные вещества, их биологическая роль и обмен. Химический состав и питательность кормов. Классификация, краткая характеристика кормов, заготовка, хранение и подготовка их к вскармливанию. Основы кормопроизводства. Способы заготовки сена и травяной муки. Общие принципы их составления.		

		Основной набор техники при заготовке кормов.	
		Практические занятия по теме	4
	1	«Составление рационов кормов»	2
	2	«Сравнительная оценка химического состава кормов»	2
Раздел 4. Технология производства и переработки продуктов животноводства			10
Тема 4.1. Технология производства и переработки молока	Содержание		2
	1	Технология производства и переработки молока. Состав и свойства молока. Первичная обработка. Состав и свойства молока. Подбор коров к машинному доению. Учет в молочном деле.	
	Практические занятия по теме		2
	1	Определение упитанности скота	
Тема 4.2. Технология производства и переработки мяса.	Содержание		2
	1	Технология производства и переработки мяса. Технология производства мяса сельскохозяйственных животных.	
	Практические занятия по теме		4
	1	«Хранение и транспортировка молока»	
Раздел 5. Системы, способы содержания и уход за животными			4
5.1. Системы, способы содержания и уход за животными	Содержание		4
	1	Системы и способы содержания животных	2
	2	Уход за животными	2
Раздел 6. Основы зооигиены и ветеринарии			2
Тема 6.1. Основы зооигиены и ветеринарии	Содержание		2
	1	Понятие о зооигиене. Общие ветеринарно-санитарные требования к животноводческим помещениям, почве, кормам и воде. Понятие о ветеринарии. Комплекс мероприятий по усилению охраны сельскохозяйственных животных от заболеваний и падежа, улучшению ветеринарно - санитарного состояния животноводческих ферм, комплексов.	
Дифференцированный зачет			2
Всего			36 часов

3. УСЛОВИЯ РЕАЛИЗАЦИИ УЧЕБНОЙ ДИСЦИПЛИНЫ

3.1. Материально-техническое обеспечение

Для реализации программы учебной дисциплины предусмотрен кабинет «Основы зоотехнии», оснащенный оборудованием: Стол учительский (1 шт.), Стул учительский (1 шт.), Столы ученические (15 шт.), Стулья ученические (30 шт.), Доска магнитная (1 шт.), Шкаф вытяжной (1шт.), Шкафы для хранения учебных и наглядных пособий (4 шт.), Учебно-методический комплекс (1шт.), Комплект учебно-наглядных пособий (1шт.), Измерительные инструменты (15шт.), Модели измерительных инструментов (15шт.), Доска ученическая 1 (шт.), Экран для проектора 1 (шт.), Компьютер 1 (шт.).

3.2. Информационное обеспечение реализации программы

Перечень используемых учебных изданий, Интернет-ресурсов, дополнительной литературы

3.2.1. Электронные источники:

1. Ганущенко, О.Ф., Современные подходы к приготовлению кормов: учебное пособие/О.Ф. Ганущенко, Н.Н. Зенькова, Т.М. Шлома, И.В. Ковалева. – Москва: Русайнс, 2023. – 414 с. – ISBN 978-5-466-02314-5/ - [URL:http://book/948726](http://book/948726). – Текст: электронный
2. Лебедько, Е.Я., Зоотехния: учебное пособие/Е.Я. Лебедько, П.С. Катмаков, В.П. Гавриленко, А.В. Бушов. – Москва: КноРус, 2023. -288 с. – ISBN 978-5-406-09855-4/ - [URL:http://book/948301](http://book/948301). – Текст: электронный

4. КОНТРОЛЬ И ОЦЕНКА РЕЗУЛЬТАТОВ ОСВОЕНИЯ УЧЕБНОЙ ДИСЦИПЛИНЫ

<i>Результаты обучения</i>	<i>Критерии оценки</i>	<i>Методы оценки</i>
Знания:		
<ul style="list-style-type: none"> – основные виды и породы сельскохозяйственных животных; – научные основы разведения и кормления животных; – системы и способы содержания, кормления и ухода за сельскохозяйственными животными, их разведения; основные технологии производства продукции животноводства	Практические работы «5» - 95-100% правильно выполненного задания, «4» -80-94% правильно выполненного задания, «3»-выполнение практически всей работы (не менее 60%) «2»- выполнение менее 60% всей работы.	Текущий контроль в форме практических занятий по темам Тестирование Устный опрос Дифференцированный зачет
Умения:		
<ul style="list-style-type: none"> – определять методы содержания, кормления и разведения сельскохозяйственных животных разных видов и пород в различных климатических и иных условиях; – определять методы производства продукции животноводства. 		

Результаты обучения	Основные показатели оценки результата	Формы и методы контроля и оценки
ЛР 1 Осознающий себя гражданином и защитником великой страны	Участие в мероприятии календарного плана воспитательной работы	Педагогическое наблюдение
ЛР 4. Проявляющий и демонстрирующий уважение к людям труда, осознающий ценность собственного труда. Стремящийся к формированию в сетевой среде лично и профессионального конструктивного «цифрового следа»	Участие в мероприятии календарного плана воспитательной работы	Педагогическое наблюдение
ЛР 7 Осознающий приоритетную ценность личности человека; уважающий собственную и чужую уникальность в различных ситуациях, во всех формах и видах деятельности.	Участие в мероприятии календарного плана воспитательной работы	Педагогическое наблюдение
ЛР 15. Экономически активный, предприимчивый, готовый к самозанятости.	Участие в мероприятии календарного плана воспитательной работы	Педагогическое наблюдение
ЛР 20. Готовый к профессиональной конкуренции и конструктивной реакции на критику	Участие в мероприятии календарного плана воспитательной работы	Педагогическое наблюдение
ЛР 21. Осознающий значимость профессионального развития в выбранной профессии	Участие в мероприятии календарного плана воспитательной работы	Педагогическое наблюдение
ЛР 22. Открытый к текущим и перспективным изменениям в мире труда и профессий.	Участие в мероприятии календарного плана воспитательной работы	Педагогическое наблюдение

**КОМПЛЕКТ КОНТРОЛЬНО-ОЦЕНОЧНЫХ СРЕДСТВ
ОП.06 ОСНОВЫ ЗООТЕХНИИ**

Комплект оценочных средств для проведения промежуточной аттестации по ОП.06 Основы зоотехнии разработана на основе Федерального государственного образовательного стандарта среднего профессионального образования по профессии 35.01.27 Мастер сельскохозяйственного производства, утвержденного приказом Минпросвещения России от 24 мая 2022 года № 355 (зарегистрировано в Минюсте России 24.06.2022 регистрационный N 68984).

В рамках ООП ПО профессии 35.01.27 Мастер сельскохозяйственного производства обучающиеся осваивают квалификацию Мастер сельскохозяйственного производства.

Организация-разработчик: бюджетное учреждение профессионального образования Ханты-Мансийского автономного округа - Югры «Междуреченский агропромышленный колледж»

Разработчик:

Зуев Николай Андреевич, мастер производственного обучения

1. Паспорт комплекта контрольно-оценочных средств

1.1. Комплект контрольно-оценочных средств предназначен для оценки результатов освоения ОП.06 Основы зоотехнии.

В результате оценки осуществляется проверка следующих объектов:

Таблица 1

Объекты оценивания (умения)	Показатели	Критерии
– определять методы содержания, кормления и разведения сельскохозяйственных животных разных видов и пород в различных климатических и иных условиях; определять методы производства продукции животноводства.	Правильность в применении методов: - содержания, кормления и разведения сельскохозяйственных животных - производства продукции животноводства	Практические работы «5» - 95-100% правильно выполненного задания, «4» -80-94% правильно выполненного задания, «3»-выполнение практически всей работы (не менее 60%) «2»- выполнение менее 60% всей работы.

Результаты обучения	Основные показатели оценки результата	Формы и методы контроля и оценки
ЛР 1 Осознающий себя гражданином и защитником великой страны	Участие в мероприятии календарного плана воспитательной работы	Педагогическое наблюдение
ЛР 4. Проявляющий и демонстрирующий уважение к людям труда, осознающий ценность собственного труда. Стремящийся к формированию в сетевой среде лично и профессионального конструктивного «цифрового следа»	Участие в мероприятии календарного плана воспитательной работы	Педагогическое наблюдение
ЛР 7 Осознающий приоритетную ценность личности человека; уважающий собственную и чужую уникальность в различных ситуациях, во всех формах и видах деятельности.	Участие в мероприятии календарного плана воспитательной работы	Педагогическое наблюдение
ЛР 15. Экономически активный, предприимчивый, готовый к самозанятости.	Участие в мероприятии календарного плана воспитательной работы	Педагогическое наблюдение
ЛР 20. Готовый к профессиональной конкуренции и конструктивной реакции на критику	Участие в мероприятии календарного плана воспитательной работы	Педагогическое наблюдение
ЛР 21. Осознающий значимость профессионального развития в выбранной профессии	Участие в мероприятии календарного плана воспитательной работы	Педагогическое наблюдение
ЛР 22. Открытый к текущим и перспективным изменениям в мире труда и профессий.	Участие в мероприятии календарного плана воспитательной работы	Педагогическое наблюдение

1.2. Организация контроля и оценивания

Форма промежуточной аттестации, другие формы контроля (в соответствии с учебным планом)	Организация контроля и оценивания
Дифференцированный зачет	Тестовые задания

1.3. Материально-техническое обеспечение контрольно-оценочных мероприятий

Для реализации программы учебной дисциплины предусмотрен учебный кабинет «Основы зоотехнии», оснащенный оборудованием: Стол учительский (1 шт.), Стул учительский (1 шт.), Столы ученические (15 шт.), Стулья ученические (30 шт.), Доска магнитная (1 шт.), Шкаф вытяжной (1шт.), Шкафы для хранения учебных и наглядных пособий (4 шт.), Учебно-методический комплекс (1шт.), Комплект учебно-наглядных пособий (1шт.), Измерительные инструменты (15шт.), Модели измерительных инструментов (15шт.), Доска ученическая 1 (шт.), Экран для проектора 1 (шт.), Компьютер 1 (шт.).

2. Комплект материалов для контроля и оценки освоения умений и усвоения знаний по учебной дисциплине

Дифференцированный зачет включает выполнение тестового задания

2.1 Задания для оценки освоения учебной дисциплины «Основы зоотехнии» (текущий контроль)

Основы анатомии и физиологии сельскохозяйственных животных.

1. Составить кластер по теме «Система органов сельскохозяйственных животных».

2. Тест-подстановка:

1. ... – наука о строении организма и отдельных его органов.
2. ... называется часть тела определённой формы, состоящая из нескольких тканей и выполняющая специализированную функцию.
3. Различают ..., ..., и ткани.
4. называется часть тела определённой формы, состоящая из нескольких тканей и выполняющая специализированную функцию.
5. Единство и целостность организма животного осуществляется через ..., ..., ...,
6. клетчатку, поэтому жвачные животные хорошо усваивают грубые корма.

3. Задания-вопросы:

1. Чем занимаются науки анатомия и физиология и как они связаны с науками по животноводству?
2. Что такое клетка? Каковы её строение, форма и функции?
3. Что вы понимаете под тканью, органом, системой органов?
4. Из каких органов состоит пищеварительный тракт сельскохозяйственных животных?
5. Каково значение пищеварения для организма?
6. В чём заключается особенность пищеварения у жвачных животных?
7. Расскажите о роли нервной системы в организме животного.
8. Что такое условный рефлекс, каковы его отличия от безусловного рефлекса?
9. Какую функцию выполняет система органов произвольного движения?
10. Функции крови в организме животного.

11. Что такое дыхание? Виды дыхания в организме животного.

12. Продолжительность полового цикла у разных животных.

Практическая работа № 1

Тема: Основы анатомии и физиологии сельскохозяйственных животных.

Наименование работы. Ознакомление с особенностями строения клеток, систем органов у сельскохозяйственных животных.

Цели:

Обучающая. 1. Изучить: 1. строение, формы клеток тела животного; 2. строение и функции системы органов пищеварения; 3. особенности пищеварения жвачных животных; 4. строение скелета к.р.с.; 5. составные части системы органов кровообращения.

Воспитательная. Воспитание активности и самостоятельности в решении поставленных задач.

Развивающая. Развитие внимания, сообразительности.

Материалы и оборудование: плакаты, фото, рисунки, макеты, муляжи, учебное пособие, инструкционные задания.

Время: 4 часа.

Содержание и методика выполнения заданий:

Задание № 1:

Пользуясь плакатами, учебным пособием, рис №1 приложения, изучить и зарисовать в тетрадь различные формы клеток.

Задание № 2:

Изучить и зарисовать в тетрадь строение клетки. Для выполнения данного задания использовать схему № 1 приложения.

Задание № 3:

Пользуясь плакатами, рисунками, муляжами, учебным пособием (стр 17-20) изучить строение и функции системы пищеварения. Данные занести в таблицу №1. При помощи рисунка №18 (приложение), учебника (стр 17-18) раскрыть особенности пищеварения жвачных животных.

Таблица №1. Строение и функции пищеварительной системы

Отдел пищеварительной системы	Органы пищеварения	Функции пищеварительного отдела
Ротовая полость, глотка	Губы, зубы, нёбо, глотка, слюнные железы	ахватывание пищи, ее измельчение, смачивание слюной, проглатывание
Пищеводно-желудочный отдел		
Тонкий отдел кишечника		
Толстый отдел кишечника		

Задание № 4: На основании рисунка № 2 приложения изучить скелет крупного рогатого скота, его основные отделы. Сделать соответствующие записи. Указать составные части осевого и периферического скелета. Раскрыть роль мышц в системе органов произвольного движения.

Задание № 5: По учебному пособию изучить составные части системы органов кровообращения. По плакатам, рисункам ознакомиться с малым и большим кругом кровообращения.

Контрольные вопросы:

1. Что такое клетка? Каково её строение?
2. Из каких органов состоит пищеварительный аппарат сельскохозяйственных животных?
3. Перечислите особенности пищеварения у жвачных животных.
4. Перечислите форменные элементы крови, их назначение.
5. Что такое дыхание? Какие виды дыхания вы знаете?

Практическая работа № 2

Тема: Основы кормления сельскохозяйственных животных.

Наименование работы. Классификация кормов. Определение питательности, переваримости рационов, потребности в кормах.

Цели:

Обучающая. 1. Ознакомиться с нормами кормления с/х-ых животных; 2. Определить структуру, питательность рациона, тип кормления; 3. Определить переваримость рациона.

Воспитательная. Воспитание самостоятельности в решении поставленных задач.

Развивающая. Развитие умения находить оптимальное решение.

Материалы и оборудование: инструкционные задания, счетная техника, справочники.

Время: 4 часа.

Содержание и методика выполнения заданий:

В условиях интенсификации животноводства и производства продукции на промышленной основе особо важное значение имеет организация правильного полноценного кормления сельскохозяйственных животных.

Корма – это продукты растительного и животного происхождения, а также промышленного производства, используемые для кормления сельскохозяйственных животных. Корма классифицируются на:

1. Корма растительного происхождения:
 1. Сочные (зелёная трава, силос, корнеплоды, бахчевые культуры);
 2. Сенаж;
 3. Грубые корма (сено, солома, мякина);
 4. Концентрированные корма (зерно злаковых и бобовых культур)
2. Корма животного происхождения:
 - 1) Рыбные – рыбная мука, рыбий жир и др;
 - 2) Мясные – мясная мука, свежая и сушёная кровь и др.;
 3. Молочные – молоко, обрат, пахта и др.;
 - 4) Продукты птицеводства – отходы инкубации и убой птицы.
3. Корма промышленного производства:
 1. Комбинированные корма – комбикорма-концентраты, премиксы и др.;
 2. Кормовые добавки - минеральные, синтетические азотсодержащие, витаминные корма, ферменты, антибиотики, биостимуляторы.

В процессе пищеварения корма подвергаются механической, химической и биологической обработкам. При этом не все питательные вещества перевариваются и поступают в кровь и лимфу. Часть веществ корма выводится из организма в виде кала.

Переваримость питательных веществ определяют по разности веществ, поступающих с кормом и выделенных с калом. Показателем переваримости корма или рациона является коэффициент переваримости – количество переваримого вещества, выраженное в процентах от принятого.

Для животноводства важно не только количество, но, главным образом, качество кормов, т.е. их ценность определяемая содержанием питательных веществ.

Под питательностью понимают свойство корма удовлетворять природные потребности животных в пище.

Питательность корма нельзя выразить каким - либо одним показателем. Эта оценка складывается из следующих данных: химического состава корма и его калорийности; перевариваемость питательных веществ; общей (энергетической) питательности; протеиновой, минеральной и витаминной питательности.

В России общую питательность кормов оценивают в овсяных кормовых единицах. За единицу сравнительной оценки кормов принят 1кг овса среднего качества, из которого в организме волов при откорме откладывается 150г жира.

Как недостаточное, так и избыточное кормление, вредно для животных и убыточно для хозяйств. Поэтому одной из важных задач науки о кормлении является нормирование кормления разных видов.

Нормой кормления называется определённое количество питательных веществ и энергии корма, необходимое животному для нормальной жизнедеятельности и образования продукции. Действующие на сегодня нормы кормления выражаются в обменной энергии, содержании переваримого протеина, кальция, фосфора, каротина. Они составлены применительно к животным каждого вида с учетом их физиологического состояния, возраста и уровня продуктивности.

Нормы кормления периодически пересматриваются.

На основе норм кормления составляют рацион. Рацион – это суточная дача кормов, составленная с учётом норм и целей кормления.

Рацион составляют на определенный промежуток времени (сутки, декада и т.д) для каждой половозрелой группы животных. Их систематически пересматривают и корректируют в зависимости от наличия кормовых средств. Важное значение при кормлении животных имеет структура рациона, т.е. соотношение отдельных видов или групп кормов (грубых, сочных и концентрированных), выраженное в процентах от общей питательности. Соблюдение оптимальной структуры рациона очень важно для нормального процесса пищеварения.

Систематическое сочетание кормов в рационе создает определенный тип кормления, под которым понимают соотношение (в процентах от общей питательности) основных групп или видов кормов, потребляемых животным за год или какой либо сезон. В основу расчета берется соотношение между концентрированными и объемистыми кормами. Название вида кормления определяется видом преобладающих в рационе кормов. Например, если в рационах крупного рогатого скота преобладает сенаж и силос, то такой вид называется силосно-сенажным, если силос и корнеплоды – силосно – корнеплодным. Если в годовом рационе коров концентрированные корма составляют 40% и более по питательности, то такой тип кормления считается концентратным; 30....25% - полуконцентратным, 24.....10% - малоконцентратным, а до 9% - объемистым.

В свиноводстве наиболее распространены концентратно – картофельный, концентратно – корнеплодный и концентратный типы кормления (на долю концентратов приходится 80....90% годового расхода) Для сельскохозяйственной птицы приемлем только концентратный тип кормления, когда концентраты составляют более 90%.

Задание №1

В хозяйстве на данный момент имеются следующие корма: солома овсяная, силос кукурузный, свекла кормовая, сено луговое, отруби пшеничные, сенаж, мука ячменная, соль поваренная, кровяная мука, мел, обрат, мука рыбная, зелёная трава, мясо-костная мука. Проклассифицируйте указанные корма.

Задание №2

Ознакомьтесь с нормами кормления животных разных видов.

Выписать нормы кормления: 1. для стельной коровы в сухостойный период весом 500кг при плановом удое 3000кг; 2. для дойной коровы весом 400кг при суточном удое 25кг; 3. для хряков в возрасте 1,5 года весом 190кг.

Данные запишите в таблицу №1.

Таблица №1

Нормы питательных веществ для различных видов животных

Вид и категория животного	Корм. ед.	Перевар. протеин, г	Кальций, г	Фосфор, г	Каротин, г

Задание №3

На основании данных задания №2 определить структуру рациона и тип кормления.

Задание: №4

Определить коэффициент переваримости рациона, если корова получила в рационе 10 кг сухого вещества, а с калом выделила 3,5кг.

Какие факторы влияют на переваримость кормов?

Задание №5

Сколько зелёного корма по месяцам поступит с культурного пастбища площадью 300га, урожайностью 16т зелёной массы с 1 га.

Динамика поступления травы с пастбища следующая: май – 20%, июнь – 40%, июль – 15%, август – 15%, сентябрь – 10%.

Контрольные вопросы:

1. Что такое норма кормления?
2. По каким основным показателям нормируют кормление сельскохозяйственных животных?
3. Какие типы кормления применяют в свиноводстве?
4. Какие факторы учитывают при составлении норм кормления для сельскохозяйственных животных?

Практическая работа № 3

Тема: Технология производства основных видов продукции животноводства.

Наименование работы: Характеристика пород крупного рогатого скота. Определение показателей их продуктивности, потребности в кормах.

Цели:

Обучающая. 1. Ознакомиться с породами к.р.с., районированными в Татарстане; 2. Определить показатели мясной и молочной продуктивности к.р.с.;

3. Определить потребность скота в кормах.

Воспитательная. Воспитание любви к животным.

Развивающая. Развитие творческих способностей.

Материалы и оборудование: плакаты, учебные пособия, инструкционные задания, счётная техника, альбом.

Время: 4 часа.

Содержание и методика выполнения заданий:

Продуктивность животных - это основное хозяйственно полезное свойство.

Она оценивается количеством и качеством продукции, получаемой от животного за определённый промежуток времени

Различают молочную, мясную, шерстную, яичную продуктивность.

Крупный рогатый скот разводят ради получения молока и мяса.

Мясная продуктивность к.р.с. характеризуется следующими показателями: убойной массой, убойным выходом, коэффициентом мясности и оплатой корма приростом.

Под убойной массой понимают массу туши с жиром, но без кожи, головы, внутренностей и конечностей, а под убойным выходом – убойную массу, выраженную в процентах от живой массы перед убоем ($\text{Убойная масса} \cdot 100 / \text{предубойная масса}$).

Коэффициент мясности – это отношение съедобных и несъедобных частей в туше (Съедобные части в туше/несъедобные части в туше).

Оплата корма приростом показывает количество прироста живой массы со 100 корм. ед. скормленного корма ($\text{Предубойная масса} \cdot 100 / \text{Расход корма за период выращивания}$).

Кроме упомянутых показателей, при оценке мясных качеств учитывают скороспелость животного, его способность к откорму при наименьшем расходе корма на единицу прироста и, наконец, качество мяса.

Для оценки молочной продуктивности к.р.с. используют следующие показатели: среднесуточный удой, удой за лактацию, пожизненная продуктивность и жирность молока.

Средняя жирность молока определяется по формуле средней арифметической взвешенной. Рассмотрим на следующем примере:

В течение года фермерское хозяйство продало государству 100ц молока жирностью 3,5%; 350ц жирностью 4,0%.

Переведём всё молоко, сданное фермером государству, в однопроцентное.

$$100 \cdot 3,5 + 350 \cdot 4 = 1750$$

Определим средний процент жирности молока, для этого однопроцентное молоко поделим на фактическое.

$$1750 : 450 = 3,9\%$$

1. Решить задачи 1-6.
2. Ответить письменно на контрольные вопросы.

Задание № 1:

Изучить породы крупного рогатого скота по государственным племенным книгам, фотографиям и другим материалам.

Дать характеристику каждой породе скота по живому весу, среднему удою на одну корову, содержанию жира в молоке. Указать происхождение породы, масть, а также зоны районирования породы и убойный вход. Данные занести в таблицу № 1

Таблица № 1. Породы крупного рогатого скота

Наименование породы	Происхождение	Мас- ть	Живая масса, кг	Средний удой,	Жирность молока,	Убойный выход, %	Зоны районирования
---------------------	---------------	------------	-----------------------	------------------	---------------------	---------------------	-----------------------

				кг	%		породы

Задание № 2:

Определить убойную массу, убойный выход, коэффициент мясности и оплату корма приростом у бычков черно-пестрой породы по следующим данным контрольного убоя:

Показатели	Количество
1. Предубойная масса	417,3 кг
2. Масса туши	220,7кг
3. Масса внутреннего жира	16,0 кг
4. Содержание съедобных частей в туше	82,3%
5. Содержание несъедобных частей в туше	17,7%
6. Расход корма за период выращивания	2561,0 корм. ед

Задание № 3:

Поголовье - 500 коров. Выделено 120 га культурных пастбищ с урожайностью 13,5 т зелёной массы с 1 га. Потребность коровы в зелёной массе в сутки составляет 40 кг. В июне с пастбищ поступит 30% урожая.

Определить:

1. Сколько потребуется зелёной массы травы в сутки для 500 коров?
2. Сколько зелёной массы потребуется ферме на июнь?
3. Сколько зелёного корма поступит с пастбищ в июне?
4. Сколько корма в июне не хватает.

Задание № 4:

Фермерскому хозяйству на корм скоту требуется 19 500ц кукурузного силоса.

Определите посевную площадь под кукурузу при урожайности 250 ц/га, если выход силоса составляет 70%.

Задание № 5: .

Определить потребность дойной коровы в корме (к.ед.) в сутки в июне месяце, если на 1кг выдаваемого молока необходимо 0,5к.ед. и 1к.ед. поддерживающего корма на 100кг живой массы. В июне планируется удой 25кг в день. Живая масса коровы 550кг.

Задание № 6:

В течении года хозяйство продало государству 700ц молока жирностью 3,7%; 850ц жирностью 4,0% и 600ц жирностью 4,1%.

Определить средний процент жирности молока проданного государству.

Контрольные вопросы:

1. Что вы понимаете под продуктивностью животных? Назовите виды продуктивности к.р.с.
2. Назовите факторы, которые оказывают влияние на продуктивность молочных коров.
3. Назовите способы содержания к.р.с., их преимущества и недостатки.
4. Что вы понимаете под структурой стада? Перечислите факторы, влияющие на структуру стада.
5. Назовите основные группы кормов, включаемые в рацион крупного рогатого скота.

Практическая работа № 4

Тема: Технология производства основных видов продукции животноводства.

Наименование работы. Определение показателей роста сельскохозяйственных животных, потребности их в кормах. Учет показателей продуктивности животных.

Цели:

Обучающая. 1. Научиться определять: 1. абсолютный и относительный прирост сельскохозяйственных животных; 2. потребность животных в кормах; 3. показатели продуктивности животных.

Воспитательная. Воспитание самостоятельности в решении поставленных задач.

Развивающая. Развитие творческих способностей.

Материалы и оборудование: инструкционные задания, счетная техника.

Время: 4 часа.

Содержание и методика выполнения заданий:

1. Решить задачи 1- 8.

2. Ответить письменно на контрольные вопросы.

Для изучения скорости роста животных определяют абсолютный и относительный прирост живой массы за отрезок времени.

Под абсолютным приростом понимают увеличение живой массы молодняка в килограммах за тот или иной период времени (обычно его вычисляют за сутки, декаду, месяц, год). Вычисляют по формуле:

$$A=(W_2-W_1)/t, \text{ где}$$

A – абсолютный прирост; W_2 – масса конечная; W_1 – масса начальная;

t – отрезок времени.

Например, если масса телёнка в начале декады 45кг, а в конце 50кг, то абсолютный прирост его живой массы за данную декаду равен 5кг (50-45), или за сутки 500г - (50-45)/10.

Абсолютный прирост единицы массы тела в единицу времени не может характеризовать истинную скорость роста. Для этой цели вычисляют относительный прирост, который выражают в процентах. Относительный прирост вычисляют по формуле:

$$B=(W_2-W_1)*100/W_1, \text{ где}$$

B – относительный прирост.

Например, масса одного телёнка при рождении составляла 42кг, другого – 36кг. В 30-дневном возрасте масса первого увеличилась до 69кг, второго – до 63кг, т.е. среднесуточный прирост у обоих телят был одинаковый (900г), а скорость роста - разная. Относительный прирост первого телёнка составляет

$$(69-42)*100/42=64,3\%,$$

$$\text{другого } (63-36)*100/36=75\%.$$

Следовательно, второй телёнок рос относительно интенсивнее, чем первый.

В связи с интенсификацией овцеводства все шире начинает применяться в хозяйствах метод искусственного выращивания ягнят, на который отбирают ягнят в 2-3 суточном возрасте.

В первые сутки после отъема ягнёнку начинают выпаивать заменитель овечьего молока 5-6 раз по 125-150г за один приём. После этого ягнятам до 15 суток заменитель выпаивают 4-5 раз в сутки по 200-250г, а с 16 до 35-40 суток – 3 раза в сутки по 400-500г.

Мясная продуктивность овец характеризуется следующими показателями: убойной массой, убойным выходом, оплатой корма приростом.

Под убойной массой понимают массу туши с жиром, но без кожи, головы, внутренностей и конечностей, а под убойным выходом – убойную массу, выраженную в процентах от живой массы перед убоем (Убойная масса*100/предубойная масса).

Оплата корма приростом показывает количество прироста живой массы со 100 корм. ед. скормленного корма (Предубойная масса*100/Расход корма за период выращивания).

Для определения запасов силоса в траншеях удобно пользоваться следующей формулой:

$$Q=(D_1+D_2)(Ш_1+Ш_2)*В/2, \text{ где}$$

Q – объем силоса; D₁ – длина траншеи понизу; D₂ – длина траншеи на уровне поверхности силоса; Ш₁ – ширина траншеи понизу; Ш₂ – ширина траншеи на уровне поверхности силоса; В – глубина траншеи на уровне поверхности силоса.

Задание № 1:

Средний вес 1 головы к.р.с. в начале мая месяца – 350кг, через месяц (в начале июня) – 370кг, среднемесячное поголовье животных – 120 голов.

Определить: 1) среднесуточный привес, г/сутки

2) валовый привес за отчётный период (месяц) ц.

Задание № 2:

Живой вес телёнка при рождении 20кг, через 30 дней его вес достиг 44кг.

Найти абсолютный прирост животного за данный отрезок времени и среднесуточный прирост.

Задание № 3:

Телёнок холмогорской породы при рождении весил 20кг. Через два месяца вес его составил 68кг. Телёнок голландской породы соответственно при рождении – 30кг, через два месяца – 78кг.

Найти относительную и абсолютную скорость роста животных. Выявить, напряжённость роста у телят.

Задание № 4:

Определить убойную массу, убойный выход и оплату корма приростом у овец алтайской породы в возрасте 8 мес. По следующим данным контрольного убоя:

Показатели:

	Валухи	Ярки
Предубойная масса, кг	43,2	42,9
Масса туши, кг	21,9	21,7
Масса внутреннего жира, кг	2,3	2,7
Расход корма за период выращивания, к.ед.	236,2	230

У каких животных самый высокий убойный выход?

Задание № 5:

Настриг шерсти с головы 2,5 кг, выход чистой шерсти 55%, поголовье овец в хозяйстве 3500гол.

Определить:

1.выход чистой шерсти с 1 гол., ц;

2.выход чистой шерсти в хозяйстве за год, ц;

Задание № 6:

Определить потребность ягнят, искусственно выращиваемых, в заменителе цельного молока. В отаре 400 романовских маток, их средняя плодовитость 270%, искусственно выращивается 40% ягнят от числа народившихся. Продолжительность молочного периода 60 дней.

Задание № 7:

При проведении пастбищного откорма рассчитать потребность отары (1000 голов баранчиков) в зелёной траве и площади пастбищ (га на 1 отару), если урожайность пастбищ 40ц/га, а продолжительность нагула 100 дней. Суточная потребность в пастбищной траве составляет 3 кг на голову.

Задание № 8:

Определить запасы силоса, заложенного в траншею, если длина траншеи понизу составляет 36м, а на уровне поверхности силоса - 42м. Ширина траншеи понизу соответственно составляет 6м, а на уровне поверхности силоса – 8м. Глубина траншеи 3 м. Примерная масса 1 м³ силоса равна 700кг.

Рассчитайте, на сколько дней хватит этого корма для молочного стада 400 коров, если в сутки на каждую корову скармливают 20 кг силоса.

Контрольные вопросы:

1. Назовите факторы, которые оказывают влияние на продуктивность молочных пород.
2. Какие существуют виды откорма свиней?
3. Каких свиней используют для мясного откорма?
4. Перечислите виды продуктивности овец.
5. Какие факторы влияют на мясную продуктивность овец?

2.2. Задания для оценки освоения учебной дисциплины «Основы зоотехнии» (итоговый контроль)

Вариант I

1. Лактация это -

- А. время, в течение которого корова доится;
- Б. время от отела до плодотворной случки;
- В. Время от запуска до отела.

2. Убойная масса это -

- А. масса животного перед забоем;
- Б. масса животного, взвешенного после 24 часовой голодной выдержки;
- В. масса туши без головы, шкуры, конечностей по скакательные суставы, без внутренних органов, но с внутренним жиром.

3. Норма кормления это -

- А. количество питательных веществ и энергии корма, необходимое для поддержания здоровья животного и получения от него продукции;
- Б. суточный набор кормов, удовлетворяющий потребности животного во всех питательных веществах;
- В. % - ное соотношение кормов - грубых, сочных, концентрированных.

4. Показатели молочной продуктивности:

- А. убойная масса, убойный выход;
- Б. среднесуточный удой, удой за лактацию, жирность молока;
- В. затраты корма на 1 ц молока.

5. К кормам животного происхождения относятся:

- А. зерно пшеницы;
- Б. обрат, сыворотка;
- В. сенаж.

6. Предком крупного рогатого скота является:

- А. дикий тур;
- Б. лошадь Пржевальского;
- В. дикий гривистый баран.

7. У жвачных животных (коровы) желудок:

- А. четырехкамерный;
- Б. трехкамерный;
- В. однокамерный.

8. Ближайшими предками овец считаются:

- А. тарпаны, зебры, полуослы;
- Б. козы, тарпаны, архары;
- В. муфлоны, архары, аргали.

9. Продолжительность жизни овец:

- А. 9 – 10 лет;
- Б. 18 – 19 лет;
- В. 12 – 14 лет.

10. Шерсть из смеси пуха, переходного волоса, ости и мертвого волоса есть

- А. грубая шерсть;
- Б. полугрубая шерсть;
- В. полутонкая шерсть.

11. Круглогодичное стойловое содержание скота применяют

- А. при высокой распаханности земель;
- Б. при наличии естественных пастбищ вблизи фермы;
- В. при удалении пастбищ от фермы на 1,5-2км.

12. Породам к.р.с. мясного направления соответствует

- А. нежный тип конституции;
- Б. рыхлый тип конституции;
- В. плотный тип конституции.

13. При откорме свиней до жирных кондиций в I период из перечисленных ниже кормов обязательно должны входить в рацион:

- А. костная мука;
- Б. картофель, тыква, кабачок;
- В. комбикорм.

14. Источником протеина в рационах свиней является из перечисленных кормов:

- А. горох;
- Б. зеленая трава;
- В. тыква.

15. При любых видах откорма свиней необходимо кормить

- А. 2-3 раза;
- Б. 4 раза;
- В. 3-5 раз.

16. Жиром богато:

- А. сено луговое;
- Б. зерно сои;
- В. сенаж.

17. Зоогигиена – это:

- А. наука об охране здоровья животных;
- Б. наука о болезнях;
- В. наука о кормлении.

18. Влажность сена хорошего качества не должна превышать:

- А. 18%;
- Б. 15-17%;
- В. 19%.

19. Черно-пестрая порода к.р.с. – это

- А. порода мясного направления;
- Б. порода двойной продуктивности;
- В. порода молочного направления.

20. Показатели мясной продуктивности:

- А. затраты корма на единицу продукции;
- Б. убойная масса и убойный выход;
- В. жирность молока.

21. Способы содержания к.р.с.:

- А. привязное, беспривязное содержание;
- Б. пастбищное содержание;
- В. стойловое содержание.

22. Убойный выход 80-82% соответствует:

А. крупному рогатому скоту;

Б. овцам;

В. свиньям.

23. Тонкорунных овец стригут:

А. 1 раз в год;

Б. 3 раза в год;

В. 2 раза в год.

24. Средняя яйценоскость домашних кур составляет:

А.300 яиц;

Б.180 яиц;

В.230-250 яиц.

25. Инкубация куриных яиц составляет:

А. 30-32 дня;

Б.23-25 дней;

В.20-22 дня.

26. Под конституцией сельскохозяйственного животного понимают

А. внешние формы телосложения животных;

Б. совокупность внутренних особенностей организма животного;

В. общее телосложение, обусловленное анатомо-физиологическими особенностями организма и наследственными факторами.

27. На химический состав кормов влияет:

А. вид животного и его возраст;

Б. климат, фазы вегетации растений, способа хранения, сорт;

В. набор кормов в рационе.

28. Использование лошади в хозяйстве учитывают:

А. в т/км;

Б. в днях;

В. в коне-днях.

29. Для поения лошадей температура воды должна быть в зимнее время:

А. не ниже 6⁰С;

Б. 12⁰С;

В. 10⁰С.

30. Рационы рабочих лошадей должны состоять:

А. из дешёвых углеводистых кормов;

Б. сена, сенажа;

В. грубых и кормов животного происхождения.

Вариант II

1. Сухостойный период - это

А. период в течении которого корова стоит в сухом месте;

Б. период от отела до осеменения;

В. период от запуска до отела.

2. Рацион это -

А. % - ное соотношение кормов - грубых, сочных, концентрированных;

Б. количество заготовленных кормов на стойловый период;

В. суточная дача кормов с учетом норм и целей кормления.

3. Показатели молочной продуктивности:

- А. убойная масса, убойный выход;
- Б. среднесуточный удой, удой за лактацию, жирность молока;
- В. затраты корма на 1 ц молока.

4. К грубым кормам относятся:

- А. силос, тыква, кабачок;
- Б. сенаж;
- В. сено, солома, мякина.

5. Убойная масса это -

- А. масса животного перед забоем;
- Б. масса животного, взвешенного после 24 часовой голодной выдержки;
- В. масса туши без головы, шкуры, конечностей по скакательные суставы, без внутренних органов, но с внутренним жиром.

6. К промышленным кормам относятся:

- А. комбикорм;
- Б. силос;
- В. сено, солома.

7. У жвачных животных (коровы) желудок:

- А. четырехкамерный;
- Б. трехкамерный;
- В. однокамерный.

8. Значение овцеводства в народном хозяйстве:

- А. мясо, молоко, жир, сало;
- Б. мясо, шерсть, овчины, смушки, молочная продукция;
- В. мясо, шерсть, сало, жир.

9. Шкура, снятая с взрослых овец или ягнят старше 5 – 7 месяцев называется

- А. овчина;
- Б. руно;
- В. смушки.

10. Молочная продуктивность 1200-2000кг соответствует породам

- А. молочного направления;
- Б. мясного направления;
- Г. мясо-молочного направления.

11. Породам к.р.с. молочного направления соответствует

- А. нежный тип конституции;
- Б. рыхлый тип конституции;
- В. плотный тип конституции.

12. Порода «ландрас» - это порода:

- А. сального направления;
- Б. мясо-сального направления;
- В. беконного направления.

13. Круглогодичное стойловое содержание скота применяют

- А. при высокой распаханности земель;
- Б. при наличии естественных пастбищ вблизи фермы;
- В. при удалении пастбищ от фермы на 1,5-2км.

14. Свиньям сального направления соответствует конституция:

- А. грубая;

- Б. рыхлая;
- В. плотная.

15. На мясной откорм ставят молодняк в возрасте

- А. 2-3 месяца;
- Б. 4-5 месяцев;
- В. 3,5-4 месяца.

16. Свиной отбирают

- А. по плодовитости;
- Б. по удою за лактацию;
- В. по продолжительности жизни.

17. Укажите из перечисленных болезней незаразные для животных:

- А. туберкулез;
- Б. сибирская язва;
- В. ринит, трахеит, бронхит.

18. При любых видах откорма свиней необходимо кормить

- А. 2-3 раза;
- Б. 4 раза;
- В. 3-5 раз.

19. Влажность сена хорошего качества не должна превышать:

- А. 18%;
- Б. 15-17%;
- В. 19%.

20. Герефордская порода к.р.с. – это

- А. порода мясного направления;
- Б. порода двойной продуктивности;
- В. порода молочного направления.

21. Способы содержания к.р.с.:

- А. привязное, беспривязное содержание;
- Б. пастбищное содержание;
- В. стойловое содержание.

22. Убойный выход 80-82% соответствует:

- А. крупному рогатому скоту;
- Б. овцам;
- В. свиньям.

23. Средняя продолжительность жизни у овец составляет:

- А. 5-6 лет;
- Б. 12-14 лет;
- В. 20 лет.

24. Стрижку овец начинают:

- А. с более ценных животных;
- Б. с менее ценных животных;
- В. с больных животных.

25. Инкубация яиц – это:

- А. вывод молодняка из яиц сельскохозяйственной птицы в инкубаторах;
- Б. процесс получения яиц;
- В. выращивание молодняка птицы.

26. Акклиматизация сельскохозяйственных животных означает:

- А. приспособление животных к новым условиям;
- Б. переселение животных в другие регионы;
- В. вымирание животных под влиянием природных факторов.

27. Под ростом сельскохозяйственных животных понимают:

- А. процесс морфологических и физиологических изменений в организме животного от момента зачатия до конца жизни;
- Б. количественные изменения организма животного, которые проявляются в увеличении массы, размеров тела в целом и отдельных органов;
- В. качественные изменения тканей, органов, систем органов в организме животного.

28. Лучшими кормами для лошадей в зимний период являются:

- А. хорошее луговое сено и овес;
- Б. силос и обрат;
- В. сенаж и пшеничные отруби.

29. Поят лошадей после возвращения их с работы :

- А. сразу;
- Б. через 2 часа;
- В. через 1 час.

30. Нормальная годовая нагрузка рабочей лошади составляет:

- А. 250 дней;
- Б. 270 дней;
- В. 280-300 дней.

Вариант III

1. К кормам животного происхождения относятся:

- А. зерно пшеницы;
- Б. обрат, сыворотка;
- В. сенаж.

2. На мясной откорм ставят молодняк в возрасте

- А. 2-3 месяца;
- Б. 4-5 месяцев;
- В. 3,5-4 месяца.

3. Лактация это -

- А. время, в течении которого корова доится;
- Б. время от отела до плодотворной случки;
- В. Время от запуска до отела.

4. Молочная продуктивность 1200-2000кг соответствует породам

- А. молочного направления;
- Б. мясного направления;
- Г. мясо-молочного направления.

5. Влажность сена хорошего качества не должна превышать:

- А. 18%;
- Б. 15-17%;
- В. 19%.

6. Богаты жиром следующие корма:

- А. сено луговое;
- Б. зерно сои;

В. сенаж.

7. Убойная масса это -

А. масса животного перед забоем;

Б. масса животного, взвешенного после 24 часовой голодной выдержки;

В. масса туши без головы, шкуры, конечностей по скакательные суставы, без внутренних органов, но с внутренним жиром.

8. Норма кормления это -

А. количество питательных веществ и энергии корма, необходимое для поддержания здоровья животного и получения от него продукции;

Б. суточный набор кормов, удовлетворяющий потребности животного во всех питательных веществах;

В. %-ное соотношение кормов - грубых, сочных, концентрированных.

9. При откорме свиней до жирных кондиций в I период из перечисленных ниже кормов обязательно должны входить в рацион:

А. костная мука;

Б. картофель, тыква, кабачок;

В. комбикорм.

10. Показатели молочной продуктивности:

А. убойная масса, убойный выход;

Б. среднесуточный удой, удой за лактацию, жирность молока;

В. затраты корма на 1 ц молока.

11. Использование лошади в хозяйстве учитывают:

А. в т/км;

Б. в днях;

В. в коне-днях.

12. Черно-пестрая порода к.р.с. – это

А. порода мясного направления;

Б. порода двойной продуктивности;

В. порода молочного направления.

13. Предком крупного рогатого скота является:

А. дикий тур;

Б. лошадь Пржевальского;

В. дикий гривистый баран.

14. Нормальная годовая нагрузка рабочей лошади составляет:

А. 250 дней;

Б. 270 дней;

В. 280-300 дней.

15. Свиньям сального направления соответствует конституция:

А. грубая;

Б. рыхлая;

В. плотная.

16. Под ростом сельскохозяйственных животных понимают:

А. процесс морфологических и физиологических изменений в организме животного от момента зачатия до конца жизни;

Б. количественные изменения организма животного, которые проявляются в увеличении массы, размеров тела в целом и отдельных органов;

В. качественные изменения тканей, органов, систем органов в организме животного.

17. Зоогигиена – это:

- А. наука об охране здоровья животных;
- Б. наука о болезнях;
- В. наука о кормлении.

18. Укажите из перечисленных болезней незаразные для животных:

- А. туберкулез;
- Б. сибирская язва;
- В. ринит, трахеит, бронхит.

19. Лучшими кормами для лошадей в зимний период являются:

- А. хорошее луговое сено и овес;
- Б. силос и обрат;
- В. сенаж и пшеничные отруби.

20. Ближайшими предками овец считаются:

- А. тарпаны, зебры, полуослы;
- Б. козы, тарпаны, архары;
- В. муфлоны, архары, аргали.

21. Способы содержания к.р.с.:

- А. привязное, беспривязное содержание;
- Б. пастбищное содержание;
- В. стойловое содержание.

22. Породам к.р.с. мясного направления соответствует

- А. нежный тип конституции;
- Б. рыхлый тип конституции;
- В. плотный тип конституции.

23. Свиней отбирают

- А. по плодовитости;
- Б. по удою за лактацию;
- В. по продолжительности жизни.

24. Показатели мясной продуктивности:

- А. затраты корма на единицу продукции;
- Б. убойная масса и убойный выход;
- В. жирность молока.

25. Тонкорунных овец стригут:

- А. 1 раз в год;
- Б. 3 раза в год;
- В. 2 раза в год.

26. Средняя яйценоскость домашних кур составляет:

- А. 300 яиц;
- Б. 180 яиц;
- В. 230-250 яиц.

27. Рационы рабочих лошадей должны состоять:

- А. из дешёвых углеводистых кормов;
- Б. сена, сенажа;

В. грубых и кормов животного происхождения.

28. Под конституцией сельскохозяйственного животного понимают

А. внешние формы телосложения животных;

Б. совокупность внутренних особенностей организма животного;

В. общее телосложение, обусловленное анатомо-физиологическими особенностями организма и наследственными факторами.

29. Поят лошадей после возвращения их с работы :

А. сразу;

Б. через 2 часа;

В. через 1 час.

30. К промышленным кормам относятся:

А. комбикорм;

Б. силос;

В. сено, солома.

Вариант IV

1. Рационы рабочих лошадей должны состоять:

А. из дешёвых углеводистых кормов;

Б. сена, сенажа;

В. грубых и кормов животного происхождения.

2. Свиной отбирают

А. по плодовитости;

Б. по удою за лактацию;

В. по продолжительности жизни.

3. Круглогодичное стойловое содержание скота применяют

А. при высокой распаханности земель;

Б. при наличии естественных пастбищ вблизи фермы;

В. при удалении пастбищ от фермы на 1,5-2км.

4. Лактация это -

А. время, в течение которого корова доится;

Б. время от отела до плодотворной случки;

В. время от запуска до отела.

5. Зоогигиена – это:

А. наука об охране здоровья животных;

Б. наука о болезнях;

В. наука о кормлении.

6. Нормальная годовая нагрузка рабочей лошади составляет:

А. 250 дней;

Б. 270 дней;

В. 280-300 дней.

7. Убойная масса это -

А. масса животного перед забоем;

Б. масса животного, взвешенного после 24 часовой голодной выдержки;

В. масса туши без головы, шкуры, конечностей по скакательные суставы, без внутренних органов, но с внутренним жиром.

8. На мясной откорм ставят молодняк в возрасте

А. 2-3 месяца;

- Б. 4-5 месяцев;
- В. 3,5-4 месяца.

9. Рацион это -

- А. % - ное соотношение кормов - грубых, сочных, концентрированных;
- Б. количество заготовленных кормов на стойловый период;
- В. суточная дача кормов с учетом норм и целей кормления.

10. Шкура, снятая с взрослых овец или ягнят старше 5 – 7 месяцев называется

- А. овчина;
- Б. руно;
- В. смушки.

11. Герефордская порода к.р.с. – это

- А. порода мясного направления;
- Б. порода двойной продуктивности;
- В. порода молочного направления.

12. Показатели молочной продуктивности:

- А. убойная масса, убойный выход;
- Б. среднесуточный удой, удой за лактацию, жирность молока;
- В. затраты корма на 1 ц молока.

13. Стрижку овец начинают:

- А. с более ценных животных;
- Б. с менее ценных животных;
- В. с больных животных.

14. Инкубация яиц – это:

- А. вывод молодняка из яиц сельскохозяйственной птицы в инкубаторах;
- Б. процесс получения яиц;
- В. выращивание молодняка птицы.

15. Свиньям сального направления соответствует конституция:

- А. грубая;
- Б. рыхлая;
- В. плотная.

16. Укажите из перечисленных болезней незаразные для животных:

- А. туберкулез;
- Б. сибирская язва;
- В. ринит, трахеит, бронхит.

17. Убойный выход 80-82% соответствует:

- А. крупному рогатому скоту;
- Б. овцам;
- В. свиньям.

18. К грубым кормам относятся:

- А. силос, тыква, кабачок;
- Б. сенаж;
- В. сено, солома, мякина.

19. Ближайшими предками овец считаются:

- А. тарпаны, зебры, полуослы;
- Б. козы, тарпаны, архары;
- В. муфлоны, архары, аргали.

20. Способы содержания к.р.с.:

- А. привязное, беспривязное содержание;
- Б. пастбищное содержание;
- В. стойловое содержание.

21. Продолжительность жизни овец:

- А. 9 – 10 лет;
- Б. 18 – 19 лет;
- В. 12 – 14 лет.

22. При откорме свиней до жирных кондиций в I период из перечисленных ниже кормов обязательно должны входить в рацион:

- А. костная мука;
- Б. картофель, тыква, кабачок;
- В. комбикорм.

23. Акклиматизация сельскохозяйственных животных означает:

- А. приспособление животных к новым условиям;
- Б. переселение животных в другие регионы;
- В. вымирание животных под влиянием природных факторов.

24. Под ростом сельскохозяйственных животных понимают:

- А. процесс морфологических и физиологических изменений в организме животного от момента зачатия до конца жизни;
- Б. количественные изменения организма животного, которые проявляются в увеличении массы, размеров тела в целом и отдельных органов;
- В. качественные изменения тканей, органов, систем органов в организме животного.

25. Использование лошади в хозяйстве учитывают:

- А. в т/км;
- Б. в днях;
- В. в коне-днях.

26. У жвачных животных (коровы) желудок:

- А. четырехкамерный;
- Б. трехкамерный;
- В. однокамерный.

27. Период плодоношения у свиней длится:

- А. 180 дней;
- Б. 3 месяца, 3 недели и 3 дня;
- В. 150 дней.

28. Тонкорунных овец стригут:

- А. 1 раз в год;
- Б. 3 раза в год;
- В. 2 раза в год.

29. Молочная продуктивность 1200-2000кг соответствует породам

- А. молочного направления;
- Б. мясного направления;
- Г. мясо-молочного направления.

30. Источником протеина в рационах свиней является из перечисленных кормов:

- А. горох;
- Б. зеленая трава; В. тыква.

Вариант V

1. Нормальная годовая нагрузка рабочей лошади составляет:

- А. 250 дней;
- Б. 270 дней;
- В. 280-300 дней.

2. Шерсть из смеси пуха, переходного волоса, ости и мертвого волоса есть

- А. грубая шерсть;
- Б. полугрубая шерсть;
- В. полутонкая шерсть.

3. Показатели молочной продуктивности:

- А. убойная масса, убойный выход;
- Б. среднесуточный удой, удой за лактацию, жирность молока;
- В. затраты корма на 1 ц молока.

4. Инкубация яиц – это:

- А. вывод молодняка из яиц сельскохозяйственной птицы в инкубаторах;
- Б. процесс получения яиц;
- В. выращивание молодняка птицы.

5. Акклиматизация сельскохозяйственных животных означает:

- А. приспособление животных к новым условиям;
- Б. переселение животных в другие регионы;
- В. вымирание животных под влиянием природных факторов.

6. Лактация это -

- А. время, в течение которого корова доится;
- Б. время от отела до плодотворной случки;
- В. Время от запуска до отела.

7. Породам к.р.с. молочного направления соответствует

- А. нежный тип конституции;
- Б. рыхлый тип конституции;
- В. плотный тип конституции.

8. На мясной откорм ставят молодняк в возрасте

- А. 2-3 месяца;
- Б. 4-5 месяцев;
- В. 3,5-4 месяца.

9. Рационы рабочих лошадей должны состоять:

- А. из дешёвых углеводистых кормов;
- Б. сена, сенажа;
- В. грубых и кормов животного происхождения.

10. Предком крупного рогатого скота является:

- А. дикий тур;
- Б. лошадь Пржевальского;
- В. дикий гривистый баран.

11. Укажите из перечисленных болезней незаразные для животных:

- А. туберкулез;
- Б. сибирская язва;
- В. ринит, трахеит, бронхит.

12. Шкура, снятая с взрослых овец или ягнят старше 5 – 7 месяцев называется

- А. овчина;
- Б. руно;
- В. смушки.

13. Рацион это -

- А. % - ное соотношение кормов - грубых, сочных, концентрированных;
- Б. количество заготовленных кормов на стойловый период;
- В. суточная дача кормов с учетом норм и целей кормления.

14. Зоогигиена – это:

- А. наука об охране здоровья животных;
- Б. наука о болезнях;
- В. наука о кормлении.

15. К промышленным кормам относятся:

- А. комбикорм;
- Б. силос;
- В. сено, солома.

16. Порода «ландрас» - это порода:

- А. сального направления;
- Б. мясо-сального направления;
- В. беконного направления.

17. Породам к.р.с. мясного направления соответствует

- А. нежный тип конституции;
- Б. рыхлый тип конституции;
- В. плотный тип конституции.

18. Влажность сена хорошего качества не должна превышать:

- А. 18%;
- Б. 15-17%;
- В. 19%.

19. Средняя яйценоскость домашних кур составляет:

- А. 300 яиц;
- Б. 180 яиц;
- В. 230-250 яиц.

20. Под конституцией сельскохозяйственного животного понимают

- А. внешние формы телосложения животных;
- Б. совокупность внутренних особенностей организма животного;
- В. общее телосложение, обусловленное анатомо-физиологическими особенностями организма и наследственными факторами.

21. Средняя продолжительность жизни у овец составляет:

- А. 5-6 лет;
- Б. 12-14 лет;
- В. 20 лет.

22. У жвачных животных (коровы) желудок:

- А. четырехкамерный;
- Б. трехкамерный;
- В. однокамерный.

23. При откорме свиней до жирных кондиций в I период из перечисленных ниже кормов обязательно должны входить в рацион:

- А. костная мука;
- Б. картофель, тыква, кабачок;
- В. комбикорм.

24. Черно-пестрая порода к.р.с. – это

- А. порода мясного направления;
- Б. порода двойной продуктивности;
- В. порода молочного направления.

25. Поят лошадей после возвращения их с работы :

- А. сразу;
- Б. через 2 часа;
- В. через 1 час.

26. Тонкорунных овец стригут:

- А. 1 раз в год;
- Б. 3 раза в год;
- В. 2 раза в год.

27. На химический состав кормов влияет:

- А. вид животного и его возраст;
- Б. климат, фазы вегетации растений, способа хранения, сорт;
- В. набор кормов в рационе.

28. Для поения лошадей температура воды должна быть в зимнее время:

- А. не ниже 6⁰С;
- Б. 12⁰С;
- В. 10⁰С.

29. Под ростом сельскохозяйственных животных понимают:

- А. процесс морфологических и физиологических изменений в организме животного от момента зачатия до конца жизни;
- Б. количественные изменения организма животного, которые проявляются в увеличении массы, размеров тела в целом и отдельных органов;
- В. качественные изменения тканей, органов, систем органов в организме животного.

30. Убойный выход 80-82% соответствует:

- А. крупному рогатому скоту;
- Б. овцам;
- В. свиньям.

Ключи к тестам:

Вариант I

1	А	7	А	13	Б	19	В	25	В
2	В	8	В	14	А	20	Б	26	В
3	А	9	В	15	А	21	А	27	Б
4	Б	10	А	16	Б	22	В	28	В
5	Б	11	А	17	А	23	А	29	А
6	А	12	Б	18	Б	24	В	30	А

Вариант II

1	В	7	А	13	А	19	Б	25	А
2	В	8	Б	14	Б	20	А	26	А

3	Б	9	А	15	В	21	А	27	Б
4	В	10	Б	16	А	22	В	28	А
5	В	11	А	17	В	23	Б	29	Б
6	А	12	В	18	А	24	Б	30	В

Вариант III

1	Б	7	В	13	А	19	А	25	А
2	В	8	А	14	В	20	В	26	В
3	А	9	Б	15	Б	21	А	27	А
4	Б	10	Б	16	Б	22	Б	28	В
5	Б	11	В	17	А	23	А	29	Б
6	Б	12	В	18	В	24	Б	30	А

Вариант IV

1	А	7	В	13	Б	19	В	25	В
2	А	8	В	14	А	20	А	26	А
3	А	9	В	15	Б	21	В	27	Б
4	А	10	А	16	В	22	Б	28	А
5	А	11	А	17	В	23	А	29	Б
6	В	12	Б	18	В	24	Б	30	А

Вариант V

1	В	7	А	13	В	19	В	25	Б
2	А	8	В	14	А	20	В	26	А
3	Б	9	А	15	А	21	Б	27	Б
4	А	10	А	16	В	22	А	28	А
5	А	11	В	17	Б	23	Б	29	Б
6	А	12	А	18	Б	24	В	30	В

Критерии оценки:

Оценка устных ответов студентов:

Отметка "5" ставится, если студент:

1. полно излагает изученный материал, даёт правильное определенное языковых понятий;
2. обнаруживает понимание материала, может обосновать свои суждения, применить знания на практике, привести необходимые примеры не только по учебнику, но и самостоятельно составленные;
- 3) излагает материал последовательно и правильно с точки зрения норм литературного языка.

Отметка "4" ставится, если студент даёт ответ, удовлетворяющий тем же требованиям, что и для отметки "5", но допускает 1-2 ошибки, которые сам же исправляет, и 1-2 недочёта в последовательности и языковом оформлении излагаемого.

Отметка "3" ставится, если студент обнаруживает знание и понимание основных положений данной темы, но:

- 1) излагает материал неполно и допускает неточности в определении понятий или формулировке правил;

2) не умеет достаточно глубоко и доказательно обосновать свои суждения и привести свои примеры;

3) излагает материал непоследовательно и допускает ошибки в языковом оформлении излагаемого.

Отметка "2" ставится, если студент обнаруживает незнание большей части соответствующего раздела изучаемого материала, допускает ошибки в формулировке определений и правил, искажающие их смысл, беспорядочно и неуверенно излагает материал. Оценка "2" отмечает такие недостатки в подготовке студента, которые являются серьезным препятствием к успешному овладению последующим материалом.

Отметка ("5", "4", "3") может ставиться не только за единовременный ответ (когда на проверку подготовки ученика отводится определенное время), но и за рассредоточенный во времени, т.е. за сумму ответов, данных учеником на протяжении урока (выводится поурочный балл), при условии, если в процессе урока не только заслушивались ответы учащегося, но и осуществлялась проверка его умения применять знания на практике.

Критерии оценки тестов:

Более 84%- оценка 5

от 71-83 %- оценка 4

от 61-70% - оценка 3

менее 60% - оценка 2

Критерии оценки решения проблемно-ситуационной задачи по специальности

5 «отлично» - комплексная оценка предложенной ситуации; знание теоретического материала с учетом междисциплинарных связей, правильный выбор тактики действий;

4 «хорошо» - комплексная оценка предложенной ситуации, незначительные затруднения при ответе на теоретические вопросы, неполное раскрытие междисциплинарных связей; правильный выбор тактики действий; логическое обоснование теоретических вопросов с дополнительными комментариями педагога; **3 «удовлетворительно»** - затруднения с комплексной оценкой предложенной ситуации; неполный ответ, требующий наводящих вопросов педагога; выбор тактики действий, в соответствии с ситуацией, возможен при наводящих вопросах педагога,

2 «неудовлетворительно» - неверная оценка ситуации; неправильный ответ на вопрос к иллюстративному материалу; неправильно выбранная тактика действий, приводящая к ухудшению ситуации,

Критерии оценки выполнения практических работ

О т м е т к а "5" ставится, если ученик выполнил все задания верно.

О т м е т к а "4" ставится, если ученик выполнил правильно не менее 3/4 заданий.

О т м е т к а "3" ставится за работу, в которой правильно выполнено не менее половины заданий.

О т м е т к а "2" ставится за работу, в которой не выполнено более половины заданий.

Критерии оценки решения кроссвордов

Критериями кроссвордов является количество правильных ответов:

51 %- 75% удовлетворительно;

76%-90 % - хорошо;

свыше 90% - отлично.

Критерии оценки составления кластера

«5»- составлен полностью;

«4» - отсутствуют 1-2 элемента;

- «3» - отсутствуют 3-4 элемента;
«2» - отсутствуют 5 и более элементов.

3.2. Информационное обеспечение обучения

Перечень используемых учебных изданий, Интернет-ресурсов, дополнительной литературы

3.2.1. Электронные источники:

1. Ганущенко, О.Ф., Современные подходы к приготовлению кормов: учебное пособие/О.Ф. Ганущенко, Н.Н. Зенькова, Т.М. Шлома, И.В. Ковалева. – Москва: Русайнс, 2023. – 414 с. – ISBN 978-5-466-02314-5/ - [URL:http://book/948726](http://book/948726). – Текст: электронный
2. Лебедько, Е.Я., Зоотехния: учебное пособие/Е.Я. Лебедько, П.С. Катмаков, В.П. Гавриленко, А.В. Бушов. – Москва: КноРус, 2023. -288 с. – ISBN 978-5-406-09855-4/ - [URL:http://book/948301](http://book/948301). – Текст: электронный

**РАБОЧАЯ ПРОГРАММА УЧЕБНОЙ ДИСЦИПЛИНЫ
ОП.07 ОСНОВЫ МИКРОБИОЛОГИИ, САНИТАРИИ И ГИГИЕНЫ**

Рабочая программа учебной дисциплины ОП.07 «Основы микробиологии, санитарии и гигиены» разработана на основе Федерального государственного образовательного стандарта среднего профессионального образования по профессии 35.01.27 Мастер сельскохозяйственного производства, утвержденного приказом Министерства просвещения Российской Федерации от 24.05.2022 № 355 (зарегистрировано в Минюсте России 24.06.2022 регистрационный N 68984).

Организация-разработчик: Бюджетное учреждение профессионального образования ХМАО - Югры «Междуреченский агропромышленный колледж».

Разработчики: Еськова Ирина Павловна, преподаватель

СОДЕРЖАНИЕ

	стр.
1. ОБЩАЯ ХАРАКТЕРИСТИКА РАБОЧЕЙ ПРОГРАММЫ УЧЕБНОЙ ДИСЦИПЛИНЫ	4
2. СТРУКТУРА И СОДЕРЖАНИЕ УЧЕБНОЙ ДИСЦИПЛИНЫ	5
3. УСЛОВИЯ РЕАЛИЗАЦИИ УЧЕБНОЙ ДИСЦИПЛИНЫ	10
4. КОНТРОЛЬ И ОЦЕНКА РЕЗУЛЬТАТОВ ОСВОЕНИЯ УЧЕБНОЙ ДИСЦИПЛИНЫ	11

1. ОБЩАЯ ХАРАКТЕРИСТИКА РАБОЧЕЙ ПРОГРАММЫ УЧЕБНОЙ ДИСЦИПЛИНЫ ОП. 07 ОСНОВЫ МИКРОБИОЛОГИИ. САНИТАРИИ И ГИГИЕНЫ

1.1. Место дисциплины в структуре основной образовательной программы:

Учебная дисциплина ОП.07. Основы микробиологии, санитарии и гигиены является обязательной частью общепрофессионального цикла образовательной программы в соответствии с ФГОС СПО по профессии 35.01.27 Мастер сельскохозяйственного производства.

Учебная дисциплина ОП.07. Основы микробиологии, санитарии и гигиены обеспечивает формирование профессиональных и общих компетенций по всем видам деятельности ФГОС по профессии 35.01.27 Мастер сельскохозяйственного производства.

Особое значение дисциплина имеет при формировании и развитии ОК 1-9, ПК 1.1, ПК 2.3.

1.2. Цель и планируемые результаты освоения дисциплины:

Цель дисциплины – формирование научного мировоззрения о многообразии мира микроорганизмов, их распространении, влиянии на здоровье человека, материалы, сырье, промышленные изделия, формирование санитарной культуры у обучающихся.

В рамках программы учебной дисциплины обучающимися осваиваются умения и знания

В рамках программы учебной дисциплины обучающимися осваиваются умения и знания

Код ПК, ОК, ЛР	Умения	Знания	Навыки
ОК 1-9, ПК 1.1, ПК 2.3. ЛР 9 ЛР 10 ЛР 12- ЛР 15 ЛР 20- ЛР 22	У.1.1.09 Пользоваться средствами индивидуальной защиты в соответствии с инструкциями и правилами охраны труда. У.2.3.11 Пользоваться надлежащими средствами защиты.	3.2.3.01. Агротехнические требования к посеву и посадке сельскохозяйственных культур. 3.2.3.14 Методы и способы защиты растений.	Н 2.3.02. Посева зерновых, зернобобовых культур и трав с соблюдением агротехнических требований. Н 2.3.09. Междурядной обработки пропашных культур с соблюдением агротехнических требований

Мероприятие из календарного плана колледжа	Воспитательное мероприятие дисциплины (предмета)	Раздел и тема из Рабочей программы педагога, обеспечивающие мероприятие	ЛР как педагогический результат мероприятия
Профессиональные пробы	Путешествие в микробиологию	Раздел 1. Основы микробиологии. Тема «Генетика – наука о наследственности и изменчивости»	ЛР 9 ЛР 10 ЛР 12- ЛР 15 ЛР 20- ЛР 22

1.3. Ведущие педагогические технологии, используемые преподавателем:

В целях формирования умений, знаний, общих и профессиональных компетенций при организации образовательного процесса будут использованы современные педагогические технологии: проблемного и развивающего обучения, индивидуализации и дифференциации, информационно-коммуникационные технологии.

2. СТРУКТУРА И СОДЕРЖАНИЕ УЧЕБНОЙ ДИСЦИПЛИНЫ

2.1. Объем учебной дисциплины и виды учебной работы

Вид учебной работы	Объем в часах
Объем образовательной программы учебной дисциплины	36
в т. ч.:	
теоретическое обучение	30
практические занятия	6
Промежуточная аттестация в форме дифференцированного зачета	

КОНКРЕТИЗАЦИЯ РЕЗУЛЬТАТОВ ОСВОЕНИЯ ДИСЦИПЛИНЫ

РАЗДЕЛЫ ПРОГРАММЫ	ЗНАНИЕ N2.3.01	ЗНАНИЕ N2.3.14	УМЕНИЕ N1.1.09	УМЕНИЕ N.3.112	НАВЫК N 2.3.02	НАВЫК N 2.3.09
Раздел 1. Основы микробиологии	+	+	+	+	+	+
Раздел 2. Санитария и гигиена	+	+	+	+	+	+

2.2. Тематический план и содержание учебной дисциплины ОП. 07 Основы микробиологии, санитарии и гигиены

Наименование разделов и тем	Содержание учебного материала и формы организации деятельности обучающихся	Объем, акад. ч / в том числе в форме практической подготовки, акад. ч	Коды компетенций и личностных результатов, формированию которых способствует элемент программы
1	2	3	4
Раздел 1. Основы микробиологии		20	
Тема 1.1. Морфология и физиология микроорганизмов	<i>Содержание учебного материала</i>	4 (2+2)	ОК 1-9, ПК 1.1, ПК 2.3
	Мир микроорганизмов: общие признаки и разнообразие. Классификация микроорганизмов. Прокариотные и эукариотные микроорганизмы, их основные различия. Характеристика грибов. Грибковые заболевания растений. Химический состав микроорганизмов. Обмен веществ (питание микробов). Типы питания микроорганизмов: автотрофные и гетеротрофные. Дыхание микроорганизмов. Анаэробное и аэробное дыхание. Ферменты (энзимы) микробов, их роль в жизнедеятельности микроорганизмов. Применения ферментов микробного происхождения в сельском хозяйстве. Токсины микроорганизмов.	2	
	Практическая работа №1 Ознакомление с оборудованием и принадлежностями микробиологической лаборатории Устройство микроскопа, правила работы с ним.	2	
Тема 1.2. Наследственность и изменчивость микроорганизмов. Роль	<i>Содержание учебного материала</i> Генетика – наука о наследственности и изменчивости. Генетическая инженерия. Наследственность. Изменение биологических свойств микроорганизмов. Формы изменчивости. Понятие патогенности и вирулентности. Мутации. Практическое использование генетики	6(4+2) 4	

<p>Тема 2.1. Санитарно-гигиенические требования к воздушной среде, почве, воде</p>	<p><i>Содержание учебного материала</i> Физические свойства, газовый состав, загрязненность и охрана воздушной среды. Механический состав, физический, химический и микробный состав почвы. Радиоактивные вещества. Оздоровление почвы. И санитарная охрана ее. Гигиена водоснабжения. Система водоснабжения и санитарно-гигиенические требования к ним. Очистка и обеззараживание воды.</p>	<p>2</p> <p>2</p>	
<p>Тема 2.2. Санитарно-гигиенические требования к помещениям, оборудованию</p>	<p><i>Содержание учебного материала</i> Дезинфекция, виды дезинфекции. Дезинфекция профилактическая, вынужденная, заключительная. Средства и методы дезинфекции. Физические методы: лучистая энергия, высушивание, ультразвук, высокая температура. Химические средства. Биологические средства. Способы применения дезинфицирующих растворов. Очистка и дезинфекция производственных помещений. Профилактическая дезинфекция транспорта. Дезинсекция. Методы дезинсекции. Дератизация. Профилактические меры. Истребительные меры. Механические способы дератизации. Химические и биологические методы дератизации. Соблюдение правила личной гигиены и промышленной санитарии. Дезинфекция оборудования, инвентаря, помещений, транспорта</p> <p>Практическая работа № 3 Приготовление растворов дезинфицирующих и моющих средств</p>	<p>6(4+2)</p> <p>2</p> <p>2</p>	
<p>Тема 2.3 Дезинфекция, дезинсекция и дератизация</p>	<p><i>Содержание учебного материала</i> Дезинфекция, виды дезинфекции. Дезинфекция профилактическая, вынужденная, заключительная. Средства и методы дезинфекции. Физические методы: лучистая энергия, высушивание, ультразвук, высокая температура. Химические средства. Биологические средства. Способы применения дезинфицирующих растворов. Очистка и дезинфекция производственных помещений. Профилактическая дезинфекция транспорта. Дезинсекция. Методы дезинсекции. Дератизация. Профилактические меры.</p>	<p>5</p> <p>5</p>	

	Истребительные меры. Механические способы дератизации. Химические и биологические методы дератизации. Дезинсекция и дератизация оборудования, помещений.		
Тема 2.4. Пищевые отравления и инфекции	<i>Содержание учебного материала</i> Основные типы пищевых отравлений и инфекций. Источники возможного заражения. Источники посторонних микроорганизмов в пищевых производствах. Заболевания, передающиеся через пищевые продукты.	2 2	
	Дифференцированный зачёт	1	

3. УСЛОВИЯ РЕАЛИЗАЦИИ УЧЕБНОЙ ДИСЦИПЛИНЫ

3.1 Для реализации программы учебной дисциплины предусмотрены специальные помещения: учебный кабинет (лаборатория) микробиологии, санитарии и гигиены, оснащенный оборудованием: Стол учительский (1 шт.), Стул учительский (1 шт.), Столы ученические (15 шт.), Стулья ученические (30 шт.), Доска магнитная (1 шт.), Шкаф вытяжной (1шт.), Шкафы для хранения учебных и наглядных пособий (4 шт.), Учебно-методический комплекс (1шт.), Комплект учебно-наглядных пособий (1шт.), Измерительные инструменты (5шт.), Модели измерительных инструментов (5шт.).

3.2. Информационное обеспечение реализации программы

3.2.1. Основные печатные издания

1. Мармузова Л.В. Основы микробиологии, санитарии и гигиены в пищевой промышленности: Учебник для нач. проф. образования. – М.: «Академия», 2023.- 160с.
2. Матюхина З.П. Основы физиологии питания, гигиены и санитарии: Учебник для нач. проф. образования. – М.: «Академия», 2023- 184с.
3. Табаков Г., Храмцов В «Зоогигиена с основами ветеринарии и санитарии»: учебник - Издательство: КолосС 2023-424 с.
4. Храмцов В., Переверзева Г., Емцев В. «Микробиология, гигиена, санитария в животноводстве»: учебник – Издательство: Дрофа 2022 -304 с.

3.2.2. Дополнительные источники:

1. Лерина И.В., Педенко А.И. Лабораторные работы по микробиологии. – М.: Экономика, 2022.-158.
2. Федеральный закон «О санитарно-эпидемиологическом благополучии населения» от 12.03.99 № 52-ФЗ.
3. Федеральный закон «О качестве и безопасности пищевых продуктов» от 02.01.2000 № 29-ФЗ.
4. СанПиН 2.4.5.2409-08 «Санитарно-эпидемиологические требования к организации питания обучающихся в общеобразовательных учреждениях, учреждениях начального и среднего профессионального образования».
5. СанПиН 2.3.2.1078-01 «Гигиенические требования безопасности и пищевой ценности пищевых продуктов».
6. СанПиН 2.3.6.1079-01 «Санитарно-эпидемиологические требования к организации общественного питания, изготовлению и оборотоспособности в них продовольственного сырья и пищевых продуктов. Санитарно-эпидемиологические правила» (с дополнениями и изменениями №№ 1-2 в редакции СП 2.3.6.1254-03 и СП 2.3.6.2202-07).
7. СанПиН 2.3.2.1324-03 «Гигиенические требования к срокам годности и условиям хранения пищевых продуктов».
8. СанПиН 2.1.4.1074-01 «Питьевая вода. Гигиенические требования к качеству систем питьевого водоснабжения. Контроль качества».
9. СП 3.5.1129-02 «Санитарно-эпидемиологические требования к проведению дератизации».
10. СП 3.1./3.2.1379-03 «Общие требования по профилактике инфекционных и паразитарных болезней».
11. СП 3.1.1.1117-02 «Профилактика острых кишечных инфекций».

12. СП 3.1.7.2616-10 «Профилактика сальмонеллеза».

Интернет-ресурсы:

1. Санитарный контроль в пищевой промышленности: <http://smikro.ru/?p=999>

2. Микробиология:

http://www.krugosvet.ru/enc/nauka_i_tehnika/biologiya/MIKROBIOLOGIYA.html

3. Простейшие: <http://www.mazurchik.ru/10.php>

4. КОНТРОЛЬ И ОЦЕНКА РЕЗУЛЬТАТОВ ОСВОЕНИЯ УЧЕБНОЙ ДИСЦИПЛИНЫ

<i>Результаты обучения</i>	<i>Критерии оценки</i>	<i>Методы оценки</i>
<i>Перечень умений, осваиваемых в рамках дисциплины</i>	Исходя из пятибалльной системы оценивания: «Отлично» - теоретическое и практическое содержание курса освоено полностью, без пробелов, умения сформированы, все предусмотренные программой учебные задания выполнены, качество их выполнения оценено высоко. «Хорошо» - теоретическое и практическое содержание курса освоено полностью, без пробелов, некоторые умения сформированы	Экспертное наблюдение и оценивание выполнения практических работ. Текущий контроль в форме защиты практических работ.
Пользоваться средствами индивидуальной защиты в соответствии с инструкциями и правилами охраны труда.		
Пользоваться надлежащими средствами защиты.	недостаточно, все предусмотренные программой учебные задания выполнены, некоторые виды заданий выполнены с ошибками.	Оценка в рамках текущего контроля результатов выполнения индивидуальных контрольных заданий, устный индивидуальный опрос, тестирование
<i>Перечень знаний, осваиваемых в рамках дисциплины:</i>	«Удовлетворительно» - теоретическое и практическое содержание курса освоено частично, но пробелы не носят существенного характера, необходимые умения работы с освоенным материалом в основном сформированы, большинство предусмотренных программой обучения учебных заданий выполнено, некоторые из выполненных заданий содержат ошибки.	
Агротехнические требования к посеву и посадке сельскохозяйственных культур.	«Неудовлетворительно» - теоретическое содержание курса не освоено, необходимые умения не сформированы, выполненные учебные задания содержат грубые ошибки.	
Методы и способы защиты растений.		Экспертное наблюдение и оценивание выполнения практических работ.
<i>Перечень навыков, осваиваемых в рамках дисциплины</i>		
Посева зерновых, зернобобовых культур и трав с соблюдением агротехнических требований.		
Междурядной обработки пропашных культур с соблюдением агротехнических требований.		

Результаты обучения	Основные показатели оценки результата	Формы и методы контроля и оценки
ЛР 9. Соблюдающий и пропагандирующий правила здорового и безопасного образа жизни, спорта; предупреждающий либо преодолевающий зависимости от алкоголя, табака, психоактивных веществ, азартных игр и т.д. Сохраняющий психологическую устойчивость в ситуативно сложных или стремительно меняющихся ситуациях	Участие в мероприятии календарного плана воспитательной работы	Педагогическое наблюдение
ЛР 10. Заботящийся о защите окружающей среды, собственной и чужой безопасности, в том числе цифровой	Участие в мероприятии календарного плана воспитательной работы	Педагогическое наблюдение
ЛР 12 Принимающий семейные ценности, готовый к созданию семьи и воспитанию детей; демонстрирующий неприятие насилия в семье, ухода от родительской ответственности, отказа от отношений со своими детьми и их финансового содержания		
ЛР 15. Экономически активный, предприимчивый, готовый к самозанятости.	Участие в мероприятии календарного плана воспитательной работы	Педагогическое наблюдение
ЛР 20. Готовый к профессиональной конкуренции и конструктивной реакции на критику	Участие в мероприятии календарного плана воспитательной работы	Педагогическое наблюдение
ЛР 21. Осознающий значимость профессионального развития в выбранной профессии	Участие в мероприятии календарного плана воспитательной работы	Педагогическое наблюдение
ЛР 22. Открытый к текущим и перспективным изменениям в мире труда и профессий.	Участие в мероприятии календарного плана воспитательной работы	Педагогическое наблюдение

**КОМПЛЕКТ КОНТРОЛЬНО-ОЦЕНОЧНЫХ СРЕДСТВ
ОП.07 ОСНОВЫ МИКРОБИОЛОГИИ, САНИТАРИИ И ГИГИЕНЫ**

2024

Комплект оценочных средств для проведения промежуточной аттестации по ОП.07 Основы микробиологии, санитарии и гигиены разработан в соответствии с требованиями Федерального государственного образовательного стандарта среднего профессионального образования по профессии 35.01.27 Мастер сельскохозяйственного производства, утвержденного приказом Министерства просвещения Российской Федерации от 24.05.2022 №355.

В рамках ООП по профессии 35.01.27 Мастер сельскохозяйственного производства обучающиеся осваивают квалификацию: Мастер сельскохозяйственного производства.

Организация-разработчик: бюджетное учреждение профессионального образования ХМАО - Югры «Междуреченский агропромышленный колледж».

Разработчик:

Еськова Ирина Павловна, преподаватель

1. Паспорт комплекта контрольно-оценочных средств

1.1. Комплект контрольно-оценочных средств предназначен для оценки результатов освоения ОП.07 Основы микробиологии, санитарии и гигиены.

В результате оценки осуществляется проверка следующих объектов:

Таблица 1

Объекты оценивания (умения)	Показатели	Критерии
<p>У.1.1.09 Пользоваться средствами индивидуальной защиты в соответствии с инструкциями и правилами охраны труда.</p> <p>У.2.3.11 Пользоваться надлежащими средствами защиты.</p>	<p>Выполняет последовательность действий использованием средств индивидуальной защиты в соответствии с инструкциями и правилами охраны труда.</p> <p>Различает средства защиты в соответствии с требованиями к их применению.</p>	<p>Выполнение практических работ в соответствии с заданием</p> <p>«5» - 95-100% правильно выполненного задания,</p> <p>«4» - 80-94% правильно выполненного задания,</p> <p>«3»-выполнение практически всей работы (не менее 60%)</p> <p>«2»- выполнение менее 60% всей работы.</p> <p>Устный опрос</p> <p>«5» - ответ полный, правильный, понимание материала глубокое,</p> <p>«4» - материал усвоен хорошо, но изложение недостаточно систематизировано, отдельные умения недостаточно устойчивы, в терминологии, выводах и обобщениях имеются отдельные неточности,</p> <p>«3» - ответ обнаруживает понимание основных положений темы, однако, наблюдается неполнота знаний; умения сформированы недостаточно, выводы и обобщения слабо аргументированы, в них допущены ошибки,</p> <p>«2» - речь непонятная, скудная; ни один из вопросов не объяснен, необходимые навыки, отсутствуют.</p>

Результаты обучения	Основные показатели оценки результата	Формы и методы контроля и оценки

ЛР 9. Соблюдающий и пропагандирующий правила здорового и безопасного образа жизни, спорта; предупреждающий либо преодолевающий зависимости от алкоголя, табака, психоактивных веществ, азартных игр и т.д. Сохраняющий психологическую устойчивость в ситуативно сложных или стремительно меняющихся ситуациях	Участие в мероприятии календарного плана воспитательной работы	Педагогическое наблюдение
ЛР 10. Заботящийся о защите окружающей среды, собственной и чужой безопасности, в том числе цифровой	Участие в мероприятии календарного плана воспитательной работы	Педагогическое наблюдение
ЛР 12 Принимающий семейные ценности, готовый к созданию семьи и воспитанию детей; демонстрирующий неприятие насилия в семье, ухода от родительской ответственности, отказа от отношений со своими детьми и их финансового содержания		
ЛР 15. Экономически активный, предприимчивый, готовый к самозанятости.	Участие в мероприятии календарного плана воспитательной работы	Педагогическое наблюдение
ЛР 20. Готовый к профессиональной конкуренции и конструктивной реакции на критику	Участие в мероприятии календарного плана воспитательной работы	Педагогическое наблюдение
ЛР 21. Осознающий значимость профессионального развития в выбранной профессии	Участие в мероприятии календарного плана воспитательной работы	Педагогическое наблюдение
ЛР 22. Открытый к текущим и перспективным изменениям в мире труда и профессий.	Участие в мероприятии календарного плана воспитательной работы	Педагогическое наблюдение

1.2. Организация контроля и оценивания

Форма промежуточной аттестации, другие формы контроля (в соответствии с учебным планом)	Организация контроля и оценивания
Дифференцированный зачёт	<i>Контрольно-тестовая работа</i>

1.3. Материально-техническое обеспечение контрольно-оценочных мероприятий

Контрольно-оценочные мероприятия проводятся в учебном кабинете (лаборатории) микробиологии, санитарии и гигиены, оснащённом оборудованием: Стол учительский (1 шт.), Стул учительский (1 шт.), Столы ученические (15 шт.), Стулья ученические (30 шт.), Доска магнитная (1 шт.), Шкаф вытяжной (1шт.), Шкафы для хранения учебных и наглядных пособий (4 шт.), Учебно-методический комплекс (1шт.), Комплект учебно-наглядных пособий (1шт.), Измерительные инструменты (5шт.), Модели измерительных инструментов (5шт.).

2. Комплект материалов для контроля и оценки освоения умений и усвоения знаний по учебной дисциплине

2.1. Типовые задания для оценки освоения учебной дисциплины

Тема 1.1.Морфология и физиология микроорганизмов

Вопросы для устного опроса

1. Что такое микробиология?
2. Вклад отечественных учёных в развитие микробиологии?
3. Основные заслуги И.И. Мечникова в развитии микробиологии?

Раздел 1.

Тестовая работа

Морфологи микроорганизмов – это наука, изучающая:

- а) их форму и строение
- б) способы размножения
- в) способы передвижения
- г) все ответы верны.

2. В чем измеряются одноклеточные организмы?

- а) в сантиметрах
- б) в миллиметрах
- в) в микрометрах.

3. Способ размножения бактерий

- а) вегетативно
- б) бесполом путем
- в) все ответы верны.

4. Продолжительность размножения бактерий:

- а) 30 минут
- б) 1 час
- в) до нескольких часов
- г) все ответы верны

5. Способ размножения грибов:

- а) бесполой
- б) вегетативный
- в) половой
- г) все ответы верны

6. При каком размножении у грибов формируются споры?

- а) при бесполом
- б) при половом
- в) нет правильного ответа

7. Вирусы относятся к:

- а) полезным бактериям
- б) паразитам
- в) нет верного ответа

8. Что такое жизнедеятельность микроорганизмов?

- а) процессы роста, развития, питания, способы получения энергии микроорганизмами.
- б) рождение и превращение микроорганизма в более сложное состояние.
- в) оба ответа верны.

9. Чем объясняется распространение микроорганизмов в природе?

- а) изменениями условий обитания.
- б) постоянно изменяющимися условиями жизнедеятельности растений, животных и человека, а также сезонными перепадами температур и климатическими особенностями.
- в) изменением климата, результатами человеческой жизнедеятельности.
- г) лабораторными испытаниями.

10. В каких направлениях развивается применение ферментов в сельском хозяйстве?

- а) проведение клинических анализов, лечение воспалительных процессов.
- б) использование в рационах животных и обработка кормов ферментами для повышения их усвояемости.
- в) исследование микроорганизмов и улучшение генетики человека.

11. Основой наследственности у микроорганизмов является:

- а) ДНК
- б) плазмокоагулаза
- в) мукополисахариды

12. Ген это:

- а) потомство одной клетки
- б) фрагмент молекулы ДНК, контролирующей синтез белка или полипептида
- в) фрагмент ДНК определенной протяженности, способный перемещаться с одного участка ДНК на другой

Эталон ответа теста по разделу 1

1	2	3	4	5	6	7	8	9	10	11	12
г	в	в	г	г	а	а	а	б	б	а	б

Критерии оценивания:

- «3» - от 60% до 74% верно выполненных заданий;
- «4» - от 75% до 82% верно выполненных заданий;
- «5» - верно выполнены 83% и более заданий.

Тема 2.1. Санитарно-гигиенические требования к воздушной среде, почве, воде.

Вопросы для устного опроса:

1. Какие санитарные требования необходимо соблюдать при хранении продукции растениеводства?

2. Каковы условия хранения зерна?
3. Как избежать при хранении потерь зерна и продуктов его переработки от вредителей?
4. Какие основные требования, предъявляемые к зернохранилищам?
5. Что такое Государственный стандарт?
6. Каким образом Государственная система стандартизации способствует повышению качества продукции растениеводства?

Раздел 2.

Тестовая работа

1. Что такое гигиена?

- 1) область медицины, изучающая влияние условий жизни и труда на здоровье человека и разрабатывающая меры профилактики заболеваний;
- 2) область медицины, изучающая профилактику ОРВИ и гриппа;
- 3) область фармакологии, изучающая антибиотики;
- 4) область медицины, изучающая лечение инфекционных заболеваний.

2. Дезодорация - система борьбы против...

- 1) насекомых;
- 2) вирусов;
- 3) грызунов;
- 4) неприятных запахов.

3. Самый сложный в уничтожении враг гигиены и санитарии.

- 1) грибы;
- 2) грызуны;
- 3) бактерии;
- 4) вирусы.

4. Для чего нужна стерилизация?

- 1) для очищения от грязи;
- 2) для очистки от накипи;
- 3) для очистки от микроорганизмов;
- 4) для очистки от вирусов.

5. Что такое санитария?

- 1) отрасль здравоохранения, занимающаяся стерилизацией;
- 2) отрасль медицины, занимающаяся проведением санитарно-гигиенических мероприятий;
- 3) отрасль здравоохранения, изучающая бактерии;
- 4) наука об инфекционных заболеваниях и носителях.

6. При дезинфекции применяют следующие способы уничтожения микроорганизмов:

- 1) биологический, химический, физический;
- 2) химический и физический;
- 3) только биологический;
- 4) только химический.

7. Какое вещество не обладает дезинфицирующими свойствами?

- 1) щёлочи;

- 2) дистиллированная вода;
- 3) белизна;
- 4) антисептол.

8. Для дезинсекции не используют...

- 1) инсектициды;
- 2) пестициды;
- 3) гербициды;
- 4) освициды.

9. На какой глубине встречаются значительное количество микроорганизмов?

- 1) 1-2 м;
- 2) 10-15 м;
- 3) 5-15 см;
- 4) 10-50 см.

10. Какая температура является оптимальной для разложения органических остатков?

- 1) 30-35°;
- 2) 25-30°;
- 3) 10-20°;
- 4) 60-70°.

11. Назовите, в какой почве насчитывается от 3 до 10 млн. микроорганизмов в 1 гр.

- 1) чернозёмы;
- 2) подзолистые;
- 3) дерново-подзолистые;
- 4) серозёмы.

12. Производство какого биологического препарата году началось 1937 году?

- 1) нитрагин;
- 2) фосфоробактерин;
- 3) азотобактерин;
- 4) ризотрофин.

13. В каком году прошли первые опыты по применению азотобактерин в качестве бактериального препарата?

- 1) в 1922 году;
- 2) в 1925 году;
- 3) в 1930 году;
- 4) в 1912 году.

14. При какой температуре при рыхлоплотном хранении навоз уплотнят новым слоем?

- 1) 70°;
- 2) 35°;
- 3) 50°;
- 4) 100°.

15. После открытия клубеньковых бактерий и выведения их в чистую культуру удалось приготовить бактериальный препарат...

- 1) азотобактерин;
- 2) фосфоробактерин;

- 3) нитрогин;
- 4) АМБ.

Эталон ответа теста по разделу 1

1	2	3	4	5	6	7	8	9	10	11	12	13	14	15
1	4		3	2	1	2	3	3	2	2			1	3

Критерии оценивания:

- «3» - от 60% до 73% верно выполненных заданий;
- «4» - от 74% до 85% верно выполненных заданий;
- «5» - верно выполнены 86% и более заданий.

Задание для дифференцированного зачёта

1 вариант

1. К микроорганизмам, не имеющим клеточного строения, относятся:

1. бактерии +
2. вирусы
3. простейшие

2. Впервые увидел бактерии:

1. А.В. Левенгук+
2. Л. Пастер
3. И. И. Мечников

3. К основным группам микроорганизмов не относятся:

1. бактерии
2. грибы
3. бациллы +

4. Микроорганизмы одного вида или подвида, выращенные в лабораторных условиях на искусственных питательных средах:

1. чистая культура +
2. смешанная культура
3. клон

5. В процентном соотношении вода в микробной клетке составляет:

1. 80-90 % +
2. до 50 %
3. 60-70 %

6. По окончании работы лицевые части противогазов и респираторов необходимо тщательно мыть:

1. 0,1%-м раствором перманганата калия
2. 5%-м раствором соды
3. 2%-м раствором соды +

7. Назовите основной закон, действующий в области обеспечения санитарно-эпидемиологического благополучия населения?

1. «Об иммунопрофилактике»
2. «О защите прав потребителей»
3. «О санитарно-эпидемиологическом благополучии населения» +

8. Для чистой почвы коли-титр кишечной палочки должен составлять:

1. до 50 мг
2. не более 10 мг
3. не более 1 г+

9. Один из первых микроскопов изобрёл в 1610 году:

1. В.В. Левенгук
2. Л. Пастер
3. Г. Галиллей +

10. Система мероприятий по уничтожению патогенных или условно-патогенных микроорганизмов во внешней среде или на теле животного:

1. дезинфекция +
2. дезинсекция
3. дератизация

11. Хранение пестицидов должно происходить в специально оборудованных складах на расстоянии от населённого пункта:

1. не менее 50 м
2. не менее 100 м
3. не менее 200 м+

12. Дезинфицирующее средство имеет бактериостатическое действие, когда оно:

1. задерживает при определённых условиях рост микроорганизмов, но не приводит к их гибели +
2. способно убить микробную клетку
3. вызывает в микробной клетке биохимические изменения

13. Кто несет ответственность за выполнение санитарно-гигиенических и противоэпидемических норм и правил на предприятии?:

1. местные органы власти
2. органы Роспотребнадзора
3. администрация предприятия +

14. Назовите виды ответственности за санитарное правонарушение:

1. административная, моральная
2. дисциплинарная, административная, уголовная +
3. уголовная, материальная, моральная

15. На какой период отстраняется от работы гражданин, являющийся источником инфекционного заболевания?

1. на 3 месяца
2. на 1 год
3. до выздоровления +

16. В чем основное отличие инфекционных болезней от неинфекционных:

1. более тяжелое течение
2. широкое распространение
3. возможность передачи от человека к человеку +

17. Для предупреждения каких инфекционных заболеваний проводятся обязательные профилактические прививки?

1. малярия, полиомиелит, дизентерия, сальмонеллез
2. туберкулез, полиомиелит, дифтерия, корь, коклюш, столбняк +

3. холера, педикулез, чесотка

18. Что такое дератизация:

1. уничтожение микробов
2. уничтожение грызунов +
3. уничтожение насекомых

19. Как можно заразиться ВИЧ-инфекцией:

1. при рукопожатии, поцелуе, через предметы обихода
2. через воздух и предметы обихода
3. при медицинских манипуляциях, половом контакте+

20. На какой глубине почвы встречаются значительное количество микроорганизмов?

1. 1-2с м+
2. 10-15 см
3. 15-20см

2 вариант

1. К микроорганизмам, не имеющим клеточного строения, относятся:

1. бактерии
2. вирусы
3. простейшие

2. Впервые увидел бактерии:

1. А.В. Левенгук
2. Л. Пастер
3. И. И. Мечников

3. К основным группам микроорганизмов не относятся:

1. бактерии
2. грибы
3. бациллы

4. Микроорганизмы одного вида или подвида, выращенные в лабораторных условиях на искусственных питательных средах:

1. чистая культура
2. смешанная культура
3. клон

5. В процентном соотношении вода в микробной клетке составляет:

1. 80-90 %
2. до 50 %
3. 60-70 %

6. По окончании работы лицевые части противогазов и респираторов необходимо тщательно мыть:

1. 0,1-%-м раствором перманганата калия
2. 5-%-м раствором соды
3. 2-%-м раствором соды

7. Назовите основной закон, действующий в области обеспечения санитарно-эпидемиологического благополучия населения?

1. «Об иммунопрофилактике»
 2. «О защите прав потребителей»
 3. «О санитарно-эпидемиологическом благополучии населения» +
- 8. Для чистой почвы коли-титр кишечной палочки должен составлять:**
1. до 50 мг
 2. не более 10 мг
 3. не более 1 г
- 9. Один из первых микроскопов изобрёл в 1610 году:**
1. В.В. Левенгук
 2. Л. Пастер
 3. Г. Галилей
- 10. Система мероприятий по уничтожению патогенных или условно-патогенных микроорганизмов во внешней среде или на теле животного:**
1. дезинфекция
 2. дезинсекция
 3. дератизация
- 11. Хранение пестицидов должно происходить в специально оборудованных складах на расстоянии от населённого пункта:**
1. не менее 50 м
 2. не менее 100 м
 3. не менее 200 м
- 12. Дезинфицирующее средство имеет бактериостатическое действие, когда оно:**
1. задерживает при определённых условиях рост микроорганизмов, но не приводит к их гибели
 2. способно убить микробную клетку
 3. вызывает в микробной клетке биохимические изменения
- 13. Кто несет ответственность за выполнение санитарно-гигиенических и противозидемических норм и правил на предприятии?**
1. местные органы власти
 2. органы Роспотребнадзора
 3. администрация предприятия +
- 14. Назовите виды ответственности за санитарное правонарушение:**
1. административная, моральная
 2. дисциплинарная, административная, уголовная +
 3. уголовная, материальная, моральная
- 15. На какой период отстраняется от работы гражданин, являющийся источником инфекционного заболевания?**
1. на 3 месяца
 2. на 1 год
 3. до выздоровления +
- 16. В чем основное отличие инфекционных болезней от неинфекционных:**
1. более тяжелое течение
 2. широкое распространение
 3. возможность передачи от человека к человеку +

17. Для предупреждения каких инфекционных заболеваний проводятся обязательные профилактические прививки?

1. малярия, полиомиелит, дизентерия, сальмонеллез
2. туберкулез, полиомиелит, дифтерия, корь, коклюш, столбняк +
3. холера, педикулез, чесотка

18. Что такое дератизация:

1. уничтожение микробов
2. уничтожение грызунов +
3. уничтожение насекомых

19. Как можно заразиться ВИЧ-инфекцией:

1. при рукопожатии, поцелуе, через предметы обихода
2. через воздух и предметы обихода
3. при медицинских манипуляциях, половом контакте +

20. На какой глубине почвы встречаются значительное количество микроорганизмов?

4. 1-2с м
5. 10-15 см +
6. 15-20см

Критерии оценивания заданий

«3» - верно выполнены 60% - 74% заданий

«4» - верно выполнены 75% – 89% заданий

«5» - верно выполнены 90% – 100% заданий.

4. Перечень используемых учебных изданий, Интернет-ресурсов, дополнительной литературы

Основные источники:

1. Мармузова Л.В. Основы микробиологии, санитарии и гигиены в пищевой промышленности: Учебник для нач. проф. образования. – М.: «Академия», 2023.- 160с.
2. Матюхина З.П. Основы физиологии питания, гигиены и санитарии: Учебник для нач. проф. образования. – М.: «Академия», 2023- 184с.
3. Табаков Г., Храмцов В «Зоогигиена с основами ветеринарии и санитарии»: учебник - Издательство: КолосС 2023-424 с.
4. Храмцов В., Переверзева Г., Емцев В. «Микробиология, гигиена, санитария в животноводстве»: учебник – Издательство: Дрофа 2022 -304 с.

Дополнительные источники:

1. Лерина И.В., Педенко А.И. Лабораторные работы по микробиологии. – М.: Экономика, 2022.-158.
2. Федеральный закон «О санитарно-эпидемиологическом благополучии населения» от 12.03.99 № 52-ФЗ.
3. Федеральный закон «О качестве и безопасности пищевых продуктов» от 02.01.2000 № 29-ФЗ.
4. СанПиН 2.4.5.2409-08 «Санитарно-эпидемиологические требования к организации питания обучающихся в общеобразовательных учреждениях, учреждениях начального и среднего профессионального образования».
5. СанПиН 2.3.2.1078-01 «Гигиенические требования безопасности и пищевой ценности пищевых продуктов».
6. СанПиН 2.3.6.1079-01 «Санитарно-эпидемиологические требования к организации общественного питания, изготовлению и оборотоспособности в них продовольственного сырья и пищевых продуктов. Санитарно-эпидемиологические правила» (с дополнениями и изменениями №№ 1-2 в редакции СП 2.3.6.1254-03 и СП 2.3.6.2202-07).
7. СанПиН 2.3.2.1324-03 «Гигиенические требования к срокам годности и условиям хранения пищевых продуктов».
8. СанПиН 2.1.4.1074-01 «Питьевая вода. Гигиенические требования к качеству систем питьевого водоснабжения. Контроль качества».
9. СП 3.5.1129-02 «Санитарно-эпидемиологические требования к проведению дератизации».
10. СП 3.1./3.2.1379-03 «Общие требования по профилактике инфекционных и паразитарных болезней».
11. СП 3.1.1.1117-02 «Профилактика острых кишечных инфекций».
12. СП 3.1.7.2616-10 «Профилактика сальмонеллеза».

Интернет-ресурсы:

1. Санитарный контроль в пищевой промышленности: <http://smikro.ru/?p=999>
2. Микробиология: http://www.krugosvet.ru/enc/nauka_i_tehnika/biologiya/MIKROBIOLOGIYA.html
3. Простейшие: <http://www.mazurchik.ru/10.php>

**РАБОЧАЯ ПРОГРАММА УЧЕБНОЙ ДИСЦИПЛИНЫ
ОП.08 ЭКОЛОГИЧЕСКИЕ ОСНОВЫ ПРИРОДОПОЛЬЗОВАНИЯ**

2024

Рабочая программа учебной дисциплины ОП.08 Экологические основы природопользования разработана на основе Федерального государственного образовательного стандарта среднего профессионального образования по профессии 35.01.27 Мастер сельскохозяйственного производства, утвержденного приказом Министерства образования и науки Российской Федерации от 24 мая 2022 года № 355 (зарегистрировано в Минюсте России 24.06.2022 регистрационный N 68984).

Организация-разработчик: Бюджетное учреждение профессионального образования ХМАО - Югры «Междуреченский агропромышленный колледж».

Разработчик:

Вострецова Надежда Владимировна, преподаватель

СОДЕРЖАНИЕ

стр.

1. ОБЩАЯ ХАРАКТЕРИСТИКА РАБОЧЕЙ ПРОГРАММЫ УЧЕБНОЙ ДИСЦИПЛИНЫ	4
2. СТРУКТУРА И СОДЕРЖАНИЕ УЧЕБНОЙ ДИСЦИПЛИНЫ	6
3. УСЛОВИЯ РЕАЛИЗАЦИИ УЧЕБНОЙ ДИСЦИПЛИНЫ	14
4. КОНТРОЛЬ И ОЦЕНКА РЕЗУЛЬТАТОВ ОСВОЕНИЯ УЧЕБНОЙ ДИСЦИПЛИНЫ	16

1. ОБЩАЯ ХАРАКТЕРИСТИКА РАБОЧЕЙ ПРОГРАММЫ УЧЕБНОЙ ДИСЦИПЛИНЫ

1.1. Место дисциплины в структуре основной образовательной программы:

Учебная дисциплина ОП.08 Экологические основы природопользования является обязательной частью общепрофессионального цикла основной образовательной программы в соответствии с ФГОС по профессии 35.01.27 Мастер сельскохозяйственных работ.

Учебная дисциплина ОП.08 Экологические основы природопользования обеспечивает формирование профессиональных и общих компетенций по всем видам деятельности ФГОС по профессии 35.01.27 Мастер сельскохозяйственного производства.

Особое значение дисциплина имеет при формировании и развитии профессиональных и общих компетенций ОК 01, ОК02, ОК04; ОК 07, ОК09. ПК 1.1-1.5; ПК 2.1-2.8.

1.2. Цель и планируемые результаты освоения дисциплины:

В рамках программы учебной дисциплины обучающимися осваиваются умения и знания

Код ОК, ЛР	Умения	Знания
ОК 01, ОК02, ОК04; ОК 07, ОК09. ПК 1.1-1.5; ПК 2.1-2.8. ЛР 9 ЛР 11 ЛР 13 ЛР 14 ЛР 15 ЛР 20 ЛР 21 ЛР 22	<ul style="list-style-type: none"> – анализировать и прогнозировать экологические последствия различных видов деятельности; – использовать в профессиональной деятельности представления о взаимосвязи организмов и среды обитания; – соблюдать в профессиональной деятельности регламенты экологической безопасности; – применять информационные технологии, информационно-коммуникационные, геоинформационные технологии при решении профессиональных задач в области экологии, природопользования и охраны природы; 	<ul style="list-style-type: none"> – виды и классификацию природных ресурсов, – условия устойчивого состояния экосистем; – особенности взаимодействия общества и природы, основные источники техногенного воздействия на окружающую среду; – условия устойчивого развития экосистем и возможных причинах возникновения экологического кризиса; – принципы и методы рационального природопользования; – методы экологического регулирования; – принципы размещения производств различного типа; – основные группы отходов, их источники и масштабы образования; – понятие и принципы мониторинга окружающей среды; – правовые и социальные вопросы природопользования и экологической безопасности; – принципы и правила международного сотрудничества в области природопользования и охраны окружающей среды; – природоресурсный потенциал Российской Федерации; – охраняемые природные территории.

Мероприятие из календарного плана колледжа	Воспитательное мероприятие дисциплины (предмета)	Раздел и тема из Рабочей программы педагога, обеспечивающие мероприятие	ЛР как педагогический результат мероприятия

Акция «Дерево Мира»	Эко - урок «Охрана природы и сохранение природных ресурсов» Формирование экологической культуры, развитие гармонично-развитого человека.	Раздел 1. Особенности взаимодействия природы и общества	ЛР 9 ЛР 11 ЛР 13 ЛР 14 ЛР 15 ЛР 20 ЛР 21 ЛР 22
------------------------	--	---	---

1.3. Ведущие педагогические технологии, используемые преподавателем:

В целях формирования умений, знаний, общих и профессиональных компетенций при организации образовательного процесса будут использованы современные педагогические технологии: веб-квест; развивающего обучения; проблемного обучения; коллективная система обучения; технология изучения изобретательских задач (ТРИЗ); технология использования в обучении игровых методов: ролевых, деловых и других видов обучающих игр; обучение в сотрудничестве (командная, групповая работа); информационно-коммуникационные технологии; здоровьесберегающие технологии.

2. СТРУКТУРА И СОДЕРЖАНИЕ УЧЕБНОЙ ДИСЦИПЛИНЫ

2.1. Объем учебной дисциплины и виды учебной работы

Вид учебной работы	Объем часов
Объем образовательной программы	36
в том числе:	
теоретическое обучение	30
практические занятия (если предусмотрено)	6
Промежуточная аттестация проводится в форме дифференцированного зачёта	

КОНКРЕТИЗАЦИЯ РЕЗУЛЬТАТОВ ОСВОЕНИЯ ДИСЦИПЛИНЫ

Разделы программы ОП	У	У	У	У	З	З	З	З	З	З	З	З	З	З	З	З	З
	1	2	3	4	1	2	3	4	5	6	7	8	9	10	11	12	13
Раздел 1. Особенности взаимодействия общества и природы. Основные источники техногенного воздействия на окружающую среду.	+	+	-	+	+	+	+	-	-	-	-	+	-	+	-	+	+
Раздел 2. Охрана окружающей среды.	+	+	+	+	-	-	-	+	+	+	+	-	-	-	+	+	+
Раздел 3. Правовые и социальные вопросы природопользования.	+	+	+	+	-	-	-	-	-	-	-	-	+	-	-	+	+

2.2. Тематический план и содержание учебной дисциплины

Наименование разделов и тем	Содержание учебного материала и формы организации деятельности обучающихся. Вид и тема занятия	Объем часов	Коды компетенций, формированию которых способствует элемент программы
1	2	3	4
Раздел 1. Особенности взаимодействия общества и природы. Основные источники техногенного воздействия на окружающую среду.		12	
Тема 1.1. Природные ресурсы и рациональное природопользование	Содержание учебного материала Природно-ресурсный потенциал и факторы его сохранения. Классификация природных ресурсов. Комплексное использование природных ресурсов. Вторичное использование природных ресурсов. Проблема использования и воспроизводства водных ресурсов. Вторичное использование воды. Новые технологии очистки воды. Проблемы использования природных полезных ископаемых. Эколого-экономические аспекты использования невозобновимых ресурсов. Теория истощения ресурсов. Теоретические условия возникновения динамической ограниченности ресурсов. Факторы, влияющие на процесс истощения сырьевой базы. Формирование стратегии использования истощенных ресурсов в условиях неопределенности. Соотношение добывающих и обрабатывающих секторов экономики с точки зрения теории истощения. Проблемы истощения сырьевых ресурсов в России и пути его преодоления. Традиционное природопользование. Методы традиционного природопользования. Комплексное природопользования. Управление природопользованием. Законодательный компонент. Общие правовые акты.		ОК 1, ОК 2

	<p>Частные правовые акты. Административный компонент. Эколого-экономические особенности отраслевого природопользования. Принципы эффективного использования эколого-экономических методов. Природоемкость. Ресурсообеспеченность. Проблема использования природных ископаемых. Отрасли биологического природопользования. Общие принципы биологического природопользования. Международные аспекты природопользования. Международные неправительственные организации. Глобальные проблемы человечества. Концепции экологической безопасности. Программы правительственных и неправительственных организаций по сохранению биоразнообразия и охраны природы. Конвенция о биологическом разнообразии.</p>		
	Тематика лекционных занятий	4	
	1. Природно-ресурсный потенциал и факторы его сохранения. Классификация природных ресурсов.	1	
	2. Традиционное природопользование. Методы традиционного природопользования.	1	
	3. Эколого-экономические особенности отраслевого природопользования.	1	
	4. Международные аспекты природопользования.	1	
	Тематика практических занятий и лабораторных работ		
	Практическое занятие: «Изучение методики подсчета срока исчерпания невозобновимых ресурсов»	2	
Тема 1.2. Загрязнение окружающей среды токсичными и радиоактивными веществами	Содержание учебного материала Загрязнение биосферы. Антропогенное и естественное загрязнение. Прямое и косвенное воздействие на человека загрязнений биосферы. Основные загрязнители, их классификация. Основные пути миграции и накопления в биосфере токсичных и радиоактивных веществ. "Зеленая" революция и ее последствия. Значение и экологическая роль применения удобрений и пестицидов. Способы ликвидации последствий заражения окружающей среды токсичными и радиоактивными веществами.		ОК 01-ОК 04

	Понятие экологического риска. Основные задачи мониторинга окружающей среды: наблюдение за факторами, воздействующими на окружающую среду; оценка и прогнозирование состояния окружающей среды.		
	Тематика лекционных занятий	5	
	1. Загрязнение биосферы. Антропогенное и естественное загрязнение.	1	
	2. Основные загрязнители, их классификация.	2	
	3. Понятие экологического риска.	1	
	4. Основные задачи мониторинга окружающей среды	1	
	Тематика практических занятий и лабораторных работ Практическая работа: Загрязнение атмосферного воздуха.	1	
Раздел 2. Охрана окружающей среды		12	
Тема 2.1. Рациональное использование и охрана атмосферы.	Содержание учебного материала Последствие загрязнение и нарушения газового баланса атмосферы. Химические и фотохимические превращения вредных веществ в атмосфере. Меры по предотвращению загрязнения и охране атмосферного воздуха. критерии. Оценки степени антропогенных изменений природной среды.		ОК 01-ОК 04; ОК07;ОК 09
	Тематика лекционных занятий	2	
	1. Последствие загрязнение и нарушения газового баланса атмосферы	1	
	2. Меры по предотвращению загрязнения и охране атмосферного воздуха.	1	
Тема 2.2. Рациональное использование и охрана водных ресурсов.	Содержание учебного материала Рациональное использование водных ресурсов, меры по предотвращению их истощения и загрязнения. Рациональное использование подземных вод. Очистные сооружения и оборотные системы водоснабжения. Экологические проблемы химии гидросферы.		ОК 01-ОК 04; ОК07;ОК 09
	Тематика лекционных занятий	2	
	1. Рациональное использование водных ресурсов.	1	

	2. Экологические проблемы химии гидросферы.	1	
Тема 2.3. Рациональное использование и охрана недр и земельных ресурсов.	Содержание учебного материала Минерально-сырьевые ресурсы России. Использование недр человеком. Истощаемость минеральных ресурсов. Основные направления по использованию и охране недр. Охрана природных комплексов при разработке минеральных ресурсов. Рекультивация и восстановление земель. Естественная и ускоренная эрозия почв. Система мероприятий по защите земель от эрозии. Результаты антропогенного воздействия на почвы и меры по ее охране.		ОК 01-ОК 04; ОК07;ОК 09
	Тематика лекционных занятий	2	
	1. Минерально-сырьевые ресурсы России.	1	
	2. Результаты антропогенного воздействия на почвы и меры по ее охране.	1	
Тема 2.4. Рекреационный комплекс и заповедное дело.	Содержание учебного материала Рекреационные ресурсы планеты. Рекреационное природопользование: отдых, туризм и маршрутный отдых. Типы рекреационных территорий. Влияние рекреаций на живую природу. Дачное строительство. Экологическая оптимизация рекреации. История развития заповедного дела. Виды особо охраняемых природных территорий: государственные природные заповедники, национальные парки, государственные природные заказники, памятники природы, ботанические сады, лечебно-оздоровительные местности и курорты. География рекреационных ресурсов. Задачи государственных природных заповедников. Функции заповедников: синтетический, ресурсные, социально-экономические перспективы оптимизации заповедного дела. Совершенствование биологического природопользования.		ОК 01-ОК 04; ОК07;ОК 09
	Тематика лекционных занятий	2	
	1. Рекреационные ресурсы планеты.	1	
	2. Виды особо охраняемых природных территорий.	1	

Тема 2.5. Методы и организация комплексного геоэкологического мониторинга.	Содержание учебного материала Аэрокосмический мониторинг. Компьютерная технология обработки и анализа материалов дистанционных съемок. Методы и критерии оценки состояния окружающей среды. Санитарно-гигиенические показатели. Экологические критерии. Оценки степени антропогенных изменений природной среды.		ОК 01-ОК 04; ОК07;ОК 09
	Тематика лекционных занятий	3	
	1. Аэрокосмический мониторинг.	2	
	2. Методы и критерии оценки состояния окружающей среды	1	
	Тематика практических занятий и лабораторных работ Практическая работа: Определение категории опасности предприятия (КОП) по видовому составу загрязняющих веществ (ЗВ), выбрасываемых в атмосферу	1	
Раздел 3. Правовые и социальные вопросы природопользования		10	
Тема 3.1. Правовые вопросы природопользования.	Содержание учебного материала Государственные и общественные мероприятия по предотвращению разрушающих воздействий на природу. Природоохранный надзор. История российского природоохранного экологического законодательства. Закон российской федерации «Об охране окружающей природной среды». Нормативные акты по рациональному природопользованию. Международное сотрудничество в области охраны окружающей среды. Юридическая и экономическая ответственность предприятий, загрязняющих окружающую среду.		ОК 01-ОК 04; ОК07;ОК 09
	Тематика лекционных занятий	2	
	1. Государственные и общественные мероприятия по предотвращению разрушающих воздействий на природу.	1	
	2. Международное сотрудничество в области охраны окружающей среды	1	

Тема 3.2. Административно-правовые механизмы управления природоохранной деятельностью	Содержание учебного материала Стандарты, нормативы и лимиты. Стандарты, нормы и правила, Регламентированные государственными нормативно-техническими документами. Стандарты качества окружающей природной среды. Стандарты воздействия на компоненты окружающей природной среды. Методы административно - правового взаимодействия с потенциально возможными нарушителями экологического равновесия. Оценка воздействия на состояние окружающей среды (ОВОС). Экологическая экспертиза. Экологический аудит. Экологическое страхование. Экологическая паспортизация. Экологическая сертификация. Экологическое лицензирование. Прямые запреты.		ОК 1, ОК 2, ОК 3, ОК 4, ОК 7, ОК 9. ПК 1.1-1.5, ПК 2.1-2.8
	Тематика лекционных занятий	4	ОК 1, ОК 2, ОК 3, ОК 4, ОК 7, ОК 9. ПК 1.1-1.5, ПК 2.1-2.8
	1. Стандарты, нормативы и лимиты.	2	
	2. Оценка воздействия на состояние окружающей среды (ОВОС).	2	
Тематика практических занятий и лабораторных работ Практическая работа: «Изучение Федеральных законов: от 10.01.2002 № 7-ФЗ «Об охране окружающей среды», от 30.03.1999 № 52-ФЗ «О санитарно-эпидемиологическом благополучии населения»	2		
Тема 3.3. Региональные особенности рационального природопользования.	Содержание учебного материала Региональные аспекты состояния природной среды. Принципы формирования региональной экономической политики. Эколого-хозяйственные приоритеты. Особенности структуры и энергетики сельскохозяйственных экосистем. Проблемы мелиорации земель. Представления об экологически оптимизированных агроценозах. экологически "чистые" продукты и пути решения проблемы улучшения структуры питания населения. Городские и промышленные экосистемы. Безотходные и малоотходные производства, внедрение биотехнологий. Удаление отходов. Экологический императив в развитии производства. Оптимизация и гармонизация городской среды.		ОК 1, ОК 2, ОК 3, ОК 4, ОК 7, ОК 9. ПК 1.1-1.5, ПК 2.1-2.8

	Основные проблемы природопользования в России. Характерные современные проблемы природопользования и охраны окружающей среды в России.		
	Тематика лекционных занятий	2	ОК 1, ОК 2, ОК 3, ОК 4, ОК 7, ОК 9. ПК 1.1-1.5, ПК 2.1-2.8
	1. Региональные аспекты состояния природной среды.	1	
	2. Основные проблемы природопользования в России.	1	
	Дифференцированный зачет	2	
	Всего:	36	

3. УСЛОВИЯ РЕАЛИЗАЦИИ ПРОГРАММЫ УЧЕБНОЙ ДИСЦИПЛИНЫ

3.1. Материально-техническое обеспечение

Для реализации программы учебной дисциплины предусмотрена мастерская (лаборатория) «Охрана окружающей среды» («Дозиметрии», «Промышленной и радиоэкологии», «Приборов экологического контроля», «Контроля загрязнения атмосферы и воды», «Учебная метеорологическая станция»), оснащенные оборудованием: шумомер-анализатор спектра 1 класса (5), трубка напорная модификации Пито L-образная (5), газоанализатор (5), дифференциальный манометр Testo 510 (5), калибратор акустический (1), бензиновая электростанция (1), вытяжное устройство отработанных газов Медуза-В-150 вытяжка выхлопных газов с вентилятором (1), унифицированная программа расчета загрязнений атмосферы УПРЗА «Эколог», версия 4.6. (1), Комплекс программного обеспечения для виртуальных лабораторий по направлению «общая и промышленная экология» (1).

3.2. Информационное обеспечение реализации программы

Перечень используемых учебных изданий, Интернет-ресурсов, дополнительной литературы

3.2.1. Основные источники:

1. Саенко, О.Е., Экологические основы природопользования: учебник / О.Е. Саенко, Т.П. Трушина. — Москва : КноРус, 2022. — 214 с. — ISBN 978-5-406-09915-5. — URL:<https://book.ru/book/> — Текст : электронный.

2. Косолапова, Н.В., Экологические основы природопользования : учебник / Н.В. Косолапова, Н.А. Прокопенко. — Москва : КноРус, 2022. — 194 с. — ISBN 978-5-406-09695-6. — URL:<https://book.ru/book/943644>. — Текст : электронный.

3. Сухачев, А.А., Экологические основы природопользования : учебник / А.А. Сухачев. — Москва : КноРус, 2023. — 391 с. — ISBN 978-5-406-07924-9. — URL:<https://book.ru/book/938403>— Текст : электронный.

4. Колесников, С.И., Экологические основы природопользования : учебник / С.И. Колесников. — Москва : КноРус, 2023. — 233 с. — ISBN 978-5-406-08200-3. — URL:<https://book.ru/book/940088> — Текст : электронный.

5. Корытный, Л. М. Экологические основы природопользования : учебное пособие для среднего профессионального образования / Л. М. Корытный, Е. В. Потапова. — 2-е изд., испр. и доп. — Москва : Издательство Юрайт, 2022. — 377 с. — (Профессиональное образование). — ISBN 978-5-534-14131-3. — Текст : электронный // Образовательная платформа Юрайт [сайт]. — URL: <https://urait.ru/bcode/495223>

6. Астафьева, О. Е. Экологические основы природопользования : учебник для среднего профессионального образования / О. Е. Астафьева, А. А. Авраменко, А. В. Питрюк. — Москва : Издательство Юрайт, 2022. — 354 с. — (Профессиональное образование). — ISBN 978-5-534-10302-1. — Текст : электронный // Образовательная платформа Юрайт [сайт]. — URL: <https://urait.ru/bcode/495224>

7. Хван, Т. А. Экологические основы природопользования : учебник для среднего профессионального образования / Т. А. Хван. — 6-е изд., перераб. и доп. — Москва : Издательство Юрайт, 2022. — 253 с. — (Профессиональное образование). — ISBN 978-5-534-05092-9. — Текст : электронный // Образовательная платформа Юрайт [сайт]. — URL: <https://urait.ru/bcode/489614>

8. Кузнецов, Л. М. Экологические основы природопользования: учебник для среднего профессионального образования / Л. М. Кузнецов, А. Ю. Шмыков; под редакцией В. Е. Курочкина. — Москва: Издательство Юрайт, 2022. — 304 с. — (Профессиональное образование). — ISBN 978-5-534-05803-1. — Текст: электронный // Образовательная платформа Юрайт [сайт]. — URL: <https://urait.ru/bcode/493188>

3.2.2. Дополнительные источники (интернет-ресурс):

1. Сайт Министерства природных ресурсов и экологии Российской Федерации [Электронный ресурс] <http://www.mnr.gov.ru/>

4. КОНТРОЛЬ И ОЦЕНКА РЕЗУЛЬТАТОВ ОСВОЕНИЯ УЧЕБНОЙ ДИСЦИПЛИНЫ

Результаты обучения	Критерии оценки	Формы и методы оценки
<p>Перечень знаний, осваиваемых в рамках дисциплины</p> <ul style="list-style-type: none"> - виды и классификацию природных ресурсов, - условия устойчивого состояния экосистем; - особенности взаимодействия общества и природы, основные источники техногенного воздействия на окружающую среду; - условия устойчивого развития экосистем и возможных причинах возникновения экологического кризиса; - принципы и методы рационального природопользования; - методы экологического регулирования; - принципы размещения производств различного типа; - основные группы отходов, их источники и масштабы образования; - понятие и принципы мониторинга окружающей среды; - правовые и социальные вопросы природопользования и экологической безопасности; - принципы и правила международного сотрудничества в области природопользования и охраны окружающей среды; - природоресурсный потенциал Российской Федерации; - охраняемые природные территории. 	<p>Характеристики демонстрируемых знаний</p> <p>Полнота ответов, точность формулировок, адекватность применения профессиональной терминологии. Не менее 75% правильных ответов.</p> <p>Качественная оценка индивидуальных образовательных достижений (%): 90 ÷ 100 «5» отлично 80 ÷ 89 «4» хорошо 70 ÷ 79 «3» удовлетворительно менее 70 «2» не удовлетворительно</p>	<p>Текущий контроль:</p> <p>тестирование; устный опрос на теоретических занятиях; наблюдение и оценка на практических занятиях; оценка внеаудиторной самостоятельной работы, работа с литературой в ЭБС, наблюдение демонстрируемых умений, выполняемых действий в процессе практических занятий.</p> <p>Промежуточная аттестация в форме дифференцированного зачета в виде:</p>
<p>Перечень умений, осваиваемых в рамках дисциплины</p> <ul style="list-style-type: none"> – анализировать и прогнозировать экологические последствия различных видов деятельности; – использовать в профессиональной деятельности представления о взаимосвязи организмов и среды обитания; – соблюдать в профессиональной деятельности регламенты экологической безопасности; – применять информационные технологии, информационно-коммуникационные, геоинформационные технологии при решении профессиональных задач в области экологии, природопользования и охраны природы; 	<p>Правильность, полнота выполнения заданий, точность формулировок, точность расчетов, соответствие требованиям. (Адекватность, оптимальность выбора способов действий, методов, техник, последовательностей действий и т.д. Рациональность действий и т.д.)</p>	<p>-тестирование.</p>

Результаты обучения	Основные показатели оценки результата	Формы и методы контроля и оценки
ЛР 9 Соблюдающий и пропагандирующий правила здорового и безопасного образа жизни, спорта; предупреждающий либо преодолевающий зависимости от алкоголя, табака, психоактивных веществ, азартных игр и т.д. Сохраняющий психологическую устойчивость в ситуативно сложных или стремительно меняющихся ситуациях	Участие в мероприятии календарного плана воспитательной работы	Педагогическое наблюдение
ЛР 11 Проявляющий уважение к эстетическим ценностям, обладающий основами эстетической культуры	Участие в мероприятии календарного плана воспитательной работы	Педагогическое наблюдение
ЛР 13 Вступающий в конструктивное профессионально значимое взаимодействие с представителями разных субкультур.	Участие в мероприятии календарного плана воспитательной работы	Педагогическое наблюдение
ЛР 14 Открытый к текущим и перспективным изменениям в мире труда и профессий.	Участие в мероприятии календарного плана воспитательной работы	Педагогическое наблюдение
ЛР 15 Экономически активный, предприимчивый, готовый к самозанятости.	Участие в мероприятии календарного плана воспитательной работы	Педагогическое наблюдение
ЛР 20 Готовый к профессиональной конкуренции и конструктивной реакции на критику	Участие в мероприятии календарного плана воспитательной работы	Педагогическое наблюдение
ЛР 21 Осознающий значимость профессионального развития в выбранной профессии	Участие в мероприятии календарного плана воспитательной работы	Педагогическое наблюдение
ЛР 22 Открытый к текущим и перспективным изменениям в мире труда и профессий.	Участие в мероприятии календарного плана воспитательной работы	Педагогическое наблюдение

**КОМПЛЕКТ КОНТРОЛЬНО-ОЦЕНОЧНЫХ СРЕДСТВ
ОП.08 ЭКОЛОГИЧЕСКИЕ ОСНОВЫ ПРИРОДОПОЛЬЗОВАНИЯ**

Комплект оценочных средств для проведения промежуточной аттестации по ОП.08 Экологические основы природопользования разработан в соответствии с требованиями федерального государственного образовательного стандарта по профессии 35.01.27 Мастер сельскохозяйственного производства, утвержденного приказом Министерства образования и науки Российской Федерации от 24 мая 2022 года № 355 (зарегистрировано в Минюсте России 24.06.2022 регистрационный N 68984).

В рамках ООП по профессии 35.01.27 Мастер сельскохозяйственного производства, обучающиеся осваивают квалификацию: Мастер сельскохозяйственного производства.

Организация-разработчик: Бюджетное учреждение профессионального образования ХМАО - Югры «Междуреченский агропромышленный колледж».

Разработчик:

Вострецова Надежда Владимировна, преподаватель

1. Паспорт комплекта контрольно-оценочных средств

1.1. Комплект контрольно-оценочных средств предназначен для оценки результатов освоения ОП.08 Экологические основы природопользования.

В результате оценки осуществляется проверка следующих объектов:

Объекты оценивания (умения)	Показатели	Критерии
<ul style="list-style-type: none"> – анализировать и прогнозировать экологические последствия различных видов деятельности; – использовать в профессиональной деятельности представления о взаимосвязи организмов и среды обитания; – соблюдать в профессиональной деятельности регламенты экологической безопасности; применять информационные технологии, информационно-коммуникационные, геоинформационные технологии при решении профессиональных задач в области экологии, природопользования и охраны природы; 	<p>Характеристики демонстрируемых знаний</p> <p>Полнота ответов, точность формулировок, адекватность применения профессиональной терминологии.</p> <p>Правильность, полнота выполнения заданий, точность формулировок, точность расчетов, соответствие требованиям. (Адекватность, оптимальность выбора способов действий, методов, техник, последовательностей действий и т.д.</p> <p>Рациональность действий и т.д.)</p>	<p>Не менее 75% правильных ответов.</p> <p>Качественная оценка индивидуальных образовательных достижений (%):</p> <p>90 ÷ 100 «5» отлично</p> <p>80 ÷ 89 «4» хорошо</p> <p>70 ÷ 79 «3» удовлетворительно</p> <p>менее 70 «2» не удовлетворительно</p>

Результаты обучения	Основные показатели оценки результата	Формы и методы контроля и оценки
ЛР 9 Соблюдающий и пропагандирующий правила здорового и безопасного образа жизни, спорта; предупреждающий либо преодолевающий зависимости от алкоголя, табака, психоактивных веществ, азартных игр и т.д. Сохраняющий психологическую устойчивость в ситуативно сложных или стремительно меняющихся ситуациях	Участие в мероприятии календарного плана воспитательной работы	Педагогическое наблюдение
ЛР 11 Проявляющий уважение к эстетическим ценностям, обладающий основами эстетической культуры	Участие в мероприятии календарного плана воспитательной работы	Педагогическое наблюдение
ЛР 13 Вступающий в конструктивное профессионально значимое взаимодействие с представителями разных субкультур.	Участие в мероприятии календарного плана воспитательной работы	Педагогическое наблюдение
ЛР 14 Открытый к текущим и перспективным изменениям в мире труда и профессий.	Участие в мероприятии календарного плана воспитательной работы	Педагогическое наблюдение
ЛР 15 Экономически активный, предприимчивый, готовый к самозанятости.	Участие в мероприятии календарного плана воспитательной работы	Педагогическое наблюдение

ЛР 20 Готовый к профессиональной конкуренции и конструктивной реакции на критику	Участие в мероприятии календарного плана воспитательной работы	Педагогическое наблюдение
ЛР 21 Осознающий значимость профессионального развития в выбранной профессии	Участие в мероприятии календарного плана воспитательной работы	Педагогическое наблюдение
ЛР 22 Открытый к текущим и перспективным изменениям в мире труда и профессий.	Участие в мероприятии календарного плана воспитательной работы	Педагогическое наблюдение

1.2. Организация контроля и оценивания

Форма промежуточной аттестации, другие формы контроля (в соответствии с учебным планом)	Организация контроля и оценивания
Дифференцированный зачёт	тестирование, ситуационные задачи, контрольные вопросы

1.3. Материально-техническое обеспечение контрольно-оценочных мероприятий

Контрольно-оценочные мероприятия проводятся в мастерской (лаборатории) «Охрана окружающей среды» («Дозиметрии», «Промышленной и радиэкологии», «Приборов экологического контроля», «Контроля загрязнения атмосферы и воды», «Учебная метеорологическая станция»), оснащенные оборудованием: шумомер-анализатор спектра 1 класса (5), трубка напорная модификации Пито L-образная (5), газоанализатор (5), дифференциальный манометр Testo 510 (5), калибратор акустический (1), бензиновая электростанция (1), вытяжное устройство отработанных газов Медуза-В-150 вытяжка выхлопных газов с вентилятором (1), унифицированная программа расчета загрязнений атмосферы УПРЗА «Эколог», версия 4.6. (1), Комплекс программного обеспечения для виртуальных лабораторий по направлению «общая и промышленная экология» (1) .

2. Комплект материалов для контроля и оценки освоения умений и усвоения знаний по учебной дисциплине ОП.08 Экологические основы природопользования.

Раздел I. Особенности взаимодействия общества и природы. Основные источники техногенного воздействия на окружающую среду

Природно-ресурсный потенциал и факторы его сохранения. Классификация природных ресурсов.

Устный опрос(вопросы):

1. По какому признаку компоненты окружающей природной среды можно отнести к природным ресурсам?
2. По каким признакам классифицируют природные ресурсы?
3. Дайте определение исчерпаемым и неисчерпаемым природным ресурсам.
4. Приведите примеры возобновимых, невозобновимых и относительно возобновимых природных ресурсов.
5. Какие формы природопользования вы знаете?

Традиционное природопользование. Методы традиционного природопользования.

Устный опрос(вопросы):

1. Дайте определение понятию «традиционное природопользование», его объектам и субъектам.
2. Какие основные проблемы рассматриваются в рамках традиционного природопользования?
3. Охарактеризуйте междисциплинарные подходы к изучению традиционного природопользования.
4. Дайте определение понятия Арктическая зона Российской Федерации,
5. назовите ее границы и основные отличительные черты.
6. Какие административные районы входят в состав АЗРФ?
7. Какие народы входят в состав коренных малочисленных народов Севера,
8. Сибири и Дальнего Востока?
9. Когда и по каким причинам «малочисленные (малые) народы Севера»
10. были выделены в особую группу?

Эколого-экономические особенности отраслевого природопользования.

Устный опрос(вопросы):

1. Раскройте содержание понятия «система»?
2. Определите содержание процесса управления сложными системами?
3. Дайте характеристику эколого-экономической системе?
4. Дайте характеристику основных функций системы?
5. Определите основные признаки системы?
6. Сформулируйте основные условия перехода к устойчивому развитию?

Международные аспекты природопользования.

Устный опрос(вопросы):

1. Какие основные исторические этапы воздействия человека на окружающую среду вы знаете?
2. В чем заключается угроза «экологической» смерти?
3. Как можно охарактеризовать динамику численности населения планеты?
4. Как НТР влияет на замещение «вредных» производств более «чистыми»?
5. Что такое «зеленые технологии»?

6. Почему экологическая агрессия рассматривается как новый метод войны?
7. Каковы пути решения глобальных экополитических проблем?
8. Можете ли вы указать локальные социально-экологические проблемы вашего региона?
9. В чем суть концепции «устойчивого развития»?
10. Каковы требования «Киотского протокола»?
11. К каким международным конвенциям по охране окружающей среды присоединилась Россия?

Практическое занятие № 1

Изучение методики подсчета срока исчерпания невозобновимых ресурсов.

Цель:

– научиться применять методику подсчета времени исчерпания природного ресурса.

Задачи:

–научится новым способам вычислительной деятельности обучающихся (учить анализировать, выделять главное, сравнивать, строить аналогии, обобщать и систематизировать, доказывать и опровергать);

–способствовать формированию и развитию познавательного интереса обучающихся к изучаемой дисциплине;

–способствовать формированию и развитию самостоятельности обучающихся.

1. Приобретаемые умения: проявлять инициативу, принимать ответственные решения при решении профессиональных задач, в том числе направленных на преодоления проблемных ситуаций.

2. Приобретаемые общие компетенции: ОК 03 Принимать решения в стандартных и нестандартных ситуациях и нести за них ответственность.

Материалы и оборудование: калькулятор, ручка, тетрадь.

Время занятия: 2 часа

Структура занятия:

1. Вводная часть (10 мин).
2. Основная часть (60 мин).
3. Заключительная часть (20 мин).

Обеспечение занятия: Компьютеры с лицензионным программным обеспечением, с выходом в Internet.

Теоретический материал (краткий)

Ресурсы могут быть классифицированы как вечные, возобновимые и невозобновимые.

Вечные ресурсы, такие как солнечная энергия, действительно неисчерпаемы с точки зрения истории человечества.

Возобновимые ресурсы в нормальных условиях восстанавливаются в результате природных процессов. Примерами могут служить деревья в лесах, дикие животные, пресные воды поверхностных водотоков и озер, плодородные почвы и др.

Невозобновимые, или исчерпаемые ресурсы существуют в ограниченных количествах (запасах) в различных частях земной коры. Примерами являются нефть, уголь, медь, алюминий и др. Они могут быть истощены как потому, что не восполняются в результате природных процессов (медь и алюминий), так и потому, что их запасы восполняются медленнее, чем происходит их потребление (нефть, уголь). Невозобновимые ресурсы считаются экономически истощенными когда выработаны 80 % их оцененных запасов. По достижении этого предела разведка, добыча и переработка остающихся запасов обходится дороже рыночной цены.

Практическая часть

Оцените срок исчерпания природного ресурса, если известен уровень добычи ресурса в текущем году, а потребление ресурса в последующие годы будет возрастать с заданной скоростью прироста ежегодного потребления. Исходные данные для выполнения работы представлены в таблице 1.

Таблица 1 - Данные для расчета срока исчерпания ресурса

Исходные данные	Варианты									
	1	2	3	4	5	6	7	8	9	10
Ресурс	Каменный уголь	Природный газ	Нефть	Fe	P	Cu	Zn	Pb	Al	U
Запас ресурса, Q, млрд.т.	6800	280	250	12000	40	0,6	0,24	0,15	12	300
Добыча ресурса, q, млрд.т./год	3,9	1,7	3,5	0,79	0,023	0,008	0,006	0,004	0,016	0,2
Прирост объема потребления ресурса, TP, % в год	2	1,5	2	2,5	1,8	1,7	1,3	2,2	1,6	2

Для расчета воспользуйтесь формулой суммы членов ряда геометрической прогрессии:

$$Q = \frac{((1 + TP/100)^t - 1) * q}{TP/100}, \text{ где}$$

Q – запас ресурсов; q – годовая добыча ресурса; TP – прирост потребления ресурса;
 t – число лет.

Логарифмирование выражения для Q дает следующую формулу для расчета срока истощения ресурса:

$$t = \frac{\ln \left(\frac{(Q \cdot TP) / (q \cdot 100) + 1}{1 + TP/100} \right)}{\ln \left(1 + TP/100 \right)}$$

Рассчитайте время истощения приведенных в таблице ресурсов, вставьте данные в виде добавочной строки в таблицу.

Сделайте вывод о последовательности прекращения добычи ресурсов.

Контрольные вопросы

1. Дайте общую характеристику природным ресурсам.
2. Какое значение для развития цивилизации имеют запасы полезных ископаемых?
3. В чем опасность истощаемости природных ресурсов?
4. Каковы пути сокращения потерь сырья при добыче, обогащении, обработке, транспортировке? Приведите конкретный пример.
5. Рассмотрите карту вашего района. Установите, какие полезные ископаемые здесь добываются, в чем состоят основные меры по их охране.

Загрязнение биосферы. Антропогенное и естественное загрязнение.

Тест 1.

1. Вся среда обитания и производственная деятельность человека, а также окружающий его материальный мир, природная и антропогенная среда – это:
 - а) окружающая среда
 - б) географическая среда
 - в) воздушная среда
 - г) природная среда
2. Что такое загрязнение окружающей среды:
 - а) благоприятное воздействие человека на окружающую среду
 - б) негативное изменение природных комплексов планеты, которые привели человечество к загрязнению атмосферы, гидросферы и литосферы
 - в) негативное изменение природных комплексов планеты, которые привели человечество к очищению воздуха, воды, почвы
3. Какой вид транспорта является основным источником загрязнения воздуха:
 - а) водный
 - б) воздушный
 - в) автомобильный
 - г) железнодорожный
4. Что не является основными источниками загрязнения окружающей среды:
 - а) транспорт
 - б) строительство
 - в) предприятия химической промышленности
 - г) высадка новых лесов
5. К компонентам природной среды относят:

- а) атмосферный воздух, вода, почва
 - б) биосфера, земля, полезные ископаемые
 - в) стратосфера, растения, животные
6. Что такое парниковый эффект:
- а) повышение температура нижних слоев атмосферы
 - б) понижение и загрязнение атмосферы
 - в) конденсация воды при выращивании растений в теплице
7. Что из перечисленного не является источником загрязнения воздуха:
- а) лесные пожары
 - б) пыльные бури
 - в) процессы выветривания
 - г) углекислый газ
8. На какой высоте расположен защищающий все живое от радиационного и ультрафиолетового воздействия озоновый слой:
- а) от 20 до 25 км
 - б) от 25 до 30 км
 - в) от 30 до 35 км
 - г) от 35 до 40 км
9. К видам загрязнений не относят:
- а) биологическое загрязнение
 - б) физическое загрязнение
 - в) химическое загрязнение
 - г) природное загрязнение
10. Гигиенический критерий оценки состояния окружающей среды – это:
- а) предельно допустимые концентрации
 - б) очистные сооружения
 - в) фильтрация воздуха

ОТВЕТЫ:

1	2	3	4	5	6	7	8	9	10
а	б	в	г	а	а	г	а	г	а

Основные загрязнители, их классификация.

Проверочная работа (подгруппами).

Заполнить таблицу по Х. Ф. Френчу, 1992:

Влияние выхлопных газов автомобиля на здоровье человека

Вредные вещества	Последствия воздействия на организм человека
Оксид углерода	
Свинец	
Оксиды азота	
Озон	
Токсичные выбросы(тяжелые металлы)	

Занятие 7. Понятие экологического риска.

Проверочная работа (подгруппами).

Заполнить таблицу.

Проверочная работа (подгруппами).

Источник технического риска	Наиболее распространенные факторы технического риска
-----------------------------	--

Низкий уровень научно-исследовательских работ.	
Низкий уровень опытно-конструкторских работ.	
Опытное производство новой техники.	
Серийный выпуск	
Нарушение правил безопасной эксплуатации технических систем.	
Ошибки персонала	

Занятие 8. Основные задачи мониторинга окружающей среды

Устный опрос(вопросы):

1. Цели и задачи экологического мониторинга окружающей среды?
2. Объекты и субъекты мониторинга?
3. Значение экологического мониторинга?
4. Как осуществляется экологический контроль?

Практическое занятие № 2. Загрязнение атмосферного воздуха.

Цель работы: закрепить знания об источниках и видах загрязнений воздуха. Выявить основные загрязнители воздуха и их воздействие на человека.

Оборудование: задание, тетрадь, ручка, карандаш, линейка.

Теоретическая часть: под загрязнением атмосферного воздуха следует понимать любое изменение его состава и свойств, которое оказывает негативное воздействие на здоровье человека и животных, состояние растений и экосистем.

Виды загрязнений атмосферы:

- естественное (природное)
- антропогенное (техногенное).

Естественное загрязнение воздуха вызвано природными процессами. К ним относятся вулканическая деятельность, выветривание горных пород, ветровая эрозия, массовое цветение растений, дым от лесных и степных пожаров и др. Антропогенное загрязнение связано с выбросом различных загрязняющих веществ в процессе деятельности человека. По своим масштабам оно значительно превосходит природное загрязнение атмосферного воздуха.

В зависимости от масштабов распространения выделяют различные типы загрязнения атмосферы: местное, региональное и глобальное. *Местное загрязнение* характеризуется повышенным содержанием загрязняющих веществ на небольших

территориях (город, промышленный район, сельскохозяйственная зона и др.) При *региональном загрязнении* в сферу негативного воздействия вовлекаются значительные пространства, но не вся планета. *Глобальное загрязнение* связано с изменением состояния атмосферы в целом.

По агрегатному состоянию выбросы вредных веществ в атмосферу классифицируются на: 1) газообразные (диоксид серы, оксиды азота, оксид углерода, углеводороды и др.); 2) жидкие (кислоты, щелочи, растворы солей и др.); 3) твердые (канцерогенные вещества, свинец и его соединения, органическая и неорганическая пыль, сажа, смолистые вещества и прочие).

Главные загрязнители (поллютанты) атмосферного воздуха, образующиеся в процессе производственной и иной деятельности человека — диоксид серы (SO_2), оксиды азота (NO_x), оксид углерода (СО) и твердые частицы. На их долю приходится около 98% в общем объеме выбросов вредных веществ.

Роль различных отраслей хозяйства в загрязнении атмосферы в развитых промышленных странах Запада несколько иная. Так, например, основное количество выбросов вредных веществ в США, Великобритании и ФРГ приходится на автотранспорт (50—60%), тогда как на долю теплоэнергетики значительно меньше, всего 16—20%.

Тепловые и атомные электростанции. Котельные установки. В процессе сжигания твердого или жидкого топлива в атмосферу выделяется дым, содержащий продукты полного (диоксид углерода и пары воды) и неполного (оксиды углерода, серы, азота, углеводороды и др.) сгорания. Объем энергетических выбросов очень велик. Так, современная теплоэлектростанция мощностью 2,4 млн кВт расходует в сутки до 20 тыс. т угля и выбрасывает в атмосферу за это время 680 т SO_2 и SO_3 , 120—140 т твердых частиц (зола, пыль, сажа), 200 т оксидов азота.

Перевод установок на жидкое топливо (мазут) снижает выбросы золы, но практически не уменьшает выбросы оксидов серы и азота. Наиболее экологично газовое топливо, которое в три раза меньше загрязняет атмосферный воздух, чем мазут, и в пять раз меньше, чем уголь.

Источники загрязнения воздуха токсичными веществами на атомных электростанциях (АЭС) — радиоактивный йод, радиоактивные инертные газы и аэрозоли. Крупный источник энергетического загрязнения атмосферы — отопительная система жилищ (котельные установки) дает мало оксидов азота, но много продуктов неполного сгорания. Из-за небольшой высоты дымовых труб токсичные вещества в высоких концентрациях рассеиваются вблизи котельных установок.

Черная и цветная металлургия. При выплавке одной тонны стали в атмосферу выбрасывается 0,04 т твердых частиц, 0,03 т оксидов серы и до 0,05 т оксида углерода, а также в небольших количествах такие опасные загрязнители, как марганец, свинец, фосфор, мышьяк, пары ртути и др. В процессе сталеплавильного производства в атмосферу выбрасываются парогазовые смеси, состоящие из фенола, формальдегида, бензола, аммиака и других токсичных веществ. Существенно загрязняется атмосфера также на агломерационных фабриках, при доменном и ферросплавном производствах.

Значительные выбросы отходящих газов и пыли, содержащих токсичные вещества, отмечаются на заводах цветной металлургии при переработке свинцовоцинковых, медных, сульфидных руд, при производстве алюминия и др.

Химическое производство. Выбросы этой отрасли хотя и невелики по объему (около 2% всех промышленных выбросов), тем не менее, ввиду своей весьма высокой токсичности, значительного разнообразия и концентрированности, представляют значительную угрозу для человека и всей биоты. На разнообразных химических производствах атмосферный воздух загрязняют оксиды серы, соединения фтора, аммиак, нитрозные газы (смесь оксидов азота), хлористые соединения, сероводород, неорганическая пыль и т. п.).

Выбросы автотранспорта. В мире насчитывается несколько сот миллионов автомобилей, которые сжигают огромное количество нефтепродуктов, существенно загрязняя атмосферный воздух, прежде всего в крупных городах. Так, в г. Москве на долю автотранспорта приходится 80% от общего количества выбросов в атмосферу. Выхлопные газы двигателей внутреннего сгорания (особенно карбюраторных) содержат огромное количество токсичных соединений — бенз(а)пирена, альдегидов, оксидов азота и углерода и особо опасных соединений свинца (в случае применения этилированного бензина).

Наибольшее количество вредных веществ в составе отработанных газов образуется при неотрегулированной топливной системе автомобиля. Правильная ее регулировка позволяет снизить их количество в 1,5 раза, а специальные нейтрализаторы снижают токсичность выхлопных газов в шесть и более раз.

Интенсивное загрязнение атмосферного воздуха отмечается также при добыче и переработки минерального сырья, на нефте-и газоперерабатывающих заводах (рис. 13.2), при выбросе пыли и газов из подземных горных выработок, при сжигании мусора и горении пород в отвалах (терриконах) и т. д. В сельских районах очагами загрязнения атмосферного воздуха являются животноводческие и птицеводческие фермы, промышленные комплексы по производству мяса, распыление пестицидов и т. д.

Контрольные вопросы:

1. Виды загрязнений атмосферного воздуха
2. Перечислить загрязнители воздуха
3. Основные источники загрязнений и их загрязнители.

Практическая часть

1. Заполните таблицу «Основные загрязнители воздуха и их воздействие на природу и человека». В центральную колонку впишите основные источники, выделяющие атмосферные загрязнители (выбрать из списка), в правой колонке опишите опасность, которую представляют эти вещества, для природы и человека.

Основные загрязнители воздуха и их воздействие на природу и человека

Вещества, загрязняющие атмосферу	Основные источники загрязнений	Воздействие загрязнителей на природу и человека
Оксиды углерода (CO, CO ₂)		
Оксиды серы (SO ₃ , SO ₂)		
Оксиды азота (NO, NO ₂)		
Свинец и другие тяжелые металлы		
Взвешенные вещества (пыль, сажа и др.)		
Радиоактивные вещества		

Источники, выделяющие атмосферные загрязнители: транспорт, цементные заводы; аварии на атомных реакторах; производство на котором сжигается уголь, сланцы, нефтепродукты, торф; производство атомного оружия; производство железа, меди; серной кислоты, азотной кислоты; тепловые станции и электростанции, работающие на угле, торфе и мазуте; взрывы атомных и водородных бомб.

Промежуточный тест по Разделу I.

Тест 2.

1. Экология наука о:

а) наука об искусстве управления

б) наука о морали

в) наука о воздействии и взаимодействии различных факторов среды с живыми организмами

- г) о человеке
2. Наука «Экология» появилась в:
- а) 19 веке
 - б) 20 веке
 - в) 18 веке
 - г) 21 веке
3. Термин «экология» ввел:
- а) Аристотель
 - б) Геккель
 - в) Петр I
 - г) Наполеон
4. Термин впервые введен в:
- а) 1886 году
 - б) 1996 году
 - в) 2010 году
 - г) 1717 году
5. В дословном переводе наука экология означает:
- а) наука о жизни
 - б) наука об управлении
 - в) наука о правилах поведения
 - г) наука о доме
6. Основным объектом изучения является:
- а) мораль
 - б) процесс общения
 - в) производство
 - г) экосистема
7. Предметом изучения является:
- а) происхождение и сущность морали
 - б) взаимодействие и взаимосвязь человека, человеческого общества со средой своего обитания
 - в) люди
 - г) этические ценности
8. Под средой обитания следует понимать:
- а) города и населенные пункты
 - б) урбанизацию
 - в) не только природную среду, но искусственно созданную среду обитания человека
 - г) жилище
9. Глобальная экология изучает:
- а) особенности взаимодействия природы и общества в рамках всего Земного шара
 - б) допустимые нагрузки на окружающую природную среду
 - в) способы получения сельскохозяйственной продукции без истощения ресурсов почвы
 - г) изучает болезни человека, связанные с загрязнением окружающей среды
10. Прикладная экология изучает:
- а) особенности взаимодействия природы и общества в рамках всего Земного шара
 - б) рассчитывает допустимые нагрузки на окружающую природную среду для поддержания ее в пригодном для жизнедеятельности природных систем состоянии
 - в) способы получения сельскохозяйственной продукции без истощения ресурсов почвы
 - г) изучает болезни человека, связанные с загрязнением окружающей среды
11. Биосферная экология изучает:
- а) особенности взаимодействия природы и общества в рамках всего Земного шара
 - б) глобальные изменения
 - в) способы получения сельскохозяйственной продукции без истощения ресурсов почвы

- г) изучает болезни человека, связанные с загрязнением окружающей среды
12. Сельскохозяйственная экология изучает:
- а) особенности взаимодействия природы и общества в рамках всего Земного шара
 - б) рассчитывает допустимые нагрузки на окружающую природную среду для поддержания ее в пригодном для жизнедеятельности природных систем состоянии
 - в) способы получения сельскохозяйственной продукции без истощения ресурсов почвы
 - г) изучает болезни человека, связанные с загрязнением окружающей среды
13. Промышленная экология изучает:
- а) изучает влияние выбросов промышленных предприятий на природную среду
 - б) рассчитывает допустимые нагрузки на окружающую природную среду для поддержания ее в пригодном для жизнедеятельности природных систем состоянии
 - в) способы получения сельскохозяйственной продукции без истощения ресурсов почвы
 - г) изучает болезни человека, связанные с загрязнением окружающей среды
14. Медицинская экология изучает:
- а) изучает влияние выбросов промышленных предприятий на природную среду
 - б) рассчитывает допустимые нагрузки на окружающую природную среду для поддержания ее в пригодном для жизнедеятельности природных систем состоянии
 - в) способы получения сельскохозяйственной продукции без истощения ресурсов почвы
 - г) изучает болезни человека, связанные с загрязнением окружающей среды
15. Математическая экология изучает:
- а) моделирует экологические процессы, т.е. изменения в природе, которые произойдут при изменении экологических условий через, например 10 лет
 - б) подсчитывают количество животных
 - в) способы получения сельскохозяйственной продукции без истощения ресурсов почвы
 - г) изучает болезни человека, связанные с загрязнением окружающей среды
16. Экономическая экология изучает:
- а) разрабатывает экономические механизмы рационального природопользования
 - б) особенности взаимодействия природы и общества в рамках всего Земного шара
 - в) способы получения сельскохозяйственной продукции без истощения ресурсов почвы
 - г) изучает болезни человека, связанные с загрязнением окружающей среды
17. Юридическая экология изучает:
- а) допустимые нагрузки на окружающую природную среду
 - б) разрабатывает систему законов, направленных на защиту природы
 - в) способы получения сельскохозяйственной продукции без истощения ресурсов почвы
 - г) изучает болезни человека, связанные с загрязнением окружающей среды
18. Биосфера это:
- а) внешняя газовая оболочка
 - б) водная оболочка земли
 - в) внешняя твердая оболочка земли
 - г) вещество планеты, в ней осуществляется жизнь
19. Атмосфера это:
- а) внешняя газовая оболочка
 - б) водная оболочка земли
 - в) внешняя твердая оболочка земли
 - г) вещество планеты, в ней осуществляется жизнь
20. Гидросфера это:
- а) внешняя газовая оболочка
 - б) водная оболочка земли
 - в) внешняя твердая оболочка земли

г) вещество планеты, в ней осуществляется жизнь

21. Литосфера это:

а) внешняя газовая оболочка

б) водная оболочка земли

в) внешняя твердая оболочка земли

г) вещество планеты, в ней осуществляется жизнь

22. Ноосфера это:

а) внешняя газовая оболочка

б) сфера человеческой деятельности, человеческого разума

в) внешняя твердая оболочка земли

г) вещество планеты, в ней осуществляется жизнь

23. Продуценты это:

а) урбанизация

б) потребители

в) разлагатели

г) производители

24. Консументы это:

а) потребители

б) разлагатели

в) производители

г) экосистема

25. Редуценты это:

а) урбанизация

б) потребители

в) разлагатели

г) производители

26. Популяция это:

а) ноосфера

б) все население какой-то территории

в) гидросфера

г) литосфера

27. Экосистема это:

а) растения

б) сообщество

в) города и населенные пункты

г) совокупность взаимодействующих между собой живых и неживых компонентов в том или ином

участке природной среды

28. Адаптация это:

а) процесс приспособления строения и функций организма к изменяющимся условиям среды

б) совокупность взаимодействующих между собой живых и неживых компонентов в том или ином

участке природной среды

в) экосистема

г) сообщество

29. Экологическая валентность это:

а) ноосфера

б) сообщество

в) внешний вид

г) выносливость вида

30. Окружающая природная среда это:

- а) деревья
- б) это все, что окружает нас
- в) урбанизация
- г) промышленность

ОТВЕТЫ:

1	2	3	4	5	6	7	8	9	1	1	1	1	1	1	1	1	1	1	2	2	2	2	2	2	2	2	2	3	
в	а	б	а	г	г	б	в	а	б	б	в	а	г	а	а	б	г	а	б	в	б	г	а	в	б	г	а	г	б

Раздел 2. Охрана окружающей среды

**Последствие загрязнение и нарушения газового баланса атмосферы
Меры по предотвращению загрязнения и охране атмосферного воздуха.**

Устный опрос(вопросы):

1. Перечислите основные свойства атмосферы.
2. Назовите основные загрязняющие атмосферу вещества и их источники.
3. В чем сущность и механизмы проявления «парникового эффекта»? Какие газы относятся к «парниковым»?
4. Какие факты подтверждают наличие «парникового эффекта»?
5. Какие факторы действуют в направлении, противоположном «парниковому эффекту»?
6. Назовите основные источники поступления парниковых газов в атмосферу.
7. Какие цепные реакции сопутствуют или могут сопутствовать «парниковому эффекту»?
8. Какие проблемы связаны с озоном в приземных слоях атмосферы и в озоновом слое?
9. Что является причинами и следствиями изменений в содержании озона?
10. Какие атмосферные осадки относят к категории кислых?
11. Какие вещества и виды деятельности человека обуславливают основной «кислотный эффект» осадков?
12. В чем проявляется действие кислых осадков на воды, почву, растительный покров?
13. В каких районах и условиях кислые осадки наиболее вероятны и где наиболее вероятен их отрицательный эффект?
14. Перечислите известные вам меры по охране атмосферного воздуха.

Рациональное использование водных ресурсов.

Экологические проблемы химии гидросферы.

Тестовое задание по теме.

Тест 4

1. Выберите фазу, в которой вода не может находиться?
 - а) газообразной
 - б) сыпучей
 - в) твердой
 - г) жидкой
2. Что влияет на передвижение воды?
 - а) гравитация
 - б) температура
 - в) давление
 - г) ничего
3. Циркуляция воды в океане (морские течения) приводят к планетарному..
 - а) теплообмену
 - б) водообмену

- в)массообмену
г)влагообмену
- 4.Естественные изменения, ухудшения качества воды наносят?(множественный ответ)
а) цунами
б) промышленность
в) извержение вулканов
г) наводнения
5. Какие воды считаются экологически чистыми?
а) атмосферные
б)поверхностные
в) подземные
г) никакие
6. По каким показателям не определяется степень и характер загрязнения природных вод?
а) мутности
в) химические
б) бактериологические
г) физические
- 7.Важные принципы рационального использования водных ресурсов, является:
а) профилактика
в) научная обоснованность
б) комплексность водоохраных мер
г) ориентированность на специфические условия
д)все ответы верны
8. Сколько существует способов биологической очистки?
а)3
в)4
б)2
г)1
9. Когда был принят закон «О недрах»?
а) 1992
в) 1993
г)1990
в) 1994
10. Объектами государственного мониторинга водных объектов является?
а) водохранилища
в) реки
б) моря
г) океаны
д) все ответы верны

ОТВЕТЫ:

1	2	3	4	5	6	7	8	9	10
б	а	б	а,в,г	г	г	д	б	а	д

Минерально-сырьевые ресурсы России.

Результаты антропогенного воздействия на почвы и меры по ее охране.

Устный опрос(вопросы):

1. Что такое земельные ресурсы?
2. Что включают в себя территориальные ресурсы?
3. Какова структура земельных ресурсов мира?
4. Какие земли выделяются по целевому назначению?
5. Что такое землепользование?

6. Какие известны виды землепользования?
7. Каковы экологические функции почвы в биосфере?

Рекреационные ресурсы планеты.

Устный опрос(вопросы):

1. Уровень преобразования изначального пространства в процессе рекреационной деятельности – это...?
2. Что представляет собой рекреационное землепользование?
3. Какие известны типы рекреационного землепользования?

Виды особо охраняемых природных территорий.

Устный опрос(вопросы):

1. В чем отличие заповедника от заказника?
2. Самый первый в России заповедник
3. Самый большой по площади заповедник России
4. Самый восточный заповедник
5. Самый западный природный национальный парк.

Аэрокосмический мониторинг.

Устный опрос(вопросы):

1. Какие источники растровых данных вам известны?
2. Какие факторы могут повлиять на качество растровых данных при сканировании?
3. Что вы можете сказать о системе координат лесостроительного планшета, оцифрованного фотограмметрическим сканером?
4. Какие операции нужно провести с растровыми данными из различных
5. источников, чтобы стало возможной их совместная обработка в едином геоинформационном проекте?
6. Каким образом в Q-GIS можно регулировать порядок отображения
7. растровых слоев в проекте?

Методы и критерии оценки состояния окружающей среды

1. Назовите основные принципы организации мониторинга?
2. Критерии оценки окружающей среды?
3. Нормирование в экологическом мониторинге.

Практическое занятие № 3

Определение категории опасности предприятия (КОП) по видовому составу загрязняющих веществ (ЗВ), выбрасываемых в атмосферу

Цель: Расчетным способом определить категорию опасности предприятия.

Приобретаемые умения:

-способность решать стандартные и не стандартные задачи,

Приобретаемые общие компетенции:

ОК 03 Проявлять инициативу, принимать ответственные решения при решении профессиональных задач, в том числе направленных на преодоления проблемных ситуаций;

Владеть способами и приемами инициативного ответственного поведения в стандартных и нестандартных ситуациях.

Материалы и оборудование: калькулятор, ручка, тетрадь.

Время занятия: 2 часа

Структура занятия:

1. Вводная часть (10 мин).
2. Основная часть (60 мин).
3. Заключительная часть (20 мин).

Обеспечение занятия: Компьютеры с лицензионным программным обеспечением, с выходом в Internet.

Методика расчета.

Категорию опасности (КОП) рассчитывают по следующей формуле:

$$\text{КОП} = \sum_{i=1}^n \left(\frac{M_i}{\text{ПДК}_i} \right)^{\alpha^i}$$

КОП = где M_i - масса выброса i -го вещества, т/год;

ПДК_i - среднесуточная ПДК i -го вещества, мг/м³;

n – количество загрязняющих веществ, выбрасываемых предприятием;

α^i - безразмерная величина, позволяющая соотнести степень вредности i -го вещества с вредностью сернистого газа, определяющаяся по таблице 1.

Таблица 1 - Значения α^i для веществ различных классов опасности

Константа	Класс опасности			
	1	2	3	4
α^i	1,7	1,3	1,0	0,9

По величине КОП предприятия делят на 4 категории опасности, представленные в таблице 2.

Таблица 2 - Классификация предприятий по категории опасности

Категория опасности предприятия	Значения КОП	Примечание
1	$\text{КОП} > 10^6$	Предприятия имеют значительный валовый выброс загрязняющих веществ 1 класса опасности. Характерно для малых городов, содержащих 1-2 предприятия или для крупных городов, содержащих 5-10 предприятий. Выбросы предприятия составляют до 60-70 % от общего выброса города.

2	$10^6 > \text{КОП} > 10^4$	Большой объем выбросов загрязняющих веществ с превышением ПДК одного или нескольких загрязняющих веществ. Характерно для малых городов, содержащих 3-8 предприятий или для крупных городов, содержащих 15-20 предприятий. Выбросы предприятия составляют до 30 % от общего выброса города.
3	$10^4 > \text{КОП} > 10^3$	Наиболее многочисленная группа. Выбросы предприятия составляют до 5-10 % от общего выброса города.
4	$\text{КОП} < 10^3$	Мелкие предприятия с небольшим выбросом загрязняющих веществ. Выбросы предприятия составляют до 1-5 % от общего выброса города.

Для предприятий 1 и 2-ой категории опасности разрабатываются *природоохранные мероприятия (ПМ)*, для предприятий 3-ей категории опасности природоохранные мероприятия разрабатываются в зависимости от категории опасности веществ (КОВ), выбрасываемых предприятием, и для 4-ой категории опасности ПМ не разрабатываются.

Пример расчета. Определить категорию опасности предприятия, при следующих данных выброса загрязняющих веществ (таблица 3).

Таблица 3

№ источника	Производство, цех, участок	Источник и вредных выбросов	Выбросы загрязняющих веществ, т/год (M_i)							
			Пыль неорганическая токсичная	Серный ангидрид SO_2	Оксид углерода CO	Двуокись азота NO_2	Оксид свинца PbO	Оксид меди CuO	Оксид цинка ZnO	Пыль неорганическая нетоксичная
ПДК ис.с			0,13	0,05	3,0	0,04	0,0003	0,002	0,05	0,15
Класс опасности вещества			3	3	4	2	1	2	3	3
1	Ствол шахты «Вспомогательная»	Вентилятор	2,51	-	25,4	8,47	0,01	0,03	0,075	-
2	Ствол шахты «Капитальная»	Бункер для выгрузки руды	0,26	-	-	-	0,001	0,0031	0,0077	-
3	Склад руды	Отвал	39,1	-	-	-	0,16	0,47	1,166	-
4	Токарный цех	Токарные станки	-	-	-	-	-	-	-	0,036
5	Кузнечный цех	Горн Молот	-	0,09	0,095	0,024	-	-	-	0,14
Итого валовый выброс ЗВ в атмосферу			41,87	0,09	25,495	8,494	0,171	0,5031	1,249	0,176

Промежуточный тест по Разделу II. Охрана окружающей среды

Тест 5.

1. Платежи, относящиеся к экологическим – это платежи за ... (множественный ответ)
 - а) выбросы загрязняющих веществ в атмосферу
 - б) сбросы сточных вод в водные объекты
 - в) использование природных ресурсов
 - г) проведение экспертизы
2. Под загрязнением окружающей среды понимают ...
 - а) изменение ее свойств в результате поступления экологически вредных веществ
 - б) сокращение видового биоразнообразия
 - в) деградацию экосистем
3. Метод, который не применяется для оценки качества экологического состояния территорий – метод ...
 - а) биоиндикации
 - б) химического анализа
 - в) экспертных оценок
4. Основные механизмы (методы) государственного управления природоохранной деятельностью (множественный ответ)
 - а) правовые методы
 - б) административные и экономические методы
 - в) методы экстраполяции
 - г) экологические
5. Биосфера – это ...
 - а) совокупность всех существующих на Земле экосистем
 - б) часть верхней оболочки Земли, в которой существует или может существовать живое существо
 - в) воздушное пространство Земли
6. Не существующий вид экологического контроля
 - а) государственный
 - б) территориальный
 - в) производственный
7. Основным признаком, характерным для территорий (зон) экологического бедствия
 - а) глубокие необратимые изменения природной среды
 - б) истощение минеральных и других полезных ископаемых
 - в) временное приостановление деятельности отдельных предприятий
8. Под качеством природной среды понимают ...
 - а) сохранение растительного и животного мира
 - б) ее способность воспроизводить жизнь на Земле с сохранением природных экосистем и биоразнообразия
 - в) способность к самоочищению и саморегуляции
9. Экономический механизм управления природоохранной деятельностью включает ... (множественный ответ)
 - а) экономическую оценку природных объектов и ресурсов
 - б) страхование гражданской ответственности владельцев автотранспорта
 - в) установление лимитов на выбросы и сбросы загрязняющих веществ
 - г) установление гражданской ответственности
10. Биологическое разнообразие – это разнообразие ...
 - а) организмов
 - б) видов

в) экосистем

11. Документ, в котором определены нормативы платы за негативное воздействие на окружающую среду

а) Приказ Ростехнадзора от 8 июня 2006 г. № 557

б) ФЗ «Об охране окружающей среды»

в) Постановление Правительства РФ от 12 июня 2003 г. № 344

12. Глобальные эколого-экономические проблемы – это следствие взаимодействия ...

а) отдельных видов хозяйственной деятельности с окружающей средой

б) общества и природы

в) промышленных предприятий с окружающей средой

13. Момент, который можно отнести к недостаткам в управлении природоохранной деятельностью

а) постоянное реформирование природоохранных органов

б) использование зарубежного опыта

в) создание на федеральном и региональном уровнях специальных правовых органов для контроля за исполнением природоохранного законодательства

14. Принципы, характеризующие экологическую экспертизу и закрепленные в действующем законодательстве (множественный ответ)

а) обязательности

б) научной обоснованности

в) приоритета охраны окружающей среды

г) управления качеством природной среды

15. Задачи, не входящие в компетенцию экологического аудита

а) оценка экономической эффективности природоохранных мероприятий, проводимых на предприятии

б) уменьшение негативного воздействия производства на среду обитания без дополнительных затрат

в) установление соответствия проектной документации экологическим требованиям

16. Средства федерального бюджета, выделенные на природоохранную деятельность, расходуются на ...

а) природоохранные мероприятия, включенные в состав целевых государственных природоохранных программ

б) все природоохранные мероприятия

в) природоохранные мероприятия в отдельных субъектах РФ

Вопрос:

17. Экологический мониторинг – это ...

а) управление качеством природной среды

б) проверка деятельности предприятий по соблюдению ими экологического законодательства

в) система наблюдений с целью оценки и прогноза изменений состояния окружающей среды под влиянием антропогенной нагрузки

18. Управление природоохранной деятельностью – это ...

а) совокупность принципов, методов, форм и средств, направленных на сохранение природной среды с целью обеспечения экологической безопасности человека

б) управление людьми, их социально-экономическими отношениями

в) воздействие субъекта управления на объект управления с целью достижения поставленных целей

19. Причины, способствующие усугублению экологической ситуации в России – это ... (множественный ответ)

а) переход страны от плановой централизованной системы управления к рыночной экономике

б) преобладание ресурсодобывающих и ресурсоемких секторов в структуре экономики

- в) низкая эффективность механизмов природопользования и охраны окружающей среды
 - г) низкий уровень развития промышленности
20. Нормирование качественного состояния окружающей среды – это ...
- а) вынужденная мера
 - б) результат закономерного развития общества
 - в) волевое решение Правительства РФ

ОТВЕТЫ:

1	2	3	4	5	6	7	8	9	10	11	12	13	14	15	16	17	18	19	20
а, б	а	в	а, б	б	б	а	б	а, в	б	в	б	а	а, б	в	а	в	а	б, в	а

Раздел III. Правовые и социальные вопросы природопользования

Государственные и общественные мероприятия по предотвращению разрушающих воздействий на природу.

Устный опрос(вопросы):

1. Дайте определение экологического права?
2. Какие общественные отношения составляют экологического права?
3. Назовите основной метод экологического права, в чем его суть?
4. Какова система экологического права как отрасли российского права?
5. Что такое экологическое законодательство?

Международное сотрудничество в области охраны окружающей среды

Контрольная работа.

1. К первоочередным направлениям деятельности ЮНЕП относится
 - а) Организация заповедников, резерватов, национальных парков.
 - б) Сохранение экосистем, растительного и животного мира; сохранение редких и исчезающих видов. организация заповедников, резерватов, национальных парков.
 - в) Здоровье человека; охрана земель и пресных вод; защита мирового океаны; охрана животных и генетических ресурсов; энергетические ресурсы; образование; торговля, технологии, экономика.
2. Укажите основные задачи МСОП - международного союза охраны природы и природных ресурсов.
 - а) Сохранение национальных парков.
 - б) Сохранение естественных экосистем, растительного и животного мира; сохранение редких и исчезающих видов; организация заповедников, резерватов, национальных парков.
 - в) Сохранение редких и исчезающих видов.
3. Укажите принципы работы ГРИНПИС – независимой международной общественной организации.
 - а) Протест действием (проводит акции, привлекающие внимание общественности к проблемам и тем, кто виновен в их возникновении); ненасильственность (все действия ГРИНПИС – это мирный протест); независимость (ГРИНПИС не принадлежит ни к одной политической партии, не принимает пожертвований).
 - б) Активный протест.
 - в) Независимость суждений.
4. Укажите принципы международного сотрудничестве в области охраны окружающей среды
 - а) Люди имеют право на здоровую и плодотворную жизнь в гармонии с Природой; развитие на благо нынешнего поколения не должно осуществляться во вред интересам будущих поколений и во вред ОС; искоренение нищеты и неравенства в уровнях жизни в различных частях мира необходимо для обеспечения устойчивого роста и удовлетворения потребностей большинства населения.

б) Государства сотрудничают в целях сохранения, защиты и восстановления целостности экосистем Земли; государства развивают и поощряют информационность и участие населения путем предоставления широкого доступа к экологической информации; государства принимают эффективные национальные законы по охране ОС; государства уведомляют друг друга о стихийных бедствиях или деятельности, которые могут иметь вредные трансграничные последствия. Экологическая политика не должна использоваться для неоправданного ограничения международной торговли. Кто загрязняет ОС, должен нести и финансовую ответственность за это загрязнение; война неизбежно оказывает разрушительное воздействие на процесс устойчивого развития;

в) Мир, развитие и охрана ОС взаимосвязаны и неразделимы.

г) Развитие информационности.

5. Назовите объекты международного сотрудничества в области охраны окружающей среды

а) Ноосфера.

б) Генофонд планеты Земля.

в) Воздушный бассейн, Космос, Мировой океан, Антарктика, Разделяемые природные ресурсы.

6. Укажите цели международной организации ГРИНПИС.

а) Защита окружающей среды. Экопропаганда. Экопросвещение.

б) Защита водных бассейнов.

в) Защита Космоса.

ОТВЕТЫ:

1	2	3	4	5	6
с	в	а	а	с	а

Задание: В настоящее время ряд важнейших объектов окружающей среды относится к объектам международного сотрудничества. Назовите и охарактеризуйте эти объекты, не входящие в юрисдикцию государств.

Ответ:

1. Космос – международный объект как достояние всего человечества.

2. Антарктида – материк мира и международного сотрудничества.

3. Атмосфера Земли, в которой из-за природной циркуляции воздуха возникают глобальные экологические проблемы: разрушение озонового слоя, погодно-климатические изменения, трансграничное перемещение загрязнений окружающей среды.

4. Мировой океан – огромная кладовая запасов природных ресурсов и общепланетарная транспортная система.

5. Разделяемые природные ресурсы – это природные ресурсы, находящиеся в пользовании двух и более государств (реки Дунай, Рейн, Балтийское, Черное, Средиземное моря и т.д.).

6. Редкие и исчезающие растения и животные, занесенные в международную Красную книгу.

7. Уникальные природные объекты, взятые на международный контроль (заповедники, национальные парки, памятники природы и т.д.).

Стандарты, нормативы и лимиты.

Устный опрос(вопросы):

1. Что означает стандартизация в области охраны ОС?

2. Что регламентируют стандарты качества ОС?

3. Кем утверждаются лимиты на размещение отходов?

Оценка воздействия на состояние окружающей среды (ОВОС).

Экологическая паспортизация.

Устный опрос(вопросы):

1. Принцип экологической экспертизы?

2. Структура и содержание экологического паспорта?

Прямые запреты.

Устный опрос(вопросы):

1. Относятся ли к источникам экологического права решения Конституционного суда РФ, постановления Пленума Верховного суда РФ и Пленума ВАС РФ?

2. Охарактеризуйте правовой режим чрезвычайных ситуаций: а) локального уровня; б) местного уровня; в) территориального уровня; г) регионального уровня; д) федерального уровня; е) трансграничного уровня.

Практическое занятие № 3

Изучение Федеральных законов от 10.01.2002 № 7-ФЗ «Об охране окружающей среды», от 30.03.1999 № 52-ФЗ «О санитарно-эпидемиологическом благополучии населения».

Цель:

изучить виды юридической ответственности за правонарушения, сформировать умения выявлять анализировать экологическое законодательство Российской Федерации

Задачи:

-научить обучающихся грамотной и эффективной работе с нормативной информацией, чтобы принимаемые ими решения были правильными и своевременными, а проекты всегда ссылались только на актуальные нормативные документы;

- способствовать повышению востребованности и конкурентоспособности выпускников на рынке труда.

Приобретаемые умения:

-способность решать стандартные и не стандартные задачи,

Приобретаемые общие компетенции:

ОК 9. Быть готовым к смене технологий в профессиональной деятельности.

Материалы и оборудование: ручка, тетрадь.

Время занятия: 2 часа

Структура занятия:

1. Вводная часть (10 мин).

2. Основная часть (60 мин).

3. Заключительная часть (20 мин).

Обеспечение занятия: Компьютеры с лицензионным программным обеспечением, с выходом в Internet.

ХОД РАБОТЫ:

№ п/п	Содержание работы	Методические указания
1	Задание 1	Изучите теоретический материал и заполните таблицу 1
2	Задание 2	Используя Федеральный закон от 10.01.2002 № 7-ФЗ «Об охране окружающей среды» и Интернет, заполните таблицы 2, 3 и 4
3	Вывод	Написать вывод о юридической ответственности правонарушителей за нарушения экологического законодательства

Теоретический материал (краткий)

Главным инструментом государственной экологической политики является экологическое законодательство.

1. Основным источником экологического права – Конституция РФ. В Конституции определены основы конституционного строя, права и свободы человека и гражданина, в том числе в области экологических отношений. Согласно Конституции РФ, «каждый человек имеет право на благоприятную окружающую среду, достоверную информацию о её состоянии и на возмещение ущерба, причинённого его здоровью или имуществу экологическим правонарушением».
2. Основным законом, обеспечивающим права граждан России на здоровую и экологически благоприятную окружающую среду и экологическую безопасность закон «Об охране окружающей природной среды». Этот Закон устанавливает основополагающие принципы и нормы регулирования экологических отношений в РФ. В нём систематизированы нормы, касающиеся прав граждан на здоровую и благоприятную окружающую природную среду, установлен экономический механизм охраны окружающей природной среды, сформулированы принципы нормирования качества окружающей природной среды, принципы государственной экологической экспертизы, экологические требования при проектировании, строительстве,

реконструкции, вводе в эксплуатацию предприятий, сооружений и иных объектов, принципы деятельности в экологически неблагоприятных зонах и в случае чрезвычайных ситуаций, на особо охраняемых природных территориях, принципы экологического воспитания и образования, проведения экологического контроля и экологических научных исследований и др. Действие Закона «Об охране окружающей природной среды» распространяется на всю территорию Российской Федерации.

3. Большинство норм экологического права содержится в кодифицированных законодательных актах, в частности в Земельном, Водном и Лесном кодексах.
4. Составной частью правовой системы РФ, имеющей приоритетное значение, являются международные нормативно-правовые акты, в которых участвует Российская Федерация.

С точки зрения обеспечения экологической безопасности важными представляются Законы «О защите населения и территорий от чрезвычайных ситуаций природного и техногенного характера», «О радиационной безопасности населения» а также ряд других законов, касающихся обеспечения безопасности при радиационном, химическом и других видах загрязнения окружающей среды.

5. Важное место в системе экологического права занимают указы Президента РФ и постановления Правительства Российской Федерации, которые обеспечивают проведение единой государственной экологической политики.

Природоохранные министерства и ведомства наделяются правом издавать нормативные акты в рамках своей компетенции. Они предназначены для обязательного исполнения другими министерствами и ведомствами, физическими и юридическими лицами.

Немаловажную роль играют нормативные правила — санитарные, строительные, техникоэкономические, технологические и т. д. К ним относятся нормативы качества окружающей среды: нормы допустимой радиации, уровня шума, вибрации и т. д. Эти нормативы представляют собой технические правила, и в этом виде они не рассматриваются как источники права. Ведомственные нормативные акты могут быть отменены Правительством РФ, если они противоречат закону.

Согласно Конституции РФ субъекты Федерации также вправе принимать законы и иные нормативные правовые акты по вопросам, отнесенным к их ведению. Сфера компетенции субъектов Федерации определяется отраслевыми законодательными актами: по землепользованию — Земельным кодексом РФ, по недрам — Законом РФ "О недрах", водопользованию — Водным кодексом РФ, по

использованию животного мира — Федеральным законом "О животном мире", по окружающей природной среде — Федеральным законом "Об охране окружающей среды".

Помимо специальных нормативно-правовых актов экологического содержания в последние годы широко используется экологизация нормативных актов, регулирующих экономическую, хозяйственную и административную деятельность предприятий. Под экологизацией понимают внедрение экологических требований в нормативно-правовые акты неэкологического содержания. Необходимость такого процесса объясняется тем, что экологические законы не всегда могут напрямую касаться хозяйствующих субъектов, занятых в различной сфере производства. Они направлены на решение наиболее актуальных проблем экологической безопасности.

Задание 1

Используя НПБ заполните таблицу:

Таблица 1 – Характеристика источников экологического права

Источники экологического права	Характеристика
Конституция РФ	
Федеральный закон от 10.01.2002 № 7-ФЗ «Об охране окружающей природной среды»	
Федеральный закон от 30.03.1999 № 52-ФЗ «О санитарно-эпидемиологическом благополучии населения».	
Федеральный закон от 23.11.1995 № 174-ФЗ «Об экологической экспертизе»	
Лесной кодекс	
Водный кодекс	
Земельный кодекс	
Закон РФ от 21.02.1992 № 2395-1 «О недрах»	

Федеральный закон от 24.04.1995 №52-ФЗ. «О животном мире»	
Федеральный закон от 4 мая 1999 г. № 96-ФЗ «Об охране атмосферного воздуха»	
Федеральный закон от 14.03.1995 № 33-ФЗ «Об особо охраняемых природных территориях»	
Федеральный закон от 23.02.1995 № 26-ФЗ «О природных лечебных ресурсах, лечебно-оздоровительных местностях и курортах»	
Гражданский кодекс	
Уголовный кодекс и др.	

Задание 2

1. Федеральный закон от 10.01.2002 № 7-ФЗ «Об охране окружающей природной среды», заполните таблицы 2 и 3 http://www.consultant.ru/document/cons_doc_LAW_34823/

Таблица 2 – Принципы природоохранной политики

Принципы природоохранной политики	Главы и статьи Федерального закона от 10.01.2002 № 7-ФЗ «Об охране окружающей среды»
1. Приоритет охраны жизни и здоровья человека, обеспечение благоприятных экологических условий для жизни, труда и отдыха человека.	
2. Научно обоснованное сочетание экономических и экологических интересов общества, обеспечивающих реальные гарантии прав человека на здоровую и благоприятную для жизни окружающую природную среду.	

3. Рациональное использование природных ресурсов.	
4. За нарушение законодательства в области охраны окружающей среды устанавливается имущественная, дисциплинарная, административная и уголовная ответственность в соответствии с законодательством.	
5. Плата за негативное воздействие на окружающую среду	
6. Права и обязанности общественных объединений и некоммерческих организаций в области охраны окружающей среды	
7. Международное сотрудничество в сфере охраны окружающей среды.	

Таблица 3 - Права и обязанности граждан в области охраны окружающей среды

Права граждан в области охраны окружающей среды	
создавать общественные объединения и иные некоммерческие организации, осуществляющие деятельность в области охраны окружающей среды;	
направлять обращения в органы государственной власти Российской Федерации, органы государственной власти субъектов Российской Федерации, органы местного самоуправления, иные организации и должностным лицам о получении своевременной, полной и достоверной информации о состоянии окружающей среды в местах своего проживания, мерах по ее охране;	

принимать участие в собраниях, митингах, демонстрациях, шествиях и пикетировании, сборе подписей под петициями, референдумах по вопросам охраны окружающей среды и в иных не противоречащих законодательству Российской Федерации акциях;	
выдвигать предложения о проведении общественной экологической экспертизы и участвовать в ее проведении в установленном порядке;	
оказывать содействие органам государственной власти Российской Федерации, органам государственной власти субъектов Российской Федерации, органам местного самоуправления в решении вопросов охраны окружающей среды;	
обращаться в органы государственной власти Российской Федерации, органы государственной власти субъектов Российской Федерации, органы местного самоуправления и иные организации с жалобами, заявлениями и предложениями по вопросам, касающимся охраны окружающей среды, негативного воздействия на окружающую среду, и получать своевременные и обоснованные ответы;	
предъявлять в суд иски о возмещении вреда окружающей среде;	
осуществлять другие предусмотренные законодательством права.	

Заполните таблицу 4 «Юридическая ответственность правонарушителей» за нарушения экологического законодательства.

Виды ответственности	Взыскания	Кто несёт ответственность
имущественная		
дисциплинарная		
административная		
уголовная		

Региональные аспекты состояния природной среды.

Устный опрос(вопросы):

- а) Назовите основные источники загрязнения ОС в ХМАО-Югре?
- б) Какая площадь особо охраняемых природных территорий Ханты-Мансийского автономного округа-Югры?
- в) Основные направления минимизации отрицательных экологических следствий ХМАО-Югре?

Городские и промышленные экосистемы.

Контрольная работа.

Вопрос 1. Какими средствами достигалась независимость человека от среды?(3 балла).

Вопрос 2. Почему идёт процесс урбанизации, несмотря на ухудшение жизни в больших городах? (3 балла).

Вопрос 3. Каким образом человек преодолевает дефицит пищевых ресурсов и тем самым расширяет социально-экологическую ёмкость среды своего обитания? (5 баллов).

Вопрос 4. Дайте определение шумовому загрязнению? Каковы его источники? (5 баллов).

Вопрос 5. Какое влияние на здоровье человека может оказать повышенный уровень шума? (3 балла).

Вопрос 6. Какие природно-очаговые болезни вам известны? В чём их отличия от других инфекционных болезней? (7 баллов).

Вопрос 7. Какие меры принимаются в мире и в России по ограничению воздействия негативных факторов на здоровье человека? (7 баллов).

Вопрос 8. Почему большинство биологических процессов имеет циклический характер, т.е. чередование периодов покоя и активности? (8 баллов).

Вопрос 9. Приведите примеры повторяющихся процессов. (3 балла).

Вопрос 10. С чем связано появление внешних ритмов у организмов? (5 баллов).

Основные проблемы природопользования в России.

Устный опрос(вопросы):

- а) Назовите причины ухудшения экологической ситуации в России?
- б) Назовите самые чистые города России?
- в) Назовите самые грязные города России?
- г) Назовите важнейшие текущие экологические проблемы?

Тест по Разделу III. Правовые и социальные вопросы природопользования

1. Экологическое право регулирует общественные отношения в сфере...

- а) природопользования, охраны окружающей среды и обеспечения экологической безопасности
- б) природопользования и охраны окружающей среды
- в) обеспечения экологической безопасности
- г) охраны окружающей среды и рационального природопользования

2. Экологическое право не может выступать в качестве...

- а) отрасли человеческой деятельности
- б) отрасли науки
- в) учебной дисциплины
- г) отрасли права

3. Методы экологического права включают...

- а) императивный и административно-правовой
- б) императивный и диспозитивный
- в) диспозитивный и гражданско-правовой
- г) -экологизацию и императив

4. Система экологического права состоит из следующих частей...

- а) общей и особенной
- б) общей, специальной и экологизированной
- в) общей и специальной
- г) общей, особенной и специальной

5. Окружающая среда - это...

- а) совокупность компонентов природной среды, природных и природно-антропогенных объектов
- б) совокупность компонентов природной среды, природных и природно-антропогенных объектов, а также антропогенных объектов
- в) комплекс функционально и естественно связанных между собой природных объектов
- г) естественные экологические системы, природный ландшафт и составляющие их элементы

6. Природная среда (природа) – это...

- а) совокупность природных и природно-антропогенных объектов
- б) земельные, лесные и водные ресурсы все, что не создано человеком
- в) совокупность компонентов природной среды, природных и природно-антропогенных объектов

7. Природный объект - это...

- а) земля, недра, почвы, поверхностные и подземные воды, атмосферный воздух, растительный и животный мир
- б) объект, не подвергшийся изменению в результате хозяйственной и иной деятельности
- в) компоненты природной среды, которые используются или могут быть использованы при осуществлении хозяйственной или иной деятельности
- г) естественная экологическая система, природный ландшафт и составляющие их элементы, сохранившие свои природные свойства

8. Особой охране не подлежат...

- а) объекты, подвергшиеся загрязнению, деградации, порче и иному негативному воздействию
- б) объекты, включенные в Список всемирного культурного наследия
- в) лечебно-оздоровительные местности и курорты
- г) континентальный шельф и исключительная экономическая зона РФ

9. Воздействие хозяйственной и иной деятельности на природную среду допустимо...

- а) исходя из требований экологической экспертной комиссии исходя из требований в области охраны окружающей среды
- б) в соответствии с экологическими стандартами

в) в соответствии с нормативами качества окружающей среды

10. Запрещена хозяйственная и иная деятельность, последствия воздействия которой...

- а) превышают нормативы допустимого воздействия
- б) превышают лимиты воздействия
- в) непредсказуемы для окружающей среды
- г) наносят значительный ущерб

ОТВЕТЫ:

1	2	3	4	5	6	7	8	9	10
а	а	б	б	а	г	г	а	б	г

Промежуточная аттестация

Дифференцированный зачет

Примечание: правильные ответы подчеркнуты

Вариант 1

1. Слой атмосферы наиболее подверженный антропогенному загрязнению:

А) стратосфера

Б) тропосфера

В) мезосфера

Г) экзосфера

2. Установить соответствие:

Загрязнитель Источник загрязнения

1) Хлорфторуглеродороды А) Авария на нефтедобывающей платформе

2) Тяжелые металлы Б) Транспорт

3) Пестициды В) Холодильные установки

4) Нефтепродукты Г) Сельское хозяйство

(1В, 2Б, 3Г, 4А)

3. Синэнергетический эффект часто возникает при выбросах:

а) черной металлургии; в) химической промышленности;

б) пищевой промышленности; г) целлюлозно-бумажной промышленности

4. Воздействие кислотных дождей приводит к:

А) закислению водоемов

Б) разрушению озонового слоя

В) повышению средней температуры на Земле

Г) увеличению количества CO₂ на планете

5. Продолжите предложение:

Перевыпас скота на склонах гор может привести к образованию... (селевых потоков, селей)

6. Установите последовательность действий возникновения глобального потепления климата:

А) таяние ледников

Б) вырубка леса

В) повышение средней температуры на Земле

Г) повышение содержания CO₂ в атмосфере

(Б, Г, В, А)

7. Установить соответствие:

Закон экологии Пример

1) «Всё должно куда-то деваться» А) Разложение растительных остатков

2) «Природа знает лучше» Б) Уменьшение численности хищников, из-за

сокращения численности травоядных

3) «Ничто не дается даром» В) Загрязнение гидросферы пластмассами

4) «Всё связано со всем» Г) Высадка саженцев на месте вырубленного леса
(1В, 2А, 3Г, 4Б)

8. Какой природный ресурс сейчас используется гораздо больше, чем другие?

а). Лесные ресурсы

б). Полезные ископаемые

в). Почвенные ресурсы

г). Водные ресурсы.

9. Установите соответствие:

Природный ресурс Положение в классификации

1) Почва А) Исчерпаемые

2) Полезные ископаемые Б) Неисчерпаемые

3) Солнечная энергия

4) Лесные ресурсы

(1А, 2А, 3Б, 4А)

10. Что является причиной истощения лесных ресурсов:

А) кислотные дожди

Б) образование железняков

В) лесные пожары

Г) нерациональная рубка леса

11. Способ борьбы с инфразвуковым загрязнением:

А) озеленение

Б) бетонные стены

В) ослабление его в источнике образования

Г) шумоизоляция

12. Что не будет относиться к профилактике лесных пожаров:

а). Просеки;

б). Пожарные вышки;

в). Встречные пожары;

г). Противопожарная пропаганда среди населения

13. Установите соответствие:

Природный ресурс Положение в классификации

1) Лесные ресурсы А) Возобновимые

2) Полезные ископаемые Б) Невозобновимые

3) Животный мир

4) Водные ресурсы

(1А, 2Б, 3А, 4А)

14. Продолжите предложение:

Почва под вырубленными тропическими лесами покрывается красной твердой коркой, которая называется... (железняк)

15. Гамма кванты можно задержать:

А) бумагой; В) доской.

Б) бетоном; Г) тканью

16. Установите соответствие:

Лесные массивы Категория лесов

1) Сибирь А) Первичные

2) Бассейн Амазонки Б) Вторичные

3) Юго-Восточная Азия

4) Западная Европа

(1А, 2А, 3А, 4Б)

17. Какая ответственность предусмотрена для лиц нарушивших природоохранное законодательство:

- А) уголовная
- Б) социальная
- В) административная
- Г) экологическая

18. Продолжите предложение:

Основным последствием вырубки лесов на планете является увеличение количества... (углекислого газа, CO₂)

19. Установите соответствие:

Загрязняющее вещество Воздействие загрязнителя

- 1) углекислый газ А) разрушение озонового слоя
- 2) фреоны Б) глобальное потепление климата
- 3) тяжелые металлы В) кислотные дожди
- 4) оксиды серы и азота Г) мутации растений

(1Б, 2А, 3Г, 4В)

20. Вставьте пропущенное слово:

Лесные экосистемы умеренного пояса и тайги устойчивы к рубке, чем тропические. (более)

21. Установите соответствие:

Источник энергии Положение в классификации

- 1) гелиоэнергетика А) Альтернативный способ
- 2) использование нефти Б) Традиционный способ получения энергии
- 3) геотермальная энергия
- 4) использование газа (1А, 2Б, 3А, 4Б)

22. Установите последовательность этапов образования Лос-Анджелесского типа смога:

- А) действие солнечной радиации
- Б) отсутствие ветра
- В) выхлопы автотранспорта
- Г) фотохимические реакции (А, В, Б, Г)

23. Продолжите предложение:

За последние 20 лет уровень шума в крупных городах планеты возрос на 15-20 дБ в основном за счёт... (транспорта, автотранспорта)

24. Установите последовательность стадий очистки воды на очистном сооружении:

- А) химическая
- Б) биологическая
- В) механическая
- Г) отстаивание (Г, В, А, Б)

25. Предельно допустимая граница шумового воздействия на организм человека:

- А) 100дБ
- Б) 50дБ
- В) 80дБ
- Г) 35дБ

Вариант 2

1. Слой атмосферы в котором находится озоновый слой:

- А) стратосфера
- Б) тропосфера
- В) мезосфера
- Г) экзосфера

2. Установить соответствие:

Загрязнитель Источник загрязнения

- 1) СМС А) Производство строительных материалов
- 2) Радиоактивные вещества Б) Аварии на АЭС
- 3) Гербициды В) Сточные воды
- 4) Пыль Г) Сельское хозяйство

(1В, 2Б, 3Г, 4А)

3. Отходы, способные вызвать отравление или иное поражение живых существ:

- А) Питательные
- Б) Ущербные
- В) Необходимые
- Г) Токсичные

4. Увеличение количества парниковых газов приводит к:

- А) закислению водоемов
- Б) разрушению озонового слоя
- В) повышению средней температуры на Земле
- Г) увеличению количества CO₂ на планете

5. Продолжите предложение:

«Низкие частоты звукового давления называются ...» (инфразвук)

6. Установите последовательность действий мониторинга окружающей среды:

- А) передача сведений в органы гос. управления
- Б) наблюдение за природными экосистемами
- В) изменение антропогенной нагрузки
- Г) создание законов

(Б, А, Г, В)

7. Установить соответствие:

Закон экологии Пример

- 1) «Всё связано со всем» А) Разложение животных остатков
- 2) «Природа знает лучше» Б) Исчезновение лягушек из-за гибели комаров
- 3) «Ничто не дается даром» В) Внесение удобрений в почву
- 4) «Всё должно куда-то деваться» Г) Кислотные дожди

(1Б, 2А, 3В, 4Г)

8. В РФ действуют законодательные акты, регулирующие использование и охрану отдельных природных ресурсов:

- А) Социальный кодекс
- Б) Земельный кодекс
- В) Уголовный кодекс
- Г) Пищевой кодекс

9. Установите соответствие:

Природный ресурс Положение в классификации

- 1) Гелиоэнергетика А) Исчерпаемые
- 2) Геотермальная энергия Б) Неисчерпаемые
- 3) Солнечная энергия
- 4) Почвенные ресурсы

(1Б, 2Б, 3Б, 4А)

10. Что не является причиной истощения почвенных ресурсов:

- А) кислотные дожди
- Б) карьерная добыча полезных ископаемых
- В) разрушение озонового слоя
- Г) нерациональное использование пищевых ресурсов

11. Способ борьбы с вибрационным загрязнением:

- А) озеленение
- Б) бетонные стены
- В) ослабление его в источнике образования

Г) шумоизоляция

12. Влияние урбанизации на природу:

А) Повышение продуктивности растительных сообществ

Б) Разнообразие состава биогеоценоза

В) Обогащение атмосферы молекулярным кислородом

Г) Возникновение особого климата, связанного с выделением во внешнюю среду тепла и изменением характера движения воздушных масс

13. Установите соответствие:

Природный ресурс Положение в классификации

1) Почвенные ресурсы А) Возобновимые

2) Нефть Б) Невозобновимые

3) Животный мир

4) Железная руда

(1А, 2Б, 3А, 4Б)

14. Продолжите предложение: «Утончение озонового экрана - озоновая ...» (дыра)

15. Вещества, приводящие к появлению кислотных дождей:

А) Оксиды бериллия

Б) Оксиды фосфора

В) Оксиды азота

Г) Оксиды кремния

16. Установите соответствие:

Лесные массивы Категория лесов

1) Канада А) Первичные

2) Западная Европа Б) Вторичные

3) Юго-Восточная Азия

4) Тропическая Африка

(1А, 2Б, 3А, 4А)

17. Природоохранные мероприятия:

А) Бессистемная рубка леса

Б) Ловля рыбы в реках

В) Создание заповедников

Г) Разработка малоотходных технологий

18. Продолжите предложение: «Процесс увеличения численности городского населения - это ...» (урбанизация)

19. Установите соответствие:

Загрязняющее вещество Воздействие загрязнителя

1) хлорфторуглероды А) разрушение озонового слоя

2) радиоактивные вещества Б) «цветение» воды

3) удобрения В) лучевая болезнь

4) оксиды серы Г) кислотные дожди

(1А, 2В, 3Б, 4Г)

20. Вставьте пропущенное слово:

Лесные экосистемы тропического пояса «.....» устойчивы к рубке, чем умеренного . (менее)

21. Установите соответствие:

Источник энергии Положение в классификации

1) гидроэнергетика А) Альтернативный способ

2) использование мазута Б) Традиционный способ получения энергии

3) ветровая энергия

4) использование угля

(1А, 2Б, 3А, 4Б)

22. Установите последовательность этапов образования Лондонского типа смога:

- А) действие тумана
- Б) отсутствие ветра
- В) выхлопы автотранспорта и промышленности
- Г) осаждение загрязняющих веществ на тумане

(А, В, Б, Г)

23. Продолжите предложение: «Экологическое состояние природной среды на планете Земля в начале XX века было ..., чем в конце XX века» (лучше)

24. Установите последовательность слоев атмосферы от поверхности земли:

- А) мезосфера
- Б) стратосфера
- В) тропосфера
- Г) ионосфера

(В, Б, А, Г)

25. Назовите фамилию учёного сформулировавшего законы экологии:

- А) Вернадский
- Б) Сеченов
- В) Коммонер
- Г) Геккель

Вариант 3

1. Озоновый слой в верхних слоях атмосферы:

- А) задерживает тепловое излучение Земли
- Б) является защитным экраном от ультрафиолетовых лучей
- В) образовался в результате промышленного загрязнения
- Г) способствует разрушению загрязнителей

2. Установите соответствие:

Загрязнитель Источник загрязнения

- 1) пыль А) цветная металлургия
- 2) ртуть Б) производство цемента
- 3) нефтепродукты В) нефтепроводы
- 4) пестициды Г) сельское хозяйство

(1Б, 2А, 3В, 4Г)

3. Плодородие почвы определяется количеством:

- А) минеральных веществ
- Б) гумуса
- В) живых организмов
- Г) воды

4. Факторы среды, которые возникают в ходе прямого воздействия человека на что-то:

- А) Абиотические
- Б) Биотические
- В) Антропогенные
- Г) Космические

5. Продолжите предложение:

«Ресурсы, которые способны восстанавливаться по мере их использования, называются ... (возобновимыми)»

6. Установите последовательность этапов образования железняков:

- А) Окисление железа, содержащегося в почве;
- Б) Вырубка тропических лесов;
- В) Образование красной твердой корки;
- Г) Оголение почв (уничтожение лесной подстилки)

(Б, Г, А, В)

7. Установить соответствие:

Закон экологии Пример

- 1) «Всё связано со всем» А) Нехватка ресурсов вследствие роста численности населения
 - 2) «Все должно куда-то деваться» Б) Снижение уровня грунтовых вод после вырубki леса
 - 3) «Ничто не дается даром» В) Разрушение озонового слоя
 - 4) «Природа знает лучше» Г) Разложение опавших листьев
- (1Б, 2В, 3А, 4Г)

8. Что не является причиной разрушения озонового слоя:

- А) Использование фреонов
- Б) Накопление в атмосфере парниковых газов: CH_4 , H_2O пар
- В) Запуск сверхзвуковых самолетов
- Г) Запуск космических систем

9. Установите соответствие:

Природный ресурс Положение в классификации

- 1) Пищевые ресурсы А) Исчерпаемые
- 2) Животный мир Б) Неисчерпаемые
- 3) Энергия приливов и отливов
- 4) Почвенные ресурсы

(1А, 2А, 3Б, 4А)

10. Атмосфера защищает живые организмы, населяющие поверхность планеты, от воздействия:

- А) Жесткого УФ излучения
- Б) Высоких температур
- В) Выбросов предприятий
- Г) Выхлопных газов автотранспорта

11. Загрязняющее вещество, которое попадает в гидросферу при работе автотранспорта:

- А) «парниковые газы»
- Б) ядохимикаты
- В) соли тяжёлых металлов
- Г) нитраты

12. Что не является природоохранным мероприятием:

- А) Создание заповедников
- Б) Осушение болот
- В) Осуществление экологического обучения
- Г) Осуществление экологического воспитания

13. Установите соответствие:

Природный ресурс Положение в классификации

- 1) Водные ресурсы А) Возобновимые
- 2) Каменная соль Б) Не возобновимые
- 3) Растительный мир
- 4) Газ

(1А, 2Б, 3А, 4Б)

14. Продолжите предложение: «Оболочка Земли, созданная, населенная и преобразованная живыми организмами - это...» (биосфера)

15. Документ, составляющий основу природоохранной деятельности в РФ:

- А) Уголовный кодекс
- Б) Лесной кодекс
- В) Земельный кодекс
- Г) Закон РФ «Об охране природной окружающей среды»

16. Установите соответствие:

Энергетическое загрязнение Воздействие

- 1) Шумовое А) сокращает срок эксплуатации зданий

- 2) Вибрационное Б) вызывает ощущение беспокойства
3) Инфразвуковое В) снижает внимание
4) Электромагнитное Г) вызывает головные боли
(1В, 2А, 3Б, 4Г)

17. Природоохранные мероприятия:

- А) использование традиционных источников энергии
Б) сбор ягод в лесах
В) Разработка малоотходных технологий
Г) создание заповедников

18. Продолжите предложение: «В атмосфере между ионосферой и стратосферой располагается ... слой, который поглощает космическое излучение и жесткие УФ лучи» (озоновый)

19. Установите соответствие:

Вид эрозии почв Разновидность

- 1) ветровая А) овражная
2) водная Б) селевые потоки
В) пыльные бури
Г) плоскостная

(1В, 2А, 2Б, 2Г)

20. Вставьте пропущенное слово: «Бурный рост населения на Земле и интенсификация производственной деятельности привели к ... экологической обстановки на планете» (ухудшению)

21. Установите соответствие:

Источник энергии Положение в классификации

- 1) биотопливо А) Альтернативный способ
2) энергия океанических течений Б) Традиционный способ получения энергии
3) использование дров
4) использование нефти

(1А, 2А, 3Б, 4Б)

22. Установите последовательность этапов взаимодействия человека и природы:

- А) появление земледелия;
Б) человек - часть природы;
В) воздействие техносферы на природу;
Г) загрязнение окружающей среды

(Б, А, В, Г)

23. Продолжите предложение: «Отходы производства в отсутствие их утилизации являются ... природной среды» (загрязнителями)

24. Установите последовательность состава газов атмосферы от самого многочисленного:

- А) кислород
Б) азот
В) инертные газы
Г) углекислый газ

(Б, А, Г, В)

25. Назовите фамилию учёного предложившего термин «экология»:

- А) Вернадский
Б) Сеченов
В) Коммонер
Г) Геккель

Вариант 4

1. Районы разных стран, в которых часто встречается смог:

- А) Лесные
Б) Горные

В) Промышленные

Г) Степные

2. Установить соответствие:

Загрязнитель Источник загрязнения

1) Радиоактивные вещества А) сельское хозяйство

2) Нитраты Б) испытания атомного оружия

3) Нефтепродукты В) нефтедобыча

4) Свинец Г) транспорт

(1Б, 2А, 3В, 4Г)

3. Естественные источники загрязнения атмосферы:

А) Холодильные установки

Б) Автотранспорт

В) Извержение вулканов

Г) Промышленность

4. Преднамеренное влияние человека на растительный и животный мир:

А) Прополка огорода

Б) Строительство зданий

В) Выброс мусора

Г) Добыча полезных ископаемых

5. Продолжите предложение:

«Американский эколог Б.Коммонер создал законы ...»

(экологии)

6. Установите последовательность этапов засоления почв:

А) Просачивание воды в нижние слои почвы;

Б) Испарение воды с поверхности почвы

В) Орошение песчаных почв;

Г) Осаждение минеральных частиц на поверхности почвы.

(В, А, Б, Г)

7. Установить соответствие:

Закон экологии Пример

1) «Всё связано со всем» А) Разложение трупов животных

2) «Все должно куда-то деваться» Б) Гибель лягушек после уничтожения насекомых

3) «Ничто не дается даром» В) Внесение минеральных удобрений

4) «Природа знает лучше» Г) Загрязнение почв тяжелыми металлами

(1Б, 2В, 3В, 4А)

8. Международная организация по охране природы:

А) КОС

Б) МСОП

В) НАТО

Г) ЮАР

9. Установите соответствие:

Природный ресурс Положение в классификации

1) Энергия ветра А) Исчерпаемые

2) Ягоды Б) Неисчерпаемые

3) Гелиоэнергетика

4) Энергия океанских течений

(1Б, 2А, 3Б, 4Б)

10. Загрязнение почвы тяжелыми металлами связано с:

А) Использованием навоза как удобрения

Б) Выбросами выхлопных газов в атмосферу

В) Внесением пестицидов

Г) Использованием этилированного бензина автомашин

11. Способ борьбы с вибрационным загрязнением:

- А) озеленение
- Б) бетонные стены
- В) ослабление его в источнике образования
- Г) шумоизоляция

12. Что не является природоохранным мероприятием:

- А) Создание заказников
- Б) Засоление почв
- В) Осуществление экологического обучения
- Г) Очистные сооружения в населенных пунктах

13. Установите соответствие:

Природный ресурс Положение в классификации

- 1) Атмосферный воздух А) Возобновимые
- 2) Сланцы Б) Невозобновимые
- 3) Почвы
- 4) Алмазы

(1А, 2Б, 3А, 4Б)

14. Продолжите предложение: «Процесс использования природных ресурсов человеческим обществом - ...» (природопользование)

15. Первое место в мире по запасам водных ресурсов занимает:

А) Бразилия

- Б) Россия
- В) Аргентина
- Г) Канада

16. Установите соответствие:

Загрязнение Воздействие

- 1) Шумовое А) вызывает изменения в ДНК
- 2) Вибрационное Б) вызывает ощущение беспокойства
- 3) Инфразвуковое В) повышает утомляемость
- 4) Радиационное Г) сокращает срок эксплуатации зданий

(1В, 2Г, 3Б, 4А)

17. Природоохранные мероприятия:

А) использование альтернативных источников энергии

- Б) образование железняков
- В) засоление почв
- Г) образование оврагов

18. Продолжите предложение: Один из законов экологии гласит: «Ничто не дается ...» (даром)

19. Установите соответствие:

Вид эрозии почв Разновидность

- 1) ветровая А) повседневная
- 2) водная Б) струйчатая
- В) пыльные бури
- Г) плоскостная

(1А, 2Г, 2Б, 1В)

20. Вставьте пропущенное слово: «Авария на Чернобыльской АЭС произошла в ... году» (1986)

21. Установите соответствие:

Источник энергии Положение в классификации

- 1) мазут А) Альтернативный способ
- 2) ветер Б) Традиционный способ получения энергии

3) торфяные брикеты

4) ветер

(1Б, 2А, 3Б, 4А)

22 Установите последовательность этапов образования оврагов:

А) струйчатая эрозия;

Б) уклон территории;

В) размыв почв до горизонта С;

Г) ливневый характер осадков.

(Б, Г, А, В)

23. Продолжите предложение: «Ситуация, которая возникает в экосистемах в результате нарушения равновесия под воздействием стихийных природных явлений или антропогенных факторов - экологический ... (кризис)

24. Установите последовательность состава газов атмосферы от самого малочисленного:

А) кислород

Б) углекислый газ

В) инертные газы

Г) азот

(В, Б, А, Г)

25. Что не является источником вибрационного загрязнения:

А) Рельсовый транспорт

Б) Технологическое оборудование зданий

В) Работа компрессоров

Г) Выстрел винтовки

Критерии оценки

Отметка "5":

Обучающийся

- 1) полно излагает изученный материал, даёт правильное определение языковых понятий;
- 2) обнаруживает понимание материала, может обосновать свои суждения, применить знания на практике, привести необходимые примеры не только по учебнику, но и самостоятельно составленные;
- 3) излагает материал последовательно и правильно с точки зрения норм литературного языка.

Отметка "4" ставится, если обучающийся даёт ответ, удовлетворяющий тем же требованиям, что и для отметки "5", но допускает 1-2 ошибки, которые сам же исправляет, и 1-2 недочёта в последовательности и языковом оформлении излагаемого.

Отметка "3" ставится, если обучающийся обнаруживает знание и понимание основных положений данной темы, но:

- 1) излагает материал неполно и допускает неточности в определении понятий или формулировке правил;
- 2) не умеет достаточно глубоко и доказательно обосновать свои суждения и привести свои примеры;
- 3) излагает материал непоследовательно и допускает ошибки в языковом оформлении излагаемого.

Отметка "2" ставится, если обучающийся обнаруживает незнание большей части соответствующего раздела изучаемого материала, допускает ошибки в формулировке определений и правил, искажающие их смысл, беспорядочно и неуверенно излагает материал. Оценка "2" отмечает такие недостатки в подготовке, которые являются серьёзным препятствием к успешному овладению последующим материалом.

Отметка ("5", "4", "3") может ставиться не только за единовременный ответ (когда на проверку подготовки ученика отводится определенное время), но и за рассредоточенный во времени, т.е. за сумму ответов, данных обучающимся на протяжении урока (выводится поурочный балл), при условии, если в процессе урока не только заслушивались ответы обучающегося, но и осуществлялась проверка его умения применять знания на практике.

Критерии оценки тестов:

Более 84%- оценка 5

от 71-83 %- оценка 4

от 61-70% - оценка 3

менее 60% - оценка 2

Критерии оценки решения проблемно-ситуационной задачи:

5 «отлично» - комплексная оценка предложенной ситуации; знание теоретического материала с учетом междисциплинарных связей, правильный выбор тактики действий;

4 «хорошо» - комплексная оценка предложенной ситуации, незначительные затруднения при ответе на теоретические вопросы, неполное раскрытие междисциплинарных связей; правильный выбор тактики действий; логическое обоснование теоретических вопросов с дополнительными комментариями педагога;

3 «удовлетворительно» - затруднения с комплексной оценкой предложенной ситуации; неполный ответ, требующий наводящих вопросов педагога; выбор тактики действий, в соответствии с ситуацией, возможен при наводящих вопросах педагога,

2 «неудовлетворительно» - неверная оценка ситуации; неправильный ответ на вопрос к иллюстративному материалу; неправильно выбранная тактика действий, приводящая к ухудшению ситуации.

3. Перечень используемых учебных изданий, Интернет-ресурсов, дополнительной литературы

3.1. Основные источники:

1. Саенко, О.Е., Экологические основы природопользования : учебник / О.Е. Саенко, Т.П. Грушина. — Москва : КноРус, 2022. — 214 с. — ISBN 978-5-406-09915-5. — URL:<https://book.ru/book/943937>— Текст : электронный.
2. Косолапова, Н.В., Экологические основы природопользования : учебник / Н.В. Косолапова, Н.А. Прокопенко. — Москва : КноРус, 2022. — 194 с. — ISBN 978-5-406-09695-6. — URL:<https://book.ru/book/943644>— Текст : электронный.
3. Сухачев, А.А., Экологические основы природопользования : учебник / А.А. Сухачев. — Москва : КноРус, 2021. — 391 с. — ISBN 978-5-406-07924-9. — URL:<https://book.ru/book/938403>— Текст : электронный.
4. Колесников, С.И., Экологические основы природопользования : учебник / С.И. Колесников. — Москва : КноРус, 2021. — 233 с. — ISBN 978-5-406-08200-3. — URL:<https://book.ru/book/940088>— Текст : электронный.
5. Кoryтный, Л. М. Экологические основы природопользования : учебное пособие для среднего профессионального образования / Л. М. Кoryтный, Е. В. Потапова. — 2-е изд., испр. и доп. — Москва : Издательство Юрайт, 2022. — 377 с. — (Профессиональное образование). — ISBN 978-5-534-14131-3. — Текст : электронный // Образовательная платформа Юрайт [сайт]. — URL: <https://urait.ru/bcode/495223>
6. Астафьева, О. Е. Экологические основы природопользования : учебник для среднего профессионального образования / О. Е. Астафьева, А. А. Авраменко, А. В. Питрюк. — Москва : Издательство Юрайт, 2022. — 354 с. — (Профессиональное образование). — ISBN 978-5-534-10302-1. — Текст : электронный // Образовательная платформа Юрайт [сайт]. — URL: <https://urait.ru/bcode/495224>
7. Хван, Т. А. Экологические основы природопользования : учебник для среднего профессионального образования / Т. А. Хван. — 6-е изд., перераб. и доп. — Москва : Издательство Юрайт, 2022. — 253 с. — (Профессиональное образование). — ISBN 978-5-534-05092-9. — Текст : электронный // Образовательная платформа Юрайт [сайт]. — URL: <https://urait.ru/bcode/489614>
8. Кузнецов, Л. М. Экологические основы природопользования : учебник для среднего профессионального образования / Л. М. Кузнецов, А. Ю. Шмыков ; под редакцией В. Е. Курочкина. — Москва : Издательство Юрайт, 2022. — 304 с. — (Профессиональное образование). — ISBN 978-5-534-05803-1. — Текст : электронный // Образовательная платформа Юрайт [сайт]. — URL: <https://urait.ru/bcode/493188>

3.2. Дополнительные источники (интернет-ресурс):

1. Сайт Министерства природных ресурсов и экологии Российской Федерации [Электронный ресурс] <http://www.mnr.gov.ru/>

**РАБОЧАЯ ПРОГРАММА УЧЕБНОЙ ДИСЦИПЛИНЫ
ОП. 09 ОХРАНА ТРУДА**

2024

Рабочая программа учебной дисциплины ОП. 09 «Охрана труда» разработана на основе Федерального государственного образовательного стандарта среднего профессионального образования по профессии 35.01.27 Мастер сельскохозяйственного производства, утвержденного приказом Министерства просвещения Российской Федерации от 24.05.2022 № 355 (зарегистрировано в Минюсте России 24.06.2022 регистрационный N 68984).

Организация-разработчик: бюджетное учреждение профессионального образования Ханты-Мансийского автономного округа - Югры «Междуреченский агропромышленный колледж»

Разработчик:
Ефимов Анатолий Николаевич, преподаватель первой квалификационной категории.

СОДЕРЖАНИЕ

1. ПАСПОРТ ПРОГРАММЫ ДИСЦИПЛИНЫ	стр. 4
2. РЕЗУЛЬТАТЫ ОСВОЕНИЯ ДИСЦИПЛИНЫ	5-6
3. СТРУКТУРА И СОДЕРЖАНИЕ ДИСЦИПЛИНЫ	7-14
4. УСЛОВИЯ РЕАЛИЗАЦИИ ДИСЦИПЛИНЫ	15-16
5. КОНТРОЛЬ И ОЦЕНКА РЕЗУЛЬТАТОВ ОСВОЕНИЯ ДИСЦИПЛИНЫ	17

1. ОБЩАЯ ХАРАКТЕРИСТИКА РАБОЧЕЙ ПРОГРАММЫ УЧЕБНОЙ ДИСЦИПЛИНЫ

1.1 Место дисциплины в структуре основной образовательной программы:

Учебной дисциплина ОП.08 «Охрана труда» является обязательной частью общепрофессионального цикла основной образовательной программы в соответствии с ФГОС по профессии 35.01.27 «Мастер сельскохозяйственного производства».

Учебная дисциплина ОП.08 «Охрана труда» обеспечивает формирование профессиональных и общих компетенций по всем видам деятельности ФГОС по профессии 35.01.27 «Мастер сельскохозяйственного производства». Особое значение дисциплина имеет при формировании и развитии ОК 01, ОК 02, ОК 05, ОК 09.

1.2 Цель и планируемые результаты освоения дисциплины:

В рамках программы учебной дисциплины обучающимися осваиваются умения и знания:

Код ПК, ОК, ЛР	Умения	Знания
ОК 01 ОК 02 ОК 03 ОК 04 ОК 05 ОК 06 ОК 07 ОК 08 ОК 09 ПК 1.1 ПК 1.3 ПК 1.4 ПК 2.8 ЛР 6 ЛР 7 ЛР 8 ЛР 13 ЛР 14 ЛР 15 ЛР 20 ЛР 21 ЛР 22	<p>-выявлять опасные и вредные производственные факторы и соответствующие им риски, связанные с прошлыми, настоящими или планируемыми видами профессиональной деятельности;</p> <p>-использовать средства коллективной и индивидуальной защиты в соответствии с характером выполняемой профессиональной деятельности;</p> <p>-участвовать в аттестации рабочих мест по условиям труда, в т. ч. оценивать условия труда и уровень травмобезопасности;</p> <p>-проводить вводный инструктаж подчиненных работников (персонала), инструктировать их по вопросам техники безопасности на рабочем месте с учетом специфики выполняемых работ;</p> <p>-разъяснять подчиненным работникам (персоналу) содержание установленных требований охраны труда;</p> <p>-вырабатывать и контролировать навыки, необходимые для достижения требуемого уровня безопасности труда;</p> <p>вести документацию установленного образца по охране труда, соблюдать сроки ее заполнения и условия хранения</p>	<p>-системы управления охраной труда в организации;</p> <p>-законы и иные нормативные правовые акты, содержащие государственные нормативные требования охраны труда, распространяющиеся на деятельность организации;</p> <p>-обязанности работников в области охраны труда;</p> <p>-фактические или потенциальные последствия собственной деятельности (или бездействия) и их влияние на уровень безопасности труда;</p> <p>-возможные последствия несоблюдения технологических процессов и производственных инструкций подчиненными работниками (персоналом);</p> <p>-порядок и периодичность инструктирования подчиненных работников (персонала);</p> <p>-порядок хранения и использования средств коллективной и индивидуальной защиты</p>

Мероприятие из календарного плана колледжа	Воспитательное мероприятие дисциплины	Раздел и тема из Рабочей программы педагога, обеспечивающие мероприятие	ЛР как педагогический результат мероприятия
Выставка «История развития профессионального образования в Кондинском районе»	Выставка альбомов графических работ бывших студентов. Разбор ошибок и как их не допустить при выполнении графических работ.	РАЗДЕЛ 2. ПРОИЗВОДСТВЕННАЯ САНИТАРИЯ	ЛР 6 ЛР 7 ЛР 8
Проведение диагностики обучающихся групп	Что лучше выполнение работ от руки или при помощи САПр	РАЗДЕЛ 3. ТЕХНИКА БЕЗОПАСНОСТИ	ЛР 13 ЛР 14 ЛР 15
День солидарности в борьбе с терроризмом - акция «Дерево Мира» - просмотр фильма с обсуждением из цикла «Антология антитеррора»	Человеческий фактор. Как его исключить?	РАЗДЕЛ 4. ПОЖАРНАЯ БЕЗОПАСНОСТЬ	ЛР 20 ЛР 21 ЛР 22

1.3 Ведущие педагогические технологии, используемые преподавателем:

Ведущие педагогические технологии, используемые преподавателем:

В целях формирования умений, знаний, общих и профессиональных компетенций при организации образовательного процесса будут использованы современные педагогические технологии: проблемного и развивающего обучения, индивидуализации и дифференциации, информационные.

2. СТРУКТУРА И СОДЕРЖАНИЕ УЧЕБНОЙ ДИСЦИПЛИНЫ

2.1. Объем учебной дисциплины и виды учебной работы

Вид учебной работы	Объем часов
Объем образовательной программы	46
в том числе:	
теоретическое обучение	24
лабораторные работы	*
практические занятия	12
курсовая работа (проект)	*
контрольная работа	*
<i>Самостоятельная работа</i>	10
<i>Консультации</i>	*
Аттестация проводится в форме	<i>Дифференцированного зачета</i>

КОНКРЕТИЗАЦИЯ РЕЗУЛЬТАТОВ ОСВОЕНИЯ ДИСЦИПЛИНЫ

Разделы программы ОГСЭ, ЕН, ОП	3.1	3.2	3.3	3.4	3.5	3.6	3.7	У.1	У.2	У.3	У.4	У.5	У.6
Раздел 1.	+	+	+	+	+	+	+	+	+	+	+	+	+
Раздел 2.	+	+	+	+	+	+	+	+	+	+	+	+	+
Раздел 3.	+	+	+	+	+	+	+	+	+	+	+	+	+
Раздел 4.	+	+	+	+	+	+	+	+	+	+	+	+	+

2.2. Тематический план и содержание дисциплины ОП 07 ОХРАНА ТРУДА

Наименование разделов и тем	Содержание учебного материала, лабораторные и практические работы, самостоятельная работа обучающихся	Объем часов	
1	2	3	
РАЗДЕЛ 1. ЗАКОНОДАТЕЛЬСТВО ПО ОХРАНЕ ТРУДА			
Тема 1.1 Основные законодательные положения и организация охраны труда	Содержание учебного материала Основные понятия в области охраны труда. Предмет, цели и задачи дисциплины.. Роль знаний по охране труда в профессиональной деятельности. Состояние охраны труда в отрасли Основные документы, регламентирующие охрану труда. Организация охраны труда Рабочее время и время отдыха. Ответственность работодателей и должностных лиц за нарушение законодательных и иных нормативных актов по охране труда. Надзор и контроль по охране труда. Основные положения производственной экологии	2	ОК 01-09 ПК 1.1, ПК 1.3, ПК 1.4, ПК 2.8
	Практическое занятие №1 Оформление нормативно-технических документов		
Тема 1.2 Производственный травматизм и профзаболевания	Содержание учебного материала Причины травматизма и профзаболеваний. Расследование и учет несчастных случаев на производстве Организация обучения работающих безопасности труда	2	ОК 01-09, ПК 1.1, ПК 1.3, ПК 1.4, ПК 2.8
	Практическое занятие №2 Анализ причин производственного травматизма на предприятии. Определение коэффициентов травматизма: общего, частоты, тяжести; оформление актов		
	Самостоятельная работа обучающихся Подготовить сообщение Сообщение «Профессиональные заболевания»	4	
	РАЗДЕЛ 2. ПРОИЗВОДСТВЕННАЯ САНИТАРИЯ		
Тема 2.1 Вредные производственные	Содержание учебного материала	4	ОК 01-09, ПК 1.1, ПК
	Виды и характеристика вредных производственных факторов. Гигиенические критерии оценки условий труда.		

факторы и меры защиты	Шум и вибрация. Электромагнитные излучения (ЭМИ). Санитарно-гигиенические условия и физиологические особенности труда. Отопление, вентиляция, кондиционирование воздуха.		1.3, ПК 1.4, ПК 2.8
Тема 2.2 Производственное освещение	Содержание учебного материала	2	ОК 01-09, ПК 1.1, ПК 1.3, ПК 1.4, ПК 2.8
	Общие сведения. Правила и нормы освещения		
	Самостоятельная работа обучающихся Изучение типовой инструкции по профессии. Письменные ответы на вопросы.	2	
РАЗДЕЛ 3. ТЕХНИКА БЕЗОПАСНОСТИ			
Тема 3.1 Требования техники безопасности, санитарной и пожарной безопасности к устройству и содержанию предприятий	Содержание учебного материала	4	ОК 01-09, ПК 1.1, ПК 1.3, ПК 1.4, ПК 2.8
	Устройство предприятий и содержание территорий и помещений Организация технологических процессов и рабочих мест Транспортные средства, правила движения и производства работ на территории		
Тема 3.2 Электробезопасность	Содержание учебного материала	2	ОК 01-09, ПК 1.1, ПК 1.3, ПК 1.4, ПК 2.8
	Опасность поражения и действие электрического тока на человека Категории электробезопасности. Общие требования к электроустановкам для обеспечения безопасности эксплуатации. Технические способы и средства защиты от поражения эл.током. Организационные и технические мероприятия по обеспечению электробезопасности. Первая помощь при поражении электрическим током.		
РАЗДЕЛ 4. ПОЖАРНАЯ БЕЗОПАСНОСТЬ			
Тема 4.1 Организация пожарной охраны	Содержание учебного материала	4	ОК 01-09, ПК 1.1, ПК 1.3, ПК 1.4, ПК 2.8
	Организация пожарной охраны на предприятиях торговли, общественного питания. Пожароопасные свойства веществ и материалов Классификация объектов по степени пожарной опасности		
Тема 4.2	Содержание учебного материала	4	

Противопожарная профилактика, средства пожаротушения	Противопожарная профилактика Пожарная безопасность на территории предприятия и в цехе. Пожарная безопасность при выполнении работ. Средства тушения пожаров и правила пользования ими. Действия в случае пожара		ОК 01-09, ПК 1.1, ПК 1.3, ПК 1.4, ПК 2.8
	Практическое занятие № 3 Изучение устройства и овладение приемами эксплуатации средств тушения пожара, пожарной сигнализации и связи. Составление плана эвакуации людей при пожаре на предприятиях общественного питания	4	ПК 1.1, ПК 1.3, ПК 1.4, ПК 2.8
	Самостоятельная работа обучающихся Заполнение таблицы «Средства пожаротушения» с использованием дополнительных источников литературы – письменно.	4	
	ДИФФЕРЕНЦИРОВАННЫЙ ЗАЧЁТ	2	
Максимальная нагрузка		46	

3. УСЛОВИЯ РЕАЛИЗАЦИИ ПРОГРАММЫ ДИСЦИПЛИНЫ

3.1. Требования к минимальному материально-техническому обеспечению

Для реализации программы предусмотрен учебный кабинет «Безопасности жизнедеятельности и охраны труда», оснащенный оборудованием: доска учебная (1), рабочее место преподавателя (1), стол (15), стулья (30), шкаф для хранения раздаточного дидактического материала (3); технические средства обучения (компьютер (1), мультимедийный проектор (1)), многофункциональный комплекс преподавателя (1); наглядные пособия (комплекты учебных таблиц, стендов, схем, плакатов, портретов выдающихся ученых в области обеспечения безопасной жизнедеятельности населения) (20); тренажер для отработки действий при оказании помощи в воде (1); имитаторы ранений и поражений (7); образцы аварийно-спасательных инструментов и оборудования (АСИО) (7), средств индивидуальной защиты (СИЗ): противогаз ГП-7 (7), респиратор Р-2 (7), защитный костюм Л-1 (7), общевойсковой защитный костюм (1), общевойсковой прибор химической разведки (1), компас-азимут (15); дозиметр бытовой (индикатор радиоактивности) (7); учебно-методический комплект «Факторы радиационной и химической опасности» для изучения факторов радиационной и химической опасности (1); образцы средств первой медицинской помощи: индивидуальный перевязочный пакет ИПП-1 (7); жгут кровоостанавливающий (7); аптечка индивидуальная АИ-2 (7); комплект противоожоговый (1); индивидуальный противохимический пакет ИПП-11 (1); сумка санитарная (1); носилки плащевые (1); образцы средств пожаротушения (СП) (7); макеты: встроенного убежища (1), быстровозводимого убежища (1), противорадиационного укрытия (1), а также макеты местности, зданий и муляжи (3); макет автомата Калашникова (3); электронный стрелковый тренажер (1); обучающие и контролируемые программы по темам дисциплины (30); комплекты технической документации, в том числе паспорта на средства обучения, инструкции по их использованию и технике безопасности (20); библиотечный фонд (30), техническими средствами обучения: информационно-коммуникативные средства (15); экранно-звуковые пособия (15); тренажеры для отработки навыков оказания сердечно-легочной и мозговой реанимации с индикацией правильности выполнения действий на экране компьютера и пульте контроля управления — роботы-тренажеры типа «Гоша» (1)

3.2. Информационное обеспечение обучения

3.2.1. Основные печатные издания

1. Харачих, Г. И. Специальная оценка условий труда : учебное пособие для спо / Г. И. Харачих, Э. Н. Абильтарова, Ш. Ю. Абитова. — Санкт-Петербург : Лань, 2023. — 184 с. — ISBN 978-5-8114-5879-0.

2. Бурашников, Ю. М. Безопасность жизнедеятельности. Охрана труда на предприятиях пищевых производств : учебник для спо / Ю. М. Бурашников, А. С. Максимов. — Санкт-Петербург : Лань, 2023. — 496 с. — ISBN 978-5-8114-6480-7.

3. Широков, Ю. А. Охрана труда : учебник для спо / Ю. А. Широков. — Санкт-Петербург : Лань, 2023. — 372 с. — ISBN 978-5-8114-5641-3.

4. Горькова, Н. В. Охрана труда : учебное пособие для спо / Н. В. Горькова, А. Г. Фетисов, Е. М. Мессинева. – Санкт-Петербург : Лань, 2023. – 220 с. — ISBN 978-5-8114-5789-2.

3.2.2. Основные электронные издания

1. Бурашников, Ю. М. Безопасность жизнедеятельности. Охрана труда на предприятиях пищевых производств : учебник для спо / Ю. М. Бурашников, А. С. Максимов. — Санкт-Петербург : Лань, 2022. — 496 с. — ISBN 978-5-8114-6480-7. — Текст : электронный

2. Горькова, Н. В. Охрана труда : учебное пособие для спо / Н. В. Горькова, А. Г. Фетисов, Е. М. Мессинева. — Санкт-Петербург : Лань, 2022. — 220 с. — ISBN 978-5-8114-5789-2. — Текст : электронный

3. Карнаух, Н. Н. Охрана труда : учебник для среднего профессионального образования / Н. Н. Карнаух. — Москва : Издательство Юрайт, 2023. — 380 с. — (Профессиональное образование). — ISBN 978-5-534-02527-9. — Текст : электронный

4. Сатонина, Н. Н. Охрана труда : учебное пособие для СПО / Н. Н. Сатонина, А. В. Султанова, О. С. Чечина. — Саратов : Профобразование, 2022. — 160 с. — ISBN 978-5-4488-1242-2. — Текст : электронный // Электронный ресурс цифровой образовательной среды СПО PROОбразование : [сайт].

5. Харачих, Г. И. Специальная оценка условий труда : учебное пособие для спо / Г. И. Харачих, Э. Н. Абильтарова, Ш. Ю. Абитова. — Санкт-Петербург : Лань, 2023. — 184 с. — ISBN 978-5-8114-5879-0. — Текст : электронный

6. Широков, Ю. А. Охрана труда : учебник для спо / Ю. А. Широков. — Санкт-Петербург : Лань, 2022. — 372 с. — ISBN 978-5-8114-5641-3. — Текст : электронный // Лань : электронно-библиотечная система.

3.2.3. Дополнительная литература

1. Охрана труда в торговле. Практикум. Учебное пособие для студ. учреждений сред. проф. образования – 2-е изд.стер.– М.: Издательский центр «Академия», 2021.– 160с.

4. КОНТРОЛЬ И ОЦЕНКА РЕЗУЛЬТАТОВ ОСВОЕНИЯ УЧЕБНОЙ ДИСЦИПЛИНЫ

<i>Результаты обучения</i>	<i>Критерии оценки</i>	<i>Формы и методы оценки</i>
<p>Знание:</p> <ul style="list-style-type: none"> -системы управления охраной труда в организации; -законы и иные нормативные правовые акты, содержащие государственные нормативные требования охраны труда, распространяющиеся на деятельность организации; -обязанности работников в области охраны труда; -фактические или потенциальные последствия собственной деятельности (или бездействия) и их влияние на уровень безопасности труда; -возможные последствия несоблюдения технологических процессов и производственных инструкций подчиненными работниками (персоналом); -порядок и периодичность инструктирования подчиненных работников (персонала); -порядок хранения и использования средств коллективной и индивидуальной защиты 	<p>Полнота ответов, точность формулировок, не менее 75% правильных ответов. Не менее 75% правильных ответов. Актуальность темы, адекватность результатов поставленным целям, полнота ответов, точность формулировок, адекватность применения профессиональной терминологии</p>	<p>Текущий контроль при проведении:</p> <ul style="list-style-type: none"> -письменного/устного опроса; -тестирования; <p>-оценки результатов самостоятельной работы (докладов, рефератов, теоретической части проектов, учебных исследований и т.д.)</p> <p>Промежуточная аттестация</p> <p>в форме дифференцированного зачета в виде:</p> <ul style="list-style-type: none"> -письменных/ устных ответов, -тестирования
<p>Умения:</p> <ul style="list-style-type: none"> -выявлять опасные и вредные производственные факторы и соответствующие им риски, связанные с прошлыми, настоящими или планируемыми видами профессиональной деятельности; -использовать средства коллективной и индивидуальной защиты в соответствии с характером выполняемой профессиональной деятельности; -участвовать в аттестации рабочих мест по условиям труда, в т. ч. оценивать условия труда и уровень травмобезопасности; -проводить вводный инструктаж подчиненных работников (персонала), инструктировать их по вопросам техники безопасности на 	<p>Правильность, полнота выполнения заданий, точность формулировок, точность расчетов, соответствие требованиям Адекватность, оптимальность выбора способов действий, методов, техник, последовательностей действий и т.д. Точность оценки, самооценки выполнения Соответствие требованиям инструкций, регламентов Рациональность действий и т.д.</p>	<p>Текущий контроль:</p> <ul style="list-style-type: none"> - экспертная оценка демонстрируемых умений, выполняемых действий, защите отчетов по практическим занятиям; - оценка заданий для самостоятельной работы, <p>Промежуточная аттестация:</p> <ul style="list-style-type: none"> - экспертная оценка выполнения практических заданий на зачете

<p>рабочем месте с учетом специфики выполняемых работ; -разъяснять подчиненным работникам (персоналу) содержание установленных требований охраны труда; -вырабатывать и контролировать навыки, необходимые для достижения требуемого уровня безопасности труда; -вести документацию установленного образца по охране труда, соблюдать сроки ее заполнения и условия хранения</p>		
Промежуточная аттестация		дифференцированный зачёт

Результаты обучения	Основные показатели оценки результата	Формы и методы контроля и оценки
ЛР 6	Участие в мероприятии календарного плана воспитательной работы	Педагогическое наблюдение
ЛР 7	Участие в мероприятии календарного плана воспитательной работы	Педагогическое наблюдение
ЛР 8	Участие в мероприятии календарного плана воспитательной работы	Педагогическое наблюдение
ЛР 13	Участие в мероприятии календарного плана воспитательной работы	Педагогическое наблюдение
ЛР 14	Участие в мероприятии календарного плана воспитательной работы	Педагогическое наблюдение
ЛР 15	Участие в мероприятии календарного плана воспитательной работы	Педагогическое наблюдение
ЛР 20	Участие в мероприятии календарного плана воспитательной работы	Педагогическое наблюдение
ЛР 21	Участие в мероприятии календарного плана воспитательной работы	Педагогическое наблюдение
ЛР 22	Участие в мероприятии календарного плана воспитательной работы	Педагогическое наблюдение

**КОМПЛЕКТ КОНТРОЛЬНО-ОЦЕНОЧНЫХ СРЕДСТВ ПО УЧЕБНОЙ
ДИСЦИПЛИНЕ ОП.09 ОХРАНА ТРУДА**

Комплект оценочных средств для проведения промежуточной аттестации по ОП.09 Охрана труда разработан в соответствии с требованиями федерального государственного образовательного стандарта по профессии 35.01.27 Мастер сельскохозяйственного производства, утвержденного приказом Министерства образования и науки Российской Федерации от 24 мая 2022 года № 355 (зарегистрировано в Минюсте России 24.06.2022 регистрационный N 68984).

В рамках ООП по профессии 35.01.27 Мастер сельскохозяйственного производства, обучающиеся осваивают квалификацию: Мастер сельскохозяйственного производства.

Организация-разработчик: бюджетное учреждение профессионального образования Ханты-Мансийского автономного округа - Югры «Междуреченский агропромышленный колледж»

Разработчик:

Ефимов Анатолий Николаевич, преподаватель первой квалификационной категории.

1. Паспорт комплекта контрольно-оценочных средств

1.1. Комплект контрольно-оценочных средств предназначен для проверки результатов освоения учебной дисциплины ОП.09 «Охрана труда».

В результате оценки осуществляется проверка следующих объектов:

Результаты обучения	Показатели	Критерии
<p>Знание: -системы управления охраной труда в организации; -законы и иные нормативные правовые акты, содержащие государственные нормативные требования охраны труда, распространяющиеся на деятельность организации; -обязанности работников в области охраны труда; -фактические или потенциальные последствия собственной деятельности (или бездействия) и их влияние на уровень безопасности труда; -возможные последствия несоблюдения технологических процессов и производственных инструкций подчиненными работниками (персоналом); -порядок и периодичность инструктирования подчиненных работников (персонала); -порядок хранения и использования средств коллективной и индивидуальной защиты</p>	<p>Полнота ответов, точность формулировок, не менее 75% правильных ответов. Не менее 75% правильных ответов. Актуальность темы, адекватность результатов поставленным целям, полнота ответов, точность формулировок, адекватность применения профессиональной терминологии</p>	<p>Текущий контроль при проведении: -письменного/устного опроса; -тестирования; -оценки результатов самостоятельной работы (докладов, рефератов, теоретической части проектов, учебных исследований и т.д.)</p> <p>Промежуточная аттестация в форме дифференцированного зачета в виде: -письменных/ устных ответов, -тестирования</p>
<p>Умения: -выявлять опасные и вредные производственные факторы и соответствующие им риски, связанные с прошлыми, настоящими или планируемыми видами профессиональной деятельности; -использовать средства коллективной и индивидуальной защиты в соответствии с характером выполняемой профессиональной деятельности; -участвовать в аттестации рабочих мест по условиям труда, в т. ч. оценивать условия труда и уровень травмобезопасности; -проводить вводный инструктаж подчиненных работников (персонала), инструктировать их по вопросам техники безопасности на рабочем месте с учетом специфики выполняемых работ; -разъяснять подчиненным</p>	<p>Правильность, полнота выполнения заданий, точность формулировок, точность расчетов, соответствие требованиям Адекватность, оптимальность выбора способов действий, методов, техник, последовательностей действий и т.д. Точность оценки, самооценки выполнения Соответствие требованиям инструкций, регламентов Рациональность действий и т.д.</p>	<p>Текущий контроль: - экспертная оценка демонстрируемых умений, выполняемых действий, защите отчетов по практическим занятиям; - оценка заданий для самостоятельной работы,</p> <p>Промежуточная аттестация: - экспертная оценка выполнения практических заданий на зачете</p>

<p>работникам (персоналу) содержание установленных требований охраны труда; -вырабатывать и контролировать навыки, необходимые для достижения требуемого уровня безопасности труда; -вести документацию установленного образца по охране труда, соблюдать сроки ее заполнения и условия хранения</p>		
--	--	--

Результаты обучения	Основные показатели оценки результата	Формы и методы контроля и оценки
ЛР 6	Участие в мероприятии календарного плана воспитательной работы	Педагогическое наблюдение
ЛР 7	Участие в мероприятии календарного плана воспитательной работы	Педагогическое наблюдение
ЛР 8	Участие в мероприятии календарного плана воспитательной работы	Педагогическое наблюдение
ЛР 13	Участие в мероприятии календарного плана воспитательной работы	Педагогическое наблюдение
ЛР 14	Участие в мероприятии календарного плана воспитательной работы	Педагогическое наблюдение
ЛР 15	Участие в мероприятии календарного плана воспитательной работы	Педагогическое наблюдение
ЛР 20	Участие в мероприятии календарного плана воспитательной	Педагогическое наблюдение

	работы	
ЛР 21	Участие в мероприятии календарного плана воспитательной работы	Педагогическое наблюдение
ЛР 22	Участие в мероприятии календарного плана воспитательной работы	Педагогическое наблюдение

1.2. Организация контроля и оценивания

Наименование дисциплины	Формы промежуточного контроля и итоговой аттестации
1	2
Охрана труда	Дифференцированный зачет

1.3. Материально-техническое обеспечение контрольно-оценочных мероприятий

Контрольно-оценочные мероприятия проводятся в учебном кабинете «Безопасности жизнедеятельности и охраны труда», оснащённом оборудованием: доска учебная (1), рабочее место преподавателя (1), стол (15), стулья (30), шкаф для хранения раздаточного дидактического материала (3); технические средства обучения (компьютер (1), мультимедийный проектор (1)), многофункциональный комплекс преподавателя (1); наглядные пособия (комплекты учебных таблиц, стендов, схем, плакатов, портретов выдающихся ученых в области обеспечения безопасной жизнедеятельности населения) (20); тренажер для отработки действий при оказании помощи в воде (1); имитаторы ранений и поражений (7); образцы аварийно-спасательных инструментов и оборудования (АСИО) (7), средств индивидуальной защиты (СИЗ): противогаз ГП-7 (7), респиратор Р-2 (7), защитный костюм Л-1 (7), общевойсковой защитный костюм (1), общевойсковой прибор химической разведки (1), компас-азимут (15); дозиметр бытовой (индикатор радиоактивности) (7); учебно-методический комплект «Факторы радиационной и химической опасности» для изучения факторов радиационной и химической опасности (1); образцы средств первой медицинской помощи: индивидуальный перевязочный пакет ИПП-1 (7); жгут кровоостанавливающий (7); аптечка индивидуальная АИ-2 (7); комплект противоожоговый (1); индивидуальный противохимический пакет ИПП-11 (1); сумка санитарная (1); носилки плащевые (1); образцы средств пожаротушения (СП) (7); макеты: встроенного убежища (1), быстровозводимого убежища (1), противорадиационного укрытия (1), а также макеты местности, зданий и муляжи (3); макет автомата Калашникова (3); электронный стрелковый тренажер (1); обучающие и контролирующие программы по темам дисциплины (30); комплекты технической документации, в том числе паспорта на

средства обучения, инструкции по их использованию и технике безопасности (20); библиотечный фонд (30), техническими средствами обучения: информационно-коммуникативные средства (15); экранно-звуковые пособия (15); тренажеры для отработки навыков оказания сердечно-легочной и мозговой реанимации с индикацией правильности выполнения действий на экране компьютера и пульте контроля управления — роботы-тренажеры типа «Гоша» (1)

2. Комплект материалов для оценки уровня освоения умений и знаний

Комплект заданий для тестирования «Основные понятия и правовая основа охраны труда»

Инструкция по выполнению теста:

В каждом варианте теста 25 вопросов. Каждый вопрос тестового задания имеет один верный ответ.

Время, которое отводится на выполнение теста – 45 минут.

Критерии оценивания:

«отлично» - 90 -100% (23-25) правильных ответов,

«хорошо» - 75-89 % (19-22) правильных ответов,

«удовлетворительно» - 60-74% (15-18) правильных ответов,

«неудовлетворительно» - 14 и меньше правильных ответов.

Выберите правильный вариант ответа.

1. В обязанности работника в области охраны труда входят: ...

- а) соблюдение требований охраны труда, прохождение обучения безопасным методам и приемам работ, стажировки, инструктажей, проверки знаний;
- б) правильно применять средства индивидуальной и коллективной защиты, проходить предварительные и периодические медосмотры, извещать руководителю о любых чрезвычайных ситуациях, об ухудшении своего здоровья;
- в) оба ответа верны.

2. Производственный фактор, воздействие которого на человека приводит к ухудшению самочувствия или, при длительном воздействии к заболеваниям – это ...

- а) негативный фактор;
- б) опасный производственный фактор;
- в) вредный производственный фактор;

3. К какому виду травм относят нарушение целостности тканей и органов?

- а) химические;
- б) механические;
- в) баротравмы.

4. Как называют травмы, вызванные быстрым изменением атмосферного воздуха?

- а) баротравмы;
- б) психические;
- в) термические.

5. Бытовая травма – это ...

- а) травма, сочетающая несколько видов травм;
- б) повреждения в организме человека, не связанные с работой;
- в) травма, полученная в процессе трудовой деятельности на производстве.

6. Лечебно – профилактические меры – это ...

- а) применение технических методов и средств, обеспечивающих безопасность трудовой деятельности;
- б) меры направленные на обеспечение санитарии и гигиены;
- в) профилактические медицинские осмотры, лечебное и профилактическое питание, витаминизация.

7.СИЗ И СКЗ – это ...

- а) защита работников от производственных факторов на производстве;
- б) система организационных мероприятий и технических средств, предотвращающих или уменьшающих вероятность воздействия на работников опасных производственных факторов, в процессе трудовой деятельности;
- в) технические средства, используемые для предотвращения или уменьшения воздействия на работников вредных и опасных производственных факторов, а также для защиты от загрязнений.

8. Какого типа инструктажей не существует?

- а) внепланового;
- б) повторного;
- в) вторичного.

9. Какой инструктаж проводят со вновь принятыми на предприятие, направленными из одного подразделения в другое, командированными?

- а) первичный;
- б) повторный;
- в) внеплановый.

10. Какой инструктаж проводят при выполнении опасных работ с оформлением наряда-допуска?

- а) плановый;
- б) внеплановый;
- в) целевой.

11. Какой вид ответственности предусматривается за несоблюдение законодательных актов, правил, норм, инструктажей?

- а) дисциплинарная;
- б) административная;
- в) материальная.

12. Какой орган контролирует соблюдение предприятиями мероприятий по безопасному обслуживанию электрических установок?

- а) технический надзор профсоюза;
- б) ГосЭнергонадзор;
- в) экологический надзор.

13. **Какой инструктаж знакомит работника с правилами внутреннего распорядка, правилами поведения на предприятии, с опасными и вредными производственными факторами?**

- а) вводный;
- б) первичный;
- в) внеплановый.

14. **Какой вид инструктажа проводится с целью напоминания работникам о требованиях безопасности, проверки знаний рабочих?**

- а) первичный;
- б) повторный;
- в) внеплановый.

15. **Какой вид ответственности предусматривает объявление виновнику выговора, строгого выговора, вплоть до увольнения?**

- а) административная;
- б) экономическая;
- в) дисциплинарная.

16. **В чьи обязанности входит осмотр перед началом работы оборудования, механизмов, инвентаря и устранение выявленных неисправностей?**

- а) начальника цеха;
- б) главного инженера;
- в) бригадира.

17. **Что контролирует Роспотребнадзор?**

- а) соблюдение предприятиями санитарно-гигиенических и санитарно-противоэпидемиологических правил.
- б) устройство и эксплуатацию грузоподъемных механизмов;
- в) мероприятия по безопасному обслуживанию электрических и теплоиспользующих установок;

18. **Какой срок наказания предусматривается при уголовной ответственности?**

- а) до двух лет;
- б) до трех лет;
- в) до пяти лет.

19. **Какой вид инструктажа проводят при изменении технологического процесса, замене или модернизации оборудования?**

- а) плановый;
- б) внеплановый;
- в) целевой.

20. **Производственный травматизм и профессиональные заболевания являются показателями ...**

- а) уровня состояния охраны труда на предприятии;
- б) уровня техники безопасности на предприятии;
- в) уровня производственной санитарии.

21. **Совокупность производственных травм, получаемых работающими на производстве, называется ...**
- а) производственной санитарией;
 - б) производственным травматизмом;
 - в) опасным производственным фактором.
22. **К какому виду причин производственного травматизма относятся недостатки оборудования машин, механизмов, инструментов и т. д.?**
- а) к санитарно-гигиеническим;
 - б) к органолептическим;
 - в) к техническим.
23. **К каким повреждениям относятся открытые и закрытые переломы челюсти, вывихи и переломы конечностей и т. д.?**
- а) к механическим;
 - б) к статическим;
 - в) к термическим.
24. **Какие меры нужно произвести при переломах?**
- а) наложить холодный компресс;
 - б) наложить шину;
 - в) оба ответа верны.
25. **В какой ситуации пострадавшего человека выводят на свежий воздух?**
- а) при обморожении;
 - б) при тепловом ударе;
 - в) при вывихах.
26. **К какой классификации причин производственного травматизма можно отнести: загрязнение полов и рабочего места, несоблюдение норм расположения оборудования и т. д.?**
- а) к организационным причинам;
 - б) к техническим причинам;
 - в) к санитарно-гигиеническим.
27. **В каких случаях пострадавшему делают искусственное дыхание?**
- а) при ожоге;
 - б) при прекращении дыхания;
 - в) при потере сознания.
28. **Заболевание, вызванное воздействием на работника вредного производственного фактора, называют ...**
- а) производственным травматизмом;
 - б) несчастным случаем;
 - в) профессиональным заболеванием.
29. **Группы опасных и вредных производственных факторов делятся на:**
- а) физические, токсические, канцерогенные;
 - б) физические, химические, биологические, психофизиологические;
 - в) психофизиологические, нервно-психические, эмоциональные, статические.

30. **К механическим повреждениям тяжелых производственных травм относят ...**

- а) повреждения головы;
- б) ожоги;
- в) обморожения.

31. **При кровотечении запрещается:**

- а) поднимать раненную конечность вверх;
- б) сдавливать кровеносные сосуды сгибанием конечности в суставах;
- в) промывать рану водой или лекарственными веществами, засыпать порошком, смазывать мазями.

32. **При ожогах кислотой накладывают примочку из ...**

- а) слабого раствора уксуса;
- б) слабого раствора борной кислоты;
- в) содового раствора.

33. **Схема освобождения пострадавшего от поражения электрическим током:**

- а) обесточить пострадавшего, провести реанимационные мероприятия;
- б) проверить пульс, вызвать «Скорую помощь»;
- в) обесточить пострадавшего с применением средств защиты от поражения электрическим током, провести при необходимости реанимационные мероприятия, вызвать «Скорую помощь».

34. **При носовом кровотечении необходимо ...**

- а) уложить пострадавшего и наклонить голову назад, наложить на переносицу теплую примочку;
- б) уложить пострадавшего и слегка наклонить голову вперед, наложить на переносицу холодную примочку;
- в) оба ответа верны.

35. **При повреждении головы необходимо наложить на голову...**

- а) холодный компресс;
- б) давящую повязку;
- в) теплую примочку.

36. **Какие из перечисленных факторов не относятся к вредным производственным?**

- а) высокая влажность;
- б) недостаточная освещенность;
- в) нет верного ответа.

37. **Вредные производственные факторы – это ...**

- а) факторы, которые способствуют поломке оборудования;
- б) факторы, которые приводят к образованию бракованных изделий;
- в) факторы, которые при длительном воздействии на работника могут вызвать профессиональное заболевание.

38. **Состояние воздушной среды помещения, характеризующееся температурой, влажностью и скоростью движения воздуха, называют ...**

- а) проветриваемостью;
- б) микроклиматом;
- в) освещенностью.

39. **Каких видов физических работ не существует?**

- а) легких;
- б) средней легкости;
- в) тяжелых.

40. **Работы, выполняемые сидя, стоя или связанные с передвижением, но не требующие поднятия тяжести, относят к ...**

- а) легким;
- б) супер легким;
- в) тяжелым.

41. **Тяжелые работы связаны с ...**

- а) постоянной ходьбой, выполняемые сидя или стоя, но не требующие перемещения тяжестей;
- б) с ходьбой и переносом небольших тяжестей;
- в) с физическим, систематическим напряжением.

42. **Какого типа освещения не бывает?**

- а) искусственного;
- б) аварийного;
- в) дневного.

43. **Постоянный шум может вызвать:**

- а) потерю слуха;
- б) потерю зрения;
- в) потерю координации.

44. **при проникающем ранении живота необходимо...**

- а) вправить выпавшие органы, дать попить пострадавшему;
- б) приподнять ноги и расстегнуть поясной ремень, положить холод на живот, положение «лежа на спине» с приподнятыми и согнутыми в коленях ногами;
- в) наложить повязку, положить холод.

45. **Для чего необходимо очищать запыленные загрязненные светильники?**

- а) для чистоты помещения
- б) для наилучшей освещенности;
- в) нет верного ответа.

46. **По временным характеристикам шум подразделяется:**

- а) широкополосные, тональные;
- б) постоянные и непостоянные;
- в) оба ответа верны.

47. **Вибрация, передаваемая человеку через ноги:**

- а) общая;
- б) локальная;
- в) оба ответа верны.

48. **Промышленная безопасность опасных производственных объектов - это ...**

- а) состояние защищенности жизненно важных интересов личности и общества от аварий на опасных производственных объектах и последствий указанных аварий;

- б) система сохранения жизни и здоровья работника в процессе его трудовой деятельности;
в) нет правильного ответа.

49. **Цель периодических медицинских осмотров:**

- а) это наблюдение за состоянием здоровья работников и его возможным изменением в условиях воздействия вредных или опасных производственных факторов;
б) предупреждение аварий из-за здоровья рабочего
в) написано в контракте.

50. **К первичным средствам пожаротушения относятся:**

- а) огнетушители, ящики с порошковыми составами и песком;
б) земля, цемент;
в) правильный ответ отсутствует.

Эталон ответов:

Вопрос	1	2	3	4	5	6	7	8	9	10
Ответ	в	в	б	а	б	в	в	в	а	в
Вопрос	11	12	13	14	15	16	17	18	19	20
Ответ	б	б	а	б	в	в	а	в	б	а
Вопрос	21	22	23	24	25	26	27	28	29	30
Ответ	б	в	а	б	б	а	б	в	б	а
Вопрос	31	32	33	34	35	36	37	38	39	40
Ответ	в	в	в	б	а	в	в	б	б	а
Вопрос	41	42	43	44	45	46	47	48	49	50
Ответ	в	в	а	б	б	б	а	а	а	а

Критерии оценки тестового задания

Методика оценивания качества выполнения заданий (В.П. Беспалько):

Количественным критерием оценки правильности выполнения тестовых заданий служит коэффициент K_a , представляющий собой отношение количества правильно выполненных обучающимися существенных операций (A) к общему числу существенных операций теста (P) $K_a = A/P$

K_a	1,0-0,9	0,89-0,8	0,79-0,7	<0,7
Оценка	5	4	3	2

ТЕКУЩИЙ КОНТРОЛЬ

Контрольное тестирование: «Общие требования охраны труда»

Инструкция по выполнению теста:

В каждом варианте теста 20 вопросов. Каждый вопрос тестового задания имеет один верный ответ.

Время, которое отводится на выполнение теста – 45 минут.

Критерии оценивания:

«отлично» - 90 -100% (17-20) правильных ответов,

«хорошо» - 75-89 % (14-16) правильных ответов,

*«удовлетворительно» - 60-74% (10-13) правильных ответов,
«неудовлетворительно» - 9 и меньше правильных ответов.*

ВАРИАНТ №1

1. Воздействие опасного производственного фактора на организм человека, в процессе трудовой деятельности, приводит к заболеванию.
2. В обязанности работника входит прохождение обязательных предварительных (во время работы) и периодических (при приеме на работу) медицинских осмотров.
3. В обязанности работодателя входит предоставление компенсаций за тяжелую работу и работу с вредными и опасными условиями труда, кроме досрочной пенсии (Список №1 и №2).
4. За нарушение требований охраны труда существуют следующие виды ответственности: административная, дисциплинарная, уголовная.
5. Допускается труда беременных женщин и молодежи до 18 лет в ночное время.
6. Виды инструктажей по охране труда: вводный, первичный на рабочем месте, повторный, внеплановый, текущий.
7. Внеплановый инструктаж проводится непосредственным руководителем при изменении технологического процесса, модернизации оборудования.
8. Несчастные случаи на производстве делятся по степени тяжести: легкие, средние, тяжелые, со смертельным исходом.
9. К категории помещений с повышенной опасностью относятся помещения с химически активной средой.
10. К средствам коллективной защиты относятся: защитные заземления, защитные ограждения, предохранительные клапаны, УЗО, амортизаторы.
11. Все электроустановки принято разделять на: установки напряжением 1000В, установки напряжением до 1000В, установки напряжением выше 1000В.
12. Трудовой договор – правовой акт, регулирующий социально-трудовые отношения в организации и заключаемый между работниками и работодателем.
13. Работа в ночное время считается с 20⁰⁰ до 6⁰⁰.
14. Внеочередная проверка знаний требований охраны труда работников, проводится: при перерыве в работе более одного года.
15. К работам повышенной опасности относятся работы, при выполнении которых отсутствует производственная опасность вне зависимости от характера выполняемой работы.
16. Работы в электроустановках могут проводиться по наряду-допуску, распоряжению, в порядке текущей эксплуатации.
17. Средства защиты работающих подразделяются на средства индивидуальной защиты и средства коллективной защиты.
18. Профессиональное заболевание – заболевание работника, которое появилось в результате воздействия опасного производственного фактора.
19. Расследование тяжелого несчастного случая проводится в течение 3 дней.
20. При обнаружении пожара или признаков горения каждый гражданин обязан организовать спасение людей и материальных ценностей.

ВАРИАНТ №2

1. Охрана труда – система сохранения жизни и здоровья работника в процессе трудовой деятельности, включающая в себя правовые, организационно-технические, социально-экономические, лечебно-профилактические, реабилитационные и другие мероприятия.
2. В обязанности работодателя входит обеспечение проведения специальной оценки условий труда.

3. К компенсациям за тяжелые работы и работы с вредными и опасными условиями труда относятся: денежная компенсация, дополнительные дни к отпуску, сокращенное рабочее время, бесплатная выдача молока или спецпитания, выход на пенсию.
4. К техническим мероприятиям при работах в электроустановках относится допуск бригады к производству работ в электроустановках.
5. Несчастные случаи со смертельным исходом расследуются 15 дней.
6. К способам защиты от поражения электрическим током не относятся заземление и зануление.
7. К профилактическим мерам возникновения пожаров относится проведение проверки изоляции электропроводки.
8. Молодежи до 18 лет запрещаются работы с вредными и опасными условиями труда.
9. К физическим вредным и опасным производственным факторам относятся микроорганизмы (растения и животные).
10. При капиллярном кровотечении необходимо срочно наложить жгут выше раны.
11. Существует четыре степени ожогов.
12. К дополнительным изолирующим электрозащитным средствам для электроустановок напряжением до 1000В относятся: диэлектрические галоши, диэлектрические ковры, изолирующие подставки, приставные лестницы, стремянки стеклопластиковые.
13. К предписывающим плакатам относятся: «Заземлено».
14. Пожар – неконтролируемое горение во времени и в пространстве, наносящее материальный ущерб и создающее угрозу жизни и здоровью людей.
15. К первичным средствам пожаротушения относится земля, лопата, лом.
16. Первая помощь – комплекс мероприятий, направленный на сохранение здоровья людей.
17. Несчастный случай на производстве – событие, в результате которого застрахованный получил увечье или иное повреждение здоровья при исполнении им обязанностей по трудовому договору или в иных случаях и которое повлекло временную или стойкую утрату трудоспособности застрахованного или перевода на другую работу.
18. К работам повышенной опасности относятся: работы с применением ГПМ, работы в колодцах, осуществление текущего ремонта, демонтажа оборудования, а также производство ремонтных или строительно-монтажных работ.
19. Целевой инструктаж проводится по решению работодателя.
20. Стажировка проводится после проведения повторного инструктажа в течение 2-14 смен.

Эталон ответов
ВАРИАНТ №1

1	2	3	4	5	6	7	8	9	10
-	-	+	-	-	-	+	-	-	+
11	12	13	14	15	16	17	18	19	20
-	-	-	+	-	+	+	-	-	-

ВАРИАНТ №2

1	2	3	4	5	6	7	8	9	10
+	+	-	-	+	-	+	+	+	-
11	12	13	14	15	16	17	18	19	20
+	+	-	-	+	-	+	+	-	-

Контрольное тестирование:

«Закрепление нормативных требований по охране труда»

Время на выполнение: 45 мин.

Критерии оценивания:

«отлично» - верно выполнено 3 задания;

«хорошо» - верно выполнено 3 задания, но имеются недочеты или верно выполнено 2 задания;

«удовлетворительно» - верно выполнено 2 задания, но имеются недочеты;

«неудовлетворительно» - верно выполнено менее 2 заданий.

Вариант 1.

1. Права и обязанности работодателя по обеспечению безопасных условий труда.
2. Трудовая деятельность человека. Основные принципы обеспечения безопасности и охраны труда.
3. Оказание первой доврачебной помощи при переломах костей конечностей.

Вариант 2.

1. Основные обязанности работника в области охраны труда.
2. Порядок допуска работника к выполнению работ по специальности.
3. Оказание первой доврачебной помощи при ожогах.

Вариант 3.

1. Рабочее время и время отдыха.
2. Общие требования охраны труда при работе с электроинструментом.
3. Порядок выполнения комплекса реанимационных мероприятий при наступлении обморока.

Вариант 4.

1. Трудовой договор, порядок оформления.
2. Порядок расследования и учёта несчастных случаев на производстве и профессиональных заболеваний.
3. Оказание первой доврачебной помощи при кровотечении.

Вариант 5.

1. Коллективный договор и ответственность сторон за его выполнение.
2. Организация обучения и проверки знаний требований охраны труда.
3. Оказание первой доврачебной помощи при поражении работника электротоком.

Вариант 6.

1. Компенсации за тяжелую работу и работу с вредными и опасными условиями труда.
2. Общие требования пожарной безопасности по предотвращению пожаров на производстве.
3. Переноска и перевозка пострадавшего.

Вариант 7.

1. Организация общественного контроля.
2. Требования охраны труда при погрузочно-разгрузочных работах.
3. Организация первой доврачебной помощи пострадавшему при несчастных случаях на производстве

Вариант 8.

1. Порядок применения дисциплинарных взысканий.
2. Основные меры защиты работников от действия электрического тока.
3. Оказание первой доврачебной помощи при тепловом ударе.

Вариант 9.

1. Обязанности работника в области охраны труда.
2. Допуск работников к производству работ по наряду-допуску
3. Оказание первой доврачебной помощи при травме глаз.

Вариант 10.

1. Ответственность за нарушение трудового законодательства и иных актов, содержащих нормы трудового права.
2. Действия работника при пожаре.
3. Оказание первой доврачебной помощи при ожогах.

Вариант 11.

1. Общественный контроль выполнения требований охраны труда.
2. Средства индивидуальной защиты работников, порядок обеспечения и нормы выдачи.
3. Оказание первой доврачебной помощи при поражении электротоком.

Вариант 12.

1. Виды инструктажей. Допуск к самостоятельной работе работников.
2. Требования к состоянию рабочего места.
3. Порядок транспортировки пострадавшего.

Вариант 13.

1. Обязанности работодателя по обеспечению безопасных условий труда.
2. Требования безопасности при выполнении работ на высоте.
3. Порядок оценки состояния пострадавшего и оказание первой доврачебной медицинской помощи.

Вариант 14.

1. Предварительные и периодические медицинские осмотры.
2. Шаговое напряжение. Безопасный выход из зоны шагового напряжения.
3. Оказание первой доврачебной медицинской помощи при кровотечениях.

Вариант 15.

1. Санитарно-бытовое обеспечение работников и лечебно-профилактическое обслуживание работников.
2. Требования, предъявляемые к приставным лестницам.
3. Оказание первой доврачебной помощи при переломе костей.

Вариант 16.

1. Нормы трудового законодательства, регулирующие труд женщин.
2. Порядок пользования средствами индивидуальной защиты.
3. Оказание первой доврачебной помощи при отравлении.

Вариант 17.

1. Нормы трудового законодательства, регулирующие труд молодёжи.
2. Организация обучения, инструктирования и проверки знаний требований охраны труда.
3. Оказание первой доврачебной помощи при проникающих ранениях груди и живота.

Вариант 18.

1. Льготы и компенсации за тяжёлые работы и работы с вредными и опасными условиями труда
2. Цель и порядок проведения аттестации рабочих мест.
3. Оказание первой доврачебной помощи при сдавливании конечностей.

Вариант 19.

1. Обязанности работодателя при несчастном случае на производстве.
2. Правила внутреннего трудового распорядка.
3. Оказание первой доврачебной помощи при автодорожных происшествиях.

Вариант 20.

1. Основные принципы страхования от несчастных случаев.
2. Порядок расследования несчастного случая на производстве.
3. Порядок содержания и комплектования медицинской аптечки.

Вариант 21.

1. Порядок организации и выполнения работ повышенной опасности.
2. Порядок проведения и оформления первичного инструктажа на рабочем месте и допуск к самостоятельной работе рабочих.
3. Порядок учета профессиональных заболеваний на производстве.

Вариант 22.

1. Обеспечение работающих и служащих моющими и обезвреживающими веществами и средствами личной гигиены.
2. Права и гарантии права работников на труд в соответствии с требованиями охраны труда.
3. Оказание доврачебной помощи при ранениях.

Критерии оценки практического задания по основам электротехники

Оценка «5»: работа выполнена в полном объеме с соблюдением необходимой последовательности действий: проводит работу в условиях, обеспечивающих получение правильных результатов и выводов, соблюдает правила техники безопасности, в ответе правильно и аккуратно выполняет все записи, таблицы, рисунки, чертежи, графики, вычисления, правильно выполняет анализ ошибок.

Оценка «4»: работа выполнена правильно с учетом 1-2 мелких погрешностей или 2-3 недочетов, исправленных самостоятельно по требованию учителя.

Оценка «3»: работа выполнена правильно не менее чем наполовину, допущены 1-2 погрешности или одна грубая ошибка.

Оценка «2»: допущены две (и более) грубые ошибки в ходе работы, которые учащийся не может исправить даже по требованию учителя.

ИТОГОВЫЙ КОНТРОЛЬ

Итоговое тестирование

Инструкция по выполнению теста:

В каждом варианте теста 25 вопросов. Каждый вопрос тестового задания имеет один верный ответ.

Время, которое отводится на выполнение теста – 45 минут.

Критерии оценивания:

«отлично» - 90 -100% (23-25) правильных ответов,

«хорошо» - 75-89 % (19-22) правильных ответов,

«удовлетворительно» - 60-74% (15-18) правильных ответов,

«неудовлетворительно» - 14 и меньше правильных ответов.

1. Что означает понятие охраны труда?

1. Охрана труда – это система организационно-технических мероприятий и средств, направленных на защиту работников от вредных и опасных производственных факторов;
2. Охрана труда – это система сохранения здоровья работников в процессе трудовой деятельности;
3. Охрана труда – это система сохранения жизни и здоровья работников в процессе трудовой деятельности, включающая в себя правовые, социально-экономические, организационно-технические, санитарно-гигиенические, лечебно-профилактические и иные мероприятия.

2. В каком случае электротехнический персонал обязан пройти производственное обучение на рабочем месте?

1. До назначения на самостоятельную работу или при переходе на другую работу, связанную с эксплуатацией электроустановок.
2. При перерыве в работе в качестве электротехнического персонала свыше 6 месяцев.
3. При модернизации электроустановки, которую он обслуживает.
4. При нарушении им правил обслуживания электроустановки, вызвавших появление неисправностей или отклонений от нормы.

3. Можно ли работать в спецодежде с короткими или засученными рукавами в электроустановках напряжением до 1000В при работе под напряжением?

1. Да, можно.
2. Нет, нельзя.
3. Можно в жаркое время года.
4. Никаких специальных требований к спецодежде не существует.

4. К чему приводит воздействие на работника вредного производственного фактора?

1. К травме;
2. К заболеванию;
3. К смерти.

5. Что делать, если у пострадавшего нет сознания и нет пульса на сонной артерии?

1. Проверить пульс на запястье.
2. Приступить к реанимации.
3. Проверить наличие дыхания.
4. Наложить жгут на сонную артерию.

6. Какие помещения относятся к особо опасным (в отношении опасности поражения людей электрическим током)?

1. Помещения с высокой температурой
2. Помещения, где возможно одновременное прикосновение к заземленным металлоконструкциям зданий с одной стороны, и к металлическим корпусам электрооборудования – с другой.
3. Помещения с особой сыростью.

4. Помещения с наличием сырости или токопроводящей пыли.

7. Каковы сроки очередной проверки знаний электротехнического персонала, обслуживающего действующие электроустановки?

1. 1 раз в год.
2. 1 раз в 2 года.
3. 1 раз в 3 года.

8. Какие меры предосторожности необходимы при работе под напряжением в электроустановках напряжением до 1000 В?

1. Ограждение расположенных вблизи рабочего места других токоведущих частей, к которым возможно случайное прикосновение.
2. Обязательное использование диэлектрических галош или изолирующей подставки либо диэлектрического ковра.
3. Применение изолированного инструмента, использование диэлектрических перчаток.
4. Необходимы все вышеперечисленные меры.

9. Что необходимо сделать в первую очередь перед проведением реанимационных мероприятий?

1. Очистить ротовую полость и запрокинуть голову.
2. Проверить наличие дыхания.
3. Освободить грудную клетку и расстегнуть поясной ремень.
4. Вызвать врача.

10. Какова продолжительность стажировки электротехнического персонала до назначения на самостоятельную работу?

1. От 2 до 5 смен.
2. От 5 до 10 смен.
3. От 2 до 14 смен.

11. Каких способов защиты от шума не существуют?

1. беруши, антифоны, наушники.
2. Шумопоглощающие и шумоизолирующие экраны.
3. Дистанционное управление, средства автоматического контроля и сигнализации.
4. Обогрев работников.

12. Какие организационные мероприятия обеспечивают безопасность работ в электроустановках?

1. Оформление работ нарядом, распоряжением или перечнем работ, выполняемых в порядке текущей эксплуатации.
2. Допуск к работе и надзор во время работы.
3. Оформление перерыва в работе, перевода на другое место, окончания работы.
4. Все перечисленные выше мероприятия.

13. Какой плакат устанавливается на рабочих местах после наложения заземлений и ограждения рабочего места?

1. "Работать здесь".
2. "Стоять. Напряжение".
3. "Не влезай. Убьет!".
4. "Не влезай. Убьет!" или "Стоять. Напряжение".

14. Кто несет ответственность за правильность действий обучаемого и соблюдение им правил?

1. Обучаемый.
2. Обучающий работник.
3. Как сам обучаемый, так и обучающий его работник.

15. Разрешается ли обучаемому производить оперативные переключения, осмотры и другие работы в электроустановках?

1. Разрешается только с разрешения и под надзором обучающего работника.
2. Не разрешается.

3. Разрешается самостоятельно производить осмотры электроустановки, переключения и другие работы - не разрешается.

16. Как должен перемещаться человек в зоне «шагового напряжения»?

1. Прыжками.
2. Бегом от токоведущих частей.
3. «Гусиным шагом».
4. Широкими шагами.

17. Кто может осуществлять эксплуатацию электроустановок потребителей?

1. Местный электротехнический персонал (данной организации).
2. Электротехнический персонал специализированной организации.
3. Любой из вышеперечисленных персоналов.

18. Допускается ли оставлять двери помещений электроустановок, камер, щитов и сборок (кроме тех, в которых проводятся работы) незапертыми?

1. Допускается только с разрешения работника, ответственного за электрохозяйство организации, во время планового ремонта.
2. Допускается только с разрешения работника, ответственного за электрохозяйство организации, во время ликвидации аварии.
3. Допускается с разрешения администрации.
4. Не допускается

19. Какое напряжение должно применяться для питания переносных (ручных) электрических светильников в помещениях с повышенной опасностью?

1. Не выше 12В.
2. Не выше 24 В.
3. Не выше 42 В.
4. Не выше 220 В.

20. На какую глубину необходимо продавливать грудную клетку пострадавшего (взрослого человека), при проведении непрямого массажа сердца?

1. Не более 1-2 см.
2. Не более 2-3 см
3. Не менее 3-4 см
4. Больше 4-5 см

21. Какими средствами индивидуальной защиты нужно пользоваться при проверке указателем напряжения отсутствия напряжения до 1000 в?

1. Изолирующей подставкой.
2. Диэлектрическим ковром.
3. Диэлектрическими перчатками.
4. Средствами индивидуальной защиты допускается не пользоваться, т.к. достаточно наличия изолирующих частей у указателя.

22. Какое напряжение должно применяться для питания переносных (ручных) электрических светильников в особо опасных помещениях?

1. Не выше 12 В.
2. Не выше 24 В.
3. Не выше 42 В.
4. Не выше 220 В.

23. Что относится к основным защитным изолирующим средствам в электроустановках до 1000В?

1. Диэлектрические перчатки, инструмент с изолированными ручками, указатели напряжения.
2. Диэлектрические перчатки, диэлектрические галоши, инструмент с изолированными рукоятками.
3. Диэлектрические перчатки, диэлектрические резиновые коврики, изолирующие подставки.

24. По сколько надавливаний на грудину необходимо выполнять спасателю, если он один проводит комплекс реанимационных мероприятий (искусственное дыхание и непрямой массаж сердца)

1. 2 надавливания
2. 5 надавливаний
3. 10 надавливаний
4. 15 надавливаний

25. Какие запрещающие плакаты должны быть вывешены на приводах коммутационных аппаратов с ручным управлением во избежание подачи напряжения на рабочее место?

1. «Не включать! Работают люди».
2. «Не включать! Работа на линии».
3. Любой из перечисленных выше плакатов.

26. Какие мероприятия не относятся к организационным мероприятиям, обеспечивающим безопасность работ в электроустановках?

1. Оформление технологической карты производственного процесса.
2. Оформление перерыва в работе, перевода на другое место, окончания работы.
3. Допуск к работе.
4. Надзор во время работы.

27. Что такое шаговое напряжение?

1. Разность напряжения между двумя точками цепи тока, находящимися одна от другой на расстоянии шага (0,8м) и на которых одновременно стоит человек.
2. Разность потенциалов между двумя точками, касающимися одновременно земли.
3. Верны ответы «1» и «2».
4. Верный ответ отсутствует.

28. Каким образом следует располагаться при производстве работ около не ограждённых токоведущих частей электроустановки?

1. Таким образом, чтобы эти части находились только спереди от работника.
2. Таким образом, чтобы эти части не находились сзади от работника.
3. Таким образом, чтобы эти части не находились с двух боковых сторон от работника.
4. Таким образом, чтобы эти части не находились сзади или с двух боковых сторон от работника.

29. По сколько надавливаний на грудину необходимо выполнять пострадавшему, если комплекс реанимационных мероприятий проводит группа спасателей?

1. 2
2. 5
3. 10
4. 15

30. В каком случае проводится внеочередная проверка знаний по охране труда работников?

1. При нарушении работниками требований нормативных актов по охране труда.
2. По требованию органов государственного надзора.
3. При проверке знаний после получения неудовлетворительной оценки.
4. Во всех вышеперечисленных случаях.

31. Какие технические мероприятия обеспечивают безопасность работ со снятием напряжения в электроустановках?

1. Отключение и принятие мер, препятствующих ошибочной подаче напряжения.
2. Проверка отсутствия напряжения и наложение заземления.
3. Вывешивание запрещающего и указательного плакатов.
4. Все перечисленные выше мероприятия.

32. Какое действие оказывает электрический ток на организм человека?

1. Термическое, электролитическое, электрическое.

2. Термическое, электролитическое, биологическое.
3. Термическое, изотермическое.
4. Электрическое, электролитическое, биологическое.

33. Для чего к голове прикладывается холод во время реанимационных мероприятий?

1. Чтобы уменьшить прилив крови.
2. Чтобы снизить давление.
3. Для сохранения жизни головного мозга.
4. Чтобы у пострадавшего не было болевого шока.

34. Каковы сроки повторной проверки знаний лиц электротехнического персонала, получивших неудовлетворительную оценку?

1. Не ранее 2 недель и не позднее 1 месяца со дня последней проверки.
2. Не ранее 1 недели и не позднее 3 недель со дня последней проверки.
3. Не позднее 3 недель со дня последней проверки.
4. Не позднее 1 месяца со дня последней проверки.

35. Обязан ли работодатель предусматривать средства на финансирование мероприятий по охране труда?

1. Сумма средств определяется коллективным договором.
2. Не менее норматива, установленного постановлением Правительства.
3. В зависимости от величины прибыли предыдущего года.
4. Не менее 0,1 процента от суммы затрат на производство продукции (работ, услуг).

36. В каком положении пострадавшего можно проводить комплекс реанимационных мероприятий?

1. В положении «сидя» и «лежа»
2. В любом положении пострадавшего.
3. В положении «лежа на спине» на ровной жесткой поверхности.
4. В положении пострадавшего на животе.

37. Какова последовательность снятия переносного заземления?

1. Переносное заземление сначала нужно снять с токоведущих частей, а затем отсоединить его от заземляющего устройства.
2. Переносное заземление сначала нужно отсоединить от заземляющего устройства, а затем снять его с токоведущих частей.
3. Порядок снятия переносного заземления не важен.

38. К организационным мероприятиям, обеспечивающим безопасность работ в электроустановках, не относятся...

1. Надзор во время ведения работ.
2. Допуск к работам.
3. Подготовка рабочих мест.
4. Проверка отсутствия напряжения на токоведущих частях.

39. Каким образом присоединяются к сети заземления элементы электроустановки, подлежащие заземлению?

1. С помощью отдельного проводника.
2. Несколько элементов электроустановки последовательно соединяются заземляющими проводниками.
3. Любым из вышеперечисленных способов.

40. Что должен изучить работник в процессе стажировки?

1. Приобрести необходимые практические навыки в выполнении производственных операций.
2. Схемы, производственные инструкции и инструкции по охране труда, знание которых обязательно для работы в данной должности (профессии).
3. Приемы и условия безаварийной, безопасной и экономичной эксплуатации обслуживаемого оборудования.
4. В процессе стажировки работник должен изучить все вышеуказанное в пунктах 1-3.

41. Сколько квалификационных групп по электробезопасности вы знаете?

1. 4.
2. 5.
3. 6.
4. 3.

42. Какого вида времени отдыха не существует?

1. Отпуск.
2. Выходной день.
3. Праздничный день.
4. Больничный.

43. Какие действия необходимо выполнить после полного окончания работ перед включением электроустановки?

1. Убедиться в готовности электроустановки к включению (проверить чистоту рабочего места, отсутствие инструмента и т.п.).
2. Снять временные ограждения, переносные плакаты безопасности и заземления, установленные при подготовке рабочего места оперативным персоналом.
3. Восстановить постоянные ограждения.
4. Выполнить все вышеперечисленные действия.

44. Что необходимо сделать в первую очередь, если несчастный случай произошел на высоте?

1. Как можно быстрее спустить пострадавшего с высоты.
2. Вызвать врача.
3. Не тратя время, приступить к оказанию помощи на высоте.
4. Выяснить причину несчастного случая.

45. Каким инструментом необходимо пользоваться при снятии и установке предохранителей под напряжением до 1000 В?

1. Изолирующими клещами.
2. Изолирующей подставкой и средствами защиты лица и глаз.
3. Изолирующими клещами или диэлектрическими перчатками и средствами защиты лица и глаз.

46. К техническим мероприятиям, обеспечивающим безопасность работ со снятием напряжения, не относятся...

1. Отключение напряжения.
2. Проверка отсутствия напряжения.
3. Вывешивание плакатов.
4. Перевод на другое рабочее место.

47. Какова продолжительность рабочего времени для подростков в возрасте от 16 до 18 лет:

1. Не более 28 часов в неделю;
2. Не более 26 часов в неделю;
3. Не более 36 часов в неделю;
4. Не более 38 часов в неделю.

48. Можно ли извлекать из раны инородные предметы на месте происшествия?

1. Да, если рана небольшая.
2. Да, если есть влажные салфетки.
3. Да, если инородное тело небольшое.
4. Нет.

49. Можно ли единолично работнику выполнять наложение переносного заземления в установках до 1000 В?

1. Да.
2. Нет.

50. Выбор средств индивидуальной защиты зависит от:

1. Вида работ;
2. Настройки;
3. Метеорологических условий;
4. Внимания к работе.

51. Какими средствами индивидуальной защиты необходимо пользоваться при снятии и установке предохранителей под напряжением в электроустановках до 1000 В?

1. Изолирующими клещами и средствами защиты лица и глаз.
2. Диэлектрическими перчатками и средствами защиты лица и глаз.
3. Применим любой из вышеперечисленных вариантов.

52. Какие требования предъявляются к работникам, осуществляющим оперативное обслуживание электроустановок?

1. Все ниже перечисленное.
2. Не моложе 18 лет, прошедшие обучение и проверку знаний Правил.
3. Знающие оперативные схемы, должностные и эксплуатационные инструкции.

53. Является ли член бригады ответственным за безопасное ведение работ?

1. Да, является.
2. Нет, так как ответственными являются: выдающий наряд, ответственный руководитель и производитель работ.
3. Нет, так как ответственными являются: допускающий, производитель работ и наблюдающий.

54. Какова последовательность установки переносного заземления?

1. Переносное заземление сначала нужно присоединить к заземляющему устройству, а затем, после проверки отсутствия напряжения, установить на токоведущие части.
2. Проверить отсутствие напряжения, установить переносное заземление на токоведущие части, а затем присоединить к заземляющему устройству.
3. Сначала необходимо проверить отсутствие напряжения, дальнейший порядок присоединения не важен.

55. К средствам индивидуальной защиты относятся:

1. Огнетушитель;
2. Защитные очки;
3. Временные ограждения;

56. Может ли работник отказаться от выполнения работы в случае возникновения опасности для его жизни и здоровья вследствие нарушения требований охраны труда?

1. Не может;
2. Может отказаться от работы до устранения опасности;
3. Только по решению руководителя работ

57. Какое минимальное значение сопротивления тела человека принимается для практических расчетов?

1. 100 Ом;
2. 1000 Ом;
3. 10000 Ом;
4. 100000 Ом.

58. Какой ток называется фибрилляционным?

1. 0,001А;
2. 0,01А;
3. 0,1А;
4. 0,0001А.

59. По опасности поражения человека электрическим током помещения делятся на помещения:

1. Сухие, влажные, пыльные, пожароопасные, с химически активной средой;
2. Особо опасные, взрывоопасные, без повышенной опасности;
3. Особо опасные, с повышенной опасностью, без повышенной опасности;

4. Пожароопасные, с химически активной средой, взрывоопасные.

60. На какие группы подразделяются защитные средства?

1. Основные и дополнительные;
2. Основные, вспомогательные и дополнительные;
3. Основные и неосновные.

61. Укажите дополнительные защитные средства, применяемые в электроустановках напряжением до 1000В:

1. Диэлектрические перчатки;
2. Диэлектрические галоши;
3. Изолирующие клещи;
4. Указатели напряжения.

62. В каких случаях проводится внеочередная проверка знаний по ОТ у руководителей и специалистов?

1. Все ниже перечисленное;
2. При введении новых нормативных актов, при вводе в эксплуатацию нового оборудования;
3. При переводе на другое место или назначении на другую должность, требующих дополнительных знаний;
4. По требованию органов государственного надзора.

63. Как подразделяются электроустановки по уровню напряжения?

1. До 42 В и выше;
2. До 1000 В и выше;
3. Не более 220 В и выше;
4. Низкого, высокого и сверхвысокого напряжения.

64. Укажите тип плаката с надписью «Не влезай – убьет»?

1. Предупреждающий;
2. Запрещающий;
3. Предписывающий;
4. Указательный.

65. Каким огнетушителем необходимо тушить загоревшуюся электроустановку, находящуюся под напряжением?

1. Водным;
2. Пенным;
3. Воздушно-пенным;
4. Углекислотным.

66. Какие основные мероприятия по предупреждению пожаров существуют?

1. Наличие противопожарного водопровода высокого давления;
2. Использование при строительстве негорючих материалов;
3. Наличие эвакуационных выходов.
4. Все выше перечисленные мероприятия

67. Какого вида ответственности не существует?

1. Обязательная, уголовная;
2. Административная, уголовная;
3. Дисциплинарная, материальная.

68. В обязанности работодателя входит...

1. Наказание работника;
2. Поощрение работника;
3. Увольнение работника;
4. Страхование работника.

69. Какое средство тушения пожаров обладает универсальными огнегасительными свойствами?

1. Порошкообразные составы;
2. Вода;

3. Инертные газы;
4. Химическая и воздушно-механическая пена.

70. Какие виды вибрации вы знаете?

1. Общая и локальная;
2. Общая и частная;
3. Личная и локальная;
4. Личная и частная.

71. Каковы ваши первоначальные действия при пожаре?

1. Сообщить в пожарную службу, эвакуировать людей.
2. Тушить пожар.
3. Сохранить ценности, потушить пожар.
4. Бежать за помощью.

72. Сколько групп знаков безопасности вы знаете?

1. 3.
2. 4.
3. 5.
4. 6.

73. К работам на высоте относятся работы...

1. Нахождение работника выше 5 м. от поверхности грунта.
2. Нахождение работника выше 1,3 м. от поверхности грунта.
3. Нахождение работника выше 1,2 м. от поверхности грунта.
4. Нахождение работника выше 1,8 м. от поверхности грунта.

74. Нормальная продолжительность рабочего времени в неделю не может превышать...

1. 36 часов.
2. 42 часов.
3. 40 часов.
4. 48 часов.

75. Какой инструктаж проводится при выполнении разовых работ?

1. Целевой.
2. Первичный.
3. Вводный.
4. Внеочередной.

Эталон ответов:

Вариант 1

1 – 3	2 – 1	3 – 2	4 – 2	5 – 2
6 – 3	7 – 1	8 – 4	9 – 3	10 – 3
11 – 4	12 – 4	13 – 1	14 – 3	15 – 1
16 – 3	17 – 3	18 – 4	19 – 3	20 – 3
21 – 4	22 – 1	23 – 1	24 – 4	25 – 1

Вариант 2

26 – 1	27 – 3	28 – 4	29 – 2	30 – 4
31 – 4	32 – 2	33 – 3	34 – 4	35 – 4
36 – 3	37 – 1	38 – 4	39 – 1	40 – 4
41 – 2	42 – 4	43 – 4	44 – 1	45 – 3
46 – 4	47 – 3	48 – 4	49 – 1	50 – 1

Вариант 3

51 – 3	52 – 1	53 – 1	54 – 1	55 – 2
56 – 2	57 – 2	58 – 3	59 – 3	60 – 1
61 – 2	62 – 1	63 – 2	64 – 1	65 – 4
66 – 4	67 – 1	68 – 4	69 – 1	70 – 1

71 - 1	72 - 2	73 - 2	74 - 3	75 - 1
--------	--------	--------	--------	--------

Промежуточная аттестация по итогам освоения программы учебной дисциплины проводится в форме дифференцированного зачета. Дифференцированный зачет проводится в виде тестирования.

Условием положительной аттестации («отлично») на диф.зачете является самостоятельное и уверенное применение знаний в практической деятельности, полное изложение полученных знаний при ответе на тестовое задание, в соответствии с требованиями учебной программы, формулировка выводов и обобщений. Допускаются единичные несущественные ошибки, самостоятельно исправленные студентом.

Студент, получает оценку «хорошо», если при изложении полученных знаний возникают отдельные несущественные ошибки, исправляемые студентом по указанию преподавателя и выполнение заданий осуществляется с незначительной помощью преподавателя.

Студент, получает оценку «удовлетворительно», если изложение полученных знаний неполное, что, в целом, не препятствует усвоению последующего программного материала, допускаются отдельные существенные ошибки, исправляемые с помощью преподавателя, возникают затруднения при выделении существенных признаков изученного и формулировке выводов, недостаточная.

Студент, получает оценку «неудовлетворительно», выставляется обучающемуся за работу, выполненную в не полном объеме (менее 50% правильно выполненных заданий от общего объема работы).

Перечень тем для самостоятельной работы студентов:

1. «Основы законодательства в области охраны труда».
2. «Виды ответственности за нарушение требований охраны труда».
3. «Обучение охране труда. Виды инструктажей».
4. «Труд женщин и молодежи».
5. «Рабочее время и время отдыха».
6. «Несчастные случаи на производстве, которые подлежат расследованию и учету».
7. «Вредные и опасные производственные факторы. Классификация».
8. «Шум. Вибрация. Способы защиты».
9. «Обеспечение работающих и служащих моющими и обезвреживающими веществами и средствами личной гигиены».
10. «Опасные производственные объекты».
11. «Классификация помещений электроустановок по степени опасности ».
12. «Средства защиты в электроустановках».
13. «Средства коллективной и индивидуальной защиты».
14. «Требования безопасности при работе с ГПМ».
15. «Опасная зона оборудования».
16. «Требования к эксплуатации зданий и сооружений».
17. «Аттестация рабочих мест по условиям труда. Порядок проведения».
18. «Пожар. Причины возникновения пожара».
19. «Первичные средства пожаротушения».
20. «Основы законодательства в области экологической безопасности».
21. «Оказание первой помощи пострадавшим».

Перечень вопросов для проведения промежуточной аттестации в форме устного экзамена:

1. Охрана труда: определение, мероприятия входящие в систему охраны труда.
2. Порядок разработки и утверждения инструкций по охране труда.
3. Опасные и вредные производственные факторы. Классификация.
4. Вибрация. Способы защиты.

5. Производственный шум. Способы защиты.
6. Порядок обеспечения работников средствами индивидуальной защиты.
7. Организация хранения и ухода за средствами индивидуальной защиты на предприятии.
8. Коллективный договор и ответственность сторон за его выполнение.
9. Правила внутреннего трудового распорядка.
10. Права и гарантии права работников на труд в условиях, соответствующих требованиям охраны труда.
11. Финансирование мероприятий по улучшению условий и охраны труда в организациях.
12. Государственный надзор и контроль за соблюдением законодательства об охране труда.
13. Обязанности работодателя по обеспечению безопасных условий и охраны труда.
14. Обязанности работника в области охраны труда.
15. Виды ответственности за нарушение требований охраны труда.
16. Порядок проведения аттестации рабочих мест по условиям труда.
17. Организация и проведение предварительных и периодических медицинских осмотров.
18. Внеочередная проверка знаний по охране труда руководителей и специалистов предприятий.
19. Обучение работников рабочих профессий.
20. Порядок проведения и оформления первичного инструктажа на рабочем месте и допуск к самостоятельной работе рабочих.
21. Вводный инструктаж по безопасности труда. Порядок проведения и оформления.
22. Повторный инструктаж. Порядок проведения и оформления.
23. Внеплановый инструктаж. Необходимость его проведения.
24. Целевой инструктаж. Причины проведения и порядок оформления.
25. В какие сроки и с кем проводится стажировка на рабочем месте. Допуск к самостоятельной работе.
26. Порядок проведения аттестации рабочих мест по условиям труда.
27. Несчастные случаи, которые подлежат расследованию и учету как несчастные случаи на производстве.
28. Обязанности работодателя по организации расследования несчастных случаев на производстве.
29. Первоочередные меры, принимаемые в связи с несчастным случаем на производстве.
30. Порядок оформления акта по форме Н-1 о несчастном случае на производстве.
31. Виды выплат пострадавшему (застрахованному) лицу в связи с несчастным случаем на производстве или профессиональным заболеванием.
32. Компенсации за тяжелую работу и работу с вредными и (или) опасными условиями труда.
33. Какие цехи, предприятия относятся к категории опасных производственных объектов.
34. Требования безопасности при эксплуатации производственных зданий и сооружений.
35. Организация надзора за техническим состоянием зданий и сооружений.
36. Требования к территории предприятия.
37. Рабочее место, его безопасная организация.
38. Безопасность труда при проведении погрузочно-разгрузочных работ.
39. Требования безопасности при работе с электроинструментом.
40. Требования безопасности при работе с ручным инструментом.
41. Требования безопасности при работе на высоте.

42. Порядок организации и выполнения работ повышенной опасности.
43. Требования безопасности, предъявляемые к переносным лестницам.
44. Цвета сигнальные и знаки безопасности.
45. Требования безопасности при проведении временных огневых работ.
46. Обязанности лица, ответственного за эксплуатацию электроустановок потребителей.
47. Требования к работникам, осуществляющим оперативное обслуживание электроустановок.
48. Выполнение работ в электроустановках.
49. Квалификационные группы по электробезопасности, порядок их присвоения.
50. Состав бригады при работе в электроустановках.
51. Порядок и условия производства работ в действующих электроустановках.
52. Защитное заземление, организация контроля.
53. Проверка отсутствия напряжения.
54. Технические мероприятия, обеспечивающие безопасность работ со снятием напряжения.
55. Организационные мероприятия, обеспечивающие безопасность работ.
56. Порядок выдачи и оформления наряда-допуска. Состав бригады работающей по наряду.
57. Оформление перерывов в работе.
58. Перевод бригады на новое место работы.
59. Окончание работ. Закрытие наряда-допуска.
60. Подготовка рабочего места и допуск к выполнению работ.
61. Работы, выполняемые по наряду-допуску, распоряжению и в порядке текущей эксплуатации.
62. Работы с переносными инструментами, светильниками, ручными эл. машинами, разделительными трансформаторами.
63. Работы с электроизмерительными клещами и измерительными штангами.
64. Выдача разрешений на подготовку рабочего места и допуск к работе.
65. Основные и дополнительные защитные средства, применяемые в электроустановках.
66. Первая помощь при вывихах, переломах, ушибах и растяжениях.
67. Правила оказания первой помощи при переломах конечностей.
68. Первая помощь при кровотечении.
69. Первая помощь пострадавшему от электрического тока.
70. Оказание доврачебной помощи при ожогах кислотами и щелочами.
71. Первая помощь при ожогах.
72. Оказание первой помощи при падении с высоты.
73. Пожар. Причины возникновения пожаров.
74. Порядок действий при пожаре.
75. Профилактика пожаров.
76. Основные противопожарные требования к электроприборам, электроустановкам, электросети.
77. Пожарная опасность электрического тока.
78. Порошковые огнетушители, их применение.
79. Углекислотные огнетушители.
80. Первичные средства пожаротушения.

3. Перечень используемых учебных изданий, Интернет-ресурсов, дополнительной литературы

3.2.1. Основные источники:

1. Харачих, Г. И. Специальная оценка условий труда : учебное пособие для СПО / Г. И. Харачих, Э. Н. Абильтарова, Ш. Ю. Абитова. — Санкт-Петербург : Лань, 2023. — 184 с. — ISBN 978-5-8114-5879-0.
2. Бурашников, Ю. М. Безопасность жизнедеятельности. Охрана труда на предприятиях пищевых производств : учебник для СПО / Ю. М. Бурашников, А. С. Максимов. — Санкт-Петербург : Лань, 2023. — 496 с. — ISBN 978-5-8114-6480-7.
3. Широков, Ю. А. Охрана труда : учебник для СПО / Ю. А. Широков. — Санкт-Петербург : Лань, 2023. — 372 с. — ISBN 978-5-8114-5641-3.
4. Горькова, Н. В. Охрана труда : учебное пособие для СПО / Н. В. Горькова, А. Г. Фетисов, Е. М. Мессинева. — Санкт-Петербург : Лань, 2023. — 220 с. — ISBN 978-5-8114-5789-2.

3.2.1. Основные электронные издания

1. Бурашников, Ю. М. Безопасность жизнедеятельности. Охрана труда на предприятиях пищевых производств : учебник для СПО / Ю. М. Бурашников, А. С. Максимов. — Санкт-Петербург : Лань, 2022. — 496 с. — ISBN 978-5-8114-6480-7. — Текст : электронный
2. Горькова, Н. В. Охрана труда : учебное пособие для СПО / Н. В. Горькова, А. Г. Фетисов, Е. М. Мессинева. — Санкт-Петербург : Лань, 2022. — 220 с. — ISBN 978-5-8114-5789-2. — Текст : электронный
3. Карнаух, Н. Н. Охрана труда : учебник для среднего профессионального образования / Н. Н. Карнаух. — Москва : Издательство Юрайт, 2023. — 380 с. — (Профессиональное образование). — ISBN 978-5-534-02527-9. — Текст : электронный
4. Сатонина, Н. Н. Охрана труда : учебное пособие для СПО / Н. Н. Сатонина, А. В. Султанова, О. С. Чечина. — Саратов : Профобразование, 2022. — 160 с. — ISBN 978-5-4488-1242-2. — Текст : электронный // Электронный ресурс цифровой образовательной среды СПО PROФобразование : [сайт].
5. Харачих, Г. И. Специальная оценка условий труда : учебное пособие для СПО / Г. И. Харачих, Э. Н. Абильтарова, Ш. Ю. Абитова. — Санкт-Петербург : Лань, 2023. — 184 с. — ISBN 978-5-8114-5879-0. — Текст : электронный
6. Широков, Ю. А. Охрана труда : учебник для СПО / Ю. А. Широков. — Санкт-Петербург : Лань, 2022. — 372 с. — ISBN 978-5-8114-5641-3. — Текст : электронный // Лань : электронно-библиотечная система.

3.2.3. Дополнительная литература

1. Охрана труда в торговле. Практикум. Учебное пособие для студ. учреждений сред. проф. образования – 2-е изд. стер. – М.: Издательский центр «Академия», 2021. – 160с.

**МЕТОДИЧЕСКИЕ РЕКОМЕНДАЦИИ ПО ВЫПОЛНЕНИЮ ВНЕАУДИТОРНОЙ
САМОСТОЯТЕЛЬНОЙ РАБОТЫ ПО УЧЕБНОЙ ДИСЦИПЛИНЕ
ОП. 09 ОХРАНА ТРУДА**

1. Пояснительная записка

Методические рекомендации по выполнению внеаудиторной самостоятельной работы по дисциплине ОП.09 Охрана труда предназначены для студентов, обучающихся по профессии 35.01.11 Мастер сельскохозяйственного производства

В соответствии с учебным планом на самостоятельную работу студентов отводится 10 часов.

Самостоятельная работа студентов проводится с целью:

- систематизации и закрепления полученных теоретических знаний и практических умений студентов;
- углубления и расширения теоретических знаний;
- развития познавательных способностей и активности студентов: самостоятельности, ответственности и организованности, творческой инициативы;
- формирования самостоятельности мышления, способности к саморазвитию, самосовершенствованию и самореализации.

В процессе выполнения самостоятельной работы студенты получают:

умения:

- соблюдать правила использования средств индивидуальной защиты;
- использовать безопасные приёмы при работе на высоте;
- оказывать первую помощь при несчастных случаях;
- соблюдать меры производственной санитарии.

знания:

- основные положения нормативной базы охраны труда и техники безопасности на территории строительства;
- правила электробезопасности;
- правила пожарной безопасности;
- требования по охране труда при выполнении основных видов работ;
- фактические или потенциальные последствия собственной деятельности (или бездействия) и их влияние на уровень безопасности труда.

2. Формы внеаудиторной самостоятельной работы

№ п/п	Раздел из рабочей программы УД	Форма внеаудиторной работы (с указанием конкретной темы)	Объем часов
1	ОП.09 Охрана труда	Подготовить сообщение Сообщение «Профессиональные заболевания»	2
2		Работа над учебным материалом, ответы на контрольные вопросы; изучение нормативных материалов. Оформление документации по инструктажам по охране труда и технике безопасности.	2
3		Изучение типовой инструкции по профессии. Письменные ответы на вопросы.	2
4		Работа над учебным материалом, ответы на контрольные вопросы; изучение нормативных материалов.	2
5		Заполнение таблицы «Средства пожаротушения» с использованием дополнительных источников литературы – письменно.	2
Итого			10

3. Критерии и показатели оценки выполнения форм внеаудиторной самостоятельной работы обучающегося

Критерии оценки результатов внеаудиторной самостоятельной работы студентов:

- уровень освоения студентом учебного материала;
- умение студента использовать теоретические знания при выполнении практических задач;
- сформированность общеучебных умений;
- обоснованность и четкость изложения ответа;
- оформление материала в соответствии с требованиями.

Контроль выполненной самостоятельной работы осуществляется индивидуально, на учебном занятии:

- контроль докладов осуществляется на занятиях/индивидуально;
- контроль заполнения таблиц осуществляется во время занятий.

Самостоятельная работа №1

Задание. Подготовить сообщение Сообщение «Профессиональные заболевания»
Форма отчета по заданию: Доклад на бумажном носителе, презентация доклада.

Самостоятельная работа №2

Задание. Работа над учебным материалом, ответы на контрольные вопросы; изучение нормативных материалов. Оформление документации по инструктажам по охране труда и технике безопасности.

Форма отчета по заданию: доклад в электронном виде, защита доклада по презентации.

Самостоятельная работа №3

Задание. Изучение типовой инструкции по профессии. Письменные ответы на вопросы.

Форма отчета по заданию: доклад в электронном виде, защита доклада по презентации.

Самостоятельная работа №4

Задание. Работа над учебным материалом, ответы на контрольные вопросы; изучение нормативных материалов.

Форма отчета по заданию: доклад в электронном виде, защита доклада по презентации.

Самостоятельная работа №5

Задание. Заполнение таблицы «Средства пожаротушения» с использованием дополнительных источников литературы – письменно.

Форма отчета по заданию: доклад в электронном виде, защита доклада по презентации.

Разработчик: Ефимов Анатолий Николаевич, мастер производственного обучения.

**РАБОЧАЯ ПРОГРАММА ПРОФЕССИОНАЛЬНОГО МОДУЛЯ
ПМ.01 ВЫПОЛНЕНИЕ РАБОТ ПО РЕМОНТУ И НАЛАДКЕ
СЕЛЬСКОХОЗЯЙСТВЕННЫХ МАШИН И ОБОРУДОВАНИЯ**

СОДЕРЖАНИЕ

	Стр.
1. ОБЩАЯ ХАРАКТЕРИСТИКА РАБОЧЕЙ ПРОГРАММЫ ПРОФЕССИОНАЛЬНОГО МОДУЛЯ	3
2. СТРУКТУРА И СОДЕРЖАНИЕ ПРОФЕССИОНАЛЬНОГО МОДУЛЯ	7
3. УСЛОВИЯ РЕАЛИЗАЦИИ ПРОФЕССИОНАЛЬНОГО МОДУЛЯ	23
4. КОНТРОЛЬ И ОЦЕНКА РЕЗУЛЬТАТОВ ОСВОЕНИЯ ПРОФЕССИОНАЛЬНОГО МОДУЛЯ	26

**1. ОБЩАЯ ХАРАКТЕРИСТИКА РАБОЧЕЙ ПРОГРАММЫ
ПРОФЕССИОНАЛЬНОГО МОДУЛЯ
ПМ.01 ВЫПОЛНЕНИЕ РАБОТ ПО РЕМОНТУ И НАЛАДКЕ СЕЛЬСКОХОЗЯЙСТВЕННЫХ
МАШИН И ОБОРУДОВАНИЯ**

1.1. Цель и планируемые результаты освоения профессионального модуля

В результате изучения профессионального модуля обучающихся должен освоить основной вид деятельности ВД.1 Выполнение работ по ремонту и наладке сельскохозяйственных машин и оборудования (по выбору) и соответствующие ему общие компетенции и профессиональные компетенции:

1.1.1. Перечень общих компетенций

Код	Наименование общих компетенций
ОК 1.	Выбирать способы решения задач профессиональной деятельности применительно к различным контекстам
ОК 02	Использовать современные средства поиска, анализа и интерпретации информации, и информационные технологии для выполнения задач профессиональной деятельности
ОК 04	Эффективно взаимодействовать и работать в коллективе и команде
ОК 07	Содействовать сохранению окружающей среды, ресурсосбережению, применять знания об изменении климата, принципы бережливого производства, эффективно действовать в чрезвычайных ситуациях
ОК 09	Пользоваться профессиональной документацией на государственном и иностранном языках

1.1.2. Перечень профессиональных компетенций

Код	Наименование видов деятельности и профессиональных компетенций
ПК 1.1.	Выполнять работы по разборке (сборке), монтажу (демонтажу) сельскохозяйственных машин и оборудования
ПК 1.2.	Производить ремонт узлов и механизмов сельскохозяйственных машин и оборудования
ПК 1.3.	Производить восстановление деталей сельскохозяйственных машин и оборудования
ПК 1.4.	Выполнять стендовую обкатку, испытание, регулирование отремонтированных сельскохозяйственных машин и оборудования
ПК 1.5.	Выполнять наладку сельскохозяйственных машин и оборудования

1.1.3. В результате освоения профессионального модуля обучающийся должен

Иметь практический опыт	Управления тракторами и самоходными сельскохозяйственными машинами; выполнения механизированных работ в сельском хозяйстве; -технического обслуживания сельскохозяйственных машин и оборудования;
Уметь	1.Комплектовать машинно-тракторные агрегаты для проведения агро-

	<p>технических работ в сельском хозяйстве; выполнять агротехнические и агрохимические работы машинно- тракторными агрегатами на базе тракторов основных марок, зерновыми и специальными комбайнами.</p> <p>2. Выполнять технологические операции по регулировке машин и механизмов; перевозить грузы на тракторных прицепах, контролировать погрузку, размещение и закрепление на них перевозимого груза.</p> <p>3. Выполнять работы средней сложности по периодическому техническому обслуживанию тракторов и агрегируемых с ними сельскохозяйственных машин с применением современных средств технического обслуживания;</p>
Знать	<p>1. Устройство, принцип действия и технические характеристики основных марок тракторов и сельскохозяйственных машин; мощность обслуживаемого двигателя и предельную нагрузку прицепных приспособлений.</p>
	<p>2. Правила комплектования машинно-тракторных агрегатов в растениеводстве и животноводстве, правила работы с прицепными приспособлениями и устройствами, методы и приемы выполнения агротехнических и агрохимических работ, пути и средства повышения плодородия почв.</p>
	<p>3. Способы выявления и устранения дефектов в работе тракторов, сельскохозяйственных машин и оборудования, правила погрузки, укладки, строповки и разгрузки различных грузов в тракторном прицепе, содержание и правила оформления первичной документации.</p>

1.1.4. В результате освоения профессионального модуля у студента должны быть сформированы:

Личностные результаты обучения

ЛР 6 Проявляющий уважение к людям старшего поколения и готовность к участию в социальной поддержке и волонтерских движениях.

ЛР 10 Заботящийся о защите окружающей среды, собственной и чужой безопасности, в том числе цифровой.

ЛР 13. Вступающий в конструктивное профессионально значимое взаимодействие с представителями разных субкультур.

ЛР 14. Открытый к текущим и перспективным изменениям в мире труда и профессий.

ЛР 15. Экономически активный, предприимчивый, готовый к самозанятости.

ЛР 20. Готовый к профессиональной конкуренции и конструктивной реакции на критику.

ЛР 21. Осознающий значимость профессионального развития в выбранной профессии.

ЛР 22. Открытый к текущим и перспективным изменениям в мире труда и профессий.

Мероприятие из календарного плана колледжа	Воспитательное мероприятие дисциплины	Раздел и тема из Рабочей программы педагога, обеспечивающие мероприятие	ЛР как педагогический результат мероприятия
День работников сельского хозяйства	Экскурсия на предприятие КФХ «Чурилович ФВ»	Раздел 1 Раздел 2	ЛР 6,10 ЛР 13- ЛР 15 ЛР 20 – ЛР 22
Конкурс профмастерства.	Конкурсы и олимпиады по проф.дисциплинам/дисциплинам ОГСЭ, ЕН и т.д.		

Подготовка и участие в региональном Чемпионате «Профессионалы».	Мастерская «Эксплуатация сельскохозяйственных машин».		
---	---	--	--

1.1.5 Ведущие педагогические технологии, используемые преподавателем:

В целях формирования умений, знаний, общих и профессиональных компетенций при организации образовательного процесса будут использованы современные педагогические технологии: проблемного и развивающего обучения, индивидуализации и дифференциации, информационно-коммуникационные технологии

КОНКРЕТИЗАЦИЯ РЕЗУЛЬТАТОВ ОСВОЕНИЯ ПРОФЕССИОНАЛЬНОГО МОДУЛЯ

Разделы программы МДК	31	32	33	У1	У2	У3
Раздел 1. Обслуживание тракторов, сельскохозяйственных машин и оборудования.	+	+	+	+	+	+
Раздел 2. Технология ремонта тракторов, сельскохозяйственных машин и оборудования.	+	+	+	+	+	+

1.2. Количество часов, отводимое на освоение профессионального модуля

Всего часов 320

Из них на освоение МДК 98, в том числе, самостоятельная работа 14, промежуточная аттестация 6, консультации 4

Учебная практика 144

Производственная практика 72

Квалификационный экзамен 6

2. СТРУКТУРА И СОДЕРЖАНИЕ УЧЕБНОЙ ДИСЦИПЛИНЫ

2.1. Структура профессионального модуля

Коды профессиональных общих компетенций	Наименования разделов профессионального модуля	Суммарный объем нагрузки, час.	Объем профессионального модуля, ак. час.					
			Работа обучающихся во взаимодействии с преподавателем					Самостоятельная работа
			Обучение по МДК			Практики		
			Всего	В том числе		Учебная	Производственная	
Лабораторных и практических занятий	Курсовых работ (проектов) ¹							
1	2	3	4	5	6	7	8	9
ПК1.1-ПК.1.5 ОК 01, ОК 02, ОК 04, ОК 07, ОК 09	МДК 01.01 Технология работ по ремонту и наладке сельскохозяйственных машин и оборудования	98	98	40	X			14
	Учебная практика	144				144		
	Производственная практика	72					72	
ПК1.1-ПК.1.5 ОК 01, ОК 02, ОК 04, ОК 07, ОК 09	Квалификационный экзамен	6						
	Всего:	320	98	40	X	144	72	14

2.2 Содержание обучения по ПМ.01 Выполнение работ по ремонту и наладке сельскохозяйственных машин и оборудования

Наименование разделов профессионального модуля (ПМ), междисциплинарных курсов (МДК) и тем	Содержание учебного материала, лабораторные работы и практические занятия, самостоятельная работа обучающихся, курсовая работа	Объем в часах
1	2	3
МДК 01.01 Технология работ по ремонту и наладке сельскохозяйственных машин и оборудования		98
Раздел 1. Обслуживание тракторов, сельскохозяйственных машин и оборудования.		34
Тема 1.1 Система технического обслуживания и ремонта машин	Содержание	1
	1 Общее устройство сельскохозяйственных машин Классификация сельскохозяйственных машин. Современные сельскохозяйственные машины и комплексы, применяемые в сельском хозяйстве	1
Тема 1.2. Организация и технология технического обслуживания сельскохозяйственных машин и оборудования	Содержание	15
	1 Технология обслуживания систем ДВС	1
	2 Технология обслуживание трансмиссии.	1
	3 Технология обслуживание ходовой части.	1
	4 Технология обслуживание рулевого управления	1
	5 Технология обслуживание тормозной системы	1
	6 Технология обслуживание электрооборудования	1
	7 Технология сезонного обслуживание сельскохозяйственных машин и оборудования.	1
	8 Технология сезонного обслуживание тракторов	1
	9 Технология технического обслуживание тракторов, сельскохозяйственных машин и оборудования.	1
	10 Технология технического обслуживание самоходных машин	1
	11 Технология сезонного обслуживание самоходных машин	1
	12 Технология выполнения разборки-сборки сельскохозяйственных машин	1
13 Технология выполнения демонтажа-монтажа сельскохозяйственных машин	1	

	14	Технология восстановления деталей сельскохозяйственных машин и оборудования.	1
	15	Технология выполнения стендовой обкатки, испытания, регулирования отремонтированных сельскохозяйственных машин и оборудования.	1
	Практические занятия		18
	1	Практическое занятие по теме: техническое обслуживание двигателя	2
	2	Практическое занятие по теме: техническое обслуживание трансмиссии	2
	3	Практическое занятие по теме: техническое обслуживание ходовой части	2
	4	Практическое занятие по теме: техническое обслуживание рулевого управления	1
	5	Практическое занятие по теме: техническое обслуживание тормозной системы	2
	6	Практическое занятие по теме: техническое обслуживание аккумуляторных батарей	1
	7	Практическое занятие по теме: техническое обслуживание тракторов	2
	8	Практическое занятие по теме: техническое обслуживание сельскохозяйственных машин	2
	9	Практическое занятие по теме: техническое обслуживание сельскохозяйственного оборудования	2
	10	Практическое занятие по теме: техническое обслуживание самоходных машин	2
Раздел 2. Технология ремонта тракторов, сельскохозяйственных машин и оборудования.			40
Тема 2.1. Ремонт, наладка сельскохозяйственных машин и оборудования	Содержание		11
	1	Назначение, виды, содержание нормативно-технической документации по техническому ремонту и наладке сельскохозяйственных машин и оборудования	1
	2	Типовые правила, виды и периодичность технического обслуживания	1
	3	Технология ремонта и наладки тракторов и сельскохозяйственных машин	1
	4	Технология ремонта и наладки систем ДВС	1
	5	Технология ремонта и наладки трансмиссии и ходовой части	1
	6	Технология ремонта и наладки рулевого управления	1
	7	Технология ремонта и наладки тормозной системы	1
	8	Технология ремонта и наладки электрооборудования	1

	9	Сезонное обслуживание тракторов и сельскохозяйственных машин	1
	10	Технология выполнения ремонта узлов и механизмов сельскохозяйственных машин и оборудования	1
	11	Технология выполнения наладки сельскохозяйственных машин и оборудования.	1
	Практические занятия		20
	1	Составление и заполнение технологических карт	2
	2	Практическое занятие по теме: ремонт и наладка двигателя	2
	3	Практическое занятие по теме: ремонт и наладка трансмиссии	2
	4	Практическое занятие по теме: ремонт и наладка ходовой части	2
	5	Практическое занятие по теме: ремонт и наладка рулевого управления	2
	6	Практическое занятие по теме: ремонт и наладка тормозной системы	2
	7	Практическое занятие по теме: ремонт и наладка тракторов	2
	8	Практическое занятие по теме: ремонт и наладка сельскохозяйственных машин и оборудования	2
	9	Практическое занятие по теме: ремонт и наладка самоходных машин	2
	10	Практическое занятие по теме: ремонт и наладка стендовой обкатки, испытания, регулирования отремонтированных сельскохозяйственных машин и оборудования	2
Тема 2.2 Топливо, масла, смазки, специальные жидкости.	Содержание		7
	1	Назначение смазочных материалов и специальных жидкостей	1
	2	Требования и эксплуатационные качества	1
	3	Ассортимент и марки	1
	4	Борьба с потерями и экономия нефтепродуктов	1
	5	Маркировка моторных масел	1
	6	Маркировка трансмиссионных масел	1
	7	Маркировка охлаждающей жидкости	1
	Практические занятия		2
	1	Практическое занятие по теме: Определение смолистости и загрязненности бензина по остатку после сжигания	2
Тематика самостоятельной учебной работы при изучении МДК.01.01			14
Подготовить сообщения по темам: Понятие об удельном сопротивлении сельскохозяйственных машин и машинно-тракторных агрегатов. Факторы, влияющие на удельное сопротивление сельскохозяйственных машин.			

<p>Механический состав почвы. Пахотный слой. Понятие о липкости, связности, почвенной корки, плужной подошве. Физическая спелость почвы Разработка комплекса мероприятий по снижению травматизма на производственных участках (реферат) Изучение различных форм нормативно-технической документации (презентация) Изучить маркировку ГСМ (презентация) Подготовить доклад на тему: «Требования предъявляемые к качеству ГСМ»</p>	
	Консультации 4
	Экзамен 6
<p>Учебная практика Виды работ</p> <ol style="list-style-type: none"> 1. Вводное занятие. Правила ТБ в слесарной мастерской 2. Выполнение комплексных работ по разборке сельскохозяйственных машин 3. Выполнение комплексных работ по сборке сельскохозяйственных машин 4. Выполнение комплексных работ по монтажу сельскохозяйственных машин 5. Выполнение комплексных работ по демонтажу сельскохозяйственных машин 6. Выполнение комплексных работ по ремонту узлов и механизмов сельскохозяйственных машин 7. Выполнение комплексных работ по ремонту узлов и механизмов сельскохозяйственного оборудования 8. Выполнение комплексных работ по восстановлению деталей сельскохозяйственных машин 9. Выполнение комплексных работ по восстановлению деталей сельскохозяйственного оборудования 10. Выполнение комплексных работ по стендовой обкатке, испытания, регулирования отремонтированных сельскохозяйственных машин и оборудования 11. Выполнение комплексных работ по наладке сельскохозяйственных машин и оборудования 	144
<p>Производственная практика Виды работ Техника безопасности труда и противопожарные мероприятия при работе, техобслуживанию и ремонте машинно-тракторных агрегатов. Вводный инструктаж. Оформление технологической документации, профилактические осмотры техники. Техническое обслуживание ДВС: КШМ, ГРМ; ТО и ремонт: рулевое управление самоходных машин и тракторов. Наладка и регулировка отдельных узлов рулевого управления. ТО и ремонт: тормозные системы тракторов, самоходных машин Наладка и регулировка тормозной системы тракторов, самоходных машин ТО и ремонт трансмиссии: сцепление ТО и ремонт трансмиссии: КПП Ремонт ДВС: Системы охлаждения Ремонт ДВС: Смазочные системы</p>	72

Ремонт ДВС: Системы питания Наладка и регулировки отдельных узлов ДВС: Смазочные системы Работы по консервации и сезонному хранению техники	
	Квалификационный экзамен 6
	Всего: 320

3. УСЛОВИЯ РЕАЛИЗАЦИИ ПРОГРАММЫ ПРОФЕССИОНАЛЬНОГО МОДУЛЯ

3.1. Для реализации программы профессионального модуля предусмотрены следующие учебные помещения:

Кабинет Эксплуатации и ремонта сельскохозяйственных машин, оснащен оборудованием: Стол учительский (1 шт.), Стул учительский (1 шт.), Столы ученические (15 шт.), Стулья ученические (30 шт.), Доска магнитная (1 шт.), Шкаф вытяжной (1шт.), Шкафы для хранения учебных и наглядных пособий (4 шт.), Учебно-методический комплекс (1шт.), Комплект учебно-наглядных пособий (1шт.), Измерительные инструменты (5шт.), Модели измерительных инструментов(5шт.).

Лаборатории «Эксплуатация машинно-тракторного парка», «Тракторов и автомобилей» оснащены оборудованием: Маршрутизатор беспроводной Xiaomi Mi WiFi Router черный(PRO (R3P)) (1), Информационная стойка (пюпитер) Маэстро (1), Ключ моментный (1), Контейнер д/мусор пластм.120л970*580*480 на колесах с откид.крышк,зеленый М4603окт (5), Кресло компактное BRABIX Smart MG-313, без подлокотников, цвет черный (2), Микрометр для замера диаметра коренных шеек коленчатого вала /ДВС д-260 (1), Микрометр для замера диаметра поршня /ДВС д-260 (1), Микрометр для замера диаметра шатунных шеек коленчатого вала /ДВС д-260 (1), Микрометр для замера толщины регулировочных прокладок, механический 0-25 мм (1), Набор монтажек (2), Нутромер для измерения диаметра цилиндра (Д-260) (1), Поддон для сбора масла, металлический с ручкой 490x370x153 на 22 л. (1), Приспособление для установки поршня с кольцами в цилиндр (1), Светильник переносной светодиодный (аккумулятор. Заряд) (1), Стеллаж стационарный 1200x600x1500мм (1), Стетоскоп механический для прослушивания звуков при работе ДВС (1), Стол аудиторный 2х местный 1190x680x750мм (1), Стол лабораторный (металл) (1), Столбик с вытяжной лентой 5 м из нержав.стали (10). Столбик с вытяжной лентой 5 м из нержав.стали Стремянка стальная, 3 широкие ступени, длина 1 м (1), Стул для посетителей BRABIX» IsoNe tCF-006», хромированный каркас серый (1), Стул рабочий 480x500x810 мм ткань цв.серый (1), Стул ученический с регулировкой высоты (1), Съёмник поршневых колец ДВС (1), Тележка инструментальная ТО-3,750x486x840 (5), Упор притивооткатный груз. Автомобилей до7,5тонн (1), Упор противооткатный 200*115*120 (1), Часы настенные электронные , 23x3x47 см от сети 220 вт, USB (1), Шкаф -стеллаж НШ-1, 760x380x1890мм, серый (1), Шкаф для документов узкий 400x420x1880 светло серый (1), Шкаф для документов НШ-9, 383x380x1890мм,серый с дверью (1), Шкаф для одежды НШ-10, 600x381x1890мм, серый (1), Лабораторный стенд «Почвенный канал» ЛС-ПК-1 (1), Система удаления выхлопных газов на 3 поста (1), Стенд-тренажер лабораторный «Действующий двигатель трактора ЛСТ-Д-Д242» (1), Учебный комплекс для изучения механики гидравлических систем на мобильном основа (1), Учебный тренажер «ТРАКТОР МТЗ-82» (1), Двигатель Д-260,2 S2 (2), Плуг оборотный «PERESVET» ПОН-4+1 Р33,14,000-01 (1), Пресс -подборщик рулонный ППП-120 «Pelikan» (1), Верстак с тумбой (5), Гидротестер ГТ-600М.02 (1), Диагностический сканер для диагностики спецтехники «ТЕХА»Модель Navigator TXTs (1), Дроссель-расходомер СДР-ЗУК (2), Кантователь для ДВС (1), Комплект системы параллельного вождения (1), Ноутбук (2), Опрыскиватель ранцевый KILLASPRAY (2), Подкатной лежак 6-и колесный, пластиковый МАСТАК 197-00001 (1), Стенд электронный для испытаний форсунок (1), Верстак промышленный металл (1), Гидротестер ГТ-600 МД (с электр. Пробор. И 1 гидроблоком) до 350л/мин., до 400кг (1), Кантователь для разборки-сборки двигателя Р1250 (1), Кран гидравлический 2 тонны, длина стрелы 1380 мм, высота -2240мм (1), Кран гидравлический грузоподъем 2т., макс. Высота 2240мм, длина стрелы 1380 мм (1), Набор инструментов Berger BG ГАННОВЕР bg163-121438 на 163 предмета (1), Набор ключей динамометрических предельного типа 5-25,19-110, 42-210Н/м (1), Облучатель – рециркулятор «Борей»215М, 95м3/ч, 40-60м2, 2 лампы, 2*15 Вт, белый (1), Стенд для разборки двигателей, грузопод.1600кг,поворот ручной червяч. Редуктор14 (1), Стенд М-107-СР Стенд для испытания и регулировки форсунок дизельных двигателей (1), Тележка инструментальная из 5 ящиков (2 больш.+3 маленьк), 795x730x470, два торм (2), Тиски слесарные 425x180x150 (1), Тисы слесарные 125мм 5 шт. (1), Шкаф для белья 800x420x1950 мм (1), Шкаф комбинированный 800x420x1950 мм (1), Щит ограждения ЩОС- 01 исп.2 1600-600-1700 (6).

Мастерская «Пункт технического обслуживания», оснащенная оборудованием: рабочее место преподавателя (1), рабочие места обучающихся (25), комплекты оборудования по контролю состояния тракторов, автомобилей и сельско-хозяйственной техники (2); Трактор МТЗ-82.1 (2), Трактор МТЗ 1221.2(1), Трактор МТЗ 1523.3(1), Трактор John Deere 6155М (1), Экскаватор погрузчик АМТ 2326 (1), зерноуборочный комбайн РСН-101 «Вектор» (1), тракторный прицеп ПТС-4 (2), ПТС 6 (2), стенды, макеты и образцы тракторов, автомобилей и сельскохозяйственной техники; Сельскохозяйственные агрегаты: плуги: ПЛН-3-35 (2), ПЛ-4+1 (1) сцепки СП-1 (1), СП-16 (1); бороны зубовые: БЗТС-1,0 (12), БЗСС-1,0 (12); борона дисковая БДТ-3,0 (2); культиваторы КПС-4 (1), КРН-2,8 (1), КПИР-3,6 (1); разбрасыватель минеральных удобрений НРУ-0,5 (1); сеялки СЗ-3,6 (1), СПУ-6 (1); посевной комплекс «Виктория» (1) опрыскиватель штанговый ОПШ-15 (1); картофеле-сажалки КСМ-4 (1) картофелекопатель КТН-2,8 (1); картофелеуборочный комбайн «Лида» (1); косилка КРН-2,1 (3); грабли ГВК-6 (2); пресс-подборщик рулонный ПРФ-180 (1); ПРФ-145 (1); «Пеликан-1200» (1ш) разрезы, макеты, детали, узлы и агрегаты тракторов, автомобилей и сельскохозяйственных машин. Тракторы МТЗ-1523; (1); грузовые автомобили ГАЗ-САЗ-3505 (3) КамАЗ-5320 (1), КамАЗ-55111 (1), Урал-4320 (1)

Слесарная мастерская, оснащенная оборудованием: Стеллаж стационарный (3) Стол бестумбовый (1) Стол однетумбовый (1) Стол ученический 2-х местный с регулировкой высоты (8) Стул рабочий (3) Стул ученический с регулировкой высоты (18) Тиски стальные слесарные (12) Станок токарно-винторезный, ТВ-9 (1) печь муфельная (3) Станок для заточки инструмента, (7) Станок токарный (3) Станок фрезерный (1) Верстак комбинированный, ВК-1(7) Верстак слесарный металл 1 тумбовый с экраном и тисками (12) Верстак слесарный усиленный, металл. С тумбой и 2-я ящиками + экран (1) Доска ученическая (2) Кузнечная однорогая наковальня (1) Стенка 5 секций без антресолей (1) Шкаф для одежды (6)

Базы практик у работодателей.

3.2 Информационное обеспечение

Перечень используемых учебных изданий, Интернет – ресурсов, дополнительной литературы

3.2.1. Основные источники:

1. Богатырев, А. В. Тракторы и автомобили: учебник / А.В. Богатырев, В.Р. Лехтер. — Москва : ИНФРА-М, 2023. — 425 с. — (Среднее профессиональное образование). — ISBN 978-5-16-014009-4. — Текст: электронный.

2. Силаев, Г. В. Конструкция автомобилей и тракторов: учебник для среднего профессионального образования / Г. В. Силаев. — 3-е изд., испр. И доп. — Москва : Издательство Юрайт, 2023. — 404 с. — (Профессиональное образование). — ISBN 978-5-534-09967-6. — Текст: электронный

3.2.2. Дополнительные источники:

1. Силаев, Г. В. Машины и механизмы в лесном и лесопарковом хозяйстве в 2 ч. Часть 1: учебник для среднего профессионального образования / Г. В. Силаев. — 2-е изд., испр. И доп. — Москва : Издательство Юрайт, 2023. — 229 с. — (Профессиональное образование). — ISBN 978-5-534-08251-7. — Текст: электронный

2. Механизация лесного и лесопаркового хозяйства: учебник для среднего профессионального образования / В. Н. Винокуров, Г. В. Силаев, И. В. Казаков; под общей редакцией В. И. Казакова. — Москва: Издательство Юрайт, 2023. — 599 с. — (Профессиональное образование). — ISBN 978-5-534-14686-8. — Текст: электронный

3. Настройка и регулировка сельскохозяйственных машин: учебное пособие для среднего профессионального образования / С. Г. Мударисов [и др.]; ответственный редактор

С. Г. Мударисов. — Москва: Издательство Юрайт, 2023. — 195 с. — (Профессиональное образование). — ISBN 978-5-534-15161-9. — Текст: электронный

4. КОНТРОЛЬ И ОЦЕНКА РЕЗУЛЬТАТОВ ОСВОЕНИЯ ПРОФЕССИОНАЛЬНОГО МОДУЛЯ

Код и наименование профессиональных и общих компетенций, формируемых в рамках модуля	Критерии оценки	Методы оценки
ПК 1.1. Выполнять работы по разборке (сборке), монтажу (демонтажу) сельскохозяйственных машин и оборудования	<ul style="list-style-type: none"> - демонстрация точности и скорости чтения чертежей; - демонстрация скорости и качества анализа технологической документации; 	Текущий контроль в форме: <ul style="list-style-type: none"> - тестирования; - защиты лабораторных и практических занятий; - контрольных проверок.
ПК 1.2. Производить ремонт узлов и механизмов сельскохозяйственных машин и оборудования	демонстрация ремонта отдельных узлов и деталей тракторов, самоходных и других сельскохозяйственных машин, прицепных и навесных устройств;	Текущий контроль в форме: <ul style="list-style-type: none"> - тестирования - защиты лабораторных и практических занятий; Итоговый контроль: <ul style="list-style-type: none"> - защита письменных экзаменационных работ - выполнение практической работы
ПК 1.3 Производить восстановление деталей сельскохозяйственных машин и оборудования	демонстрация профилактических осмотров тракторов, самоходных и других сельскохозяйственных машин, прицепных и навесных устройств, оборудования	Текущий контроль в форме: <ul style="list-style-type: none"> - тестирования. Итоговый контроль: - выполнение практической работы
ПК 1.4. Выполнять стендовую обкатку, испытание, регулирование отремонтированных сельскохозяйственных машин и оборудования	<ul style="list-style-type: none"> - обнаружение причин несложных неисправностей тракторов, самоходных и других сельскохозяйственных машин, прицепных и навесных устройств, оборудования и устранение их 	Текущий контроль в форме: <ul style="list-style-type: none"> защиты практических занятий; - тестирования; - защиты лабораторных и практических работ. Итоговый контроль: - выполнение практической работы.
ПК 1.5. Выполнять наладку сельскохозяйственных машин и оборудования	<ul style="list-style-type: none"> - демонстрация проверки на точность отремонтированные сельскохозяйственные машины и оборудование - демонстрация испытания под нагрузкой отремонтированные сельскохозяйственные машины и оборудование 	Текущий контроль в форме: <ul style="list-style-type: none"> защиты практических занятий; - тестирования; - защиты лабораторных и практических работ. Итоговый контроль: выполнение практической работы.

ОК 01. Выбирать способы решения задач профессиональной деятельности применительно к различным контекстам	обоснованность постановки цели, выбора и применения методов и способов решения профессиональных задач; адекватная оценка и самооценка эффективности и качества выполнения профессиональных задач	Интерпретация результатов наблюдения за деятельностью обучающихся в процессе освоения образовательной программы. Экспертное наблюдение и оценка на лабораторно – практических занятиях, при выполнении работ по учебной и производственной практикам. Экзамен квалификационный
ОК 02. Использовать современные средства поиска, анализа и интерпретации информации, и информационные технологии для выполнения задач профессиональной деятельности	использование различных источников, включая электронные ресурсы, медиа ресурсы, Интернет-ресурсы, периодические издания по специальности для решения профессиональных задач	
ОК 04. Эффективно взаимодействовать и работать в коллективе и команде	взаимодействие с обучающимися, преподавателями и мастерами в ходе обучения, с руководителями учебной и производственной практик; - обоснованность анализа работы членов команды (подчиненных)	
ОК 07 Содействовать сохранению окружающей среды, ресурсосбережению, применять знания об изменении климата, принципы бережливого производства, эффективно действовать в чрезвычайных ситуациях	применять знания об изменении климата, принципы бережливого производства, эффективно действовать в чрезвычайных ситуациях	
ОК 09. Пользоваться профессиональной документацией на государственном и иностранном языках	эффективность использования в профессиональной деятельности необходимой технической документации, в том числе на английском языке	

Результаты обучения	Основные показатели оценки результата	Формы и методы контроля и оценки
ЛР 6 Проявляющий уважение к людям старшего поколения и готовность к участию в социальной поддержке и волонтерских движениях	Участие в мероприятии календарного плана воспитательной работы	Педагогическое наблюдение
ЛР 10 Заботящийся о защите окружающей среды, собственной и чужой безопасности, в том числе цифровой	Участие в мероприятии календарного плана воспитательной работы	Педагогическое наблюдение
ЛР 13. Вступающий в конструктивное профессионально значимое взаимодействие с представителями разных субкультур	Участие в мероприятии календарного плана воспитательной работы	Педагогическое наблюдение
ЛР 14. Открытый к текущим и перспективным	Участие в мероприятии	Педагогическое

изменениям в мире труда и профессий.	календарного плана воспитательной работы	наблюдение
ЛР 15 Экономически активный, предприимчивый, готовый к самозанятости.	Участие в мероприятии календарного плана воспитательной работы	Педагогическое наблюдение
ЛР 20. Готовый к профессиональной конкуренции и конструктивной реакции на критику	Участие в мероприятии календарного плана воспитательной работы	Педагогическое наблюдение
ЛР 21. Осознающий значимость профессионального развития в выбранной профессии	Участие в мероприятии календарного плана воспитательной работы	Педагогическое наблюдение
ЛР 22. Открытый к текущим и перспективным изменениям в мире труда и профессий	Участие в мероприятии календарного плана воспитательной работы	Педагогическое наблюдение

**КОМПЛЕКТ КОНТРОЛЬНО-ОЦЕНОЧНЫХ СРЕДСТВ
ПМ.01 ВЫПОЛНЕНИЕ РАБОТ ПО РЕМОНТУ И НАЛАДКЕ
СЕЛЬСКОХОЗЯЙСТВЕННЫХ МАШИН И ОБОРУДОВАНИЯ**

Комплект оценочных средств для проведения промежуточной аттестации ПМ.01 «Выполнение работ по ремонту и наладке сельскохозяйственных машин и оборудования» разработан на основе Федерального государственного образовательного стандарта по профессии 35.01.27 Мастер сельскохозяйственного производства, утвержденного приказом Минпросвещения России от 24 мая 2022 года № 355

В рамках ООП ПО профессии 35.01.27 Мастер сельскохозяйственного производства обучающиеся осваивают квалификацию: Мастер сельскохозяйственного производства.

Организация-разработчик: бюджетное учреждение профессионального образования Ханты-Мансийского автономного округа - Югры «Междуреченский агропромышленный колледж»

Разработчики: Меньков Е.В., преподаватель

Азиатцев Е.С. мастер производственного обучения

1. Паспорт комплекта контрольно-оценочных средств

1.1. Комплект контрольно-оценочных средств предназначен для оценки результатов освоения ПМ.01 «Выполнение работ по ремонту и наладке сельскохозяйственных машин и оборудования»

В результате оценки осуществляется проверка следующих объектов:

Таблица 1

Объекты оценивания (умения)	Показатели	Критерии
<p>1. Комплектовать машинно-тракторные агрегаты для проведения агротехнических работ в сельском хозяйстве; выполнять агротехнические и агрохимические работы машинно- тракторными агрегатами на базе тракторов основных марок, зерновыми и специальными комбайнами.</p> <p>2. Выполнять технологические операции по регулировке машин и механизмов; перевозить грузы на тракторных прицепах, контролировать погрузку, размещение и закрепление на них перевозимого груза.</p> <p>3. Выполнять работы средней сложности по периодическому техническому обслуживанию тракторов и агрегируемых с ними сельскохозяйственных машин с применением современных средств технического обслуживания;</p>	<p>1. Запуск двигателя трактора и самоходной с/х машины, трогание с места и движение в прямом направлении, выполнение поворотов, разворотов, движение задним ходом, движение на тракторах в сложных условиях. Технические документы на приёмку автомобиля в технический сервис. Психологические основы общения с заказчиками.</p> <p>2. Составление машинно-тракторного агрегата по видам выполняемых работ; подготовка агрегата для соответствующего вида работ; выполнение работы по предпосевной обработке почвы; выполнение работы по основной обработке почвы; выполнение посева и посадки сельскохозяйственных культур; выполнение работы по уходу за сельскохозяйственными культурами; выполнение работы по уборке сельскохозяйственных культур.</p> <p>3. Обслуживание оборудования для животноводческих комплексов.</p>	<p>Соответствие подготовленного плана консультации требуемым критериям; Обоснованность выбора вида, методов и приемов консультирования; Обоснованность выбора и оптимальность состава источников, необходимых для решения поставленной задачи; Рациональное распределение времени на все этапы решения задачи Совпадение результатов самоанализа и экспертного анализа разработанного плана</p>

1.2. Организация контроля и оценивания

Форма промежуточной аттестации, другие формы контроля (в соответствии с учебным планом)	Организация контроля и оценивания
МДК 01.01 Технология работ по ремонту и наладке сельскохозяйственных машин и оборудования / экзамен	Тестирование, контрольные и практические работы, контрольные вопросы.
УП.01 Учебная практика /зачет	Оценка выполнения работ на учебной практике
ПП.01 Производственная практика /зачет	Оценка выполнения работ на производственной практике

Квалификационный экзамен	Контрольные и практические работы, контрольные вопросы
---------------------------------	--

1.3. Материально-техническое обеспечение контрольно-оценочных мероприятий

Контрольно-оценочные мероприятия проводятся в лаборатории «Эксплуатация машинно-тракторного парка», «Тракторов и автомобилей» оснащены оборудованием: Маршрутизатор беспроводной Xiaomi Mi WiFi Router черный(PRO (R3P)) (1), Информационная стойка (пюпитер) Маэстро (1), Ключ моментный (1), Контейнер д/мусор пластм.120л970*580*480 на колес с откид.крышк,зеленый М4603окт (5), Кресло компактное BRABIX Smart MG-313, без подлокотников, цвет черный (2), Микрометр для замера диаметра коренных шеек коленчатого вала /ДВС д-260 (1), Микрометр для замера диаметра поршня /ДВС д-260 (1), Микрометр для замера диаметра шатунных шеек коленчатого вала /ДВС д-260 (1), Микрометр для замера толщины регулировочных прокладок, механический 0-25 мм (1), Набор монтажек (2), Нутрометр для измерения диаметра цилиндра (Д-260) (1), Поддон для сбора масла, металлический с ручкой 490х370х153 на 22 л. (1), Приспособление для установки поршня с кольцами в цилиндр (1), Светильник переносной светодиодный (аккумуляторный заряд) (1), Стеллаж стационарный 1200х600х1500мм (1), Стетоскоп механический для прослушивания звуков при работе ДВС (1), Стол аудиторный 2х местный 1190х680х750мм (1), Стол лабораторный (металл) (1), Столбик с вытяжной лентой 5 м из нержав.стали (10). Столбик с вытяжной лентой 5 м из нержав.стали Стремянка стальная, 3 широкие ступени, длина 1 м (1), Стул для посетителей BRABIX" IsoNe tCF-006", хромированный каркас серый (1), Стул рабочий 480х500х810 мм ткань цв.серый (1), Стул ученический с регулировкой высоты (1), Съёмник поршневых колец ДВС (1), Тележка инструментальная ТО-3,750х486х840 (5), Упор притивооткатный груз. автомобилей до7,5тонн (1), Упор противооткатный 200*115*120 (1), Часы настенные электронные , 23х3х47 см от сети 220 вт, USB (1), Шкаф -стеллаж НШ-1, 760х380х1890мм, серый (1), Шкаф для документов узкий 400х420х1880 светло серый (1), Шкаф для документов НШ-9, 383х380х1890мм,серый с дверью (1), Шкаф для одежды НШ-10, 600х381х1890мм, серый (1), Лабораторный стенд "Почвенный канал" ЛС-ПК-1 (1), Система удаления выхлопных газов на 3 поста (1), Стенд-тренажер лабораторный "Действующий двигатель трактора ЛСТ-Д-Д242" (1), Учебный комплекс для изучения механики гидравлических систем на мобильном основа (1), Учебный тренажер "ТРАКТОР МТЗ-82" (1), Двигатель Д-260,2 S2 (2), Плуг оборотный "PERESVET" ПОН-4+1 Р33,14,000-01 (1), Пресс -подборщик рулонный ППР-120 "Pelikan" (1), Верстак с тумбой (5), Гидротестер ГТ-600М.02 (1), Диагностический сканер для диагностики спецтехники "ТЕХА"Модель Navigator TXTs (1), Дроссель-расходомер СДР-ЗУК (2), Кантователь для ДВС (1), Комплект системы параллельного вождения (1), Ноутбук (2), Опрыскиватель ранцевый KILLASPRAY (2), Подкатной лежак 6-и колесный, пластиковый МАСТАК 197-00001 (1), Стенд электронный для испытаний форсунок (1), Верстак промышленный металл (1), Гидротестер ГТ-600 МД (с электр. прибор. и 1 гидроблоком) до 350л/мин., до 400кг (1), Кантователь для разборки-сборки двигателя Р1250 (1), Кран гидравлический 2 тонны, длина стрелы 1380 мм, высота -2240мм (1), Кран гидравлический грузоподъем 2т., макс. высота 2240мм, длина стрелы 1380 мм (1), Набор инструментов Berger BG ГАННОВЕР bg163-121438 на 163 предмета (1), Набор ключей динамометрических предельного типа 5-25,19-110, 42-210Н/м (1), Облучатель - рециркулятор "Борей"215М, 95м3/ч, 40-60м2, 2 лампы, 2*15 Вт, белый (1), Стенд для разборки двигателей, грузопод.1600кг,поворот ручной червяч. редуктор14 (1), Стенд М-107-СR Стенд для испытания и регулировки форсунок дизельных двигателей (1), Тележка инструментальная из 5 ящиков (2 больш.+3 маленьк), 795х730х470, два торм (2), Тиски слесарные 425х180х150 (1), Тисы слесарные

125мм 5 шт. (1), Шкаф для белья 800х420х1950 мм (1), Шкаф комбинированный 800х420х1950 мм (1), Щит ограждения ЩОС- 01 исп.2 1600-600-1700 (6).

2. Комплект материалов для контроля и оценки освоения умений и усвоения знаний по МДК 01.01 Технология работ по ремонту и наладке сельскохозяйственных машин и оборудования

2.1 Критерии оценки теоретических и практических работ

Оценка теоретических знаний

Оценка 5 – «отлично» выставляется, если студент имеет глубокие знания учебного материала по теме практической работы, показывает усвоение взаимосвязи основных понятий, используемых в работе, смог ответить на все уточняющие и дополнительные вопросы.

Оценка 4 – «хорошо» выставляется, если студент показал знание учебного материала, усвоил основную литературу, смог ответить почти полно на все заданные дополнительные и уточняющие вопросы.

Оценка 3 – «удовлетворительно» выставляется, если студент в целом освоил материал практической работы, ответил не на все уточняющие и дополнительные вопросы.

Оценка 2 – «неудовлетворительно» выставляется студенту, если он имеет существенные пробелы в знаниях основного учебного материала практической работы, который полностью не раскрыл содержание вопросов, не смог ответить на уточняющие и дополнительные вопросы.

Оценка практических навыков

Оценка «5» - ставится, если студент демонстрирует знание теоретического и практического материала по теме практической работы, определяет взаимосвязи между показателями задачи, даёт правильный алгоритм решения, определяет междисциплинарные связи по условию задания.

Оценка «4» - ставится, если студент демонстрирует знание теоретического и практического материала по теме практической работы, допуская незначительные неточности при решении задач, имея неполное понимание междисциплинарных связей при правильном выборе алгоритма решения задания.

Оценка «3» - ставится, если студент затрудняется с правильной оценкой предложенной задачи, дает неполный ответ, требующий наводящих вопросов преподавателя, выбор алгоритма решения задачи возможен при наводящих вопросах преподавателя.

Оценка «2» - ставится, если студент дает неверную оценку ситуации, неправильно выбирает алгоритм действий.

2.2 Типовые задания для текущего контроля МДК 01.01 Технология работ по ремонту и наладке сельскохозяйственных машин и оборудования

Тест № 1

1. Какие тракторы относятся к классу тяги 3?
 - А. Т-28Х,Т-50Х.
 - Б. Т-150,ДТ-75С,ДТ-75М.
 - В. Т-4А.
 - Г. К-700,К-701.
 - Д. МТЗ-80/82,ЮМЗ-6А/6М.
2. Какие почвы считаются наиболее плодородными?
 - А. Подзолистые, дерново-подзолистые.
 - Б. Болотные и подзолистые.
 - В. Серые лесные почвы зоны лесостепи.
 - Г. Черноземы зоны луговой степи.
 - Д. Почвы зоны сухих степей.

3. В какое время года администрация должна предоставлять отпуск лицам моложе 18 лет?
- А. Зимой.
 - Б. Осенью.
 - В. Весной.
 - Г. Летом.
4. Какой металл имеет наименьшую плотность?
- А. Свинец.
 - Б. Никель.
 - В. Железо.
 - Г. Медь.
 - Д. Серебро.
 - Е. Алюминий.
 - Ж. Олово.
5. Каким должен быть диаметр поршневого кольца в свободном состоянии по сравнению с диаметром поршня?
- А. Одинаковым с диаметром поршня.
 - Б. Несколько больше диаметра поршня.
 - В. Несколько меньше диаметра поршня.
6. Укажите рекомендуемые сроки известкования кислых почв?
- А. Летом.
 - Б. Весной.
 - В. Зимой.
 - Г. В весенне-летний период.
 - Д. Осенью, после уборки урожая перед зяблевой вспашкой.
7. Укажите допустимый зазор в стыке лемеха с отвалом?
- А. 0...4мм.
 - Б. 0...3мм.
 - В. 1мм.
 - Г. 2мм.
8. В течении какого срока бригадир (управляющий) обязан сообщить о несчастном случае?
- А. В течение нескольких дней.
 - Б. Пока не выяснит обстоятельства несчастного случая.
 - В. Немедленно, как только произошел несчастный случай
9. К какому семейству культур относится соя?
- А. К семейству мятликовых.
 - Б. К семейству бобовых.
 - В. К семейству крестоцветных.
 - Г. К семейству злаковых.
10. С какого возраста разрешено самостоятельно работать на тракторе?
- А. С 18 лет.
 - Б. С 16 лет.
 - В. С 16,5 лет.
 - Г. С 17 лет.
 - Д. С 17,5 лет.

11. В каком положении находятся впускной и выпускной клапаны двигателя при такте выпуска?
- А. Клапан выпускной закрыт, клапан впускной открыт
 - Б. Оба клапана закрыты.
 - В. Оба клапана открыты.
 - Г. Впускной клапан закрыт, а выпускной - открыт.
12. Какой металл имеет самую низкую температуру плавления?
- А. Свиней.
 - Б. Цинк.
 - В. Медь.
 - Г. Олово.
 - Д. Алюминий.
 - Е. Железо.
 - Ж. Никель.
13. Что нужно сделать для выравнивания глубины хода лап переднего и заднего рядов навесного культиватора?
- А. Передвинуть рабочие органы первого ряда по высоте в держателях.
 - Б. Передвинуть рабочие органы второго ряда по высоте в держателях.
 - В. Изменить длину центральной тяги навесного устройства трактора.
14. При помощи чего устанавливается угол атаки у луцильника ЛДГ-5?
- А. При помощи штанги с пружиной.
 - Б. При помощи понизителей.
 - В. При помощи раздвижных тяг.
15. Что будет с движущимся трактором (гусеничным), если одновременно выключить левый и правы повороты?
- А. Забуксует.
 - Б. Остановится.
 - В. Повернет влево или вправо.
16. Для каких целей предназначены компрессионные кольца поршня?
- А. Для снятия масла с стенок гильзы цилиндра.
 - Б. Для улучшения смазки зеркала цилиндра.
 - В. Для предотвращения пропуска газа в картер двигателя.
17. Как называется основное агротехническое мероприятие по уходу за озимыми?
- А. Прикатывание.
 - Б. Боронование.
 - В. Дискование.
18. Какие сельскохозяйственные машины предназначены для оборота пласта почвы?
- А. Культиваторы, плоскорезы, отвальные плуги.
 - Б. Отвальные плуги, корпусные луцильники.
 - В. Плоскорезы, корпусные луцильники.
 - Г. Культиваторы, плоскорезы, отвальные плуги.
19. Какие тиски применяют для рубки тонколистового металла?
- А. Слесарные тиски со свободным ходом.
 - Б. Поворотные и неповоротные тиски.

В. Стуловые тиски.

20. Из какого сплава изготавливают трубки радиатора двигателей жидкостного охлаждения?

- А. Из оловянно-цинковой бронзы.
- Б. Из оловянно-свинцово-цинковой бронзы.
- В. Из латуни.
- Г. Из сплавов алюминия.

21. Какое количество людей можно перевозить в кабине трактора МТЗ-80?

- А. Столько, сколько установлено сидений.
- Б. На одного человека больше, чем число сидений.
- В. На два человека больше, чем число сидений.

22. В каком положении должен находиться рычаг управления гидросистемы при навешивании машины на трактор?

- А. В положении «Нейтральное».
- Б. В положении «Плавающее».
- В. В положении «Опускание».
- Г. В положении «Подъём».

21. Какую рулевую муфту гусеничного трактора, работающего на склоне, нужно выключить, чтобы повернуть его вправо?

- А. Правую.
- Б. Левую.
- В. Выключить обе муфты.

22. Чем можно разравнивать семена в семенном ящике сеялки?

- А. Руками в рукавицах.
- Б. Металлическими предметами.
- В. Деревянными лопаточками.
- Г. Случайно найденными предметами.

23. Когда применяют петлевой грушевидный поворот на сельскохозяйственных работах?

- А. Когда ограничен размер поворотной полосы.
- Б. Когда расстояние между серединами агрегата двух смежных проходов меньше двух радиусов поворота.
- В. Когда расстояние между серединами агрегата двух смежных проходов больше двух радиусов поворота.

24. Какие действия необходимо выполнить при трогании трактора с места?

- А. Уменьшить подачу топлива, выключить сцепление, включить передачу, увеличить подачу топлива и плавно включить сцепление.
- Б. Уменьшить подачу топлива, выключить сцепление, включить передачу, плавно включить сцепление и увеличить подачу топлива.
- В. Уменьшить подачу топлива, выключить сцепление, включить передачу и плавно включить сцепление.

25. Из скольких звеньев состоит кольчато-зубчатый каток ККН-2,8?

- А. Из одного.
- Б. Из двух.

- В. Из трех.
- Г. Из четырех.

26. В каком ответе полностью перечислены сборочные единицы дискового сошника сеялки СЗУ-3,6?

- А. Диски, сальники, воронка, корпус, подшипники, делители.
- Б. Диски, корпус, воронка, делители.
- В. Диски, корпус, воронка, подшипники, сальники.

27. На какой передаче сила тяги трактора будет больше?

- А. На II.
- Б. На I.
- В. На III.

28. Какую горючую смесь называют обедненной?

- А. Количество воздуха на 1 кг топлива меньше 15 кг.
- Б. Количество воздуха на 1 кг топлива больше 15 кг.
- В. Количество воздуха на 1 кг топлива больше 24 кг

29. Какие плуги используют для вспашки почвы под сады, виноградники, цитрусовые насаждения, чай, защитные насаждения.

- А. Обычные.
- Б. Специальные.
- В. Плантажные.

30. Как смазываются сборочные единицы кривошипно-шатунного механизма пускового двигателя?

- А. За счет топлива, в которое добавляется масло.
- Б. За счет масляной системы основного двигателя.
- В. За счет масляной системы основного двигателя и топлива, в которое добавляется масло.

31. Какой зазор допустим между стенками канавок поршня и компрессионными кольцами?

- А. 0,06...0,16 мм.
- Б. 0,16...0,20 мм.
- В. 0,18 ...0,20 мм.
- Г. 0,20...0,22 мм.

32. Как расставить сошники зерновой сеялки на заданное междурядье?

- А. Передвинуть сошники сеялки в нужном направлении.
- Б. Установить каждый сошник на нужном расстоянии друг от друга.
- В. С помощью разметочной доски установить сошники так, чтобы их середина совпадала с линией на доске

33. Какие бывают косилки по числу режущих аппаратов ?

- А. Одно-, трех-, четырехбрусные.
- Б. Одно-, двух-, трехбрусные.
- В. Одно-, двух-, четырехбрусные.

34. Что будет с фиксаторами КПП, если главное сцепление выключено неполностью?

- А. Фиксаторы будут свободно перемещаться по ползуну.

Б. Фиксаторы не выйдут из выемки ползуна.

В. Фиксаторы не войдут в выемку ползуна.

35. Какие виды движения относятся к рабочему ходу машинно-тракторного агрегата?

А. Подъезд к загону, повороты на концах загона, заезд в поле.

Б. Движение, при котором выполняется полезная работа, повороты на концах загона.

В. Движение, при котором выполняется полезная работа.

Г. Движение, при котором выполняется полезная работа, заезд в поле.

36. Для каких целей в поддон комбинированного воздухоочистителя (Д-240, Д-65М) заливают масло?

А. Для увлажнения воздуха в воздухоочистителе.

Б. Для улучшения очистки воздуха от частиц пыли.

В. Для покрытия маслом фильтрующих элементов.

37. Как регулируют глубину хода отдельных сошников зерновой сеялки СЗ-3,6?

А. Пружинами на штангах подвески.

Б. Винтом регулятора заглубления.

В. Винтом регулятора заглубления и пружинами на штангах.

38. Какие бывают луцильники по типу рабочих органов?

А. Дисковые, полунавесные, навесные, прицепные.

Б. Дисковые, лемешные.

В. Дисковые, лемешные, полунавесные

Г. Лемешные, прицепные.

39. Каким должен быть зазор между ножами барабана и противорежущими ножами косилки-измельчителя КИР-1,5Б?

А. 3,5...4,5 мм.

Б. 1,0... 1,5 мм.

В. 2,0...2,5 мм.

Г. 1 ...2 мм.

Д. 2...3 мм.

40. Почему гильзы цилиндров жидкостного охлаждения называют мокрыми?

А. Из-за смазки их маслом.

Б. Из-за смазки их маслом и охлаждения наружных поверхностей жидкостью?

В. Из-за охлаждения их наружных поверхностей жидкостью.

41. Что нужно сделать для увеличения заглубления зубовой бороны?

А. Прицепить борону нескошенными зубьями вперед.

Б. Прицепить борону скошенными зубьями вперед.

В. Положить на борону дополнительный груз.

42. Чем отличаются маслосъемные кольца от компрессионных ?

А. Ничем не отличаются.

Б. Отличаются диаметром и наличием канавок.

В. Отличаются наличием канавок и каналов.

43. Должна ли ширина захвата культиватора для обработки междурядий картофеля соответствовать ширине захвата сажалки?

- А. Не должна.
 - Б. Может быть только больше на кратное число.
 - В. Должна или может быть меньше на кратное число.
44. Какие сошники овощной сеялки СО-4,2 служат для высева семян и заделки удобрений ?
- А. Полозовидные, дисковые.
 - Б. Дисковые,полозовидные.
 - В. Анкерные, полозовидны
45. В каком ответе полностью приведены конструкции промежуточных соединений?
- А. Жесткие, полужесткие, комбинированные.
 - Б. Жесткие, упругие, полужесткие.
 - В. Жесткие, упругие, комбинированные.
46. Какие бывают машинно-тракторные агрегаты по способу соединения?
- А. Навесные, полунавесные.
 - Б. Навесные, прицепные, полунавесные, самоходные.
 - В. Навесные, прицепные, полунавесные.
47. За какое число оборотов коленчатого вала четырехтактного двигателя происходит такт расширения(рабочий ход) в одном цилиндре?
- А. За 4 оборота. Б. за 1 оборот. В. За 2 оборота.
48. Перечислите виды технического обслуживания тракторов.
- А. ЕТО; ТО-1; ТО-2.
 - Б. ЕТО-1; ТО-2.
 - В. ТО-1; ТО-2; ТО-3; ЕТО.
49. Что может произойти с колесным трактором при работе на повышенных скоростях, если резко затормозить одним левым тормозом?
- А. Резко повернет влево.
 - Б. может опрокинуться.
 - В. Может остановиться.
50. Сколько сошников можно разместить на сошниковом бруссе сеялки длиной 450 см для посева с междурядьем 150 мм?
- А.12.
 - Б.18.
 - В.23.
 - Г.24.
51. На каком расстоянии выносят дисковый нож плуга в сторону поля от полевого от полевого обреза основного корпуса?
- А. На 20...40мм. Б. На 10...15мм. В. На 5...10мм.

ТЕСТ

1. Для чего служит сапун двигателя?
- А. Для устранения избыточного давления в блок-картере.
 - Б. Для устранения разряжения в блок-картере.
 - В. Для создания в блок-картере давления, равного атмосферному.

2. Через сколько часов работы культиватора рекомендуется затачивать полольные лапы культиватора?
- А. Через 20...30ч
 - Б. Через 30...40ч
 - В. Через 8...10ч
 - Г. Через 5...6ч.
3. Где должен находиться механизатор при установке маркера в рабочее положение?
- А. Впереди маркера.
 - Б. Сбоку от маркера.
 - В. Позади маркера.
4. Сколько положений имеет рукоятка управления блокировки дифференциала МТЗ-80?
- А. Одно.
 - Б. Два.
 - В. Три.
 - Г. Четыре.
5. На каком расстоянии от работающего кранового стогометателя должны находиться люди?
- А. 20...30м.
 - Б. 30...35м.
 - В. 10...15м.
 - Г. Не должны находиться в радиусе поворота крана.
6. По какой схеме навешивают навесной плуг на трактор?
- А. По трехточечной.
 - Б. По двухточечной.
7. Укажите тракторы сельскохозяйственного назначения.
- А. Мелиоративные, общего назначения, специальные.
 - Б. Общего назначения, самоходные шасси, универсально-пропашные.
 - В. Общего назначения, специальные, универсально-пропашные.
8. Для чего при регулировке сеялок на глубину заделки под колеса подкладывают невысокие подкладки?
- А. Для облегчения передвижения поводков сошников по спице.
 - Б. Для удобства установки отдельных сошников на глубину заделки.
 - В. Для учета погружения колес в почву.
9. Для каких целей служит глушитель?
- А. Для выпуска отработанных газов.
 - Б. Для уменьшения скорости отработанных газов.
 - В. Для уменьшения скорости и давления отработанных газов.
10. Каким должен быть угол развала передних колес трактора МТЗ-80/82?
- А. 4%.
 - Б. 10%.
 - В. 6%.
11. Укажите пределы свободного хода рычагов управления трактора ДТ-75М.
- А. 10...20мм.

- Б. 20...25мм.
- В. 35...45мм.
- Г. 45...55мм.
- Д. 60...80мм.
- Е. 70...80мм.

12. Когда можно смазывать узлы картофелесажалки, а также загружать семенные ящики картофелем и удобрениями?

- А. Во время движения агрегата.
- Б. Во время остановки.
- В. Во время при включенном ВОМ.

13. Что называется объемом камеры сгорания?

- А. Объемом между днищем поршня в ВМТ и плоскостью головки цилиндров.
- Б. Объем между днищем поршня в НМТ и плоскостью головки цилиндров.
- В. Выемка в днище поршня.

14. За сколько дней рекомендуется выкапывать картофель картофелекопателем для сбора его вручную?

- А. За три дня.
- Б. За два-три дня.
- В. За один-два дня.
- Г. За три-четыре дня.

15. Какие типы высевальных аппаратов применяют для посева зерновых?

- А. Ячеисто-дисковые.
- Б. Катушечные.
- В. Ложечно-дисковые.

16. Что такое полный объем цилиндра?

- А. Сумма рабочих объемов всех цилиндров.
- Б. Объем цилиндра, освобождаемый поршнем при перемещении от ВМТ к НМТ.
- В. Сумма объемов камеры сжатия и рабочего объема цилиндра

17. Какая должна быть обувь у механизатора, работающего на тракторе?

- А. Тапочки.
- Б. Обувь с мягкой подошвой.
- В. Обувь с жесткой нескользкой подошвой и невысоким каблуком.
- Г. Обувь с кожаной подошвой и высоким каблуком.

18. Сколько скоростей у комбайна СК-6?

- А. Одна.
- Б. Две.
- В. Три.
- Г. Четыре.

19. Укажите зазор между лезвиями ножей барабанами и режущей кромкой противорежущего бруса комбайна КСК-100.

- А. 2...3мм.
- Б. 1,5...2мм.
- В. 0,8...1,5мм.

Г. 0,1...0,15мм.

Д. 1,8...2,0мм.

20. Какой способ движения при скашивании хлебов в валки рекомендуется применять при длине гона менее 400м?

А. Челночный.

Б. Вкруговую.

В. Загонный с правым поворотом на концах загона.

21. Из каких сборочных единиц состоит подвеска гусеничного трактора?

А. Направляющего устройства, упругого элемента и гасящего устройства.

Б. Направляющего устройства, гасящего устройства.

В. Направляющего устройства, гасящего устройства и жесткой подвески.

22. Дизельное топливо какой марки необходимо использовать при заправке трактора зимой?

А. А, 3.

Б. Л, 3.

В. 3.

23. Укажите приемы поверхностной обработки почвы.

А. Вспашка, культивация, дискование.

Б. Лушение, культивация, боронование, прикатывание.

В. Вспашка, культивация, дискование, боронование.

24. Для каких целей в ободке или на торцевой поверхности маховика имеется лунка?

А. Для определения положения поршня в ВМТ в первом цилиндре.

Б. Для определения положения поршня в КМТ в первом цилиндре.

В. Для определения положения поршня в ВМТ в последнем цилиндре.

25. Укажите допустимый зазор между цилиндром и юбкой поршня пускового двигателя ПД-10УД.

А. 0,25...0,30мм.

Б. 0,18...0,24мм.

В. 0,01...0,05мм.

Г. 0,05...0,10мм.

26. Какие тракторы рекомендуется для работы со стационарными машинами?

А. Тракторы класса тяги 4,5

Б. Тракторы класса тяги 0,6; 0,9; 1,4.

В. Тракторы класса 6.

27. Из каких сборочных единиц состоит карданная передача?

А. Две вилки, крестовина, шесть подшипников.

Б. Две вилки, крестовина два подшипника.

В. Две вилки, крестовина четыре подшипника.

28. На каком минимальном расстоянии должны находиться склады горючесмазочных материалов от места материалов от места работы тракторов, комбайнов?

А. 10м. Б. 15м. В. 20м. Г. 25м.

29. Какие бывают коробки передач по числу перемещающихся блоков шестерен.

А. Одно-, двух-, трехходовые.

- Б. Трех-, четырех-, двухходовые.
- В. Одно-, двух-, трех-, четырехходовые.

30. Укажите основные смазочные материалы, применяемые для тракторов, автомобилей и сельскохозяйственных машин.

- А. Моторные, гидравлические, трансмиссионные, дизельные.
- Б. Моторные, трансмиссионные, пластические, антифрикционные.
- В. Моторные, гидравлические, трансмиссионные, пластичные.

31. Какая коробка передач установлена на тракторе Т-150К?

- А. Механическая, четырехскоростная с шестернями постоянного зацепления.
- Б. Механическая, четырехскоростная с шестернями постоянного зацепления и гидравлическим переключением передач.
- В. Механическая, четырехскоростная с шестернями постоянного зацепления и гидроподвижными муфтами.

32. Укажите зависимость между числом цилиндров двигателя и массой маховика.

- А. Масса маховика увеличивается с увеличением числа цилиндров.
- Б. Масса маховика уменьшается с увеличением числа цилиндров.
- В. Масса маховика не зависит от числа цилиндров.

33. Что нужно сделать с рычагом регулятора сеялки СЗ-3,6А, чтобы уменьшить норму высева семян.

- А. Поставить на отметку «0»
- Б. Повернуть влево.
- В. Повернуть вправо.

34. С какой поверхности почвы происходит менее интенсивное испарение влаги?

- А. Гребнистой, волнистой, глинистой.
- Б. Ровной.
- В. Гребнистой, ровной.

35. Для каких целей служит картер?

- А. Для нанесения рисок на разметочной поверхности.
- Б. Для нанесения линий на разметочной поверхности.
- В. Для нанесения углублений на разметочной поверхности.

36. Укажите допустимый зазор по высоте компрессионных колец и канавок поршня автомобильных двигателей.

- А. 0,02...0,1мм. Б. 0,02...0,07мм. В. 0,02...0,03мм. Г. 0,02...0,04.

37. Укажите допустимый предел свободного хода рычагов управления тормозов солнечных шестерен гусеничного трактора.

- А. 20...40мм.
- Б. 40...50мм.
- В. 60...80мм.
- Г. 80...100мм.

38. Для какой служит храповик коленчатого вала двигателя?

- А. Для проворачивания коленчатого вала рукояткой.
- Б. Для крепления шкива привода вентилятора.
- В. Для крепления шестерен коленчатого вала.

39. Какие трансмиссии автомобилей получили в настоящее время наибольшее распространение?
- А. Комбинированные.
 - Б. Механические.
 - В. Гидрообъемные.
 - Г. Электрические.
40. Укажите правильно скомплектованный машинотракторный агрегат.
- А. Мощность трактора используется на 50...60%.
 - Б. Мощность трактора используется на 85...95%.
 - В. Мощность трактора используется на 100%.
41. сколько человек могут находиться в кабине трактора Т-150К при движения?
- А. Один.
 - Б. Два.
 - В. Три.
42. Укажите правильный порядок расстановки колес трактора МТЗ-82 для агрегативания с плугом.
- А. Расставить на равные расстояния от оси трактора в зависимости от зависимости ширины захвата плуга.
 - Б. Расставить в зависимости от ширины захвата плуга левые колеса асимметрично правым.
 - В. Расставить в зависимости от ширины захвата плуга колеса асимметрично левым.
43. Какой способ движения агрегата для междурядий обработки картофеля наиболее рационален?
- А. Челночный, с чередованием обработанных и необработанных рядков.
 - Б. Челночный, без чередования обработанных и необработанных рядков.
 - В. Петлевой, без чередования обработанных и необработанных рядков.
44. В каких пределах устанавливается высота среза травы косилкой-плющилкой КПВ-3?
- А. 50...80мм.
 - Б. 20...40мм.
 - В. 40...60мм.
45. В каких пределах допускается сходимость колес автомобиля?
- А. 12...20мм.
 - Б. 4...12мм.
 - В. 2...12мм.
 - Г. 6...12мм.
46. При каком давлении воздуха в тормозной системе трактора Т-150К регулятор давления включает компрессор?
- А. 0,6 МПа.
 - Б. 0,75 МПа.
 - В. 0,5 МПа.
 - Г. 0,4 МПа.
47. Какие рабочие органы зерносортировочной машины служат для разделения зерна по длине?
- А. Решетные стаканы.
 - Б. Скатные доски.
 - В. Триеры.
48. Какие существуют способы пуска дизельного трактора?

- А. Электростартером, пусковым двигателем.
 - Б. Пусковым двигателем и буксировкой трактора.
 - В. Электростартером, буксировкой трактора, заводной рукояткой.
49. Сколько положений имеет рычаг декомпрессора.
- А. Одно.
 - Б. Два.
 - В. Три.
 - Г. Четыре.
50. На какой сельскохозяйственной машине установлен вычерпывающий ложечно-дисковый аппарат?
- А. Сеялка зернотуковая.
 - Б. Сеялка кукурузная.
 - В. Сеялка для посева свеклы.
 - Г. Картофелесажалка.
51. Как регулируется глубина обработки почвы дисковым луцильником ЛДГ-5?
- А. Механизмом гидронавески.
 - Б. Понизителями.
 - В. Установкой дополнительного груза на рамках батареи.
52. Укажите сборочные единицы, относящиеся к кривошипно-шатунному механизму двигателя Д-240.
- Коленчатый вал, шатуны, поршни, поршневые пальцы и кольца, коренные и шатунные подшипники, головка цилиндров, блок-картер, маховик, толкатели.
53. Укажите прокладочные материалы.
- А. Бумага, фибра, асбест, паронит, изоляционная лента, резина.
 - Б. Бумага, фибра, картон, асбест, паронит, войлок.
 - В. Бумага, фибра, картон, изоляционная лента, резина.
54. Сколько может быть коренных шеек у коленчатого вала четырехцилиндрового двигателя с рядным расположением цилиндров?
- А. Две-три.
 - Б. Три-пять.
 - В. Четыре-шесть.
55. Какой рабочий орган шлейф-бороны ШБ-2,5 отсутствует в перечне?
- Рама, металлические брусья, зубовой брус, регулятор наклона.
56. Укажите сборочные единицы наклонной камеры комбайна «Дон-1500».
- А. Проставка, цепочно-плантачный транспортер.
 - Б. Проставка, наклонная камера.
 - В. Наклонная камера, четыре цепи, три ряда гребенок.
57. Куда отклоняется стрелка амперметра на щитке контрольно-измерительных приборов при зарядке аккумуляторной батареи?
- А. В сторону знака «+».
 - Б. В сторону знака «-».
 - В. Стрелка стоит на «0».

ТЕСТ

1. Укажите предельные зазоры на входе между барабанными и декой молотильного аппарата комбайна «Дон-1500».
 - А. 20...30мм.
 - Б. 25...35мм.
 - В. 40...55мм.
 - Г. 14...60мм.
 - Д. 10...55мм.

2. Как располагаются замки поршневых колец при установке их на поршне относительно друг друга?
 - А. Со смещением замков колец на 20...30° относительно другого.
 - Б. Со смещением замков колец на 50...60° относительно другого.
 - В. Со смещением замков колец на 90...120° относительно другого.

3. Через какой промежуток времени проводятся повторные инструктажи по охране труда водителей?
 - А. Через один месяц.
 - Б. Через три месяца.
 - В. Через шесть месяцев.
 - Г. Через один год.

4. Какой машиной убирают кукурузу в стадии полной спелости на зерно?
 - А. КС-2,6.
 - Б. КС-1,8 «Вихрь».
 - В. КОП-1,4«Херсонце-7».
 - Г. КСС-2,6.

5. Из каких основных деталей состоит распределительный механизм дизельного двигателя?
 - А. Распределительные шестерни, распределительный вал, толкатели, штанги, коромысла, клапаны.
 - Б. Распределительный вал, толкатели штанги коромысла, клапаны.
 - В. Коленчатый вал, распределительный вал, толкатели, штанги, клапаны.

6. Какие передачи относятся к бесступенчатым?
 - А. Гидравлические, механические фрикционные, электрические.
 - Б. Гидравлические, электрические, гидрообъемные.
 - В. Гидравлические, гидрообъемные, механические, фрикционные.

7. Какие бывают рулевые механизмы автомобилей?
 - А. Реечные, винтовые, шестерные, реечные, комбинированные.
 - Б. Реечные, винтовые, шестерные, комбинированные.
 - В. Реечные, винтовые, комбинированные, червячные.

8. В каком положении должна находиться дроссельная заслонка карбюратора при работе двигателя в режиме холостого хода на малых нагрузках?
 - А. Должна быть закрыта.
 - Б. Должна быть на 80% открыта.
 - В. Должна быть полностью открыта.

9. Какие фильтры установлены в баке трактора Т-150К?

- А. Заборный сетчатый фильтр и фильтр заливной горловины.
 - Б. В заливной горловине установлен фильтр для отчистки масла, которое сливают в бак.
 - В. Заборный сетчатый фильтр для отчистки масла насосом из бака.
10. Как определить неработающую форсунку?
- А. При отключении неработающей форсунки шум работы двигателя изменится.
 - Б. При отключении неработающей форсунки шум работы двигателя не изменится
 - В. При отключении неработающей форсунки двигатель работает с перебоями.
11. Шестерня какого вала КПП трактора ДТ-75М является ведущей шестерней главной передачи?
- А. Первичного.
 - Б. Вторичного.
 - В. Заднего.
12. На какой передаче трактора будет наименьшее тяговое усилие?
- А. На первой.
 - Б. На второй.
 - В. На высшей.
13. Укажите размер зазора между ножевым барабаном и противорежущей пластиной в комбайне КС-2,6.
- А. 3мм.
 - Б. 2мм.
 - В. 1мм.
 - Г. 2,5мм.
 - Д. 1,5мм.
14. Что нужно сделать для настройки бороны БИГ-3 для работы с пассивным расположением рабочих органов?
- А. Отсоединить переднюю правую борону.
 - Б. Отсоединить переднюю левую борону.
 - В. Поменять местами левые и правые бороны.
15. Укажите размер режущей кромки дискового луцильника.
- А. 1...2мм.
 - Б. 0,3...0,4мм.
 - В. 0,5...0,8мм.
 - Г. 0,4...0,7мм.
 - Г. 0,6...0,9мм.
16. В чем различие жатвенной части комбайнов «Дон-1200» и «Дон-1500»
- А. В ширине захвата жатки.
 - Б. В устройстве режущего аппарата и его привода.
 - В. В ширине окна проставки и наклонной камеры.
17. Укажите основные способы движения комбайнов при прямом комбинировании.
- А. Беспетлевой, комбинированный и петлевой.
 - Б. Загонный и круговой.
 - В. Загонный и петлевой
18. Какие культиваторы применяются для сплошной и междурядной обработки почвы?
- А. Универсальные.

Б. Пропашные.

В. Окучники.

19. Какие бывают шины по форме профиля?

А. Обычного профиля, низкопрофильные, бескамерные, широкопрофильные.

Б. Обычного профиля, низкопрофильные, камерные, бескамерные, широкопрофильные.

В. Обычного профиля, низкопрофильные, широкопрофильные, арочные.

20. Какой привод тормозов у трактора Т-150К?

А. Гидравлический.

Б. Гидропневматический.

В. Пневматический.

Г. Механический.

21. Что может быть при слабом натяжении ремней привода вентилятора, генератора и компрессора?

А. Преждевременный износ ремней.

Б. Перегрев двигателей.

В. Отключение генератора.

22. На какую глубину пахоты устанавливается предплужник, если глубина вспашки основным корпусом равна 20...22см?

А. 100мм.

Б. 140мм.

В. 150мм.

Г. 120мм.

Д. 110мм.

23. Какой должна быть глубина второй продольной культивации междурядий в посевах кукурузы по отношению с почвой?

А. Одинаковый.

Б. 60..80мм.

В. 30...40мм.

24. На каком расстоянии от дна нужно установить катушку туковывсевающего аппарата сеялки СЗ-3,6 при высеве удобрений нормальной влажности?

А. На расстоянии 6...8мм.

Б. На расстоянии 8...10мм.

В. На расстоянии 4...8мм.

Г. На расстоянии 308мм.

25. Каким должен быть угол развала колес у автомобиля?

А. 0...5°.

Б. 0...4°.

В. 0...3°.

Г. 0...2°.

26. С какой точностью можно измерить деталь микрометром.

А. До 0,5мм.

Б. До 0,3мм.

В. До 0,01мм.

Г. До 0,05мм.

27. Какими лушильниками проводят мелкое лушение?
- А. Дисковыми или лемешными.
 - Б. Лемешными.
 - В. Дисковыми.
28. Где располагается стояночный тормоз МТЗ-80?
- А. На коробке передач.
 - Б. На кожухе правого основного тормоза.
 - В. На кожухе левого основного тормоза.
29. Что означает последняя цифра в марке подшипника № 407?
- А. Ширину беговой дорожки.
 - Б. Диаметр внутреннего кольца.
 - В. Диаметр наружного кольца.
30. Какая коробка передач применяется на тракторе Т-150К?
- А. Механическая 16-скоростная.
 - Б. Механическая, четырехступенчатая.
 - В. Механическая, ступенчатая, диапазонная.
31. Укажите свободный ход педали сцепления трактора МТЗ-82?
- А. 40...45мм. Б.20...25мм. В. 15...20мм.
32. Для чего служит гидравлическая навесная система трактора?
- А. Для приспособления к трактору навесных и полунавесных орудий и управления ими.
 - Б. Для подъема навесных машин в транспортное положение и опускание их в рабочее положение.
 - В. Для присоединения навесных и полунавесных орудий к трактору.
33. Какой привод тормозов применяется на автомобилях ГАЗ-53?
- А. Пневматический.
 - Б. Механический.
 - В. Гидравлический.
34. К какому типу привода относятся ВОМ трактора ДТ-75?
- А. Зависимому.
 - Б. Независимому.
 - В. Частично независимому.
35. Укажите процент расхода смазочных масел для бензиновых двигателей.
- А. 5%.
 - Б. 4%.
 - В. 4,1%.
 - Г. 3,9%.
 - Д. 3,2%.
 - Е. 2,4%.
 - Ж. 2,0%.
36. Какой поверхностью кладут лемех на наковальню и с кайой части начинают оттягивать его?
- А. Рабочей поверхностью; с носка лемеха.
 - Б. Тыльной стороной; с носка лемеха.
 - В. Тыльной стороной; с пятки лемеха.

Г. Рабочей поверхностью; с пятки лемеха.

37. Как приготавливают электролит?

А. В посуду с дистиллированной водой при непрерывном помешивании доливают аккумуляторную серную кислоту.

Б. В посуду с аккумуляторной серной кислотой при непрерывном помешивании доливают дистиллированную воду.

В. В посуду при непрерывном помешивании одновременно наливают серную кислоту и дистиллированную воду.

38. Укажите запрещающую надпись по охране труда.

А. «Высокое напряжение! Опасно для жизни».

Б. «Не выключать – люди!».

В. «Работать здесь».

Г. «Заземлено».

39. Укажите срок проведения технического обслуживания трактора, установленного на длительное хранение на открытой площадке.

А. Через 4 мес.

Б. Через 2 мес.

В. Через 1 мес.

Г. Через 3 мес.

40. Укажите допустимый расход масла на угар в картере нового двигателя трактора при его работе с нагрузкой 80...10%.

А. 0,5...0,8% от израсходованного топлива.

Б. 1...2,0% от израсходованного топлива.

В. 3,5...4,0% от израсходованного топлива.

41. При агрегатировании каких машин с трактором применяется ходоуменьшитель?

А. Зернотуковых, зернобобовых сеялок, картофелесажалок.

Б. Культиватора, луцильника, картофелеуборочного комбайна.

В. Дождевальная установки, рассадочной машины, канавокопателя.

42. Укажите свободный ход педали сцепления трактора МТЗ-82.

А. 40...45мм.

Б. 20...25мм.

В. 15...20мм.

43. Какой должен быть уровень электролита в аккумуляторной батарее?

А. Выше пластин на 18...20мм.

Б. Выше пластин на 10...15мм.

В. Выше пластин на 20...25мм.

Г. Выше пластин на 8...12мм.

44. Укажите процент расхода смазочных масел для дизельных двигателей автомобиля.

А. 2,4%.

Б. 2,8%.

В. 3,2%.

Г. 3,4%.

Д. 3,8%.

Е. 4,2%.

45. Укажите предостерегающую надпись по охране труда.
А. «Не включать - работа на линии».
Б. «Не влезать убьет».
В. «Влезать здесь».
46. Каким раскосом трактора МТЗ-82 регулируют ход плуга в поперечной плоскости?
А. Левым.
Б. Правым.
В. Левым и правым.
47. Для каких целей служит палец режущего аппарата косилки?
А. Для предотвращения попадания твердых предметов на режущий аппарат.
Б. Для разделения травостоя на рядки, предотвращения попадания случайных предметов.
В. Для крепления противорежущих пластин и разделения травостоя на рядки.
48. В каком положении должен находиться рычаг управления гидросистемой при транспортных переездах?
А. В положение «Нейтральное».
Б. В положение «Плавающее».
В. В положение «Подъем».
49. Какая подвеска тракторов называется зависимой?
А. Перемещение одного колеса не вызывает перемещение другого колеса того же моста.
Б. Перемещение одного колеса вызывает перемещение одного колеса перемещение другого колеса того же моста.
В. Перемещение одного колеса может вызвать и не вызывать перемещение другого колеса того же моста.
50. Что нужно сделать с грузами переднего кронштейна универсально-пропашного трактора при подготовке его к работе с прицепом?
А. Снять грузы с переднего кронштейна.
Б. Оставить грузы на переднем кронштейне.
В. Снять грузы и установить их на задние колеса.

2.3 Типовые задания для экзамена МДК 01.01 Технология работ по ремонту и наладке сельскохозяйственных машин и оборудования

К экзамену по междисциплинарному курсу допускаются студенты, полностью выполнившие все практические работы/задания, и, имеющие положительные оценки по результатам текущего контроля

Теоретические задания

1. Показать и объяснить основные регулировки плуга ПЛН-4-35.
2. Показать и объяснить основные регулировки сеялки СЗС-2,1.
3. Рассказать последовательность демонтажа шнека жатки с комбайнов.
4. Установить зазор между декой и барабаном для обмолота ячменя на комбайне СК-5 «Нива».
5. Объяснить регулировку режущего аппарата комбайна КСК-100 А.
6. Произвести регулировку плоскорезных лап культиватора - плоскореза КПП-250 для работы на плотных почвах.

7. Отрегулировать плуг ПЛН-4-35 на заданную глубину вспашки 25 см.
8. Расставить сошники сеялки СЗП-3,6 на междурядье 15 см.
9. Произвести регулировки высевяющих аппаратов сеялки СЗС-2,1 на равномерность высева семян.
10. Установить глубину посева у сеялок СЗП-3,6 и СЗС-2,1 для посева яровой пшеницы на 8 см.
11. Произвести регулировки питающе - измельчающего аппарата кормоуборочных комбайнов, изменить длину резки.
12. Объяснить проверку уровня электролита в аккумуляторной батарее и при необходимости довести до нормы.
13. Проверка состояния контактов прерывателя магнето, регулировка момента зажигания магнето.
14. Провести техническое обслуживание гидросистемы трактора.
15. Показать и объяснить основные регулировки зазора в клапанном механизме трактора.
16. Провести техническое обслуживание компрессора пневматической системы тормозов.
17. Проверить и отрегулировать подшипники главной передачи автомобиля ГАЗ-53.
18. Проверка и регулировка углов схождения установки колёс на автомобиле ГАЗ-53.
19. Произвести регулировки режущего аппарата жатки прямого комбайнирования (зазоры, центрация ножа, положения коромысла и шатуна).
20. Проверить натяжения плавающего транспортера наклонной камеры зерноуборочного комбайна, при необходимости натянуть.
21. Объяснить схему работы гидропривода тележки дождевальная машины ДМ-100 «фрегат».
22. Проверить комплектность, техническое состояние и крепление рабочих органов плуга. Устранить отмеченные недостатки.
23. Проверить установку зубьев на бороне, их крепление и направление движения.
24. Увеличить глубину лущения дискового лущильника ЛДГ-10 за счет изменения угла атаки.
25. Отрегулировать культиватор КПС-4 на глубину культивации 8 см для обработки плотных почв.
26. Перечислить регулировки шнека жатки.
27. Произвести основные регулировки мотовила зерноуборочных комбайнов.
28. Расскажите последовательность технологического процесса обмолота зерна молотилкой и транспортировки ее в бункер комбайна.
29. Расскажите порядок регулирования молотильно - сепарирующего устройства комбайна(установочная регулировка).
30. Определить длину вылета маркера для посевного агрегата ДТ-75+СП-11+ЗСЗ-2,1.
31. Произвести монтажную регулировку муфты сцепления ходовой части комбайна.
32. Порядок замены поршневого пальца К.Ш.М. трактора ДТ-75.
33. Порядок очистки грязеуловителей коленчатого вала трактора ДТ-75.
34. Отрегулировать подшипники управляемых колес комбайна.
35. Показать и объяснить на коробке передач комбайна схемы включения 1, 2, 3 передач и задний ход.

2.2.2 Практические задания

Вариант 1

1. Объясните на тракторе расположение и крепление дизеля и его амортизаторов. По плакату изучите устройство амортизаторов.
2. Прочитайте указания об условиях безопасного проведения разборочно-сборочных работ и руководствуйтесь ими при выполнении задания.
3. Частично разберите дизель, для чего:
снимите головку цилиндров и поддон картера с их прокладками

снимите крышку распределительных шестерен с прокладкой, маховик и его картер с прокладками; снимите уравнивающий механизм ;
проверив клейма, снимите крышки с шатунов; в последовательности 1-5-2-4-3 снимите крышки коренных подшипников;
выньте из блока коленчатый вал;
выньте из цилиндра поршень с шатуном, выпрессуйте поршневой палец;
выпрессуйте гильзу из цилиндра, рассмотрите её и резиновые кольца;

4. Расскажите устройство блока цилиндров и объясните, что и чем на нем крепится.
5. Снимите с поршня кольца. Объясните устройство компрессионных и маслосъёмного колец. Расскажите, как измерить зазор в замке кольца, вставленного в цилиндр. Наденьте поршневые кольца и правильно расставьте их замки. Покажите поршневой палец и метки на поршне.
6. Расскажите устройство шатуна, его втулки, вкладышей, крышки и болтов.
7. Расскажите устройство коленчатого вала, его подшипников и крышек и болтов.
8. Расскажите устройство и схему действия уравнивающего механизма.

Соберите кривошипно-шатунный механизм в последовательности, обратной разборке; при этом поставьте на свои места крышки шатунов и коленчатого вала, руководствуясь метками.

Вариант 2

1. По плакату расскажите общее устройство и схему действия газораспределительного и декомпрессионного механизмов. Объясните название деталей и их взаимодействие.
2. С головки цилиндров монтажного дизеля А-41 снимите впускной и выпускной коллекторы, её крышку, стойки коромысел и деталей декомпрессионного механизма. Выньте штанги толкателей. Снимите головку цилиндров и её прокладку.
3. С помощью приспособления разберите клапанные механизмы. Снимите пружины и выньте из втулок клапаны.
4. Расскажите устройство головки цилиндров, расположений впускных и выпускных клапанов и клапанных гнёзд. Объясните назначение всех отверстий и вырезов прокладки головки и какой стороной её нужно уложить на блок.
5. Объясните различия между впускными и выпускными клапанами, устройство других деталей клапанного механизма. С помощью приспособления соберите этот механизм.
6. С левой стенки блока снимите две крышки люков и через них выньте узлы толкателей с их осями. Расскажите устройство толкателей и осей, каналы и сверления в них.
7. Снимите картер распределительных шестерён. Объясните их расположение, расскажите назначение каждой шестерни, покажите метки на них.
8. Выньте из блока распределительный вал с шестернёй. Расскажите устройство вала. Пометьте мелом кулачки всех впускных клапанов. Установите вал на место, соединив его шестерню по меткам. Закрепите вал от осевых перемещений. Установите на место картер распределительных шестерён.
9. Установите на место толкатели с осями и крышки люков.
10. Установите на место головку цилиндров, правильно уложив на блок её прокладку. Закрепите гайки шпилек головки цилиндров динамометрическим ключом в последовательности, показанной на рисунке 37 учебника. Закрепите на головке цилиндров впускной и выпускной коллекторы. Вставьте штанги толкателей и закрепите на головке стойки с коромыслами и деталями декомпрессионного механизма.
11. Поворачивая ключом вал декомпрессора, проследите действие этого механизма и объясните, чем и как его регулируют. На тракторе покажите механизм управления декомпрессором. Установите на место крышку головки цилиндров.
12. Расскажите порядок регулировки клапанов и декомпрессионного механизма. Подберите инструмент для проверки и регулировки клапанов.

Вариант 3

1. На тракторе ДТ-75МВ объясните схему системы питания. Покажите путь воздуха и топлива в цилиндры дизеля.
 2. Расскажите, чем и как крепятся топливный бак и устройство фильтра заливной горловины. Объясните, чем измеряют уровень топлива в баке.
 3. По плакату изучите устройство воздухоочистителя и путь воздуха в нем. Снимите моноциклон и фильтры. Расскажите их устройство. Соберите воздухоочиститель. Найдите места возможного подсоса неочищенного воздуха на пути в цилиндры дизеля и объясните, как предупредить подсос.
 4. По плакатам расскажите устройство фильтров грубой и тонкой очистки топлива (ФГО и ФТО). Разберите ФГО, рассмотрите его детали.. Соберите фильтр. Объясните, чем обеспечивается герметичность соединения стакана с корпусом.
 5. Вывинтив штуцер крепления корпуса ФТО, снимите его и фильтрующий элемент. Рассмотрите фильтр, крышку, кран и другие детали ФТО. Расскажите, как и чем уплотняется фильтрующий элемент сверху и снизу, а корпус — к крышке.
 6. По плакату расскажите устройство и схему действия топливоподкачивающего насоса и ручного прокачивающего насоса. Разберите насосы, перечислите их детали. Соберите насосы.
 7. По плакату расскажите устройство топливного насоса высокого давления (ТНВД) типа и ТН-9010 (4ТН-9х10Т) и объясните назначение его деталей. Частично разберите насос. Перечислите детали насосной секции. Объясните, какие регулировки имеются у насоса. Покажите детали поворота плунжеров рейкой насоса. Соберите ТНВД.
 8. По плакату расскажите схемы действия регулятора ТНВД на различных режимах работы дизеля. На разрезе изучите устройство регулятора.
 9. Разберите форсунку, перечислите ее детали. Соберите форсунку.
- В результате выполнения работы покажите свое умение:
- снимать и герметично устанавливать фильтр воздухоочистителя;
 - разбирать ФГО для промывки его сетки и герметично устанавливать стакан на корпусе фильтра;
 - регулировать момент начала подачи топлива в одну форсунку.

Вариант 4

1. Объясните расположение, крепление и взаимосвязь составных частей смазочной системы; пользуясь плакатом, уточните их наименования. Укажите, где заливают масло, где сливают и как контролируют его уровень.
2. Снимите маслоочиститель, поддон картера и крышку распределительных шестерен
3. Снимите масляный насос, частично разберите его и расскажите устройство деталей. Объясните, как подводятся масло во всасывающие полости радиаторной и основной секций. По расположению этих полостей определите направление вращения шестерен, проверьте правильность решения, проследив передачу вращения от коленчатого вала насосу. Расскажите работу редукционных клапанов. Соберите насос.
4. Снимите кран-переключатель, расскажите его устройство и объясните, как при его перестановке изменяется направление потока масла от радиаторной секции масляного насоса.
5. Разберите центробежный маслоочиститель и расскажите устройство деталей. Приложите его корпус к привалочной плоскости блок-картера и определите назначение совмещаемых каналов. Пропуская мягкую проволоку в каналы корпуса, расскажите пути подвода и отвода масла. Объясните, как оно движется через ротор, как последний приводится во вращение и каким образом очищается масло. Объясните, как работает сливной клапан, расскажите его связь с каналами корпуса. Соберите маслоочиститель, проверив перед этим состояние уплотнительного кольца ротора. Гайку ротора затягивайте слегка, чтобы лишь поджать внутренний бурт стакана к

основанию ротора. Установив роторы на оси и затянув гайки, проверьте зазоры (0,3...1,5 мм) между торцами роторов и упорными шайбами. Убедитесь в отсутствии заеданий при вращении от руки.

6. Пользуясь плакатами и деталями, объясните путь масла из поддона в магистраль и из неё к коренным и шатунным подшипникам, поршневым пальцам, шейкам распределительного вала, втулкам промежуточной шестерни и шестерни привода топливного насоса, в ось толкателей и далее по штангам в коромысла.

7. Объясните, какие детали и сопряжения смазываются масляным туманом, как сообщается полость картера с атмосферой, какие давления и температура масла должны быть при работе дизеля. Укажите места установки датчиков и указателей.

8. Установите на дизель снятые детали и сборочные единицы. Под корпус масляного насоса подложите те же прокладки, что были сняты при разборке, чтобы восстановить нормальный боковой зазор (0,2...0,4 мм) между зубьями шестерен привода насоса.

9. Расскажите признаки, характеризующие работоспособное состояние смазочной системы, и правила её технического обслуживания.

Вариант 5

1. На тракторе и по плакату расскажите расположение и взаимосвязь составных частей системы охлаждения: водяных рубашек дизеля и пускового двигателя, водяного насоса, вентилятора и радиатора, места подсоединения предпускового обогревателя, блока отопления и охлаждения кабины. Покажите, где наливается и сливается охлаждающая жидкость.

2. Расскажите устройство радиатора: крепление его на раме, устройство сердцевины, боковин и их соединение, устройство механизма управления шторкой радиатора.

3. Снимите водяной насос в сборе с вентилятором, частично разберите его, расскажите устройство деталей. Заложите крыльчатку насоса в полость корпуса и по конфигурации полости определите направление вращения крыльчатки; проверьте правильность решения исходя из направления вращения шкива вентилятора. Объясните, где в полости насоса расположены зоны низкого и высокого давления. Приложите корпус насоса к месту крепления его на двигателе и объясните связь нагнетательной полости насоса с водораспределительным каналом блок-картера. Соберите насос и вентилятор.

4. Снимите головку цилиндров, рассмотрите водяные рубашки блок-картера дизеля, головки цилиндров и пускового двигателя и соедините их между собой.

5. Снимите термостат, расскажите его устройство и работу. Помещая термостат поочередно в горячую и холодную воду, проследите его действия. Постепенно нагревая воду, определите температуры, при которых основной клапан начнет открываться и будет открыт полностью.

6. Используя клапан и детали, поясните, как циркулирует вода в системе при работе пускового двигателя, при работе прогретого и непрогретого дизеля.

7. Установите на место снятые детали и сборочные единицы. Сообщите нормальное значение температуры охлаждающей жидкости при работе двигателя, укажите места установки датчика и указателя температуры.

8. Снимите и вновь наденьте ремень привода вентилятора и отрегулируйте натяжение, используя приспособление КИ-8920. Опробуйте натяжение ремня рукой, ослабьте его и вновь отрегулируйте, но уже без приспособления. Проверьте натяжение приспособлением и при необходимости уточните регулировку.

Объясните, какие признаки характеризуют работоспособное состояние системы охлаждения, изучите правила технического обслуживания, обеспечивающие ее работоспособность.

Вариант 6

1. Покажите расположение и крепление пускового двигателя и механизма передачи. По плакату объясните, как передается движение от коленчатого вала пускового двигателя на вал дизеля.

2. Снимите пусковой двигатель, установите на стенд и разберите.
3. Расскажите устройство и взаимосвязь деталей пускового двигателя; объясните, как поршень открывает и закрывает окна цилиндра. Проверьте совмещение меток на шестернях (см. с. 131).
4. Соберите пусковой двигатель.
5. Снимите механизм передачи с дизеля. Снимите автомат выключения и крышку 6 (см. с. 132), вывинтите болты крепления крышки 2 и выпрессуйте из корпуса вал 3 вместе со сцеплением и крышкой, после чего крышку спрессуйте с вала. Разберите сцепление и обгонную муфту.
6. Расскажите устройство сцепления, обгонной муфты и автомата выключения. Проследите передачу движения от рычага 8 к нажимному диску 13.
7. Через деревянные накладки вертикально зажмите вал 3 в тисках. Установите в барабан прижимной диск 18, втулку 30, четыре ролика 14 и ступицу обгонной муфты. Совместив бороздком отверстия в этих деталях, заложите с противоположной стороны в боковые отверстия втулки 30 толкатель 36 (см. рис. 133), пружину 34 и упор 35. Сжав пружину вильчатой поддержкой, вставьте болт 29 (см. рис. 132.) в продольное отверстие втулки 30 и ввинтите его прижимной диск. Так же смонтируйте остальные толкатели и пружины и окончательно затяните болты 29. Завершите сборку механизма передачи; при этом проследите за тем, чтобы метка на рычаге 8 при включенном сцеплении была совмещена с меткой на крышке.
8. Установите на дизель механизм передачи и пусковой двигатель.
9. Объясните регулировку механизма управления.

Вариант 7

1. Расскажите устройство электрофакельного подогревателя и соедините его с топливоподкачивающим насосом. Снимите подогреватель с дизеля, расскажите устройство, принцип действия и порядок работы. Установите подогреватель на место.
11. По плакату объясните схему подогревателя типа ПЖБ. Расскажите крепление его на тракторе и взаимосвязь составных частей. Расскажите порядок пользования подогревателем, технику безопасности и противопожарные мероприятия при работе с ним.

Вариант 8

1. По плакату объясните схему передачи движителя ведущим колесам (звёздочками) сцепление трактора ДТ-75МВ.
2. Снимите рычаги, гидроусилитель, карданную передачу, корпус сцепления с валом и отводкой.
3. Ввинтите три технологических болта в нажимной диск через отверстия кожуха до освобождения отжимных рычагов от действия пружин и отсоедините кожух от маховика.
4. Расскажите устройство деталей сцепления.
5. Соберите кожух с дисками в порядке, обратном разборке, так, чтобы фланцы ступиц ведомых дисков были обращены в противоположные стороны и совмещены метками на кожухе и ведущих дисках. Пропустите технологический вал (шлицевую оправку) в ступицы ведомых дисков, чтобы совместить их шлицы, и, вставив конец вала в подшипники маховика, закрепите на нем кожух с дисками, выверните технологические болты из нажимного диска.
6. Расскажите устройство отводки, проследите, как передается к ней усилие от педали.
7. Объясните, как смазываются подшипники сцепления. Установите на место корпус сцепления и отрегулируйте положения отжимных рычагов и упорных болтов, как указано на с. 19.
8. Расскажите устройство и действия тормозка.
9. Расскажите устройство соединения гидроусилителя привода сцепления с насосом и баком гидросистемы. Разберите гидроусилитель, расскажите устройство и схему циркуляции масла

через него при включение сцепления и в процессе выключения его. Соберите гидроусилитель и установите его на трактор.

10. Установите на трактор остальные детали привода сцепления.
11. Отрегулируйте механизм привода сцепления и тормозок.
12. Перечислите признаки нарушения работоспособности состояния сцепления и способ устранения неисправностей.

Вариант 9

1. Покажите расположение на тракторе коробки передач (коробка передач трактора ДТ-75МВ).
2. Снимите крышку коробки передач. Расскажите расположение валов и шестерен и по плакату уточните их наименования. Перемещая скользящие шестерни, объясните, как передается вращение от первичного вала к остальным валам при включении каждой передачи.
3. Снимите с передней стенке корпуса запорные планки и выньте оси 26 и 54 (см. рис. 22).
4. Выньте из проточки и сдвиньте назад стопорное кольцо, удерживающие шестерню 2. Свинтите гайку с первичного вала и, пропустив в него штангу съемника, выпрессуйте вал из подшипника 30. Выньте вал из корпуса, снимая последовательно с него шестерни.
5. Выньте из проточки и сдвиньте назад стопорное кольцо, удерживающее шестерню 71, и выньте вал 57 заднего хода вместе со стаканом подшипника 72. Таким же приемом извлеките дополнительный вал 60, предварительно вынув нижнюю ось вилок.
6. Снимите распорные хомуты 38 и 42. Отвинтите болты, крепящие шайбу на торце вторичного вала, и стакан 46. Выньте регулировочные прокладки и свяжите отдельно каждый пакет.
Сдвиньте все шестерни назад и, ударяя в упорное кольцо торцом ступицы шестерни 43, спрессуйте подшипник 44 вместе со стаканом 46. Вывинтите винт 34, плотно сдвиньте все шестерни назад и вытолкните вперед вторичный вал вместе со стаканом подшипника 35. Перемещая вал вперед, выведите из расточки корпуса коническую шестерню, а затем, поднимая ее, извлеките из корпуса вал вместе с шестернями.
7. Расскажите устройство валов, шестерен, вилок и корпуса. Выясните, куда заливают масло, как контролируют его уровень. Изучите устройство уплотнений.
8. Соберите коробку в последовательности, обратной разборке.
9. Пометьте ползуны механизма переключения и разберите его. Расскажите устройство механизма и соберите его. Совместите крышку с корпусом коробки и объясните, с какой из вилок соединяется каждый ползун. Объясните, какие ползуны и шестерни и в каком направлении перемещаются при переводе рычага в положение, соответствующее каждой передаче. Проверьте правильность решений, сопоставив с тем, что показано стрелками на схемах (см. рис. 23)
10. Пользуясь шаблоном, установите вилки в нейтральное положение. Установите крышку и закрепите её на корпусе. Проверьте работу механизма переключения. Расскажите работу механизма блокировки и отрегулируйте длину его тяги

Вариант 10

1. Расскажите общее устройство заднего моста. По плакату назовите его детали.
2. Индикаторным приспособлением измерьте осевое перемещение ведущей конической шестерни 16 в подшипниках. Если перемещение больше 0,03 мм, зазор в подшипниках уменьшают шлифованием регулировочного кольца 15.
3. Выньте полуоси и снимите редуктор. Выверните винт 5 так, чтобы подпятник 7 не

выступал из прилива картера, снимите маслоприёмную трубку 2.

4. Проверьте наличие совмещенных меток на обеих регулировочных гайках 19 и крышках подшипников дифференциала. Если меток нет, нанесите их керном. Ослабьте крепление крышек и вывинтите регулировочные гайки, у каждой посчитав и записав число оборотов. Снимите крышки подшипников и дифференциал.

5. Вывинтите болты крепления стакана 8 и снимите его вместе с ведущей конической шестерней, ударяя через наставку по торцу ее хвостовика.

6. Разберите дифференциал, изучите его устройство и работу и вновь соберите.

7. Проверьте регулировку подшипников ведущей конической шестерни. Для этого снимите крышку 9 и сальник 11, установите фланец 12 и затяните гайку 13. Зажмите фланец стакана в тисках и, повертывая динамометрическим ключом шестерню, измерьте необходимый для этого момент, который должен быть равен 1,4...2,2 Н-м (0,14...0,22 кгс-м) .

8. Соберите редуктор. Объясните, почему при сборке под фланец стакана 8 необходимо установить пакет прокладок 10 прежней толщины, крышки 20 нельзя менять местами, а регулировочные гайки 12 надо завинтить так, как они были завинчены до разборки.

9. Установите редуктор в корпус моста.

10. Отрегулируйте упорный винт 5: заверните до упора, отпустите на 1/6 оборота и застопорите контргайкой.

Снимите одну ступицу с тормозным барабаном. Расскажите установку подшипников. Установите ступицу и отрегулируйте подшипники: затяните гайку 31 до тугого вращения ступицы, отпустите на 1/8 оборота, установите стопорную шайбу 30 так, чтобы одна из ее прорезей совпала со штифтом, и затяните контргайку. Установите полуоси.

2.4 Экзаменационные билеты для текущего контроля ПМ.01 «Выполнение работ по ремонту и наладке сельскохозяйственных машин и оборудования»

2.6 Типовые задания для практических работ по МДК 01.01 Технология работ по ремонту и наладке сельскохозяйственных машин и оборудования

Каждая практическая работа оценивается в 5 баллов.

В процессе выполнения практической работы каждый студент составляет индивидуальный отчет, который включает расчетную часть и/или графическую часть, а также аналитическую часть и выводы. Все полученные расчеты должны быть четко аргументированы при выборе тех или иных мероприятий или выбор той или иной категории земель. Графическая часть должна четко отражать расчетную и аналитическую часть. Аналитическая часть должна содержать анализ ущерба от природных и техногенных факторов на земли регионов, анализ комплекса намеченных тех или иных землеустроительных мероприятий. Выводы должны четко формулировать основные результаты работы. По подготовленному отчету проводится собеседование.

Оценивание проводится по пятибалльной шкале.

Оценка «отлично» (5 баллов) выставляется, если студент активно работает в течение всего практического занятия, дает полные ответы на вопросы преподавателя в соответствии с планом практического занятия и показывает при этом глубокое овладение лекционным материалом, знание соответствующей литературы и законодательства по вопросам регионального землеустройства, способен выразить собственное отношение к данной проблеме, проявляет умение самостоятельно и аргументированно излагать материал, анализировать явления и факты, делать самостоятельные обобщения и выводы, правильно выполняет учебные задачи, допуская не более 1-2 арифметических ошибок или описок.

Оценка «хорошо» (4 балла) выставляется при условии соблюдения следующих требований: студент активно работает в течение практического занятия, вопросы освещены полно, изложения материала логическое, обоснованное фактами, со ссылками на соответствующие нормативные документы и литературные источники, освещение вопросов завершено выводами, студент обнаружил умение анализировать факты и события, а также выполнять учебные задания. Но в ответах допущены неточности, некоторые незначительные ошибки, имеет место недостаточная аргументированность при изложении материала, четко выраженное отношение студента к фактам и событиям или допущены 1-2 арифметические и 1-2 логические ошибки при решении землеустроительных задач.

Оценка «удовлетворительно» (3 балла) выставляется в том случае, когда студент в целом овладел сути вопросов по данной теме, обнаруживает знание лекционного материала, законодательства и учебной литературы, пытается анализировать факты и события, делать выводы и решать задачи. Но на занятии ведет себя пассивно, отвечает только по вызову преподавателя, дает неполные ответы на вопросы, допускает грубые ошибки при освещении теоретического материала или 3-4 логических ошибок при решении специальных задач.

Оценка «неудовлетворительно» (2 и менее баллов) выставляется в случае, когда студент обнаружил несостоятельность осветить вопрос вопросы освещены неправильно, бессистемно, с грубыми ошибками, отсутствуют понимания основной сути вопросов, выводы, обобщения, обнаружено неумение решать учебные задачи.

Неточность, нечеткость в освещении вопросов, а также одна арифметическая ошибка снижают максимальную оценку на 0,5 балла, одна логическая ошибка или ошибка по сути или содержанием данного вопроса - на 1 балл. Отсутствие ответа или полностью неправильный ответ оценивается в 0 баллов. Границы оценок:

- «отлично» - 5 баллов
- «хорошо» - 4 баллов,
- «удовлетворительно» - 3 баллов

МДК 01.01 Устройство автомобилей

Тема №1.2 Двигатели

1. Практическое занятие №1 «Соотнесение схем с устройством кривошипно- шатунного механизма»
2. Практическое занятие №2 «Соотнесение схем с устройством газораспределительного механизма»
3. Практическое занятие №3 «Соотнесение схем с устройством жидкостной системы охлаждения.»
4. Практическое занятие №4 «Соотнесение схем с устройством смазочной системы»
5. Практическое занятие №5 «Соотнесение схем с устройством системы питания бензинового двигателя.»
6. Практическое занятие №6 «Соотнесение схем с устройством системы питания дизельного двигателя.»
7. Практическое занятие №7 «Соотнесение схем с устройством ТНВД и форсунок»

Тема 1.3 Электрооборудование автомобилей

1. Практическое занятие №8 «Соотнесение схем с устройством генератора и реле-регуляторов.»
2. Практическое занятие №9 «Соотнесение схем с устройством стартера»

Тема 1.4. Трансмиссия

1. Практическое занятие №10 «Соотнесение схем с устройством сцепления»
2. Практическое занятие №11 «Соотнесение схем с устройством коробки передач.»

3. Практическое занятие №12 «Соотнесение схем с устройством раздаточной коробки»
4. Практическое занятие №13 «Соотнесение схем с устройством карданной передачи»
5. Практическое занятие №14 «Соотнесение схем с устройством механизма ведущего моста»

Тема 1.5. Ходовая часть. Кузов.

1. Практическое занятие №15 «Соотнесение схем с устройством ходовой части автомобиля, кузовов.»
2. Практическое занятие №16 «Соотнесение схем с устройством независимой подвески»
3. Практическое занятие №17 «Соотнесение схем с устройством и различным типам шин.»

Тема 1.6. Органы управления

1. Практическое занятие №18 «Соотнесение схем с устройством рулевых механизмов.»
2. Практическое занятие №19 «Соотнесение схем с устройством рулевого привода»
3. Практическое занятие №20 «Соотнесение схем с устройством тормозных механизмов»
4. Практическое занятие №21 «Соотнесение схем с устройством привода тормозных механизмов»

МДК. 1. 2 Техническая диагностика автомобилей

Тема 1.2. Диагностирование автомобильных двигателей

1. Практическое занятие №1 «Выполнение заданий по изучению средств диагностирования механизмов и систем двигателя.»
2. Практическое занятие №2 «Выполнение заданий по диагностике технического состояния механизмов двигателя»
3. Практическое занятие №3 «Выполнение заданий по диагностике технического состояния систем двигателя»

Тема 1.3. Диагностирование электрических и электронных систем автомобилей

1. Практическое занятие №4 «Применение средств диагностирования электрических и электронных систем автомобиля.»
2. Практическое занятие №5 «Выполнение заданий по диагностике технического состояния источников тока»
3. Практическое занятие №6 «Выполнение заданий по диагностике технического состояния систем зажигания, пуска автомобиля»

Тема 1.4. Диагностирование автомобильных трансмиссий

1. Практическое занятие №7 «. Выполнение заданий по изучению средств диагностирования механизмов и агрегатов трансмиссии автомобиля»
2. Практическое занятие №8 «Выполнение заданий по диагностике технического состояния сцепления, коробки передач»
3. Практическое занятие №9 «Выполнение заданий по диагностике технического состояния карданной передачи, механизма ведущего моста»

Тема 1.5. Диагностирование ходовой части и механизмов управления автомобилей

1. Практическое занятие №10 «Выполнение заданий по изучению средств диагностирования ходовой части и механизмов управления автомобиля»
2. Практическое занятие №11 «Выполнение заданий по проверке углов установки колес»
3. Практическое занятие №12 «Выполнение заданий по диагностике технического состояния тормозной системы»

Тема 1.6. Диагностирование кузовов, кабин и платформ

1. Практическое занятие №13 «Выполнение заданий по проверке технического состояния кузова и его элементов.»

2. Практическое занятие №14 «Выполнение заданий по проверке геометрии кузова.»

Практическое занятие №15 «Выполнение заданий по определению состояния лакокрасочного покрытия»

2.7 Типовые задания для рубежного контроля (квалификационного экзамена) по ПМ 01 «Техническое состояние систем, агрегатов, деталей и механизмов автомобиля» (после изучения раздела дисциплины ПМ)

Департамент образования и молодежной
политики ХМАО - Югры
БУ ХМАО – Югры
Междуреченский агропромышленный
колледж

«Профессиональный модуль 01»

БИЛЕТ № 1

1. Виды работ при ремонте двигателей
2. На какие виды подразделяют МТА?

Департамент образования и молодежной
политики ХМАО - Югры
БУ ХМАО – Югры
Междуреченский агропромышленный
колледж

«Профессиональный модуль 01»

БИЛЕТ № 2

1. Слесарные работы при ремонте системы охлаждения.
2. Прицепные, навесные, полунавесные агрегаты. Их отличие.

Департамент образования и молодежной
политики ХМАО - Югры
БУ ХМАО – Югры
Междуреченский агропромышленный
колледж

«Профессиональный модуль 01»

БИЛЕТ № 3

1. Слесарные работы при ремонте системы смазки.
2. К «Простым агрегатам» относятся....

Департамент образования и молодежной
политики ХМАО - Югры
БУ ХМАО – Югры
Междуреченский агропромышленный
колледж

«Профессиональный модуль 01»

БИЛЕТ № 4

1. Слесарные работы при ремонте тормозной системы трактора МТЗ 82.1
2. К «комбинированным агрегатам» относятся....

«Профессиональный модуль 01»

Департамент образования и молодежной
политики ХМАО - Югры
БУ ХМАО – Югры
Междуреченский агропромышленный
колледж

БИЛЕТ №5

1. Слесарные работы при ремонте рулевого управления трактора МТЗ 82.1
2. Какие детали двигателя считаются наиболее нагруженными и смазываются под давлением.

Департамент образования и молодежной
политики ХМАО - Югры
БУ ХМАО – Югры
Междуреченский агропромышленный
колледж

«Профессиональный модуль 01»

БИЛЕТ № 6

1. Слесарные работы при ремонте плуга ПЛН 3-35.
2. Дайте определение техническому обслуживанию.

Департамент образования и молодежной
политики ХМАО - Югры
БУ ХМАО – Югры
Междуреченский агропромышленный
колледж

«Профессиональный модуль 01»

БИЛЕТ № 7

1. Слесарные работы при ремонте трансмиссии.
2. Сколько механизмов и систем имеет четырехтактный двигатель?

Департамент образования и молодежной
политики ХМАО - Югры
БУ ХМАО – Югры
Междуреченский агропромышленный
колледж

«Профессиональный модуль 01»

БИЛЕТ № 8

1. Слесарные работы при ремонте ходовой части гусеничных тракторов.
2. Характерные неисправности ГРМ, их внешние признаки.

Департамент образования и молодежной
политики ХМАО - Югры
БУ ХМАО – Югры
Междуреченский агропромышленный
колледж

«Профессиональный модуль 01»

БИЛЕТ № 9

1. Слесарные работы при ремонте электрооборудования.
2. Какие операции выполняют при ЕТО, ТО-1, ТО-2, и ТО-3. тракторов при их эксплуатации?

Департамент образования и молодежной
политики ХМАО - Югры
БУ ХМАО – Югры
Междуреченский агропромышленный
колледж

«Профессиональный модуль 01»

БИЛЕТ № 10

1. Слесарные работы при ремонте системы зажигания и освещения.
2. Какие операции выполняют при сезонных техническом обслуживании тракторов и СХ машин?

«Профессиональный модуль 01»

Департамент образования и молодежной
политики ХМАО - Югры
БУ ХМАО – Югры
Междуреченский агропромышленный
колледж

БИЛЕТ № 11

1. Слесарные работы при ремонте системы навесных устройств.
2. Признаки неисправности системы питания дизельных двигателей; и их устранение.

Департамент образования и молодежной
политики ХМАО - Югры
БУ ХМАО – Югры
Междуреченский агропромышленный
колледж

«Профессиональный модуль 01»

БИЛЕТ № 12

1. Слесарные работы при ремонте прицепных машин и орудий .
2. Перечислите основные неисправности тракторов и их симптомы..

Департамент образования и молодежной
политики ХМАО - Югры
БУ ХМАО – Югры
Междуреченский агропромышленный
колледж

«Профессиональный модуль 01»

БИЛЕТ № 13

1. Слесарные работы при ремонте навесных с/х орудий.
2. Перечислите параметры технического состояния механизмов и систем дизеля.

Департамент образования и молодежной
политики ХМАО - Югры
БУ ХМАО – Югры
Междуреченский агропромышленный
колледж

«Профессиональный модуль 01»

БИЛЕТ № 14

1. Слесарные работы при ремонте плугов.
2. Какие работы выполняют при ТО системы охлаждения, системы питания и смазочной системы дизеля?

Департамент образования и молодежной
политики ХМАО - Югры
БУ ХМАО – Югры
Междуреченский агропромышленный
колледж

«Профессиональный модуль 01»

БИЛЕТ № 15

1. Слесарные работы при ремонте культиваторов.
2. В чем различие между впускным и выпускным клапанами двигателя?

Департамент образования и молодежной
политики ХМАО - Югры
БУ ХМАО – Югры
Междуреченский агропромышленный
колледж

«Профессиональный модуль 01»

БИЛЕТ № 16

1. Слесарные работы при ремонте дисковых борон.
2. Особенности установки гильз и коленчатого вала при сборке двигателя.

Департамент образования и молодежной
политики ХМАО - Югры
БУ ХМАО – Югры
Междуреченский агропромышленный
колледж

«Профессиональный модуль 01»

БИЛЕТ № 17

1. Слесарные работы при ремонте зубовых борон.
2. Как определяют износ гусеничных цепей?

Департамент образования и молодежной
политики ХМАО - Югры
БУ ХМАО – Югры
Междуреченский агропромышленный
колледж

«Профессиональный модуль 01»

БИЛЕТ № 18

1. Слесарные работы при ремонте сеялок.
2. Виды ТО и их периодичность на тракторе МТЗ-82.

Департамент образования и молодежной
политики ХМАО - Югры
БУ ХМАО – Югры
Междуреченский агропромышленный
колледж

«Профессиональный модуль 01»

БИЛЕТ № 19

1. Слесарные работы при ремонте гидравлической системы МТЗ 82.1
2. Классификация ТС в с/х и их эффективность.

Департамент образования и молодежной
политики ХМАО - Югры
БУ ХМАО – Югры
Междуреченский агропромышленный
колледж

«Профессиональный модуль 01»

БИЛЕТ № 20

1. Слесарные работы при ремонте радиатора системы охлаждения .
2. Как регулируют зацепление конических шестерен главной передачи?

«Профессиональный модуль 01»

Департамент образования и молодежной
политики ХМАО - Югры
БУ ХМАО – Югры
Междуреченский агропромышленный
колледж

БИЛЕТ № 21

1. Слесарные работы при ремонте ходовой части колесного трактора.
2. Общее устройство плуга ПЛН 3-35. Виды регулировок

Департамент образования и молодежной
политики ХМАО - Югры
БУ ХМАО – Югры
Междуреченский агропромышленный
колледж

«Профессиональный модуль 01»

БИЛЕТ № 23

1. Слесарные работы при ремонте стартера .
2. Последовательность комплектования плуга ПЛН 3-35 с трактором МТЗ 82.

Департамент образования и молодежной
политики ХМАО - Югры
БУ ХМАО – Югры
Междуреченский агропромышленный
колледж

«Профессиональный модуль 01»

БИЛЕТ № 24

1. Слесарные работы при ремонте карданной передачи.
2. От чего зависит техническая производительность МТА?

2.8 Типовые задания для рубежного контроля учебной и производственной практики

Зачет по учебной практике выставляется на основании результатов выполнения комплексной практической работы и данных аттестационного листа (характеристики профессиональной деятельности обучающегося на практике) с указанием видов работ, выполненных обучающимся во время практики, их объема, качества выполнения в соответствии с технологией и требованиями организации, в которой проходила практика. Приложение 1.

Зачет по производственной практике выставляется на основании данных аттестационного листа (характеристики профессиональной деятельности обучающегося на практике) с указанием видов работ, выполненных обучающимся во время практики, их объема, качества выполнения в соответствии с технологией и требованиями организации, в которой проходила практика. Приложение 2.

**АТТЕСТАЦИОННЫЙ ЛИСТ ПРАКТИКАНТА
ПО УЧЕБНОЙ ПРАКТИКЕ**

(фамилия, имя, отчество)

направление подготовки о специальности /профессии: _____

(код и наименование специальности)

ПМ.01 « _____ »

(наименование профессионального модуля)

группа _____ курс _____ форма обучения _____

с « _____ » _____ 201__ года по « _____ » _____ 201__ года;

прошел(а) _____ практику

(вид практики: учебная/производственная/преддипломная)

в колледже/в организации _____

(наименование организации, предприятия)

под руководством _____

(ФИО должность руководителя практики)

за время прохождения практики у обучающегося были сформированы профессиональные компетенции (элементы компетенции)

Наименование компетенции	сформированность компетенции (элемента компетенции)*	
	сформирована	не сформирована
ПК		
ПК		

*отметить знаком «+» в нужной графе

Уровень теоретической подготовки: _____

Освоенные виды работ, качество, самостоятельность, интерес, инициатива:

Трудовая дисциплина и соблюдение техники безопасности:

Итоговая оценка за прохождение учебной практики: _____

Особые замечания и предложения руководителя практики _____

Дата « _____ » _____ 201__ г. _____ Подпись руководителя

Отчет

о прохождении учебной практики обучающимися

по ПМ __ « _____ »

группа _____ специальность « _____ »

Цели и задачи учебной практики

Результатом освоения программы учебной или производственной практики является овладение обучающимися профессиональными (ПК) и общими (ОК) компетенциями:

ПК 1.1

ПК 1.2.

ПК 1.3.

ОК 1.

ОК 2.

Тематический план и содержание учебной или производственной практики

Раздел 1.

Тема 1.1.

Тема 1.2.

Учебная или производственная практика в группе _____ проходила в объеме _____ часов с «__» _____ 201__ года по «__» _____ 201__ года.

Количество часов на освоение учебной или производственной практики составляло _____ часов.

Основание:

1. Основная профессиональная образовательная программа по специальности

« _____ », утвержденная приказом директора № _____ от _____

2. Приказ директора «Об организации учебной или производственной практики обучающихся группы _____ по специальности

« _____ »

3. _____

« _____ » от __. __. 201__ года № _____

Количество обучающихся в группе _____;

Прошли учебную или производственную практику _____ чел.

Результаты освоения обучающимися группы _____

специальности « _____ »

№	ФИО обучающегося	Оценка

Руководитель практики от колледжа:

_____/_____/_____
(Должность) (подпись) (Ф.И.О.)

АТТЕСТАЦИОННЫЙ ЛИСТ ПРАКТИКАНТА ПО ПРОИЗВОДСТВЕННОЙ ПРАКТИКЕ

_____ (фамилия, имя, отчество)

направление подготовки о специальности /профессии: _____

_____ (код и наименование специальности)

ПМ.01 « _____ » _____ (наименование профессионального модуля) _____ »

группа _____ курс _____ форма обучения _____

с « _____ » _____ 201__ года по « _____ » _____ 201__ года;

прошел(а) _____ практику (вид практики: учебная/производственная/преддипломная)

В колледже/в организации _____

_____ (наименование организации, предприятия)

под руководством _____

_____ (ФИО должность руководителя практики)

за время прохождения практики у обучающегося были сформированы профессиональные компетенции (элементы компетенции)

Наименование компетенции	сформированность компетенции (элемента компетенции)*	
	сформирована	не сформирована
ПК		
ПК		

***отметить знаком «+» в нужной графе**

Уровень теоретической подготовки: _____

Освоенные виды работ, качество, самостоятельность, интерес, инициатива: _____

Трудовая дисциплина и соблюдение техники безопасности: _____

Итоговая оценка за прохождение учебной практики: _____

Особые замечания и предложения руководителя практики _____

Дата « _____ » _____ 201__ г.

руководителя

_____ Подпись

Отчет

о прохождении производственной практики обучающимися

по ПМ _____ «_____»

_____ группа _____ специальность «_____»

Цели и задачи учебной практики

Результатом освоения программы учебной или производственной практики является овладение обучающимися профессиональными (ПК) и общими (ОК) компетенциями:

ПК 1.1

ПК 1.2.

ПК 1.3.

ОК 1.

ОК 2.

Тематический план и содержание учебной или производственной практики

Раздел 1.

Тема 1.1.

Тема 1.2.

Учебная или производственная практика в группе _____ проходила в объеме _____ часов с «___» _____ 201__ года по «___» _____ 201__ года.

Количество часов на освоение учебной или производственной практики составляло _____ часов.

Основание:

1. Основная профессиональная образовательная программа по специальности «_____», утвержденная приказом директора № _____ от _____
2. Приказ директора «Об организации учебной или производственной практики обучающихся группы _____ по специальности «_____»
3. _____ «___» от __.__. 201__ года № _____

Количество обучающихся в группе _____;

Прошли учебную или производственную практику _____ чел.

Результаты освоения обучающимися группы _____ специальности «_____»

№	ФИО обучающегося	Оценка

Руководитель практики от колледжа:

_____ / _____ /

(Должность)

(Ф.И.О.)

_____ / _____ /

(подпись)

Ханты-Мансийский автономный округ – Югра
бюджетное учреждение профессионального образования
«Междуреченский агропромышленный колледж»

ДНЕВНИК ПРОИЗВОДСТВЕННОЙ ПРАКТИКИ

(фамилия, имя, отчество)

Профессия _____

(код и наименование специальности)

ПМ __ « _____ »

Студента(ки) _____ курса _____ группы, форма обучения _____
(очная, заочная)

Место практики _____

(наименование организации)

Срок практики с « __ » _____ 201 г. по « __ » _____ 201 г.

№	Наименование работ	Оценка работы	Дата заполнения задания	Подпись руководителя практики от организации
1				
2				
3				
4				
5				
6				
7				

Содержание объемов выполненных работ подтверждаю

Практика закончена « __ » _____

Руководитель практики от предприятия: _____ / _____ /
(подпись) (Ф.И.О.)

Руководитель практики от колледжа: _____ / _____ /
(подпись) (Ф.И.О.)

Ханты-Мансийский автономный округ – Югра
бюджетное учреждение профессионального образования
«Междуреченский агропромышленный колледж»

ОТЧЕТ О ПРОИЗВОДСТВЕННОЙ ПРАКТИКЕ

(фамилия, имя, отчество)

Профессия _____

(код и наименование специальности)

ПМ __ « _____ »

Студента(ки) _____ курса _____ группы, форма обучения _____

(очная,

заочная)

Место прохождения практики:

(наименование организации)

(адрес организации)

(название отдела)

(в качестве кого проходил практику обучающийся)

Сроки прохождения практики с « _____ » _____ 201 г. по « _____ » _____ 201 г.

Руководители практики:

от организации _____

должность

подпись

ФИО

от колледжа _____

должность

подпись

ФИО

Итоговая оценка по практике _____

(отлично, хорошо, удовлетворительно)

выставляется руководителем практики от колледжа

гп Междуреченский 201 г.

Ханты-Мансийский автономный округ – Югра
 бюджетное учреждение профессионального образования
 «Междуреченский агропромышленный колледж»

ПРОИЗВОДСТВЕННАЯ ХАРАКТЕРИСТИКА

Группа _____ Профессия (специальность) _____

Обучающийся _____

За время прохождения им практик в _____

по ПМ _____

с «__» _____ по «__» _____ выполнял работу
 _____ разряда на рабочих местах _____

Особые _____ отметки _____

Оценка профессиональных качеств обучающегося	5	4	3	2
1. Профессиональные знания технологического процесса				
2. Профессиональные навыки работы				
3. Качество выполнения задания				
4. Стремление к освоению новых профессиональных знаний, навыков				
5. Соблюдение правил внутреннего распорядка				
6. Чувство ответственности				
7. Готовность выполнять дополнительную работу				
8. Внешний вид				
9. Взаимоотношение с сотрудниками коллектива				
10. Умение применять полученные знания на практике				
11. Ориентированность на работу				
<i>5 - качество выражено в максимальной степени</i>				
<i>4 - качество выражено хорошо</i>				
<i>3 - качество выражено на среднем уровне</i>				
<i>2 - качество выражено слабо или практически отсутствует</i>				

Рекомендуемый для присвоения разряд по профессиям:	
	разряд
	разряд

Руководитель практики со стороны Организации _____ / _____

Руководитель практики со стороны Колледжа _____ / _____

«__» _____ 20__ г.

3. Перечень используемых учебных изданий, Интернет-ресурсов, дополнительной литературы

3.2.1. Основные источники:

1. Богатырев, А. В. Тракторы и автомобили: учебник / А.В. Богатырев, В.Р. Лехтер. — Москва : ИНФРА-М, 2023. — 425 с. — (Среднее профессиональное образование). - ISBN 978-5-16-014009-4. - Текст: электронный.

2. Силаев, Г. В. Конструкция автомобилей и тракторов: учебник для среднего профессионального образования / Г. В. Силаев. — 3-е изд., испр. и доп. — Москва : Издательство Юрайт, 2023. — 404 с. — (Профессиональное образование). — ISBN 978-5-534-09967-6. — Текст: электронный

3.2.2. Дополнительные источники:

1. Силаев, Г. В. Машины и механизмы в лесном и лесопарковом хозяйстве в 2 ч. Часть 1: учебник для среднего профессионального образования / Г. В. Силаев. — 2-е изд., испр. и доп. — Москва : Издательство Юрайт, 2023. — 229 с. — (Профессиональное образование). — ISBN 978-5-534-08251-7. — Текст: электронный

2. Механизация лесного и лесопаркового хозяйства: учебник для среднего профессионального образования / В. Н. Винокуров, Г. В. Силаев, И. В. Казаков; под общей редакцией В. И. Казакова. — Москва: Издательство Юрайт, 2023. — 599 с. — (Профессиональное образование). — ISBN 978-5-534-14686-8. — Текст: электронный

3. Настройка и регулировка сельскохозяйственных машин: учебное пособие для среднего профессионального образования / С. Г. Мударисов [и др.]; ответственный редактор С. Г. Мударисов. — Москва: Издательство Юрайт, 2023. — 195 с. — (Профессиональное образование). — ISBN 978-5-534-15161-9. — Текст: электронный

**МЕТОДИЧЕСКИЕ РЕКОМЕНДАЦИИ ПО ВЫПОЛНЕНИЮ ВНЕАУДИТОРНОЙ
САМОСТОЯТЕЛЬНОЙ РАБОТЫ ПО ПРОФЕССИОНАЛЬНОМУ МОДУЛЮ
ПМ. 01.01 ПМ.01 ВЫПОЛНЕНИЕ РАБОТ ПО РЕМОНТУ И НАЛАДКЕ
СЕЛЬСКОХОЗЯЙСТВЕННЫХ МАШИН И ОБОРУДОВАНИЯ**

1. Пояснительная записка

Методические рекомендации по выполнению внеаудиторной самостоятельной работы по профессиональному модулю ПМ. 01.01 Выполнение работ по ремонту и наладке сельскохозяйственных машин и оборудования предназначены для студентов, обучающихся по профессии 35.01.27 Мастер сельскохозяйственного производства.

В соответствии с учебным планом на самостоятельную работу студентов отводится 14 часов.

Самостоятельная работа студентов проводится с целью:

- систематизации и закрепления полученных теоретических знаний и практических умений студентов;
- углубления и расширения теоретических знаний;
- развития познавательных способностей и активности студентов: самостоятельности, ответственности и организованности, творческой инициативы;
- формирования самостоятельности мышления, способности к саморазвитию, самосовершенствованию и самореализации.

В процессе выполнения самостоятельной работы студенты получают:

умения:

- Комплектовать машинно-тракторные агрегаты для проведения агротехнических работ в сельском хозяйстве; выполнять агротехнические и агрохимические работы машинно- тракторными агрегатами на базе тракторов основных марок, зерновыми и специальными комбайнами

знания:

- Устройство, принцип действия и технические характеристики основных марок тракторов и сельскохозяйственных машин; мощность обслуживаемого двигателя и предельную нагрузку прицепных приспособлений.

– Правила комплектования машинно-тракторных агрегатов в растениеводстве и животноводстве, правила работы с прицепными приспособлениями и устройствами, методы и приемы выполнения агротехнических и агрохимических работ, пути и средства повышения плодородия почв.

– Способы выявления и устранения дефектов в работе тракторов, сельскохозяйственных машин и оборудования, правила погрузки, укладки, строповки и разгрузки различных грузов в тракторном прицепе, содержание и правила оформления первичной документации.

2. Формы внеаудиторной самостоятельной работы

№ п/п	Раздел из рабочей программы УД	Форма внеаудиторной работы (с указанием конкретной темы)	Объем часов
1	МДК 01.01 Технология работ по ремонту и наладке сельскохозяйственных машин и оборудования	Подготовить сообщения по темам: Понятие об удельном сопротивлении сельскохозяйственных машин и машинно-тракторных агрегатов. Факторы, влияющие на удельное сопротивление сельскохозяйственных машин. Механический состав почвы. Пахотный слой. Понятие о липкости, связности, почвенной корки, плужной подошве. Физическая спелость почвы	14

		Разработка комплекса мероприятий по снижению травматизма на производственных участках (реферат) Изучение различных форм нормативно-технической документации (презентация) Изучить маркировку ГСМ (презентация) Подготовить доклад на тему: «Требования предъявляемые к качеству ГСМ»	
Итого			14

3. Критерии и показатели оценки выполнения форм внеаудиторной самостоятельной работы обучающегося

Критерии оценки результатов внеаудиторной самостоятельной работы студентов:

- уровень освоения студентом учебного материала;
- умение студента использовать теоретические знания при выполнении практических задач;
- сформированность общеучебных умений;
- обоснованность и четкость изложения ответа;
- оформление материала в соответствии с требованиями.

Контроль выполненной самостоятельной работы осуществляется индивидуально, на учебном занятии:

- контроль докладов осуществляется на занятиях/индивидуально;
- контроль заполнения таблиц осуществляется во время занятий.

Самостоятельная работа № 1

Задание: Осуществить поиск информации в сети Интернет и подготовить доклад с презентацией по темам «Понятие об удельном сопротивлении сельскохозяйственных машин и машинно-тракторных агрегатов. Факторы, влияющие на удельное сопротивление сельскохозяйственных машин»

Форма отчета по заданию: доклад в электронном виде, защита доклада по презентации.

Самостоятельная работа № 2

Задание: Осуществить поиск информации в сети Интернет и подготовить доклад с презентацией по темам Механический состав почвы.

Пахотный слой. Понятие о липкости, связности, почвенной корки, плужной подошве. Физическая спелость почвы

Форма отчета по заданию: доклад в электронном виде, защита доклада по презентации.

Самостоятельная работа № 3

Задание: Осуществить поиск информации в сети Интернет и подготовить доклад с презентацией по теме Изучение различных форм нормативно-технической документации. Маркировка ГСМ.

Форма отчета по заданию: доклад в электронном виде, защита доклада по презентации.

Разработчик: Меньков Евгений Валерьевич, преподаватель

**РАБОЧАЯ ПРОГРАММА ПРАКТИЧЕСКОЙ ПОДГОТОВКИ (УЧЕБНАЯ ПРАКТИКА)
УП.01.01. УЧЕБНАЯ ПРАКТИКА**

2024

Рабочая программа УП 01.01 Учебная практика разработана на основе Федерального государственного образовательного стандарта по профессии среднего профессионального образования 35.01.27 Мастер сельскохозяйственного производства, утвержденного приказом Министерства образования и науки РФ 24 мая 2022 года № 355 (зарегистрировано в Минюсте России 24 июня 2022 года регистрационный № 68984).

Организация-разработчик: бюджетное учреждение профессионального образования Ханты-Мансийского автономного округа - Югры «Междуреченский агропромышленный колледж»

Разработчик: Меньков Евгений Валерьевич, преподаватель.

Азиатцев Евгений Сергеевич, мастер производственного обучения

СОДЕРЖАНИЕ

1.	ПАСПОРТ ПРОГРАММЫ УЧЕБНОЙ ПРАКТИКИ	4
2.	РЕЗУЛЬТАТЫ ПРОХОЖДЕНИЯ УЧЕБНОЙ ПРАКТИКИ	6
3.	СТРУКТУРА И СОДЕРЖАНИЕ УЧЕБНОЙ ПРАКТИКИ	8
4.	УСЛОВИЯ ОРГАНИЗАЦИИ И ПРОВЕДЕНИЯ УЧЕБНОЙ ПРАКТИКИ	10
5.	КОНТРОЛЬ И ОЦЕНКА РЕЗУЛЬТАТОВ ОСВОЕНИЯ УЧЕБНОЙ ПРАКТИКИ	11

1. ПАСПОРТ ПРОГРАММЫ УЧЕБНОЙ ПРАКТИКИ

1.1 Место учебной практики в структуре основной профессиональной образовательной программы

Программа учебной практики является частью ООП по профессии 35.01.27 «Мастер сельскохозяйственного производства» в части освоения основного вида профессиональной деятельности: Выполнение работ по ремонту и наладке сельскохозяйственных машин и оборудования.

ПМ.01 «Выполнение работ по ремонту и наладке сельскохозяйственных машин и оборудования».

1.2. Цели и задачи учебной практики

Задачей учебной практики по профессии 35.01.27 «Мастер сельскохозяйственного производства» является освоение вида профессиональной деятельности: Выполнение работ по ремонту и наладке сельскохозяйственных машин и оборудования т.е. систематизация, обобщение, закрепление и углубление знаний и умений, формирование общих и профессиональных компетенций, приобретение практического опыта в рамках профессионального модуля: ПМ.01 «Выполнение работ по ремонту и наладке сельскохозяйственных машин и оборудования». предусмотренных ФГОС СПО.

С целью овладения указанным видом деятельности студент в ходе данного вида практики должен:

Иметь практический опыт:	Управления тракторами и самоходными сельскохозяйственными машинами; выполнения механизированных работ в сельском хозяйстве; -технического обслуживания сельскохозяйственных машин и оборудования;
уметь	1.Комплектовать машинно-тракторные агрегаты для проведения агротехнических работ в сельском хозяйстве; выполнять агротехнические и агрохимические работы машинно- тракторными агрегатами на базе тракторов основных марок, зерновыми и специальными комбайнами. 2. Выполнять технологические операции по регулировке машин и механизмов; перевозить грузы на тракторных прицепах, контролировать погрузку, размещение и закрепление на них перевозимого груза. 3. Выполнять работы средней сложности по периодическому техническому обслуживанию тракторов и агрегируемых с ними сельскохозяйственных машин с применением современных средств технического обслуживания;
знать	1.Устройство, принцип действия и технические характеристики основных марок тракторов и сельскохозяйственных машин; мощность обслуживаемого двигателя и предельную нагрузку прицепных приспособлений. 2. Правила комплектования машинно-тракторных агрегатов в растениеводстве и животноводстве, правила работы с прицепными приспособлениями и устройствами, методы и приемы выполнения агротехнических и агрохимических работ, пути и средства повышения плодородия почв. 3. Способы выявления и устранения дефектов в работе тракторов, сельскохозяйственных машин и оборудования, правила погрузки, укладки, строповки и разгрузки различных грузов в тракторном прицепе, содержание и правила оформления первичной документации.

1.3. Количество часов на прохождение учебной практики:

Рабочая программа рассчитана на прохождение студентами учебной практики в объеме 144 часа.

Распределение разделов и тем по часам приведено в тематическом плане.

Базой практики является образовательная организация.

Итоговая аттестация проводится в форме зачета.

2. РЕЗУЛЬТАТЫ ПРОХОЖДЕНИЯ УЧЕБНОЙ ПРАКТИКИ

Результатом прохождения учебной практики является овладение обучающимися видом профессиональной деятельности Выполнение работ по ремонту и наладке сельскохозяйственных машин и оборудования, сформированность общих (ОК) и профессиональных (ПК) компетенций, личностных результатов:

Общие компетенции:

Код	Наименование общих компетенций
ОК 01.	Выбирать способы решения задач профессиональной деятельности применительно к различным контекстам.
ОК 02.	Использовать современные средства поиска, анализа и интерпретации информации, и информационные технологии для выполнения задач профессиональной деятельности
ОК 04	Эффективно взаимодействовать и работать в коллективе и команде
ОК 07	Содействовать сохранению окружающей среды, ресурсосбережению, применять знания об изменении климата, принципы бережливого производства, эффективно действовать в чрезвычайных ситуациях
ОК 09.	Пользоваться профессиональной документацией на государственном и иностранном языках.

Профессиональные компетенций:

Код	Наименование видов деятельности и профессиональных компетенций
ПК 1.1.	Выполнять работы по разборке (сборке), монтажу (демонтажу) сельскохозяйственных машин и оборудования
ПК 1.2.	Производить ремонт узлов и механизмов сельскохозяйственных машин и оборудования
ПК 1.3.	Производить восстановление деталей сельскохозяйственных машин и оборудования
ПК 1.4.	Выполнять стендовую обкатку, испытание, регулирование отремонтированных сельскохозяйственных машин и оборудования
ПК 1.5.	Выполнять наладку сельскохозяйственных машин и оборудования

Личностные результаты:

ЛР 6 Проявляющий уважение к людям старшего поколения и готовность к участию в социальной поддержке и волонтерских движениях.

ЛР 10 Заботящийся о защите окружающей среды, собственной и чужой безопасности, в том числе цифровой.

ЛР 13. Вступающий в конструктивное профессионально значимое взаимодействие с представителями разных субкультур.

ЛР 14. Открытый к текущим и перспективным изменениям в мире труда и профессий.

ЛР 15. Экономически активный, предприимчивый, готовый к самозанятости.

ЛР 20. Готовый к профессиональной конкуренции и конструктивной реакции на критику.

ЛР 21. Осознающий значимость профессионального развития в выбранной профессии.

ЛР 22. Открытый к текущим и перспективным изменениям в мире труда и профессий.

Мероприятие из календарного плана	Воспитательное мероприятие дисциплины	Раздел и тема из Рабочей программы	ЛР как педагогический
-----------------------------------	---------------------------------------	------------------------------------	-----------------------

колледжа		педагога, обеспечивающие мероприятие	результат мероприятия
День работников сельского хозяйства	Экскурсия на предприятие КФХ «Чурилович ФВ»	Раздел 1 Раздел 2	ЛР 6,10 ЛР 13- ЛР 15 ЛР 20 – ЛР 22
Конкурс профмастества.	Конкурсы и олимпиады по проф.дисциплинам/дисциплинам ОГСЭ, ЕН и т.д.		
Подготовка и участие в региональном Чемпионате «Профессионалы»	Мастерская «Эксплуатация сельскохозяйственных машин».		

3. СОДЕРЖАНИЕ УЧЕБНОЙ ПРАКТИКИ

3.1. Содержание обучения по учебной практике

Вид профессиональной деятельности	Виды работ	Наименование междисциплинарных курсов, обеспечивающих выполнение видов работ	Наименование темы занятия	Количество часов
Выполнение работ по ремонту и наладке сельскохозяйственных машин и оборудования	Раздел 1. Обслуживание тракторов, сельскохозяйственных машин и оборудования.			
	Вводное занятие. Правила ТБ в слесарной мастерской	МДК 01.01 Технология работ по ремонту и наладке сельскохозяйственных машин и оборудования.	Вводное занятие. Правила ТБ в слесарной мастерской	6
	Выполнение комплексных работ по разборке сельскохозяйственных машин		Выполнение комплексных работ по разборке сельскохозяйственных машин	12
	Выполнение комплексных работ по сборке сельскохозяйственных машин.		Выполнение комплексных работ по сборке сельскохозяйственных машин.	18
	Выполнение комплексных работ по монтажу сельскохозяйственных машин		Выполнение комплексных работ по монтажу сельскохозяйственных машин	12
	Выполнение комплексных работ по демонтажу сельскохозяйственных машин		Выполнение комплексных работ по демонтажу сельскохозяйственных машин	12
	Раздел 2. Технология ремонта тракторов, сельскохозяйственных машин и оборудования.			
	Выполнение комплексных работ по ремонту узлов и механизмов сельскохозяйственных машин.	МДК 01.01 Технология работ по ремонту и наладке сельскохозяйственных машин и оборудования.	Выполнение комплексных работ по ремонту узлов и механизмов сельскохозяйственных машин.	12
	Выполнение комплексных работ по ремонту узлов и механизмов сельскохозяйственного оборудования		Выполнение комплексных работ по ремонту узлов и механизмов сельскохозяйственного оборудования	12

	Выполнение комплексных работ по восстановлению деталей сельскохозяйственных машин.		Выполнение комплексных работ по восстановлению деталей сельскохозяйственных машин.	12
	Выполнение комплексных работ по восстановлению деталей сельскохозяйственного оборудования.		Выполнение комплексных работ по восстановлению деталей сельскохозяйственного оборудования.	12
	Выполнение комплексных работ по стендовой обкатке, испытания, регулирования отремонтированных сельскохозяйственных машин и оборудования		Выполнение комплексных работ по стендовой обкатки, испытания, регулирования отремонтированных сельскохозяйственных машин и оборудования	18
	Выполнение комплексных работ по наладке сельскохозяйственных машин и оборудования		Выполнение комплексных работ по наладке сельскохозяйственных машин и оборудования	12
	Зачет			6

4. УСЛОВИЯ ОРГАНИЗАЦИИ И ПРОВЕДЕНИЯ УЧЕБНОЙ ПРАКТИКИ

4.1. Требования к минимальному материально-техническому обеспечению

Реализация программы учебной практики предполагает наличие:

Лаборатории «Эксплуатация машинно-тракторного парка», «Тракторов и автомобилей» оснащены оборудованием: Маршрутизатор беспроводной Xiaomi Mi WiFi Router черный (PRO (R3P)) (1), Информационная стойка (пюпитер) Маэстро (1), Ключ моментный (1), Контейнер д/мусор пластм.120л970*580*480 на колес с откид.крышк,зеленый М4603окт (5), Кресло компактное BRABIX Smart MG-313, без подлокотников, цвет черный (2), Микрометр для замера диаметра коренных шеек коленчатого вала /ДВС д-260 (1), Микрометр для замера диаметра поршня /ДВС д-260 (1), Микрометр для замера диаметра шатунных шеек коленчатого вала /ДВС д-260 (1), Микрометр для замера толщины регулировочных прокладок, механический 0-25 мм (1), Набор монтажек (2), Нутрометр для измерения диаметра цилиндра (Д-260) (1), Поддон для сбора масла, металлический с ручкой 490x370x153 на 22 л. (1), Приспособление для установки поршня с кольцами в цилиндр (1), Светильник переносной светодиодный (аккумуляторная зарядка) (1), Стеллаж стационарный 1200x600x1500мм (1), Стетоскоп механический для прослушивания звуков при работе ДВС (1), Стол аудиторный 2х местный 1190x680x750мм (1), Стол лабораторный (металл) (1), Столбик с вытяжной лентой 5 м из нержав.стали (10). Столбик с вытяжной лентой 5 м из нержав.стали Стремянка стальная, 3 широкие ступени, длина 1 м (1), Стул для посетителей BRABIX IsoNe tCF-006", хромированный каркас серый (1), Стул рабочий 480x500x810 мм ткань цв.серый (1), Стул ученический с регулировкой высоты (1), Съёмник поршневых колец ДВС (1), Тележка инструментальная ТО-3,750x486x840 (5), Упор притивооткатный груз. автомобилей до 7,5 тонн (1), Упор притивооткатный 200*115*120 (1), Часы настенные электронные, 23x3x47 см от сети 220 вт, USB (1), Шкаф -стеллаж НШ-1, 760x380x1890мм, серый (1), Шкаф для документов узкий 400x420x1880 светло серый (1), Шкаф для документов НШ-9, 383x380x1890мм, серый с дверью (1), Шкаф для одежды НШ-10, 600x381x1890мм, серый (1), Лабораторный стенд "Почвенный канал" ЛС-ПК-1 (1), Система удаления выхлопных газов на 3 поста (1), Стенд-тренажер лабораторный "Действующий двигатель трактора ЛСТ-Д-Д242" (1), Учебный комплекс для изучения механики гидравлических систем на мобильном основании (1), Учебный тренажер "ТРАКТОР МТЗ-82" (1), Двигатель Д-260, 2 S2 (2), Плуг оборотный "PERESVET" ПОН-4+1 Р33,14,000-01 (1), Пресс -подборщик рулонный ППП-120 "Pelikan" (1), Верстак с тумбой (5), Гидротестер ГТ-600М.02 (1), Диагностический сканер для диагностики спецтехники "ТЕХА" Модель Navigator TXTs (1), Дроссель-расходомер СДР-ЗУК (2), Кантователь для ДВС (1), Комплект системы параллельного вождения (1), Ноутбук (2), Опрыскиватель ранцевый KILLASPRAY (2), Подкатной лежак 6-и колесный, пластиковый МАСТАК 197-00001 (1), Стенд электронный для испытаний форсунок (1), Верстак промышленный металл (1), Гидротестер ГТ-600 МД (с электр. прибор. и 1 гидроблоком) до 350л/мин., до 400кг (1), Кантователь для разборки-сборки двигателя Р1250 (1), Кран гидравлический 2 тонны, длина стрелы 1380 мм, высота -2240мм (1), Кран гидравлический грузоподъем 2т., макс. высота 2240мм, длина стрелы 1380 мм (1), Набор инструментов Berger BG ГАННОВЕР bg163-121438 на 163 предмета (1), Набор ключей динамометрических предельного типа 5-25,19-110, 42-210Н/м (1), Облучатель - рециркулятор "Борей"215М, 95м3/ч, 40-60м2, 2 лампы, 2*15 Вт, белый (1), Стенд для разборки двигателей, грузопод.1600кг,поворот ручной червяч. редуктор14 (1), Стенд М-107-СР Стенд для испытания и регулировки форсунок дизельных двигателей (1), Тележка инструментальная из 5 ящиков (2 больш.+3 маленьк), 795x730x470, два торм (2), Тиски слесарные 425x180x150 (1), Тисы слесарные 125мм 5 шт. (1), Шкаф для белья 800x420x1950 мм (1), Шкаф комбинированный 800x420x1950 мм (1), Щит ограждения ЩОС- 01 исп.2 1600-600-1700 (6).

Мастерская «Пункт технического обслуживания», оснащенная оборудованием: рабочее место преподавателя (1), рабочие места обучающихся (25), комплекты оборудования по контролю состояния тракторов, автомобилей и сельскохозяйственной техники (2); Трактор МТЗ-82.1 (2), Трактор МТЗ 1221.2(1), Трактор МТЗ 1523.3(1), Трактор John Deere 6155М (1), Экскаватор погрузчик АМТ 2326 (1), зерноуборочный комбайн РСН-101 «Вектор» (1), тракторный прицеп ПТС-4 (2), ПТС 6 (2), стенды, макеты и образцы тракторов, автомобилей и сельскохозяйственной техники; Сельскохозяйственные агрегаты: плуги: ПЛН-3-35 (2), ПЛ-4+1 (1) сцепки СП-1 (1), СП-16 (1); бороны зубовые: БЗТС-1,0 (12), БЗСС-1,0 (12); борона дисковая БДТ-3,0 (2); культиваторы КПС-4 (1), КРН-2,8 (1), КПИР-3,6 (1); разбрасыватель минеральных удобрений НРУ-0,5 (1); сеялки СЗ-3,6 (1), СПУ-6 (1); посевной комплекс «Виктория» (1) опрыскиватель штанговый ОПШ-15 (1); картофелесажалки КСМ-4 (1) картофелекопатель КТН-2,8 (1); картофелеуборочный комбайн «Лида» (1); косилка КРН-2,1 (3); грабли ГВК-6 (2); пресс-подборщик рулонный ПРФ-180 (1); ПРФ-145 (1); «Пеликан-1200» (1ш) разрезы, макеты, детали, узлы и агрегаты тракторов, автомобилей и сельскохозяйственных машин. тракторы МТЗ-1523; (1); грузовые автомобили ГАЗ-САЗ-3505 (3) КамАЗ-5320 (1), КамАЗ-55111 (1), Урал-4320 (1)

4.2. Информационное обеспечение обучения

Перечень используемых учебных изданий, Интернет-ресурсов, дополнительной литературы

4.2.1. Основные источники:

1. Богатырев, А. В. Тракторы и автомобили: учебник / А.В. Богатырев, В.Р. Лехтер. — Москва : ИНФРА-М, 2023. — 425 с. — (Среднее профессиональное образование). - ISBN 978-5-16-014009-4. - Текст: электронный.
2. Силаев, Г. В. Конструкция автомобилей и тракторов: учебник для среднего профессионального образования / Г. В. Силаев. — 3-е изд., испр. и доп. — Москва : Издательство Юрайт, 2023. — 404 с. — (Профессиональное образование). — ISBN 978-5-534-09967-6. — Текст: электронный

4.2.2. Дополнительные источники:

1. Силаев, Г. В. Машины и механизмы в лесном и лесопарковом хозяйстве в 2 ч. Часть 1: учебник для среднего профессионального образования / Г. В. Силаев. — 2-е изд., испр. и доп. — Москва : Издательство Юрайт, 2023. — 229 с. — (Профессиональное образование). — ISBN 978-5-534-08251-7. — Текст: электронный
2. Механизация лесного и лесопаркового хозяйства: учебник для среднего профессионального образования / В. Н. Винокуров, Г. В. Силаев, И. В. Казаков; под общей редакцией В. И. Казакова. — Москва: Издательство Юрайт, 2023. — 599 с. — (Профессиональное образование). — ISBN 978-5-534-14686-8. — Текст: электронный
3. Настройка и регулировка сельскохозяйственных машин: учебное пособие для среднего профессионального образования / С. Г. Мударисов [и др.]; ответственный редактор С. Г. Мударисов. — Москва: Издательство Юрайт, 2023. — 195 с. — (Профессиональное образование). — ISBN 978-5-534-15161-9. — Текст: электронный

5. КОНТРОЛЬ И ОЦЕНКА РЕЗУЛЬТАТОВ ОСВОЕНИЯ УЧЕБНОЙ ПРАКТИКИ

Контроль и оценку результатов освоения учебной практики осуществляет мастер производственного обучения.

При реализации учебной практики обеспечивается организация и проведение текущего и итогового контроля индивидуальных образовательных достижений обучающихся.

Профессиональные компетенции

Результаты обучения (освоенные профессиональные компетенции)	Основные показатели оценки результата	Формы и методы контроля и оценки результатов обучения
ПК 1.1 Выполнять работы по разборке(сборке), монтажу (демонтажу) сельскохозяйственных машин и оборудования	Определять техническое состояние сельскохозяйственной техники, устанавливать наличие внешних повреждений, диагностировать неисправность и износ деталей и узлов и выявлять причины неисправностей;	Оценка на практических и лабораторных занятиях при выполнении работ по учебные практики
ПК 1.2 Производить ремонт узлов и механизмов сельскохозяйственных машин и оборудования.	Иметь практический опыт в: осмотре, очистке, смазке, креплении, проверке и регулировке деталей и узлов сельскохозяйственной техники, замена и заправка технических жидкостей в соответствии с эксплуатационными документами;	
ПК 1.3 Производить восстановление деталей сельскохозяйственных машин и оборудования.	Подбирать и использовать расходные, горюче-смазочные материалы и технические жидкости, инструменты, оборудование, средства индивидуальной защиты, необходимые для выполнения работ;	
ПК 1.4 Выполнять стендовую обкатку, испытание, регулирование отремонтированных сельскохозяйственных машин и оборудования	Восстановлении работоспособности и испытании и обкатке отремонтированной сельскохозяйственной техники;	
ПК 1.5 Выполнять наладку сельскохозяйственных машин и оборудования	Определять потребность в материально-техническом обеспечении технического обслуживания сельскохозяйственной техники и оформлять соответствующие заявки.	

Общие компетенции

Результаты обучения (освоенные общие компетенции)	Основные показатели оценки результата	Формы и методы контроля и оценки результатов обучения
ОК 01. Выбирать способы решения задач профессиональной деятельности применительно к различным контекстам	Активность и результативность участия в конкурсах предметных недель, профессионального мастерства, олимпиадах по профессии, викторинах; Системность работы над всеми	Экспертное наблюдение и оценка на практических и лабораторных занятиях при выполнении работ по учебной практике

	видами заданий (учебная, научно-творческая, кружковая, практическая работа) Качество выполненных работ, заданий	
ОК 02. Использовать современные средства поиска, анализа и интерпретации информации, и информационные технологии для выполнения задач профессиональной деятельности.	Рациональность распределение времени на всех этапах решения задач; Своевременность сдачи творческих заданий, отчетов по практическим работам, выполнения курсовой работы Качество выполненных работ и заданий	
ОК 04 Эффективно взаимодействовать и работать в коллективе и команде	Активность и результативность участия в конкурсах предметных недель, профессионального мастерства, олимпиадах по профессии, викторинах	
ОК 07 Содействовать сохранению окружающей среды, ресурсосбережению, применять знания об изменении климата, принципы бережливого производства, эффективно действовать в чрезвычайных ситуациях	применять знания об изменении климата, принципы бережливого производства, эффективно действовать в чрезвычайных ситуациях	
ОК 09. Пользоваться профессиональной документацией на государственном и иностранном языках.	Оперативность выполнения каждого этапы работы Анализ выполнения работы Аргументированность оценки выполненной работы согласно разработанным критериям	

Результаты обучения	Основные показатели оценки результата	Формы и методы контроля и оценки
ЛР 6 Проявляющий уважение к людям старшего поколения и готовность к участию в социальной поддержке и волонтерских движениях	Участие в мероприятии календарного плана воспитательной работы	Педагогическое наблюдение
ЛР 10 Заботящийся о защите окружающей среды, собственной и чужой безопасности, в том числе цифровой	Участие в мероприятии календарного плана воспитательной работы	Педагогическое наблюдение
ЛР 13. Вступающий в конструктивное профессионально значимое взаимодействие с представителями разных субкультур	Участие в мероприятии календарного плана воспитательной работы	Педагогическое наблюдение
ЛР 14. Открытый к текущим и	Участие в мероприятии	Педагогическое

перспективным изменениям в мире труда и профессий.	календарного плана воспитательной работы	наблюдение
ЛР 15 Экономически активный, предприимчивый, готовый к самозанятости.	Участие в мероприятии календарного плана воспитательной работы	Педагогическое наблюдение
ЛР 20. Готовый к профессиональной конкуренции и конструктивной реакции на критику	Участие в мероприятии календарного плана воспитательной работы	Педагогическое наблюдение
ЛР 21. Осознающий значимость профессионального развития в выбранной профессии	Участие в мероприятии календарного плана воспитательной работы	Педагогическое наблюдение
ЛР 22. Открытый к текущим и перспективным изменениям в мире труда и профессий	Участие в мероприятии календарного плана воспитательной работы	Педагогическое наблюдение

**РАБОЧАЯ ПРОГРАММА ПРАКТИЧЕСКОЙ ПОДГОТОВКИ
(ПРОИЗВОДСТВЕННАЯ ПРАКТИКА)
ПП.01.01. ПРОИЗВОДСТВЕННАЯ ПРАКТИКА**

Рабочая программа ПП.01.01 Производственной практики по ПМ.01 «Выполнение работ по ремонту и наладке сельскохозяйственных машин и оборудования» разработана на основе Федерального государственного образовательного стандарта среднего профессионального образования по профессии 35.01.27 Мастер сельскохозяйственного производства, утвержденного приказом Министерства образования и науки РФ 24 мая 2022 года № 355 (зарегистрировано в Минюсте России 24» июня 2022 года регистрационный № 68984).

Организация-разработчик: бюджетное учреждение профессионального образования Ханты-Мансийского автономного округа – Югры «Междуреченский агропромышленный колледж»

Разработчики: Меньков Евгений Валерьевич, преподаватель
Азиатцев Евгений Сергеевич, мастер производственного обучения

СОДЕРЖАНИЕ

1. ПАСПОРТ ПРОГРАММЫ ПРОИЗВОДСТВЕННОЙ ПРАКТИКИ	4
2. РЕЗУЛЬТАТЫ ПРОХОЖДЕНИЯ ПРОИЗВОДСТВЕННОЙ ПРАКТИКИ	5
3. СТРУКТУРА И СОДЕРЖАНИЕ ПРОИЗВОДСТВЕННОЙ ПРАКТИКИ	6
4. УСЛОВИЯ ОРГАНИЗАЦИИ И ПРОВЕДЕНИЯ ПРОИЗВОДСТВЕННОЙ ПРАКТИКИ	8
5. КОНТРОЛЬ И ОЦЕНКА РЕЗУЛЬТАТОВ ПРОИЗВОДСТВЕННОЙ ПРАКТИКИ	9

1. ПАСПОРТ ПРОГРАММЫ ПРОИЗВОДСТВЕННОЙ ПРАКТИКИ

1.1. Место производственной практики в структуре основной профессиональной образовательной программы

Программа производственной практики является частью ООП по профессии СПО 35.01.27. «Мастер сельскохозяйственного производства» в части освоения основного вида профессиональной деятельности: Выполнение работ по ремонту и наладке сельскохозяйственных машин и оборудования.

ПМ.01 «Выполнение работ по ремонту и наладке сельскохозяйственных машин и оборудования».

1.2. Цели и задачи производственной практики

Задачей производственной практики по профессии 35.01.27 «Мастер сельскохозяйственного производства» является освоение вида профессиональной деятельности: «Выполнение работ по ремонту и наладке сельскохозяйственных машин и оборудования», т.е. систематизация, обобщение, закрепление и углубление знаний и умений, формирование общих и профессиональных компетенций, приобретение практического опыта в рамках профессионального модуля: «ПМ.01 Выполнение работ по ремонту и наладке сельскохозяйственных машин и оборудования», предусмотренных ФГОС СПО.

С целью овладения указанным видом деятельности студент в ходе данного вида практики должен:

Иметь практический опыт	Управления тракторами и самоходными сельскохозяйственными машинами; выполнения механизированных работ в сельском хозяйстве; -технического обслуживания сельскохозяйственных машин и оборудования;
Уметь	1.Комплектовать машинно-тракторные агрегаты для проведения агротехнических работ в сельском хозяйстве; выполнять агротехнические и агрохимические работы машинно- тракторными агрегатами на базе тракторов основных марок, зерновыми и специальными комбайнами. 2. Выполнять технологические операции по регулировке машин и механизмов; перевозить грузы на тракторных прицепах, контролировать погрузку, размещение и закрепление на них перевозимого груза. 3. Выполнять работы средней сложности по периодическому техническому обслуживанию тракторов и агрегируемых с ними сельскохозяйственных машин с применением современных средств технического обслуживания;
Знать	1.Устройство, принцип действия и технические характеристики основных марок тракторов и сельскохозяйственных машин; мощность обслуживаемого двигателя и предельную нагрузку прицепных приспособлений. 2. Правила комплектования машинно-тракторных агрегатов в растениеводстве и животноводстве, правила работы с прицепными приспособлениями и устройствами, методы и приемы выполнения агротехнических и агрохимических работ, пути и средства повышения плодородия почв. 3. Способы выявления и устранения дефектов в работе тракторов, сельскохозяйственных машин и оборудования, правила погрузки, укладки, строповки и разгрузки различных грузов в тракторном прицепе, содержание и правила оформления первичной документации.

1.3. Количество часов на прохождение производственной практики:

Рабочая программа рассчитана на прохождение студентами производственной практики в объеме 72 часа.

Распределение видов работ по часам приведено в п. 3.1.

Базой практики являются организации и предприятия Кондинского р-на либо по месту жительства обучающихся.

Итоговая аттестация проводится в форме зачета.

2. РЕЗУЛЬТАТЫ ПРОХОЖДЕНИЯ ПРОИЗВОДСТВЕННОЙ ПРАКТИКИ

Результатом прохождения производственной практики является овладение обучающимися видом профессиональной деятельности «Выполнение работ по ремонту и наладке сельскохозяйственных машин и оборудования» сформированность общих (ОК) и профессиональных (ПК) компетенций:

Перечень общих компетенций:

Код	Наименование общих компетенций
ОК 1	Выбирать способы решения задач профессиональной деятельности применительно к различным контекстам
ОК 02	Использовать современные средства поиска, анализа и интерпретации информации, и информационные технологии для выполнения задач профессиональной деятельности
ОК 04	Эффективно взаимодействовать и работать в коллективе и команде;
ОК 07	Содействовать сохранению окружающей среды, ресурсосбережению, применять знания об изменении климата, принципы бережливого производства, эффективно действовать в чрезвычайных ситуациях;
ОК 09	Пользоваться профессиональной документацией на государственном и иностранном языках

Профессиональные компетенции:

Код	Наименование профессиональных компетенций
ПК 1.1.	Выполнять работы по разборке (сборке), монтажу (демонтажу) сельскохозяйственных машин и оборудования
ПК 1.2.	Производить ремонт узлов и механизмов сельскохозяйственных машин и оборудования
ПК 1.3.	Производить восстановление деталей сельскохозяйственных машин и оборудования
ПК 1.4.	Выполнять стендовую обкатку, испытание, регулирование отремонтированных сельскохозяйственных машин и оборудования
ПК 1.5.	Выполнять наладку сельскохозяйственных машин и оборудования

3. СОДЕРЖАНИЕ ПРОИЗВОДСТВЕННОЙ ПРАКТИКИ

3.1. Содержание производственной практики

Вид профессиональной деятельности	Виды работ	Наименование междисциплинарных курсов, обеспечивающих выполнение видов работ	Количество часов
Выполнение механизированных работ в сельском хозяйстве	Техника безопасности труда и противопожарные мероприятия при работе, техобслуживанию и ремонте машинно-тракторных агрегатов. Вводный инструктаж.	МДК 01.01 Технология работ по ремонту и наладке сельскохозяйственных машин и оборудования.	3
	Оформление технологической документации, профилактические осмотры техники.		3
	Техническое обслуживание ДВС: КШМ, ГРМ;		6
	ТО и ремонт: рулевое управление самоходных машин и тракторов.		6
	Наладка и регулировка отдельных узлов рулевого управления.		6
	ТО и ремонт: тормозные системы тракторов, самоходных машин		6
	Наладка и регулировка тормозной системы тракторов, самоходных машин		6
	ТО и ремонт трансмиссии: сцепление		6
	ТО и ремонт трансмиссии: КПП		6
	Ремонт ДВС: Системы охлаждения		6
	Ремонт ДВС: Смазочные системы		6
	Ремонт ДВС: Системы питания		6
	Наладка и регулировки отдельных узлов ДВС: Смазочные системы		3
	Работы по консервации и сезонному хранению техники		3
Всего:		72	

4. УСЛОВИЯ ОРГАНИЗАЦИИ И ПРОВЕДЕНИЯ ПРОИЗВОДСТВЕННОЙ ПРАКТИКИ

4.1. Требования к документации, необходимой для проведения практики:

- положение о практической подготовке студентов, осваивающих основные профессиональные образовательные программы среднего профессионального образования;
- рабочая программа практической подготовки (производственная практика);
- график учебного процесса.

4.2. Информационное обеспечение

Перечень используемых учебных изданий, Интернет – ресурсов, дополнительной литературы

4.2.1. Основные источники:

1. Богатырев, А. В. Тракторы и автомобили: учебник / А.В. Богатырев, В.Р. Лехтер. — Москва : ИНФРА-М, 2023. — 425 с. — (Среднее профессиональное образование). — ISBN 978-5-16-014009-4. — Текст: электронный.
2. Силаев, Г. В. Конструкция автомобилей и тракторов: учебник для среднего профессионального образования / Г. В. Силаев. — 3-е изд., испр. И доп. — Москва : Издательство Юрайт, 2023. — 404 с. — (Профессиональное образование). — ISBN 978-5-534-09967-6. — Текст: электронный

4.2.2. Дополнительные источники:

1. Силаев, Г. В. Машины и механизмы в лесном и лесопарковом хозяйстве в 2 ч. Часть 1: учебник для среднего профессионального образования / Г. В. Силаев. — 2-е изд., испр. И доп. — Москва : Издательство Юрайт, 2023. — 229 с. — (Профессиональное образование). — ISBN 978-5-534-08251-7. — Текст: электронный
2. Механизация лесного и лесопаркового хозяйства: учебник для среднего профессионального образования / В. Н. Винокуров, Г. В. Силаев, И. В. Казаков; под общей редакцией В. И. Казакова. — Москва: Издательство Юрайт, 2023. — 599 с. — (Профессиональное образование). — ISBN 978-5-534-14686-8. — Текст: электронный
3. Настройка и регулировка сельскохозяйственных машин: учебное пособие для среднего профессионального образования / С. Г. Мударисов [и др.]; ответственный редактор С. Г. Мударисов. — Москва: Издательство Юрайт, 2023. — 195 с. — (Профессиональное образование). — ISBN 978-5-534-15161-9. — Текст: электронный

5. КОНТРОЛЬ И ОЦЕНКА РЕЗУЛЬТАТОВ ПРОИЗВОДСТВЕННОЙ ПРАКТИКИ

Формой отчетности студента по производственной практике является аттестационный лист, заполненный дневник производственной практики и отчет.

Аттестационный лист свидетельствует о сформированности профессиональных компетенций, уровне теоретической подготовки; выставляется итоговая оценка за прохождение практической подготовки (производственной практики), указываются особые замечания и предложения руководителя практики.

В период прохождения производственной практики обучающимися ведется дневник, который отражает наименование работ и оценку за каждую работу, проверяется руководителями практической подготовки от колледжа и профильной организации в ходе текущего контроля.

В отчете отражено место прохождения производственной практики и итоговая оценка. Студенты выполняют отчет по производственной практике согласно Методическим рекомендациям (составляют руководители практики).

**РАБОЧАЯ ПРОГРАММА ПРОФЕССИОНАЛЬНОГО МОДУЛЯ
ПМ 02. ВЫПОЛНЕНИЕ МЕХАНИЗИРОВАННЫХ РАБОТ
В СЕЛЬСКОХОЗЯЙСТВЕННОМ ПРОИЗВОДСТВЕ
С ПОДДЕРЖАНИЕМ ТЕХНИЧЕСКОГО СОСТОЯНИЯ СРЕДСТВ МЕХАНИЗАЦИИ**

СОДЕРЖАНИЕ

1. ОБЩАЯ ХАРАКТЕРИСТИКА РАБОЧЕЙ ПРОГРАММЫ ПРОФЕССИОНАЛЬНОГО МОДУЛЯ	2
2. СТРУКТУРА И СОДЕРЖАНИЕ ПРОФЕССИОНАЛЬНОГО МОДУЛЯ	6
3. УСЛОВИЯ РЕАЛИЗАЦИИ ПРОФЕССИОНАЛЬНОГО МОДУЛЯ	19
4. КОНТРОЛЬ И ОЦЕНКА РЕЗУЛЬТАТОВ ОСВОЕНИЯ ПРОФЕССИОНАЛЬНОГО МОДУЛЯ	20

1. ОБЩАЯ ХАРАКТЕРИСТИКА РАБОЧЕЙ ПРОГРАММЫ ПРОФЕССИОНАЛЬНОГО МОДУЛЯ

ПМ. 02 Выполнение механизированных работ в сельскохозяйственном производстве с поддержанием технического состояния средств механизации

1.1. Цель и планируемые результаты освоения профессионального модуля

В результате изучения профессионального модуля обучающихся должен освоить основной вид деятельности Выполнение механизированных работ в сельскохозяйственном производстве с поддержанием технического состояния средств механизации и соответствующие ему общие компетенции и профессиональные компетенции:

1.1.1. Перечень общих компетенций

Код	Наименование общих компетенций
ОК 01.	Выбирать способы решения задач профессиональной деятельности применительно к различным контекстам.
ОК 02.	Использовать современные средства поиска, анализа и интерпретации информации, и информационные технологии для выполнения задач профессиональной деятельности
ОК 03.	Планировать и реализовывать собственное профессиональное и личностное развитие, предпринимательскую деятельность в профессиональной сфере, использовать знания по финансовой грамотности в различных жизненных ситуациях
ОК 04.	Эффективно взаимодействовать и работать в коллективе и команде
ОК 05.	Осуществлять устную и письменную коммуникацию на государственном языке Российской Федерации с учетом особенностей социального и культурного контекста
ОК 06.	Проявлять гражданско-патриотическую позицию, демонстрировать осознанное поведение на основе традиционных общечеловеческих ценностей, в том числе с учетом гармонизации межнациональных и межрелигиозных отношений, применять стандарты антикоррупционного поведения
ОК 07.	Содействовать сохранению окружающей среды, ресурсосбережению, применять знания об изменении климата, принципы бережливого производства, эффективно действовать в чрезвычайных ситуациях
ОК 08.	Использовать средства физической культуры для сохранения и укрепления здоровья в процессе профессиональной деятельности и поддержания необходимого уровня физической подготовленности
ОК 09.	Пользоваться профессиональной документацией на государственном и иностранных языках

1.1.2. Перечень профессиональных компетенций

Код	Наименование видов деятельности и профессиональных компетенций
ПК 2.1.	Выполнять основную обработку и предпосевную подготовку почвы с заданными агротехническими требованиями
ПК 2.2.	Вносить удобрения с заданными агротехническими требованиями.
ПК 2.3.	Выполнять механизированные работы по посеву, посадке и уходу за сельскохозяйственными культурами.
ПК 2.4.	Выполнять уборочные работы с заданными агротехническими требованиями
ПК 2.5.	Выполнять погрузочно-разгрузочные, транспортные и стационарные работы на тракторах.
ПК 2.6.	Выполнять мелиоративные работы.
ПК 2.7.	Выполнять механизированные работы по разгрузке и раздаче кормов животным, уборке навоза и отходов животноводства

ПК 2.8	Выполнять техническое обслуживание при использовании и при хранении тракторов, комбайнов, сельскохозяйственных машин и оборудования, заправлять тракторы и самоходных сельскохозяйственных машины горюче-смазочными материалами.
--------	--

1.1.3. В результате освоения профессионального модуля обучающийся должен:

Владеть навыками	Выполнение механизированных работ в сельскохозяйственном производстве с поддержанием технического состояния средств механизации (по выбору)
Уметь	<p>комплектовать машинно-тракторные агрегаты для проведения агротехнических работ в сельском хозяйстве;</p> <p>выполнять агротехнические и агрохимические работы машинно-тракторными агрегатами на базе тракторов основных марок, зерновыми и специальными комбайнами;</p> <p>выполнять технологические операции по регулировке машин и механизмов;</p> <p>перевозить грузы на тракторных прицепах, контролировать погрузку, размещение и закрепление на них перевозимого груза;</p> <p>выполнять работы средней сложности по периодическому техническому обслуживанию тракторов и агрегируемых с ними сельскохозяйственных машин с применением современных средств технического обслуживания.</p> <p>выявлять несложные неисправности сельскохозяйственных машин и оборудования и самостоятельно выполнять слесарные работы по их устранению.</p> <p>под руководством специалистов более высокой квалификации выполнять работы по подготовке, установке на хранение и снятию с хранения сельскохозяйственной техники;</p> <p>оформлять первичную документацию;</p>
Знать	<p>устройство, принцип действия и технические характеристики основных марок тракторов и сельскохозяйственных машин;</p> <p>мощность обслуживаемого двигателя и предельную нагрузку прицепных приспособлений;</p> <p>правила комплектования машинно-тракторных агрегатов в растениеводстве и животноводстве;</p> <p>правила работы с прицепными приспособлениями и устройствами;</p> <p>методы и приемы выполнения агротехнических и агрохимических работ;</p> <p>пути и средства повышения плодородия почв;</p> <p>средства и виды технического обслуживания тракторов, сельскохозяйственных машин и оборудования;</p> <p>способы выявления и устранения дефектов в работе тракторов, сельскохозяйственных машин и оборудования;</p> <p>правила погрузки, укладки, строповки и разгрузки различных грузов в тракторном прицепе;</p> <p>содержание и правила оформления первичной документации.</p>

1.1.4. В результате освоения профессионального модуля у студента должны быть сформированы личностные результаты обучения:

Личностный результат	Наименование результата
ЛР 6	Проявляющий уважение к людям старшего поколения и готовность к участию в социальной поддержке и волонтерских движениях
ЛР 10	Заботящийся о защите окружающей среды, собственной и чужой безопасности, в том числе цифровой
ЛР 13	Вступающий в конструктивное профессионально значимое взаимодействие с пред-

	ставителями разных субкультур
ЛР 14	Открытый к текущим и перспективным изменениям в мире труда и профессий.
ЛР15	Экономически активный, предприимчивый, готовый к самозанятости.
ЛР 20	Готовый к профессиональной конкуренции и конструктивной реакции на критику
ЛР 21	Осознающий значимость профессионального развития в выбранной профессии
ЛР 22	Открытый к текущим и перспективным изменениям в мире труда и профессий

Мероприятие из календарного плана колледжа	Воспитательное мероприятие дисциплины	Раздел и тема из Рабочей программы педагога, обеспечивающие мероприятие	ЛР как педагогический результат мероприятия
Выставка – экскурсия с мастер классами для населения «Я – будущее сельского хозяйства»	Подготовить сообщение на тему: «Сельское хозяйство в колледж»	Раздел 2	ЛР 6, 10 ЛР 13-ЛР 15 ЛР 20 – ЛР 22
Семинар на тему: «Зеленая революция»	Подготовить доклад на тему: «Развитие сельского хозяйства»	Раздел 2	ЛР 6, 10 ЛР 13-ЛР 15 ЛР 20 – ЛР 22
Конкурс профмастерства	Исследовательское занятие на тему «Профессиональные навыки»	Раздел 3	ЛР 6, 10 ЛР 13-ЛР 15 ЛР 20 – ЛР 22

1.1.5 Ведущие педагогические технологии, используемые преподавателем:

В целях формирования умений, знаний, общих и профессиональных компетенций при организации образовательного процесса будут использованы современные педагогические технологии:

- информационно-коммуникационные технологии - расширяют рамки образовательного процесса, повышая его практическую направленность, способствуют интенсификации самостоятельной работы обучающихся и повышению познавательной активности;
 - разноуровневое (дифференцированное) обучение – предполагает осуществление познавательной деятельности обучающихся с учетом их индивидуальных способностей, возможностей и интересов;
 - модульное обучение – предусматривает деление содержания дисциплины на достаточно автономные разделы (модули), интегрированные в общий курс;
 - технология тестирования – используется для контроля уровня усвоения дисциплины в рамках модуля на определенном этапе обучения;
 - проектное обучение - ориентирована на моделирование социального взаимодействия обучающихся с целью решения задачи, которая определяется в рамках профессиональной подготовки;
 - технология развития критического мышления - способствует формированию разносторонней личности, способной критически относиться к информации, умению отбирать информацию для решения поставленной задачи;
- технологии группового обучения - реализует идею взаимного обучения, осуществляя как индивидуальную, так и коллективную ответственность

1.2. Количество часов, отводимое на освоение профессионального модуля

Всего часов 576 ч.

Из них на освоение МДК 282 ч.,

в том числе самостоятельная работа 14 ч., консультации 4 ч.

на практики, в том числе, учебную 216 ч.

и производственную 72 ч.

Промежуточная аттестация 6 ч., квалификационный экзамен 6 ч.

2. СТРУКТУРА И СОДЕРЖАНИЕ ПРОФЕССИОНАЛЬНОГО МОДУЛЯ

2.1. Структура профессионального модуля

Коды профессиональных компетенций	Наименования разделов профессионального модуля*	Всего часов (макс. учебная нагрузка и практики)	Объем времени, отведенный на освоение междисциплинарного курса (курсов)		Практика		
			Обязательная аудиторная учебная нагрузка обучающегося		Самостоятельная работа обучающегося, часов	Учебная, часов	Производственная, часов
			Всего, часов	в т.ч. лабораторные работы и практические занятия, часов			
1	2	3	4	5	6	7	8
ПК 2.1. ПК 2.2. ПК 2.3. ПК 2.4. ПК 2.5. ПК 2.6. ПК 2.7 ПК 2.8	МДК. 02.01.Технология выполнения механизированных работ в сельскохозяйственном производстве с поддержанием технического состояния средств механизации	114	90	40	14		
	МДК.02.02 Выполнение работ по профессии "Тракторист-машинист сельскохозяйственного производства В, С, D, E ,F"	168	158	48			
	Учебная практика, часов	216				216	

	Производственная практика, часов	72					72
	Квалификационный экзамен	6					
	Всего:	576	248	88	14	216	72

2.2 Содержание обучения по ПМ.02 Выполнение механизированных работ в сельскохозяйственном производстве с поддержанием технического состояния средств механизации

Наименование разделов и тем профессионального модуля (ПМ), междисциплинарных курсов (МДК)	Содержание учебного материала, лабораторные работы и практические занятия, самостоятельная учебная работа обучающихся, курсовая работа (проект)	Объем, акад. ч / в том числе в форме практической подготовки, акад ч
1	2	3
Раздел 1. ПМ 02. Выполнение механизированных работ в сельскохозяйственном производстве с поддержанием технического состояния средств механизации		576
МДК. 02.01. Технология выполнения механизированных работ в сельскохозяйственном производстве с поддержанием технического состояния средств механизации		114
Тема 1.1 Выполнение основной обработки почвы с заданными агротехническими требованиями	Содержание	10
	<ol style="list-style-type: none"> 1. Основы технологии механизированных работ в растениеводстве 2. Типы машино-тракторных агрегатов и условия их применения. 3. Виды и способы движения машинно-тракторных агрегатов 4. Приемы основной и предпосевной обработки почвы. 5. Агротехнические требования к вспашке, лущению, дискованию и безотвальной обработке почвы 6. Принцип действия, устройство, техническая и технологическая регулировка сельскохозяйственных машин для выполнения вспашки, лущения, дискования и безотвальной обработки почвы. 7. Правила комплектования машинно-тракторных агрегатов для выполнения вспашки, 8. Правила комплектования машинно-тракторных агрегатов для выполнения лущения, дискования и безотвальной обработки почвы 9. Организация разметочных работ и разбивка поля на загоны 10. Контроль и оценка качества основной обработки почвы. 11. Правила и нормы охраны труда 	6

	В том числе практических занятий и лабораторных работ	4
	1. Комплектование пахотного агрегата, агрегата для выполнения лущения и дискования, агрегата для выполнения безотвальной обработки почвы 2. Выполнение вспашки с соблюдением агротехнических требований 3. Выполнение лущения и дискования почвы с соблюдением агротехнических требований 4. Выполнение безотвальной обработки почвы с соблюдением агротехнических требований. Выполнение подготовки поля к вспашке. Текущий контроль качества основной обработки почвы	4
Тема 1.2 Внесение удобрений с заданными агротехническими требованиями	Содержание	4
	1. Виды минеральных и органических удобрений 2. Технологические схемы внесения удобрений. Агротехнические требования на внесение минеральных и органических удобрений 3. Принцип действия, устройство, техническая и технологическая регулировка машин для внесения минеральных и органических удобрений 4. Технология внесения минеральных удобрений. 5. Правила комплектования машинно-тракторных агрегатов для внесения удобрений 6. Контроль и оценка качества внесения удобрений. Правила и нормы охраны труда	2
	В том числе практических занятий и лабораторных работ	2
	1. Выполнение комплектования агрегата для внесения удобрений 2. Выполнение внесения удобрений с соблюдением агротехнических требований. Выполнение текущего контроля качества внесения удобрений	2
Тема 1.3. Выполнение предпосевной подготовки почвы заданными агротехническими требованиями	Содержание	7
	1. Агротехнические требования к предпосевной подготовке почвы. Принцип действия, устройство, техническая и технологическая регулировка сельскохозяйственных машин для выполнения предпосевной подготовки почвы 2. Технология выполнения работ по предпосевной подготовке почвы в соответствии с агротехническими требованиями и интенсивные технологии производства. 3. Правила комплектования машинно-тракторных агрегатов для выполнения культивации, боронования, прикатывания, выравнивания и комбинированных агрегатов 4. Контроль и оценка качества предпосевной подготовки почвы. Правила и нормы охраны труда	4
	В том числе практических занятий и лабораторных работ	3

	<ol style="list-style-type: none"> 1. Комплектование агрегата для выполнения предпосевной подготовки почвы 2. Выполнение сплошной культивации почвы с соблюдением агротехнических требований. Выполнение боронования, выравнивания и прикатывания почвы с соблюдением агротехнических требований 3. Текущий контроль качества предпосевной подготовки почвы 	3
Тема 1.4. Посев и посадка сельскохозяйственных культур с заданными агротехническими требованиями	Содержание	10
	<ol style="list-style-type: none"> 1. Агротехнические требования к посеву и посадке сельскохозяйственных культур 2. Технология посева зерновых, зернобобовых культур и трав 3. Технология посева пропашных культур 4. Технология посева овощных культур 5. Технология посадки рассады 6. Принцип действия, устройство, техническая и технологическая регулировка сельскохозяйственных машин для выполнения посева и посадки сельскохозяйственных культур 7. Принцип действия, устройство, техническая и технологическая регулировки рассадопосадочных машин 8. Правила комплектования машинно-тракторных агрегатов для выполнения посева и посадки сельскохозяйственных культур 9. Технологии посева с использованием оборудования для точного земледелия 10. Контроль и оценка качества посева и посадки сельскохозяйственных культур. Правила и нормы охраны труда 	4
	В том числе практических занятий и лабораторных работ	6
	<ol style="list-style-type: none"> 1. Выполнение комплектования агрегатов для посева и посадки сельскохозяйственных культур 2. Выполнение посева зерновых, зернобобовых культур и трав с соблюдением агротехнических требований 3. Выполнение посева пропашных культур с соблюдением агротехнических требований 4. Выполнение посева и посадка овощных культур с соблюдением агротехнических требований 5. Выполнение высадки рассады с соблюдением агротехнических требований 6. Текущий контроль качества посева и посадки сельскохозяйственных культур 	6
Тема 1.5 Выполнение механизированных работ по уходу за сельскохозяйственными культурами	Содержание:	7
	<ol style="list-style-type: none"> 1. Способы ухода за посевами и посадками сельскохозяйственных культур 2. Агротехнические требования к междурядной обработке почвы 3. Принцип действия, устройство, техническая и технологическая регулировка сельскохозяйственных машин для выполнения междурядной обработки почвы 	3

	<ol style="list-style-type: none"> 4. Технология выполнения междурядной обработки почвы в соответствии с требованиями агротехники и интенсивных технологий производства 5. Правила комплектования машинно-тракторных агрегатов для выполнения междурядной обработки почвы 6. Методы и способы защиты растений 7. Агротехнические требования на опрыскивание сельскохозяйственных культур 8. Технология выполнения опрыскивания в соответствии с требованиями агротехники 9. Принцип действия, устройство, техническая и технологическая регулировка машин для защиты растений 10. Правила комплектования машинно-тракторных агрегатов для выполнения опрыскивания 11. Система параллельного вождения и автопилотирования 12. Контроль и оценка качества 13. Правила и нормы охраны труда при опрыскивании сельскохозяйственных культур 	
	В том числе практических занятий и лабораторных работ	4
	<ol style="list-style-type: none"> 1. Выполнение комплектования машинно-тракторного агрегата для опрыскивания посева 2. Выполнение комплектования машинно-тракторного агрегата для междурядной обработки. Выполнение междурядной обработка пропашных культур с соблюдением агротехнических требований 3. Выполнение опрыскивания посева с соблюдением агротехнических требований 4. Выполнение текущего контроля качества работ по уходу за сельскохозяйственными культурами 	4
Тема 1.6 Выполнение уборочных работ с заданными агротехническими требованиями	Содержание:	13
	<ol style="list-style-type: none"> 1. Агротехнические требования к уборке сельскохозяйственных культур 2. Принцип действия, устройство, техническая и технологическая регулировка машин для заготовки трав, зерноуборочных и кормоуборочных комбайнов 3. Принцип действия, устройство приспособлений к зерноуборочным комбайнам. Принцип действия, устройство машин для уборки соломы 4. Принцип действия, устройство, техническая и технологическая регулировка сельскохозяйственных машин для уборки овощных культур. Правила комплектования машинно-тракторных агрегатов для уборки сельскохозяйственных культур 5. Правила монтажа и демонтажа навесного оборудования комбайнов 6. Способы уборки зерновых, зернобобовых, масличных культур и овощных культур 7. Технология и организация работ по уборке зерновых и зернобобовых культур в соответствии с 	7

	<p>требованиями агротехники и интенсивных технологий производства</p> <p>8. Технология уборки кормовых культур в соответствии с требованиями агротехники и интенсивных технологий производства</p> <p>9. Технология и организация работ по уборке масличных культур в соответствии с требованиями агротехники</p> <p>10. Технология уборки овощных культур в соответствии с требованиями агротехники и интенсивных технологий производства.</p> <p>11. Технология уборки сахарной свеклы в соответствии с требованиями агротехники и интенсивных технологий производства</p> <p>12. Контроль и оценка качества уборочных работ. Правила и нормы охраны труда при уборке сельскохозяйственных культур</p>	
	В том числе практических и лабораторных занятий	6
	<p>1. Выполнение комплектования машинно-тракторного агрегата для заготовки трав. Выполнение заготовки трав с соблюдением требований и правил агротехники</p> <p>2. Выполнение комплектования машинно-тракторного агрегата для уборки овощных и технических культур. Выполнение уборки овощей с соблюдением требований и правил агротехники</p> <p>3. Выполнение уборки сахарной свеклы с соблюдением требований и правил агротехники.</p> <p>4. Выполнение уборки зерновых, зернобобовых и масличных культур с соблюдением требований и правил агротехники</p> <p>5. Выполнение заготовки кормов с соблюдением требований и правил агротехники</p> <p>6. Выполнение текущего контроля качества уборочных работ</p>	6
<p>Тема 1.7 Погрузочно-разгрузочные, транспортные стационарные работы на тракторах</p>	<p>Содержание:</p>	10
	<p>1. Классификация сельскохозяйственных грузов</p> <p>2. Правила погрузки, укладки, строповки грузов на тракторных прицепах и их разгрузки</p> <p>3. Типы и принцип работы сцепных устройств</p> <p>4. Правила дорожного движения и перевозки грузов</p> <p>5. Правила эксплуатации транспортных агрегатов. Правила охраны труда при проверке технического состояния транспортных агрегатов, проведении погрузочно-разгрузочных работ и транспортировке грузов. Правила агрегатирования трактора с навесными устройствами</p> <p>6. Принцип действия, устройство машин для послеуборочной обработки сельскохозяйственной продукции</p> <p>7. Правила и нормы охраны труда</p>	7

	В том числе практических и лабораторных занятий	3
	<ol style="list-style-type: none"> 1. Выполнение погрузки на тракторные прицепы перевозимого груза. 2. Выполнение транспортирования грузов с соблюдением правил дорожного движения и правил охраны труда 3. Выполнение работ на стационаре с использованием рабочего и вспомогательного оборудования трактора 	3
Тема 1.8 Выполнение мелиоративных работ	Содержание:	9
	<ol style="list-style-type: none"> 1. Принцип действия, устройство, техническая и технологическая регулировка машин для корчевания пней, уборки камней и удаления кустарников. Технология выполнения культуртехнических работ в соответствии с требованиями агротехники 2. Принцип действия, устройство и технологические регулировки машин для устройства и содержания каналов. Технология выполнения работ по устройству и содержанию каналов в соответствии с требованиями агротехники 3. Принцип действия, устройство, техническая и технологическая регулировка машин для планировки поверхности поля. 4. Технология выполнения планировочных работ 5. Правила и нормы охраны труда 	5
	В том числе практических и лабораторных занятий	4
	<ol style="list-style-type: none"> 1. Выполнение расчистки мелиорируемых земель от древесно-кустарниковой растительности, пней и камней. 2. Выполнение работ по устройству и содержанию мелиоративных каналов 3. Выполнение планировки поверхности поля в соответствии с агротехническими требованиями 4. Выполнение контроля качества мелиоративных работ 	4
	Содержание :	4
Тема 1.9 Выполнение механизированных работ по разгрузке и раздаче кормов животным	<ol style="list-style-type: none"> 1. Принцип действия, устройство, техническая и технологическая регулировка машин для разгрузки и раздачи кормов 2. Технология выполнения работ по разгрузке и раздаче кормов в животноводческих помещениях и на выгульных площадках 3. Правила и нормы охраны труда 	3
	В том числе практических и лабораторных занятий	1
	1. Выполнение механизированных работ по разгрузке и раздаче кормов в животноводческих помещениях и на выгульных площадках	1

Тема 1.10 Выполнение механизированных работ по уборке навоза и отходов животноводства	Содержание :	5
	1. Принцип действия, устройство, техническая и технологическая регулировка машин для разгрузки и раздачи кормов	3
	2. Технология выполнения работ по разгрузке и раздаче кормов в животноводческих помещениях и на выгульных площадках	
	3. Правила и нормы охраны труда	
	В том числе практических и лабораторных занятий	2
1.Выполнение механизированных работ по уборке навоза в животноводческих помещениях 2.Выполнение механизированных работ по уборке кормовых проездов и кормовых столов	2	
Тема 1.11 Техническое обслуживание при использовании и при хранении трактора, комбайна и сельскохозяйственной машины	Содержание :	8
	1. Порядок подготовки трактора, комбайна к работе. Перечень операций ежесменного технического обслуживания трактора, комбайна, сельскохозяйственной машины. Перечень операций сезонного технического обслуживания трактора. Виды и способы хранения техники. Порядок подготовки техники к хранению и снятия с хранения. Основные материалы, применяемые при постановке техники на хранение	3
	2. Виды и периодичность технического обслуживания тракторов и сельскохозяйственных машин. Перечень операций, выполняемых при проведении периодического технического обслуживания. Технология технического обслуживания тракторов и сельскохозяйственных машин. Перечень и технические характеристики оборудования для выполнения операций технического обслуживания	
	3. Причины несложных неисправностей тракторов, комбайнов и сельскохозяйственных машин. Правила и нормы охраны труда	
	В том числе практических и лабораторных занятий	5
1. Выполнение проверки технического состояния трактора, комбайна перед началом работы. 2. Выполнение операций ежесменного технического обслуживания трактора, комбайна, сельскохозяйственной машины 3. Выполнение всех видов периодического технического обслуживания трактора, комбайна и сельскохозяйственной машины. 4. Выполнение сезонного обслуживания трактора. 5. Выполнение технического обслуживания при хранении	5	
Тема 1.12 Заправка тракторов и самоходных сельскохозяйственных машин горюче-	Содержание :	4
	1. Требования к топливно-смазочным материалам и специальным жидкостям. 2. Свойства, правила хранения и использования горюче-смазочных материалов и технических	3

смазочными материалами	жидкостей	
	3. Правила эксплуатации и технического обслуживания оборудования нефтескладов.	
	В том числе практических и лабораторных занятий	1
	Получение горюче-смазочных материалов и выполнение заправки тракторов и самоходных сельскохозяйственных машин	1
Тематика самостоятельной учебной работы при изучении МДК.01.01		
Составить презентацию: Типы машино-тракторных агрегатов и условия их применения Устройства сельскохозяйственных машин		
Составить таблицу : Видов минеральных и органических веществ Технологические схемы внесения удобрений		
Составить презентацию: Правила комплектования машинно-тракторных агрегатов для выполнения культивации, боронования, прикатывания, выравнивания и комбинированных агрегатов Правила и нормы охраны труда		
Составить таблицы: Технологии посева зерновых, зернобобовых культур, трав, пропашных культур, овощных культур и посадки рассады		
Правил комплектования машинно-тракторных агрегатов для выполнения посева и посадки сельскохозяйственных культур Правил комплектования машинно-тракторных агрегатов для выполнения междурядной обработки почвы Правил и норм охраны труда при опрыскивании сельскохозяйственных культур.		
Составить презентацию: Правил монтажа и демонтажа навесного оборудования комбайнов Технологий уборки овощных культур и сахарной свеклы в соответствии с требованиями агротехники и интенсивных технологий производства		
Составить таблицы: Классификация сельскохозяйственных грузов		
Составить схемы: Технология выполнения планировочных работ		
Консультации		4
Промежуточная аттестация Экзамен		6
МДК.02.02 Выполнение работ по профессии "Тракторист-машинист сельскохозяйственного производства В, С, D, E, F		158
Тема 2.1 Законодательство, регулирующее отношения в сфере дорожного движения	Содержание :	12
	1. Законодательство, определяющее правовые основы обеспечения БДД 2. Законодательство, устанавливающее ответственность	12
Тема 2.2 Правила дорожного движения	Содержание :	38
	1. Основные понятия и термины 2. Основные понятия и термины 3. Обязанности участников дорожного движения 4. Обязанности участников дорожного движения 5. Знаки предупреждающие, приоритета и сервиса. 6. Знаки предупреждающие, приоритета и сервиса.	28

	<ul style="list-style-type: none"> 7. Знаки запрещающие 8. Знаки предписывающие 9. Знаки дополнительной информации. 10. Дорожная разметка. 11. Практические занятия по решению тематических билетов 12. Порядок движения ТС 13. Расположение ТС на проезжей части 14. Практические занятия по решению тематических билетов 	
	В том числе практических и лабораторных занятий	10
	<ul style="list-style-type: none"> 1. Правила остановки ТС 2. Правила стоянки ТС 3. Практические занятия по решению тематических билетов 4. Регулирование дорожного движения при помощи светофора и знаков 5. Регулирование дорожного движения при помощи регулировщика. 	10
Тема 2.3 Психофизиологические основы деятельности водителя	Содержание :	24
	<ul style="list-style-type: none"> 1. Познавательные функции, системы восприятия и психомоторные навыки 2. Этические основы деятельности водителя 3. Эмоциональные состояния и профилактика конфликтов 4. Саморегуляция 5. Профилактика конфликтов 6. Практическое занятие - решение ситуационных задач по оценке психического состояния 	18
	В том числе практических и лабораторных занятий	6
	<ul style="list-style-type: none"> 1. Какие действия при дорожно-транспортном происшествии должны в первую очередь осуществить водители, причастные к нему? 2. Разрешается ли водителю легкового автомобиля занять место в движущейся организованной колонне? 3. При каких неисправностях запрещено дальнейшее движение 	6
Тема 2.4 Основы безопасного управления транспортными средствами	Содержание :	22
	<ul style="list-style-type: none"> 1. Дорожное движение 2. Профессиональная надежность водителя 3. Влияние свойств ТС на эффективность и безопасность управления 4. Дорожные условия и безопасность движения 	14

	<ul style="list-style-type: none"> 5. Практическое занятие - Решение тематических билетов 6. Безопасное управление ТС 7. Обеспечение безопасности наиболее уязвимых участников дорожного движения 	
	В том числе практических и лабораторных занятий	6
	<ul style="list-style-type: none"> 1. Дорожные условия и безопасность движения 2. При каких неисправностях запрещено дальнейшее движение 	8
Тема 2.5 Основы пассажирских и грузовых перевозок автомобильным транспортом	Содержание :	20
	<ul style="list-style-type: none"> 1. Законодательство, регламентирующее организацию пассажирских и грузовых перевозок 2. Правила охраны труда, техники 3. нормы охраны труда, техники 4. безопасности, противопожарной защиты. 	8
	В том числе практических и лабораторных занятий	12
	<ul style="list-style-type: none"> 1. Правила охраны труда 2. Нормы охраны труда 3. Техники безопасности, противопожарной защиты на автомобильном транспорте 4. Законодательство, регламентирующее организацию пассажирских и грузовых перевозок автомобильным транспортом. 	12
Тема 2.6 Первая помощь при дорожно-транспортном происшествии	Содержание :	21
	<ul style="list-style-type: none"> 1. Дорожно-транспортный травматизм. 2. Основы анатомии и физиологии человека 3. Терминальные состояния. 4. Проведение сердечно-легочной реанимации 5. Практическое занятие по проведению сердечно-легочной реанимации 6. Кровотечение и методы его остановки. 7. Первая помощь при травмах 8. Практическое занятие - кровотечение и методы его остановки. 	16
	В том числе практических и лабораторных занятий	5

	<ol style="list-style-type: none"> 1. Первая медицинская помощь при травмах 2. Наложение транспортной иммобилизации 3. Практическое занятие по наложению транспортной иммобилизации 4. Виды бинтовых повязок и правила их наложения. 5. Правила переноски пострадавшего. 	5
Тема 2.7 Основы управления транспортными средствами	Содержание :	21
	<ol style="list-style-type: none"> 1. Приемы управления транспортным средством 2. Управление транспортным средством в штатных ситуациях 3. Эксплуатационные показатели ТС 4. Решение тематических билетов 5. Управление транспортным средством в нештатных ситуациях 6. Безопасная эксплуатация трактора 7. Требования к состоянию систем трактора. Экологическая безопасность. 	14
	В том числе практических и лабораторных занятий	7
	<ol style="list-style-type: none"> 1. Что подразумевается под остановочным путем? 2. Уменьшение тормозного пути транспортного средства достигается: 3. Как изменяется длина тормозного пути легкового автомобиля при движении с прицепом, имеющим тормозной системы? 4. Вероятность возникновения аварийной ситуации при движении в плотном транспортном потоке будет меньше, если скорость Вашего транспортного средства: 5. При движении по какому участку дороги действие сильного бокового ветра наиболее опасно? 6. Считаете ли Вы безопасным движение на легковом автомобиле в темное время суток с ближним светом фар по неосвещенной загородной дороге со скоростью 90 км/ч? 7. При приближении к вершине подъема в темное время суток водителю рекомендуется переключить дальний свет фар на ближний: 	7
Консультации		4
Промежуточная аттестация Экзамен		6
Учебная практика Виды работ		216

- | | |
|--|--|
| <ol style="list-style-type: none">1. Вводное занятие. Правила и нормы охраны труда2. Выполнение настройки и регулировки плуга, лущильника и плоскореза на заданный режим работы3. Выполнение настройки и регулировки агрегата для выполнения культивации, боронования, прикатывания и выравнивания почвы на заданный режим работы4. Выполнять контрольный осмотр транспортных агрегатов перед выездом и при выполнении поездки5. Выполнять технологические операции на стационаре6. Выполнение обработки почвы с заданными агротехническими требованиями7. Выполнение настройки и регулировать комбинированный агрегат для выполнения предпосевной подготовки почвы на заданный режим работы8. Выполнение механизированных работ по посеву сельскохозяйственных культур9. Выполнение работ машинно-тракторными агрегатами для ухода за посевами.10. Выполнение работ машинно-тракторными агрегатами для внесения минеральных и органических удобрений.11. Выполнение работ машинно-тракторными агрегатами для химической защиты растений.12. Выполнение настройки и регулировки зерноуборочного комбайна13. Выполнение уборки овощей, пшеницы, кукурузы и зерна с соблюдением требований и правил агротехники14. Выполнение работ по приемке и размещению груза на транспортное средство15. Выполнение работ по очистке земель от заросших древесно-кустарниковой растительностью и кочками16. Выполнение работ по устройству и содержанию мелиоративных каналов17. Выполнение действий по устройству технической и технологической регулировки машин для разгрузки18. Выполнение операций ежесменного технического обслуживания трактора, комбайна, сельскохозяйственной машины19. Выполнение устранения неисправностей: Перегрев двигателя.20. Выполнение устранения неисправностей: Увеличение люфта рулевого колеса, тугое вращение колеса21. Выполнение устранения неисправностей: Недостаточная эффективность торможения.22. Выполнение проведения работ по разборке, замене камеры, сборка колеса.23. Выполнение устранения неисправностей: Притормаживание одного из колес. Занос или увод автомобиля в сторону при торможении.24. Выполнение работ по устранению подтекания топлива, смазывающих материалов, специальных жидкостей.25. Выполнять мойку и чистку трактора, комбайна и сельскохозяйственной машины26. Выполнять проверку крепления узлов и механизмов трактора, комбайна и сельскохозяйственной машины27. Выполнение работ по заправке транспортного средства горюче-смазочными материалами28. Выполнение работ по проверке и замене охлаждающей жидкости29. Выполнение работ по проверке и замене тормозной жидкости в гидроприводе сцепления и тормозной системе.30. Зачет | |
|--|--|

Производственная практика

Виды работ

1. Ознакомление с производством. Техника безопасности.
2. Настраивать и регулировать плуг, лушпильник, плоскорез на заданный режим работы
3. Выбирать скоростной режим машинно-тракторного агрегата исходя из лучшей загрузки двигателя с учетом допустимых п агротехническим требованиям скоростей движения
4. Выбирать различные виды движения машинно-тракторных агрегатов в зависимости от конфигурации поля и состава агрегата
5. Устранять простейшие неисправности в процессе работы машинно-тракторных агрегатов
6. Настраивать и регулировать агрегат для внесения удобрений на заданный режим работы
7. Выбирать скоростной режим машинно-тракторного агрегата исходя из лучшей загрузки двигателя с учетом допустимых п агротехническим требованиям скоростей движения
8. Настраивать и регулировать агрегаты для выполнения культивации, боронования, прикатывания и выравнивания почвы на заданный режим работы
9. Настраивать и регулировать комбинированный агрегат для выполнения предпосевной подготовки почвы на заданный режим работы
10. Выбирать способ движения машинно-тракторного агрегата для предпосевной подготовки почвы с учетом конфигурации поля и состава агрегата
11. Выбирать скоростной режим машинно-тракторного агрегата исходя из лучшей загрузки двигателя с учетом допустимых п агротехническим требованиям скоростей движения
12. Устранять простейшие неисправности в процессе работы машинно-тракторных агрегатов
13. Настраивать и регулировать машинно-тракторный агрегат для заготовки трав на заданный режим работы
14. Настраивать и регулировать машинно-тракторный агрегат для уборки овощных и технических культур на заданный режим работы
15. Настраивать и регулировать кормоуборочный комбайн
16. Выполнять монтаж и демонтаж навесного оборудования комбайнов
17. Настраивать и регулировать зерноуборочный комбайн
18. Выбирать скоростной режим машинно-тракторного агрегата исходя из лучшей загрузки двигателя с учетом допустимых п агротехническим требованиям скоростей движения
19. Размещать и закреплять на тракторных прицепах перевозимый груз
20. Управлять транспортными поездами в различных дорожных условиях
21. Получать, оформлять и сдавать транспортную документацию
22. Комплектовать машинно-тракторный агрегат для корчевания пней, удаления кустарников и уборки камней
23. Комплектовать машинно-тракторный агрегат для устройства и содержания каналов
24. Комплектовать машинно-тракторный агрегат для планировки поверхности поля

<p>25. Настраивать и регулировать машинно-тракторный агрегат для устройства и содержания каналов на заданный режим работы</p> <p>26. Настраивать и регулировать машинно-тракторный агрегат для планировки поверхности поля на заданный режим работы</p> <p>27. Устранять простейшие неисправности в процессе работы машинно-тракторных агрегатов</p> <p>28. Комплектовать машинно-тракторные агрегаты для разгрузки и раздачи кормов</p> <p>29. Настраивать и регулировать машинно-тракторный агрегат для разгрузки и раздачи кормов</p> <p>30. Устранять простейшие неисправности в процессе работы машинно-тракторных агрегатов</p> <p>31. Комплектовать машинно-тракторные агрегаты для уборки навоза и отходов животноводства</p> <p>32. Устранять простейшие неисправности в процессе работы машинно-тракторных агрегатов</p> <p>33. Технологии посева с использованием оборудования для точного земледелия</p> <p>34. Контроль и оценка качества посева и посадки сельскохозяйственных культур</p> <p>35. Зачет</p>	
	<p>Всего</p> <p>576</p>

3. УСЛОВИЯ РЕАЛИЗАЦИИ ПРОГРАММЫ ПРОФЕССИОНАЛЬНОГО МОДУЛЯ

3.1. Для реализации программы профессионального модуля предусмотрены учебные помещения:

Кабинет Эксплуатации и ремонта сельскохозяйственных машин, оснащен оборудованием: Стол учительский (1 шт.), Стул учительский (1 шт.), Столы ученические (15 шт.), Стулья ученические (30 шт.), Доска магнитная (1 шт.), Шкаф вытяжной (1шт.), Шкафы для хранения учебных и наглядных пособий (4 шт.), Учебно-методический комплекс (1шт.), Комплект учебно-наглядных пособий (1шт.), Измерительные инструменты (5шт.), Модели измерительных инструментов(5шт.).

Лаборатории «Эксплуатация машинно-тракторного парка», «Тракторов и автомобилей» оснащены оборудованием: Маршрутизатор беспроводной Xiaomi Mi WiFi Router черный(PRO (R3P)) (1), Информационная стойка (пюпитер) Маэстро (1), Ключ моментный (1), Контейнер д/мусор пластм.120л970*580*480 на колес с откид.крышк,зеленый М4603окт (5), Кресло компактное BRABIX Smart MG-313, без подлокотников, цвет черный (2), Микрометр для замера диаметра коренных шеек коленчатого вала /ДВС д-260 (1), Микрометр для замера диаметра поршня /ДВС д-260 (1), Микрометр для замера диаметра шатунных шеек коленчатого вала /ДВС д-260 (1), Микрометр для замера толщины регулировочных прокладок, механический 0-25 мм (1), Набор монтажек (2), Нутрометр для измерения диаметра цилиндра (Д-260) (1), Поддон для сбора масла, металлический с ручкой 490х370х153 на 22 л. (1), Приспособление для установки поршня с кольцами в цилиндр (1), Светильник переносной светодиодный (аккумулятор. Заряд) (1), Стеллаж стационарный 1200х600х1500мм (1), Стетоскоп механический для прослушивания звуков пр работе ДВС (1), Стол аудиторный 2х местный 1190х680х750мм (1), Стол лабораторный (металл) (1), Столбик с вытяжной лентой 5 м из нержав.стали (10). Столбик с вытяжной лентой 5 м из нержав.стали Стремянка стальная, 3 широкие ступени, длина 1 м (1), Стул для посетителей BRABIX» IsoNe tCF-006», хромированный каркас серый (1), Стул рабочий 480х500х810 мм ткань цв.серый (1), Стул ученический с регулировкой высоты (1), Съёмник поршневых колец ДВС (1), Тележка инструментальная ТО-3,750х486х840 (5), Упор притивооткатный груз. Автомобилей до7,5тонн (1), Упор притивооткатный 200*115*120 (1), Часы настенные электронные , 23х3х47 см от сети 220 вт, USB (1), Шкаф -стеллаж НШ-1, 760х380х1890мм, серый (1), Шкаф для документов узкий 400х420х1880 светло серый (1), Шкаф для документов НШ-9, 383х380хх1890мм,серый с дверью (1), Шкаф для одежды НШ-10, 600х381х1890мм, серый (1), Лабораторный стенд «Почвенный канал» ЛС-ПК-1 (1), Система удаления выхлопных газов на 3 поста (1), Стенд-тренажер лабораторный «Действующий двигатель трактора ЛСТ-Д-Д242» (1), Учебный комплекс для изучения механики гидравлических систем на мобильном основа (1), Учебный тренажер «ТРАКТОР МТЗ-82» (1), Двигатель Д-260,2 S2 (2), Плуг оборотный «PERESVET» ПОН-4+1 Р33,14,000-01 (1), Пресс -подборщик рулонный ППР-120 «Pelikan» (1), Верстак с тумбой (5), Гидротестер ГТ-600М.02 (1), Диагностический сканер для диагностики спецтехники «ТЕХА»Модель Navigator TXTs (1), Дроссель-расходомер СДР-ЗУК (2), Кантователь для ДВС (1), Комплект системы параллельного вождения (1), Ноутбук (2), Опрыскиватель ранцевый KILLASPRAY (2), Подкатной лежак 6-и колесный, пластиковый МАСТАК 197-00001 (1), Стенд электронный для испытаний форсунок (1), Верстак промышленный металл (1), Гидротестер ГТ-600 МД (с электр. Пробор. И 1 гидроблоком) до 350л/мин., до 400кг (1),

Кантователь для разборки-сборки двигателя P1250 (1), Кран гидравлический 2 тонны, длина стрелы 1380 мм, высота -2240мм (1), Кран гидравлический грузоподъем 2т., макс. Высота 2240мм, длина стрелы 1380 мм (1), Набор инструментов Berger BG ГАННОВЕР bg163-121438 на 163 предмета (1), Набор ключей динамометрических предельного типа 5-25,19-110, 42-210Н/м (1), Облучатель – рециркулятор «Борей»215М, 95м3/ч, 40-60м2, 2 лампы, 2*15 Вт, белый (1), Стенд для разборки двигателей, грузопод.1600кг,поворот ручной червяч. Редуктор14 (1), Стенд М-107-СR Стенд для испытания и регулировки форсунок дизельных двигателей (1), Тележка инструментальная из 5 ящиков (2 больш.+3 маленьк), 795x730x470, два торм (2), Тиски слесарные 425x180x150 (1), Тисы слесарные 125мм 5 шт. (1), Шкаф для белья 800x420x1950 мм (1), Шкаф комбинированный 800x420x1950 мм (1), Щит ограждения ЩОС- 01 исп.2 1600-600-1700 (6).

Мастерская «Пункт технического обслуживания», оснащенная оборудованием: рабочее место преподавателя (1), рабочие места обучающихся (25), комплекты оборудования по контролю состояния тракторов, автомобилей и сельско-хозяйственной техники (2); Трактор МТЗ-82.1 (2), Трактор МТЗ 1221.2(1), Трактор МТЗ 1523.3(1), Трактор John Deere 6155М (1), Экскаватор погрузчик АМТ 2326 (1), зерноуборочный комбайн РСН-101 «Вектор» (1), тракторный прицеп ПТС-4 (2), ПТС 6 (2), стенды, макеты и образцы тракторов, автомобилей и сельскохозяйственной техники; Сельскохозяйственные агрегаты: плуги: ПЛН-3-35 (2), ПЛ-4+1 (1) сцепки СП-1 (1), СП-16 (1); бороны зубовые: БЗТС-1,0 (12), БЗСС-1,0 (12); борона дисковая БДТ-3,0 (2); культиваторы КПС-4 (1), КРН-2,8 (1), КПИР-3,6 (1); разбрасыватель минеральных удобрений НРУ-0,5 (1); сеялки СЗ-3,6 (1), СПУ-6 (1); посевной комплекс «Виктория» (1) опрыскиватель штанговый ОПШ-15 (1); картофелесажалки КСМ-4 (1) картофелекопатель КТН-2,8 (1); картофелеуборочный комбайн «Лида» (1); косилка КРН-2,1 (3); грабли ГВК-6 (2); пресс-подборщик рулонный ПРФ-180 (1); ПРФ-145 (1); «Пеликан-1200» (1ш) разрезы, макеты, детали, узлы и агрегаты тракторов, автомобилей и сельскохозяйственных машин. Тракторы МТЗ-1523; (1); грузовые автомобили ГАЗ-САЗ-3505 (3) КамАЗ-5320 (1), КамАЗ-55111 (1), Урал-4320 (1)

Слесарная мастерская, оснащенная оборудованием: Стеллаж стационарный (3) Стол бес-тумбовый (1) Стол однотумбовый (1) Стол ученический 2-х местный с регулировкой высоты (8) Стул рабочий (3) Стул ученический с регулировкой высоты (18) Тиски стальные слесарные (12) Станок токарно-винторезный, ТВ-9 (1) печь муфельная (3) Станок для заточки инструмента, (7) Станок токарный (3) Станок фрезерный (1) Верстак комбинированный, ВК-1(7) Верстак слесарный металл 1 тумбовый с экраном и тисками (12) Верстак слесарный усиленный, металл. С тумбой и 2-я ящиками + экран (1) Доска ученическая (2) Кузнечная однорогоая наковальня (1) Стенка 5 секций без антресолей (1) Шкаф для одежды (6)

Базы практик у работодателей.

Полигоны - автодром, трактородром, гараж с учебными автомобилями категорий «В», «С

3.2. Информационное обеспечение реализации программы

Перечень используемых учебных изданий, Интернет-ресурсов, дополнительной литературы

3.2.1. Основные источники

1. Ткачева, Г. В., Тракторист категории В,С,Д. Основы профессиональной деятельности : учебно-практическое пособие / Г. В. Ткачева, Н. А. Королев, Ю. В. Антипин, М. М. Штеблау. — Москва : КноРус, 2023. — 244 с.— Текст : электронный.

2. Поливаев О.И. Тракторы и автомобили. Конструкция: учебное пособие / Поливаев О.И., Гребнев В.П., Ворохобин А., В., и др. — Москва : КноРус, 2022. — 252 с. — ISBN 978-5-406-00355-8. — URL: <https://book.ru/book/267641> — Текст : электронный.

3. Поливаев О.И. Тракторы и автомобили. Теория и эксплуатационные свойства : учебное пособие / Поливаев О.И., Ворохобин А.В., Гребнев В.П. — Москва : КноРус, 2022. — 259 с.— Текст : электронный.

4.Сметнев, А. С., Подготовка тракторов, сельскохозяйственных машин и механизмов к работе : учебник / А. С. Сметнев, Ю. Б. Юдин. — Москва : КноРус, 2022. — 304 с.— Текст : электронный

4. КОНТРОЛЬ И ОЦЕНКА РЕЗУЛЬТАТОВ ОСВОЕНИЯ ПРОФЕССИОНАЛЬНОГО МОДУЛЯ

Код и наименование профессиональных и общих компетенций, формируемых в рамках модуля	Критерии оценки	Методы оценки
<p>ПК 2.1. Выполнять основную обработку и предпосевную подготовку почвы с заданными агротехническими требованиями</p> <p>ОК 01. Выбирать способы решения задач профессиональной деятельности применительно к различным контекстам.</p> <p>ОК 2. Использовать современные средства поиска, анализа и интерпретации информации, и информационные технологии для выполнения задач профессиональной деятельности</p> <p>ОК 04 Эффективно взаимодействовать и работать в коллективе и команде</p> <p>ОК 05. Осуществлять устную и письменную коммуникацию на государственном языке Российской Федерации с учетом особенностей социального и культурного контекста</p> <p>ОК 07 Содействовать сохранению окружающей среды, ресурсосбережению, применять знания об изменении климата, принципы бережливого производства, эффективно действовать в чрезвычайных ситуациях</p>	<ul style="list-style-type: none"> - Выполнение основной обработки почвы с заданными агротехническими требованиями -соблюдение техники безопасности и экологической безопасности - обоснование выбора и применения способов решения задач профессиональной деятельности - обоснование выбора и применения методов и способов решения профессиональных задач в области разработки технологических процессов; - демонстрация эффективности и качества выполнения профессиональных задач. - взаимодействовать и работать в коллективе и команде для эффективного выполнения профессиональных задач, профессионального и личностного развития - грамотно излагать свои мысли и оформлять документы по профессиональной тематике на государственном языке, проявлять толерантность в рабочем коллективе -организовать профессиональную деятельность с учетом знаний об изменении климатических условий региона, ресурсосбережения и норм экологической безопасности 	<p>Экспертное наблюдение и оценка на практических и лабораторных занятиях при выполнении работ по учебной и производственной практик</p>
<p>ПК 2.2. Вносить удобрения с заданными агротехническими требованиями</p> <p>ОК 01. Выбирать способы решения задач профессиональной деятельности применительно к различным контекстам</p> <p>ОК 2. Использовать современные средства поиска, анализа и интерпретации информации, и информационные технологии для выполнения задач профес-</p>	<ul style="list-style-type: none"> - Внесение удобрений с заданными агротехническими требованиями - обоснование выбора и применения методов и способов решения профессиональных задач в области разработки технологических процессов; - демонстрация эффективности и качества выполнения профессиональных задач. -соблюдение техники безопасности и экологической безопасности 	<p>Экспертная оценка деятельности (на практике, в ходе лабораторной работы и др.)</p> <p>Наблюдение (на практике, на практическом занятии)</p>

<p>сиональной деятельности ОК 04. Эффективно взаимодействовать и работать в коллективе и команде ОК 05. Осуществлять устную и письменную коммуникацию на государственном языке Российской Федерации с учетом особенностей социального и культурного контекста ОК 07 Содействовать сохранению окружающей среды, ресурсосбережению, применять знания об изменении климата, принципы бережливого производства, эффективно действовать в чрезвычайных ситуациях ОК 08 Использовать средства физической культуры для сохранения и укрепления здоровья в процессе профессиональной деятельности и поддержания необходимого уровня физической подготовленности ОК 09 Пользоваться профессиональной документацией на государственном и иностранном языках</p>	<ul style="list-style-type: none"> - обоснование выбора и применения способов решения задач профессиональной деятельности - обоснование выбора и применения методов и способов решения профессиональных задач в области разработки технологических процессов; - демонстрация эффективности и качества выполнения профессиональных задач. - взаимодействовать и работать в коллективе и команде для эффективного выполнения профессиональных задач, профессионального и личностного развития - грамотно излагать свои мысли и оформлять документы по профессиональной тематике на государственном языке, проявлять толерантность в рабочем коллективе организовать профессиональную деятельность с учетом знаний об изменении климатических условий региона, ресурсосбережения и норм экологической безопасности - демонстрация готовности к исполнению воинской обязанности. -укрепления здоровья, достижения жизненных и профессиональных целей - понимать общий смысл произнесенных высказываний, участвовать в диалогах на общие и профессиональные темы, кратко обосновывать и объяснять свои действия 	
<p>ПК 2.3. Выполнять механизированные работы по посеву, посадке и уходу за сельскохозяйственными культурами. ОК 01. Выбирать способы решения задач профессиональной деятельности применительно к различным контекстам ОК 02. Использовать современные средства поиска, анализа и интерпретации информации, и информационные технологии для выполнения задач профессиональной деятельности ОК 04. Эффективно взаимодействовать и работать в коллективе и команде ОК 05. Осуществлять устную и письменную коммуникацию на государственном языке Российской Федерации с учетом особенностей социального и культурного контекста</p>	<ul style="list-style-type: none"> - Выполнение предпосевной подготовки почвы с заданными агротехническими требованиями - Посев и посадка сельскохозяйственных культур с заданными агротехническими требованиями - демонстрация способности принимать решения в стандартных и нестандартных ситуациях и нести за них ответственность. -обоснование выбора и применения способов решения задач профессиональной деятельности -обоснование выбора и применения методов и способов решения профессиональных задач в области разработки технологических процессов; - демонстрация эффективности и качества выполнения профессиональных задач. - взаимодействовать и работать в коллективе и команде для эффективного выполнения профессиональных задач, 	<p>Экспертная оценка деятельности (на практике, в ходе лабораторной работы и др.) Наблюдение (на практике, на практическом занятии)</p>

<p>ОК 06 Проявлять гражданско-патриотическую позицию, демонстрировать осознанное поведение на основе традиционных общечеловеческих ценностей, в том числе с учетом гармонизации межнациональных и межрелигиозных отношений, применять стандарты антикоррупционного поведения</p> <p>ОК 07 Содействовать сохранению окружающей среды, ресурсосбережению, применять знания об изменении климата, принципы бережливого производства, эффективно действовать в чрезвычайных ситуациях</p> <p>ОК 08 Использовать средства физической культуры для сохранения и укрепления здоровья в процессе профессиональной деятельности и поддержания необходимого уровня физической подготовленности</p> <p>ОК 09 Пользоваться профессиональной документацией на государственном и иностранном языках</p>	<p>профессионального и личностного развития</p> <ul style="list-style-type: none"> - грамотно излагать свои мысли и оформлять документы по профессиональной тематике на государственном языке, проявлять толерантность в рабочем коллективе - обосновать выбор и применять гражданско-патриотическую позицию, демонстрировать осознанное поведение на основе традиционных общечеловеческих ценностей организовать профессиональную деятельность с учетом знаний об изменении климатических условий региона, ресурсосбережения и норм экологической безопасности - демонстрация готовности к исполнению воинской обязанности. -укрепления здоровья, достижения жизненных и профессиональных целей - понимать общий смысл произнесенных высказываний, участвовать в диалогах на общие и профессиональные темы, кратко обосновывать и объяснять свои действия 	
<p>ПК 2.4. Выполнять уборочные работы с заданными агротехническими требованиями.</p> <p>ОК 01. Выбирать способы решения задач профессиональной деятельности применительно к различным контекстам</p> <p>ОК 02. Использовать современные средства поиска, анализа и интерпретации информации, и информационные технологии для выполнения задач профессиональной деятельности</p> <p>ОК 03. Планировать и реализовывать собственное профессиональное и личностное развитие, предпринимательскую деятельность в профессиональной сфере, использовать знания по финансовой грамотности в различных жизненных ситуациях</p> <p>ОК 04. Эффективно взаимодействовать и работать в коллективе и команде</p> <p>ОК 05. Осуществлять устную и письменную коммуникацию на государственном языке Российской Федерации с учетом осо-</p>	<p>-Выполнение уборочных работ с заданными агротехническими требованиями</p> <ul style="list-style-type: none"> - демонстрация уборочных работ с заданными агротехническими требованиями обоснование выбора и применения способов решения задач профессиональной деятельности -обоснование выбора и применения методов и способов решения профессиональных задач в области разработки технологических процессов; - демонстрация эффективности и качества выполнения профессиональных задач. - обосновывать выбор, планировать и реализовывать собственное профессиональное и личностное развитие - понимать общий смысл предпринимательской деятельности в профессиональной сфере - применять и использовать знания по финансовой грамотности в различных жизненных ситуациях - взаимодействовать и работать в коллективе и команде для эффективного выполнения профессиональных задач, 	<p>Экспертная оценка деятельности (на практике, в ходе лабораторной работы и др.)</p> <p>Наблюдение (на практике, на практическом занятии)</p>

<p>бенностей социального и культурного контекста</p> <p>ОК 07. Содействовать сохранению окружающей среды, ресурсосбережению, применять знания об изменении климата, принципы бережливого производства, эффективно действовать в чрезвычайных ситуациях</p> <p>ОК 08. Использовать средства физической культуры для сохранения и укрепления здоровья в процессе профессиональной деятельности и поддержания необходимого уровня физической подготовленности</p>	<p>профессионального и личностного развития</p> <ul style="list-style-type: none"> - грамотно излагать свои мысли и оформлять документы по профессиональной тематике на государственном языке, проявлять толерантность в рабочем коллективе -организовать профессиональную деятельность с учетом знаний об изменении климатических условий региона, ресурсосбережения и норм экологической безопасности - демонстрация готовности к исполнению воинской обязанности. -укрепления здоровья, достижения жизненных и профессиональных целей 	
<p>ПК 2.5. Выполнять погрузочно-разгрузочные, транспортные и стационарные работы на тракторах.</p> <p>ОК 01. Выбирать способы решения задач профессиональной деятельности применительно к различным контекстам</p> <p>ОК 02. Использовать современные средства поиска, анализа и интерпретации информации, и информационные технологии для выполнения задач профессиональной деятельности</p> <p>ОК 04. Эффективно взаимодействовать и работать в коллективе и команде</p> <p>ОК 05. Осуществлять устную и письменную коммуникацию на государственном языке Российской Федерации с учетом особенностей социального и культурного контекста</p> <p>ОК 06 Проявлять гражданско-патриотическую позицию, демонстрировать осознанное поведение на основе традиционных общечеловеческих ценностей, в том числе с учетом гармонизации межнациональных и межрелигиозных отношений, применять стандарты антикоррупционного поведения</p> <p>ОК 08. Использовать средства физической культуры для сохранения и укрепления здоровья в процессе профессиональной деятельности и поддержания необходимого уровня физической подготовленности</p>	<p>-Погрузочно-разгрузочные, транспортные и стационарные работы на тракторах</p> <ul style="list-style-type: none"> - демонстрация выполнения погрузочно-разгрузочных, транспортных и стационарных работ на тракторах. -выполнение условий сохранности груза; -размещение и закрепление груза на транспортном средстве; -перевозка грузов, выступающих за габариты транспортного средства; - демонстрация навыков использования информационно-коммуникационные технологии в профессиональной деятельности. -соблюдение техники безопасности и экологической безопасности <p>-обоснование выбора и применения методов и способов решения профессиональных задач в области разработки технологических процессов;</p> <ul style="list-style-type: none"> - демонстрация эффективности и качества выполнения профессиональных задач. - взаимодействовать и работать в коллективе и команде для эффективного выполнения профессиональных задач, профессионального и личностного развития - грамотно излагать свои мысли и оформлять документы по профессиональной тематике на государственном языке, проявлять толерантность в рабочем коллективе - обосновать выбор и применять гражданско-патриотическую позицию, демонстрировать осознанное поведение на основе традиционных общечелове- 	<p>Экспертная оценка деятельности (на практике, в ходе лабораторной работы и др.) Наблюдение (на практике, на практическом занятии)</p>

<p>ОК 09 Пользоваться профессиональной документацией на государственном и иностранном языках</p>	<p>ческих ценностей - демонстрация готовности к исполнению воинской обязанности. -укрепления здоровья, достижения жизненных и профессиональных целей - понимать общий смысл произнесенных высказываний, участвовать в диалогах на общие и профессиональные темы, кратко обосновывать и объяснять свои действия</p>	
<p>ПК 2.6. Выполнять мелиоративные работы. ОК 01. Выбирать способы решения задач профессиональной деятельности применительно к различным контекстам ОК 02. Использовать современные средства поиска, анализа и интерпретации информации, и информационные технологии для выполнения задач профессиональной деятельности ОК 05. Осуществлять устную и письменную коммуникацию на государственном языке Российской Федерации с учетом особенностей социального и культурного контекста ОК 07 Содействовать сохранению окружающей среды, ресурсосбережению, применять знания об изменении климата, принципы бережливого производства, эффективно действовать в чрезвычайных ситуациях ОК 09 Пользоваться профессиональной документацией на государственном и иностранном языках</p>	<p>- демонстрация выполнения мелиоративных работ. -соблюдение техники безопасности и экологической безопасности -обоснование выбора и применения методов и способов решения профессиональных задач в области разработки технологических процессов; - демонстрация эффективности и качества выполнения профессиональных задач. - грамотно излагать свои мысли и оформлять документы по профессиональной тематике на государственном языке, проявлять толерантность в рабочем коллективе -организовать профессиональную деятельность с учетом знаний об изменении климатических условий региона, ресурсосбережения и норм экологической безопасности - понимать общий смысл произнесенных высказываний, участвовать в диалогах на общие и профессиональные темы, кратко обосновывать и объяснять свои действия</p>	<p>Экспертная оценка деятельности (на практике, в ходе лабораторной работы и др.) Наблюдение (на практике, на практическом занятии)</p>
<p>ПК 2.7 Выполнять механизированные работы по разгрузке и раздаче кормов животным, уборке навоза и отходов животноводства. ОК 01. Выбирать способы решения задач профессиональной деятельности применительно к различным контекстам ОК 02. Использовать современные средства поиска, анализа и интерпретации информации, и информационные технологии для выполнения задач профессиональной деятельности ОК 03. Планировать и реализо-</p>	<p>- Выполнение механизированных работ по разгрузке и раздаче кормов животным -Выполнение механизированных работ по уборке навоза и отходов животноводства -обоснование выбора и применения способов решения задач профессиональной деятельности обоснование выбора и применения методов и способов решения профессиональных задач в области разработки технологических процессов; - демонстрация эффективности и каче-</p>	<p>оценка на практических занятиях; оценка на практическом экзамене.</p>

<p>вывать собственное профессиональное и личностное развитие, предпринимательскую деятельность в профессиональной сфере, использовать знания по финансовой грамотности в различных жизненных ситуациях</p> <p>ОК 04. Эффективно взаимодействовать и работать в коллективе и команде</p> <p>ОК 05. Осуществлять устную и письменную коммуникацию на государственном языке Российской Федерации с учетом особенностей социального и культурного контекста</p> <p>ОК 07 Содействовать сохранению окружающей среды, ресурсосбережению, применять знания об изменении климата, принципы бережливого производства, эффективно действовать в чрезвычайных ситуациях</p> <p>ОК 08. Использовать средства физической культуры для сохранения и укрепления здоровья в процессе профессиональной деятельности и поддержания необходимого уровня физической подготовленности</p>	<p>ства выполнения профессиональных задач.</p> <ul style="list-style-type: none"> - обосновывать выбор, планировать и реализовывать собственное профессиональное и личностное развитие - понимать общий смысл предпринимательской деятельности в профессиональной сфере - применять и использовать знания по финансовой грамотности в различных жизненных ситуациях - взаимодействовать и работать в коллективе и команде для эффективного выполнения профессиональных задач, профессионального и личностного развития - грамотно излагать свои мысли и оформлять документы по профессиональной тематике на государственном языке, проявлять толерантность в рабочем коллективе -организовать профессиональную деятельность с учетом знаний об изменении климатических условий региона, ресурсосбережения и норм экологической безопасности - демонстрация готовности к исполнению воинской обязанности. -укрепления здоровья, достижения жизненных и профессиональных целей 	
<p>ПК 2.8 Выполнять техническое обслуживание при использовании и при хранении тракторов, комбайнов, сельскохозяйственных машин и оборудования, заправлять тракторы и самоходных сельскохозяйственные машины горюче-смазочными материалами.</p> <p>ОК 01. Выбирать способы решения задач профессиональной деятельности применительно к различным контекстам</p> <p>ОК 02. Использовать современные средства поиска, анализа и интерпретации информации, и информационные технологии для выполнения задач профессиональной деятельности</p> <p>ОК 03. Планировать и реализовывать собственное профессиональное и личностное развитие, предпринимательскую деятельность в профессиональной сфе-</p>	<ul style="list-style-type: none"> - Техническое обслуживание при использовании и при хранении трактора, комбайна и сельскохозяйственной машины -Заправка тракторов и самоходных сельскохозяйственных машин горюче-смазочными материалами -обоснование выбора и применения способов решения задач профессиональной деятельности -обоснование выбора и применения методов и способов решения профессиональных задач в области разработки технологических процессов; - демонстрация эффективности и качества выполнения профессиональных задач. - обосновывать выбор, планировать и реализовывать собственное профессиональное и личностное развитие - понимать общий смысл предпринимательской деятельности в профессиональной сфере - применять и использовать знания по финансовой грамотности в различных 	<p>Экспертная оценка деятельности (на практике, в ходе лабораторной работы и др.)</p> <p>Наблюдение (на практике, на практическом занятии)</p>

<p>ре, использовать знания по финансовой грамотности в различных жизненных ситуациях</p> <p>ОК 04. Эффективно взаимодействовать и работать в коллективе и команде</p> <p>ОК 05. Осуществлять устную и письменную коммуникацию на государственном языке Российской Федерации с учетом особенностей социального и культурного контекста</p> <p>ОК 06 Проявлять гражданско-патриотическую позицию, демонстрировать осознанное поведение на основе традиционных общечеловеческих ценностей, в том числе с учетом гармонизации межнациональных и межрелигиозных отношений, применять стандарты антикоррупционного поведения</p> <p>ОК 07. Содействовать сохранению окружающей среды, ресурсосбережению, применять знания об изменении климата, принципы бережливого производства, эффективно действовать в чрезвычайных ситуациях</p> <p>ОК 08 Использовать средства физической культуры для сохранения и укрепления здоровья в процессе профессиональной деятельности и поддержания необходимого уровня физической подготовленности</p>	<p>жизненных ситуациях</p> <ul style="list-style-type: none"> - взаимодействовать и работать в коллективе и команде для эффективного выполнения профессиональных задач, профессионального и личного развития - грамотно излагать свои мысли и оформлять документы по профессиональной тематике на государственном языке, проявлять толерантность в рабочем коллективе - обосновать выбор и применять гражданско-патриотическую позицию, демонстрировать осознанное поведение на основе традиционных общечеловеческих ценностей -организовать профессиональную деятельность с учетом знаний об изменении климатических условий региона, ресурсосбережения и норм экологической безопасности - демонстрация готовности к исполнению воинской обязанности. -укрепления здоровья, достижения жизненных и профессиональных целей 	
---	---	--

Результаты обучения	Основные показатели оценки результата	Формы и методы контроля и оценки
ЛР 6 Проявляющий уважение к людям старшего поколения и готовность к участию в социальной поддержке и волонтерских движениях	Участие в мероприятии календарного плана воспитательной работы	Педагогическое наблюдение
ЛР 10 Заботящийся о защите окружающей среды, собственной и чужой безопасности, в том числе цифровой	Участие в мероприятии календарного плана воспитательной работы	Педагогическое наблюдение
ЛР 13. Вступающий в конструктивное профессионально значимое взаимодействие с представителями разных субкультур	Участие в мероприятии календарного плана воспитательной работы	Педагогическое наблюдение
ЛР 14. Открытый к текущим и перспективным	Участие в мероприятии ка-	Педагогическое

изменениям в мире труда и профессий.	лендарного плана воспитательной работы	наблюдение
ЛР 15 Экономически активный, предприимчивый, готовый к самозанятости.	Участие в мероприятии календарного плана воспитательной работы	Педагогическое наблюдение
ЛР 20. Готовый к профессиональной конкуренции и конструктивной реакции на критику	Участие в мероприятии календарного плана воспитательной работы	Педагогическое наблюдение
ЛР 21. Осознающий значимость профессионального развития в выбранной профессии	Участие в мероприятии календарного плана воспитательной работы	Педагогическое наблюдение
ЛР 22. Открытый к текущим и перспективным изменениям в мире труда и профессий	Участие в мероприятии календарного плана воспитательной работы	Педагогическое наблюдение

**КОМПЛЕКТ КОНТРОЛЬНО-ОЦЕНОЧНЫХ СРЕДСТВ
ПМ 02. ВЫПОЛНЕНИЕ МЕХАНИЗИРОВАННЫХ РАБОТ
В СЕЛЬСКОХОЗЯЙСТВЕННОМ ПРОИЗВОДСТВЕ С ПОДДЕРЖАНИЕМ
ТЕХНИЧЕСКОГО СОСТОЯНИЯ СРЕДСТВ МЕХАНИЗАЦИИ**

Комплект оценочных средств для проведения промежуточной аттестации по профессиональному модулю ПМ 02. Выполнение механизированных работ в сельскохозяйственном производстве с поддержанием технического состояния средств механизации разработан на основе Федерального государственного образовательного стандарта среднего профессионального образования по профессии 35.01.27 Мастер сельскохозяйственного производства, утвержденного приказом Минпросвещения России от 24 мая 2022 года № 355

В рамках ООП по профессии 35.01.27 Мастер сельскохозяйственного производства обучающиеся осваивают квалификацию: мастер сельскохозяйственного производства.

Организация-разработчик: бюджетное учреждение среднего профессионального образования Ханты-Мансийского автономного округа - Югры «Междуреченский агропромышленный колледж»

Разработчики:

Азиатцев Е.С, мастер производственного обучения

Меньков Е.В, преподаватель

1. Паспорт комплекта контрольно-оценочных средств

1.1 Комплект контрольно-оценочных средств предназначен для оценки результатов освоения профессионального модуля ПМ 02. Выполнение механизированных работ в сельскохозяйственном производстве с поддержанием технического состояния средств механизации.

В результате оценки осуществляется проверка следующих объектов:

Результаты обучения: умения, знания и общие компетенции	Показатели оценки результата	Форма контроля и оценивания
Уметь:		
У 1 комплектовать машинно-тракторные агрегаты для проведения агротехнических работ в сельском хозяйстве;;	-Знание и соблюдение Правил дорожного движения	Устный опрос; Тестирование.
У 2 выполнять агротехнические и агрохимические работы машинно-тракторными агрегатами на базе тракторов основных марок, зерновыми и специальными комбайнами;	- безопасное управление транспортными средствами в различных дорожных и метеорологических условиях .	Устный опрос, Тестирование.
У 3 выполнять технологические операции по регулировке машин и механизмов	-управляет своим эмоциональным состоянием, уважает права других участников дорожного движения	Устный опрос, Практические занятия, Тестирование.
У 4 перевозить грузы на тракторных прицепах, контролировать погрузку, размещение и закрепление на них перевозимого груза;	-выполняет контрольный осмотр транспортных средств перед выездом и при выполнении поездки	Устный опрос, Практические занятия, Тестирование.
У 5 выполнять работы средней сложности по периодическому техническому обслуживанию тракторов и агрегируемых с ними сельскохозяйственных машин с применением современных средств технического обслуживания.	-проводит заправку транспортных средств горюче-смазочными материалами и специальными жидкостями	Устный опрос, Практические занятия, Тестирование.
У 6 выявлять несложные неисправности сельскохозяйственных машин и оборудования и самостоятельно выполнять слесарные работы по их устранению.	-устраняет возникшие во время эксплуатации транспортных средств мелкие неисправности	Устный опрос, Практические занятия, Тестирование.
У 7 под руководством специалистов более высокой квалификации выполнять работы по подготовке, установке на хранение и снятию с хранения сельскохозяйственной техники;	- выполнять работы соблюдает режим труда и отдыха	Устный опрос, Практические занятия,
У 8 оформлять первичную документацию;	- уметь оформлять первичные документы ;	Устный опрос, Практические занятия,

1.2. Организация контроля и оценивания

Форма промежуточной аттестации, другие формы контроля (в соответствии с учебным планом)	Организация контроля и оценивания
Экзамен	МДК. 02.01.Технология выполнения механизированных работ в сельскохозяйственном производстве с поддержанием технического состояния средств механизации
Экзамен	МДК.02.02 Выполнение работ по профессии "Тракторист-машинист сельскохозяйственного производства В, С, D, E, F"
Зачет	УП.02.01.Зачётные задание по учебной практике
Зачет	ПП.02.01.Зачётные задание по производственной практике
Квалификационный экзамен	<ul style="list-style-type: none">– Тестирование;– Выполнение практических заданий по вариантам;– Контрольные вопросы;– Зачётные задания по учебной практике;– Зачётные задание по производственной практике;– Экзаменационные вопросы

1.3. Материально-техническое обеспечение контрольно-оценочных мероприятий

Контрольно-оценочные мероприятия проводятся в лаборатории «Эксплуатация машинно-тракторного парка», «Тракторов и автомобилей» оснащены оборудованием: Маршрутизатор беспроводной Xiaomi Mi WiFi Router черный(PRO (R3P)) (1), Информационная стойка (пюпитер) Маэстро (1), Ключ моментный (1), Контейнер д/мусор пластм.120л970*580*480 на колеса с откид.крышк,зеленый М4603окт (5), Кресло компактное BRABIX Smart MG-313, без подлокотников, цвет черный (2), Микрометр для замера диаметра коренных шеек коленчатого вала /ДВС д-260 (1), Микрометр для замера диаметра поршня /ДВС д-260 (1), Микрометр для замера диаметра шатунных шеек коленчатого вала /ДВС д-260 (1), Микрометр для замера толщины регулировочных прокладок, механический 0-25 мм (1), Набор монтажек (2), Нутрометр для измерения диаметра цилиндра (Д-260) (1), Поддон для сбора масла, металлический с ручкой 490x370x153 на 22 л. (1), Приспособление для установки поршня с кольцами в цилиндр (1), Светильник переносной светодиодный (аккумуляторный заряд) (1), Стеллаж стационарный 1200x600x1500мм (1), Стетоскоп механический для прослушивания звуков при работе ДВС (1), Стол аудиторный 2х местный 1190x680x750мм (1), Стол лабораторный (металл) (1), Столбик с вытяжной лентой 5 м из нержав.стали (10). Столбик с вытяжной лентой 5 м из нержав.стали Стремянка стальная, 3 широкие ступени, длина 1 м (1), Стул для посетителей BRABIX" IsoNe tCF-006", хромированный каркас серый (1), Стул рабочий 480x500x810 мм ткань цв.серый (1), Стул ученический с регулировкой высоты (1), Съёмник поршневых колец ДВС (1), Тележка инструментальная ТО-3,750x486x840 (5), Упор притивооткатный груз. автомобилей до7,5тонн (1), Упор притивооткатный 200*115*120 (1), Часы настенные электронные , 23x3x47 см от сети 220 вт, USB (1), Шкаф -стеллаж НШ-1, 760x380x1890мм, серый (1), Шкаф для документов узкий 400x420x1880 светло серый (1), Шкаф для документов НШ-9, 383x380x1890мм,серый с

дверью (1), Шкаф для одежды НШ-10, 600x381x1890мм, серый (1), Лабораторный стенд "Почвенный канал" ЛС-ПК-1 (1), Система удаления выхлопных газов на 3 поста (1), Стенд-тренажер лабораторный "Действующий двигатель трактора ЛСТ-Д-Д242" (1), Учебный комплекс для изучения механики гидравлических систем на мобильном основа (1), Учебный тренажер "ТРАКТОР МТЗ-82" (1), Двигатель Д-260,2 S2 (2), Плуг оборотный "PERESVET" ПОН-4+1 Р33,14,000-01 (1), Пресс -подборщик рулонный ППР-120 "Pelikan" (1), Верстак с тумбой (5), Гидротестер ГТ-600М.02 (1), Диагностический сканер для диагностики спецтехники "ТЕХА" Модель Navigator TXTs (1), Дроссель-расходомер СДР-ЗУК (2), Кантователь для ДВС (1), Комплект системы параллельного вождения (1), Ноутбук (2), Опрыскиватель ранцевый KILLASPRAY (2), Подкатной лежак 6-и колесный, пластиковый МАСТАК 197-00001 (1), Стенд электронный для испытаний форсунок (1), Верстак промышленный металл (1), Гидротестер ГТ-600 МД (с электр. пробор. и 1 гидроблоком) до 350л/мин., до 400кг (1), Кантователь для разборки-сборки двигателя Р1250 (1), Кран гидравлический 2 тонны, длина стрелы 1380 мм, высота -2240мм (1), Кран гидравлический грузоподъем 2т., макс. высота 2240мм, длина стрелы 1380 мм (1), Набор инструментов Berger BG ГАННОВЕР bg163-121438 на 163 предмета (1), Набор ключей динамометрических предельного типа 5-25,19-110, 42-210Н/м (1), Облучатель - рециркулятор "Борей"215М, 95м3/ч, 40-60м2, 2 лампы, 2*15 Вт, белый (1), Стенд для разборки двигателей, грузопод.1600кг,поворот ручной червяч. редуктор14 (1), Стенд М-107-СR Стенд для испытания и регулировки форсунок дизельных двигателей (1), Тележка инструментальная из 5 ящиков (2 больш.+3 маленьк), 795x730x470, два торм (2), Тиски слесарные 425x180x150 (1), Тисы слесарные 125мм 5 шт. (1), Шкаф для белья 800x420x1950 мм (1), Шкаф комбинированный 800x420x1950 мм (1), Щит ограждения ЩОС- 01 исп.2 1600-600-1700 (6).

Учебный кабинет безопасности дорожного движения, оснащен оборудованием: Кресло Бюрократ (13), Парты ученические (9), Стул ученический (18), Кронштейн Кромах PROJECTOR-300 (1), Стул рабочий 480x500x810 (2), Проектор BenQ MX704 (1), Экран для проектора (1), Компьютер (13), Модель торса человека 65 см (1), Т "Максим 1" тренажер сердечной-легочной и мозговой реанимации (1), лицензионное программное обеспечение.

2. Комплект материалов для контроля и оценки освоения умений и усвоения знаний по междисциплинарному курсу

Обучающийся демонстрирует знания, практические умения и сформированность профессиональных компетенций, развитие общих компетенций при выполнении заданий по междисциплинарным курсам:

- МДК. 02.01.Технология выполнения механизированных работ в сельскохозяйственном производстве с поддержанием технического состояния средств механизации
- МДК.02.02 Выполнение работ по профессии "Тракторист-машинист сельскохозяйственного производства В, С, D, E ,F"
- УП.02.01.
- ПП.02.01.

Задания.

- Ответить на тест по междисциплинарному курсу МДК. 02.01.Технология выполнения механизированных работ в сельскохозяйственном производстве с поддержанием технического состояния средств механизации
 - Ответить на тест по междисциплинарному курсу МДК.02.02 Выполнение работ по профессии "Тракторист-машинист сельскохозяйственного производства В, С, D, E ,F"
1. Выполнить практические задание.
 2. Ответить на контрольные вопросы.
 3. Выполнить зачетные задания по междисциплинарному курсу УП.02.01 «Учебная практика»
 4. Выполнить зачетные задания по междисциплинарному курсу ПП.02.01 «Производственная практика»
 5. Сдача экзаменационных вопросов

- **Условия выполнения** МДК. 02.01.Технология выполнения механизированных работ в сельскохозяйственном производстве с поддержанием технического состояния средств механизации
- Максимальное время выполнения задания: 40 мин.
- Тестовая система самостоятельно случайным образом выбирает один и трех вариантов тестовых заданий из базы данных вопросов (150). Каждому студенту предлагается индивидуальный набор тестовых заданий. Каждый правильный ответ на задание система оценивает в 1 балла в зависимости от сложности и типа вопроса.

Вариант 1

1. ... автомобили предназначены для перевозки грузов и пассажиров.
 1. транспортные
 2. специальные
 3. гоночные
2. ... преобразует поступательное движение во вращательное.
 1. шасси
 2. двигатель
 3. кузов
3. ... предназначен (о) для передачи крутящего момент от двигателя на ведущие колеса.
 1. шасси

2. двигатель

3. кузов

4....служит (ат) для передачи давления газов через поршневой палец на шатун.

1. поршневые кольца

2. поршень

3. шатун

5. Для предотвращения прорыва газов в картер двигателя служат ... кольца.

1. маслосъемные

2. компрессионные

6.Смесь топлива с отработавшими газами:

1. горячая

2. рабочая

7. Коленчатый вал за рабочий цикл делает оборотов:

1.2

2.3

3.4

8. При подъеме клапанов в ГРМ с верхним расположением клапанов отверстия

впускных или выпускных каналов в блоке цилиндров:

1. открываются.

2. закрываются.

9.При опускании клапанов в ГРМ с верхним расположением клапанов отверстия

впускных или

выпускных каналов в блоке цилиндров:

1. открываются.

2. закрываются.

10. ГРМ с нижним расположением клапанов применяются на:

1. ЗИЛ-164.

2. ГАЗ-51А.

3. ЯМЗ-236.

4. ЗМЗ-53.

11. Увеличение поверхности охлаждения трубок достигается за счет:

1. жалюзи

2. рубашки охлаждения

3. пластин радиатора

4. термостата

12. Повышение давления в системе охлаждения паровой клапан допускает на... Па.

1.0,40-0,55

2.0,28-0,38

3.0,18-0,28

13. Увеличению разрежения в радиаторе препятствует:

1.вентилятор

2. водяной насос

3. термостат

4. воздушный клапан

14. На использовании центробежной силы основана работа:

1. водяного насоса

2. расширительного бачка

3. вентилятора

15. На использовании повышения интенсивности теплоотдачи при увеличении поверхности охлаждения основана работа
1. водяного насоса
 2. расширительной бачка
 3. вентилятора
 4. радиатора
16. С увеличением частоты вращения коленчатого вала, опережение зажигания необходимо:
- 1) увеличить
 - 2) уменьшить.
 - 3) оставить без изменения
17. На корпусе свечи имеется маркировка «А17ДВ», буква «А» означает что свеча
- 1) предназначена для автомобильного двигателя.
 - 2) на корпусе имеет резьбу диаметром 14 мм
 - 3) обеспечивает автоматическую очистку от нагара
18. На корпусе свечи имеется маркировка «А17ДВ», цифра «17» означает:
- 1) калильное число
 - 2) длину нижней части изолятора
 - 3) длину резьбы на корпусе
 - 4) массу свечи в граммах
19. ... служит для подачи масла к трущимся поверхностям деталей двигателя.
1. маслоприемник
 2. масляный насос
 3. масляные фильтры
20. На использовании центробежной силы основана работа
1. масляного радиатора
 2. системы вентиляции картера
 3. редукционного клапана
 4. масляного насоса
21. ... - изменение размеров, формы и качества поверхности деталей в процессе эксплуатации называется
1. неисправность
 2. отказ
 3. посадка
 4. износ
22. В результате нарушения правил технического обслуживания появляется ... износ.
1. естественный
 2. аварийный
23. Общий контроль, направленный на обеспечение безопасности движения необходимо выполнять при
1. ЕО.
 2. ТО-1
 3. ТО-2
 4. СО
24. Снижение интенсивности изнашивания деталей :
1. ЕО.
 2. ТО-1
 3. ТО-2
 4. СО
25. Категорий условий эксплуатации:
1. одна
 2. две
 3. три
 4. четыре

5. пять
26. I категорию эксплуатации определяют:
1. цементобетонные и асфальтовые в хорошем состоянии покрытия
 2. щебеночные и гравийные покрытия
 3. грунтовые и булыжные покрытия
 4. горный рельеф
 5. холмистый рельеф
 6. равнинный рельеф
27. Периодичность технических обслуживания № 1
4000 км установлена для ... категории.
1. первой
 2. второй
 3. третий
 4. четвертой
 5. пятой
28. Наименьшая периодичность технического обслуживания установлена для
1. легковых автомобилей
 2. грузовых и автобусов на базе грузовых
 3. автобусов
29. Периодичность технического обслуживания № 1 автомобилей МАЗ-500 и ЗИЛ-130 для I категории эксплуатации (км):
1. 1500
 2. 2000
 3. 2500
 4. 3000
30. Инструменты применяемые для подтяжки мест креплений головки блока цилиндров :
1. динамометрическая рукоятка
 2. рычажно-плунжерный солидолонагнетатель
 3. стетоскоп
 4. компрессометр
31. Инструменты применяемые для смазывания игольчатых подшипников карданных шарниров :
1. набор плоских щупов
 2. пневматический пульверизатор
 3. динамометрическая рукоятка
 4. рычажно-плунжерный солидолонагнетатель
32. Трудоемкие работы при ТО-1:
1. крепежные
 2. регулировочные
 3. электротехнические
 4. шиномонтажные
33. Единицы измерения значения частоты вращения коленчатого вала :
1. мм
 2. рад
 3. м/с²
 4. в лошадиных силах.
 5. об/мин
 6. кг.с./с²
 7. % уклона
34. Единицы измерения значения опережения впрыска топлива:
1. мм
 2. рад
 3. м/с²

4. в лошадиных силах.
5. об/мин
6. кг.с./с²
7. % уклона
35. Единицы измерения значения свободного хода педалей сцепления и тормозов :
 1. мм
 2. рад
 3. м/с²
 4. в лошадиных силах.
 5. об/мин
 6. кг.с./с²
 7. % уклона
36. Единица измерения значения эффективности действия стояночного тормоза :
 1. мм
 2. рад
 3. м/с²
 4. в лошадиных силах.
 5. об/мин
 6. кг.с./с²
 7. % уклона
37. Ввертывание свечей, очистка от нагара :
 1. ЕО.
 2. ТО-1
 3. ТО-2
 4. СО
38. Проверка уровня масла в коробки перемены передач и при необходимости долить:
 1. ЕО.
 2. ТО-1
 3. ТО-2
 4. СО
39. Замена отработавшего масла коробки перемены передач :
 1. ЕО.
 2. ТО-1
 3. ТО-2
 4. СО
40. Проверить работу карданной передачи и ведущего моста на ходу :
 1. ЕО.
 2. ТО-1
 3. ТО-2
 4. СО
41. применяется для измерения наружных и внутренних диаметров, длин, толщин, глубин и т.д.
 1. штангенинструменты
 2. микрометрические инструменты
 3. специальные инструменты
42. служит для проверки плоскостности плоскостей методом линейных отношений
 1. уровень
 2. линейка с широкой рабочей поверхностью
 3. угломер
43. называется разность между наибольшим и наименьшим предельными размерами
 1. взаимозаменяемостью деталей
 2. посадкой
 3. допуском
44. - это нанесение разметочных линий в нескольких плоскостях или на нескольких

поверхностях

1. плоскостная разметка

2. пространственная разметка

45. служат для нанесения линий (рисок) на размечаемой поверхности при помощи линейки, угольника или шаблона

1. разметочные циркули

2. кернер

3. чертилки

46. – это слесарная операция, при которой с помощью режущего инструмента с заготовки или детали удаляются лишние слои металла или заготовка разрубается на части

1. рубка

2. правка

3. гибка

47. применяют для опиливания мягких материалов (латуни, цинка, свинца, меди т.д.)

1. напильники с одинарной насечкой

2. напильники с двойной насечкой

3. напильники с рашпильной насечкой

48. называется обработка отверстий с целью придания им нужной формы

1. припасовкой

2. распиливанием

3. сверлением

49. называется процесс обработки зенкерами цилиндрических необработанных отверстий, полученных литьем, ковкой с целью увеличения диаметра и повышения точности

1. цекованием

2. зенкованием

3. зенкерованием

50. называются очертания впадин и выступов в продольном сечении

1. профилем резьбы

2. шагом резьбы

3. глубиной резьбы

4. наружным диаметром резьбы

Вариант 2.

1. Автомобили грузоподъемности 3 тонны относятся к ... группе.

1. малой

2. средней

3. большой

2.... - служит для изменения крутящего момента передаваемого от коленчатого вала

двигателя к карданному валу .

1. сцепление

2. главная передача

3. коробка передач

3. ... – служит для увеличения крутящего момента на ведущие колеса и передачи его от карданной передачи через дифференциал к полуосям сцепление.

1. главная передача

2. коробка передач

4. Для соединения поршня с шатуном служит:

1. поршневой палец

2. поршень

3. шатун

5. У шатуна сечение:
1. овальное
 - 2.треугольное
 3. двутавровое
- 6.В ГРМ с нижним расположением клапанов отсутствует
1. направляющая втулка
 2. толкатель
 3. штанга
 4. сухарик
- 7.Частота вращения распределительного вала при запуске двигателя 2 об/с составляет:
1. 1об/с.
 2. 2об/с.
 3. 3об/с.
 4. 4об/с.
- 8.Головки впускных клапанов имеют ... диаметр, чем у выпускных.
- 1.большой
 2. меньший
- 9.Распределительный вал двигателя за один рабочий цикл повернется на угол (0)
1. 90
 2. 180
 3. 360°
 4. 720
- 10.На распределительном валу в 4-х цилиндровом двигателе имеется кулачков:
- 1.2
 - 2.4
 - 3.6
 - 4.8.
11. При вытягивании рычага в кабине водителя жалюзи
1. открываются.
 2. закрываются.
12. При температуре менее 70° жидкость циркулирует по ... кругу.
1. малому
 2. большому
13. Головку цилиндров при использовании пускового подогревателя прогревают до температуры (0С)
1. 25-30
 2. 35-40
 3. 45-50
14. Ремень вентилятора при правильной регулировки при действии на него силы в 3-4 кг прогибается на... мм.
1. 5-10
 2. 12-20
 3. 18-25
15. Основной клапан термостата открывается при температуре (0С) выше:
1. 70
 2. 80
 3. 60
16. Впрыск топлива через распылитель в цилиндр начинается
1. при движении поршня в верх в момент подхода к ВМТ.
 - 2.в момент прихода поршня в ВМТ.
 - 3.при движении поршня вниз в момент отхода из ВМТ.
17. Опережение впрыска измеряется

1. временем с момента начала впрыска топлива до момента окончания впрыска
 2. временем с момента начала впрыска топлива до момента прихода поршня в ВМТ
 3. углом поворота коленчатого вала с момента начала впрыска до момента окончания впрыска.
18. В шинах передних колес автомобиля ЗИЛ-130 давление воздуха (кг/см)
1. 3,5
 2. 4,0
 3. 4,5
 4. 5,0
19. Угол ...обеспечивает создание силы, стремящейся возвратить колеса в положение движения по прямой.
1. схода
 2. развала
 3. поперечного наклона шкворня
 4. продольного наклона шкворня.
20. Упругие свойства сжатого воздуха используются в
1. камерах шин
 2. рессорах
 3. амортизаторах
21. ... - характер сопряжения двух деталей.
1. неисправность
 2. отказ
 3. посадка
 4. износ
22. Для поддержания надлежащего внешнего вида предназначено
1. ЕО.
 2. ТО-1
 3. ТО-2
 4. СО
23. Для углубленной проверки технического состояния с целью выяснения неисправностей необходимо провести
1. ЕО.
 2. ТО-1
 3. ТО-2
 4. СО
24. Для предупреждения отказов путем своевременного выполнения крепежных, регулировочных и других работ необходимо провести
1. ЕО.
 2. ТО-1
 3. ТО-2
 4. СО
25. Периодичность технического обслуживания № 2 автомобилей МАЗ-500 и ЗИЛ-130 для I категории эксплуатации составляет ... км.
1. 10000
 2. 10500
 3. 11000
 4. 11500
 5. 12000
 6. 12500
26. Наиболее трудоемко -
1. ЕО.
 2. ТО-1
 3. ТО-2
 4. СО

27. Наименее трудоемко-
1. ЕО.
 2. ТО-1
 3. ТО-2
 4. СО
28. В межсменное время необходимо выполнять
1. ЕО.
 2. ТО-1
 3. ТО-2
 4. СО
29. Для технического обслуживания на крупных автотранспортных предприятиях используют ... посты.
1. тупиковые
 2. поточные
30. Для проверки зазоров в клапанных механизмах необходим:
1. набор плоских щупов.
 2. пневматический пульверизатор.
 3. динамометрическая рукоятка.
 4. рычажно-плунжерный солидолонагнетатель.
31. Для смазывания листов рессор применяется
1. набор плоских щупов.
 2. пневматический пульверизатор.
 3. динамометрическая рукоятка.
 4. рычажно-плунжерный солидолонагнетатель.
32. Единицы измерения значение развала колес :
1. мм
 2. рад
 3. м/с²
 4. в лошадиных силах.
 5. об/мин
 6. кг.с./с²
 7. % уклона
33. Единицы измерения значение свободного хода рулевого колеса:
1. мм
 2. рад
 3. м/с²
 4. в лошадиных силах.
 5. об/мин
 6. кг.с./с²
 7. % уклона
34. Единицы измерения значения эффективности рабочих тормозов :
1. мм
 2. рад
 3. м/с²
 4. в лошадиных силах.
 5. об/мин
 6. кг.с./с²
 7. % уклона
35. Единицы измерения значение мощности двигателя :
1. мм
 2. рад
 3. м/с²
 4. в лошадиных силах.
 5. об/мин

6. кг.с./с²
7. % уклона
36. Единицы измерения значения компрессии в цилиндрах двигателя :
1. мм
 2. рад
 3. м/с²
 4. в лошадиных силах.
 5. об/мин
 6. кг.с./с²
 7. % уклона
37. Проверить состояние шин и давление воздуха в них необходимо при
1. ЕО.
 2. ТО-1
 3. ТО-2
 4. СО
38. Проверить свободный ход рулевого колеса и убедиться в отсутствии заедания необходимо при
1. ЕО.
 2. ТО-1
 3. ТО-2
 4. СО
39. Проконтролировать крепление картера рулевого механизма к раме необходимо при
1. ЕО.
 2. ТО-1
 3. ТО-2
 4. СО
40. Проконтролировать уровень тормозной жидкости в главном тормозном цилиндре и при необходимости долить жидкость до нормы необходимо при
1. ЕО.
 2. ТО-1
 3. ТО-2
 4. СО
41. применяется для измерения наружных размеров с ценой деления 0,01 мм
1. штангенинструменты
 2. микрометрические инструменты
 3. специальные инструменты
42. служит для проверки горизонтального и вертикального положения поверхностей элементов машин при монтаже
1. уровень
 2. линейка с широкой рабочей поверхностью
 3. угломер
43. называется характер соединения деталей, определяемый величиной получающихся в нем зазоров или натягов
1. взаимозаменяемостью деталей
 2. посадкой
 3. допуском
44. - это нанесение разметочных линий на поверхности плоских деталей
1. плоскостная разметка
 2. пространственная разметка
45. служат для нанесения линий (рисок) на определенном расстоянии от рабочей поверхности плиты
1. разметочные циркули
 2. кернер
 3. рейсмас

46. – это слесарная операция, при которой полосы и прутки металла сгибаются под определенным углом и радиусом загиба

1. рубка
2. правка
3. гибка

47. применяют для опиливания твердых материалов, с большим сопротивлением резанию

1. напильники с одинарной насечкой
2. напильники с двойной насечкой
3. напильники с рашпильной насечкой

48. называется взаимная пригонка двух деталей, сопрягающихся без зазора

1. припасовкой
2. распиливанием
3. сверлением

49. называется процесс снятия фасок у отверстий, полученные конических и цилиндрических углублений под головки винтов и заклепок

1. цекованием
2. зенкованием
3. зенкерованием

50. называется расстояние между вершинами двух соседних витков, измеряемое параллельно оси

1. профилем резьбы
2. шагом резьбы
3. глубиной резьбы
4. наружным диаметром резьбы

Вариант 3.

1. Автомобили специально оборудованные для создания удобств при переездах:

2. автобусы
3. легковые
4. специальные

2. Для изменения направления движения служит

1. сцепление
2. главная передача
3. ходовая часть

3. Пространство внутри цилиндра над поршнем при положении его в ВМТ :

1. объем камеры сгорания
2. рабочий объем цилиндра
3. полный объем цилиндра

4. В двигателе ГАЗ-51А ... компрессионных кольца.

1. четыре
2. два
3. три

5. ... - воспринимает усилие передаваемые от поршней шатунам, и преобразует их в крутящий момент.

1. шатун
2. коленчатый вал
3. маховик

6. Для передачи усилий от кулачков к стержням клапанов служат

1. штанги.
2. толкатели.
3. приводные шестерни.

7. Впускной клапан открывается до прихода поршня в ВМТ в конце такта

1. впуска

2. сжатия
3. расширения
4. выпуска
8. Выпускной клапан открывается до прихода поршня в НМТ в конце такта
 1. впуска
 2. сжатия
 3. расширения
 4. выпуска
9. Поворачиваются на полой оси, закрепленной на головке блока цилиндра:
 1. штанги
 2. толкатели
 3. коромысла
10. Радиатор изготавливают из:
 1. алюминиевого сплава
 2. чугуна
 3. латуни
11. В маркировке аккумуляторной батареи 6СТ-60ЭМ:

б-это...

 1. число пластин в полублоке
 2. число аккумуляторов в батарее
 3. напряжение одного аккумулятора
 4. напряжение аккумуляторной батареи
12. В маркировке аккумуляторной батареи 6СТ-60ЭМ: «СТ» означает, что...
 1. батарея соответствует требованиям государственного стандарта
 2. сепараторы изготовлены из стекловолокна или стеклотекстолита
 3. решетка пластин изготовлена из свинца, а бак- из термопласта
 4. батарея обеспечивает отдачу большого тока при работе стартера
13. Если аккумуляторная батарея разряжена летом более чем на 50% и зимой на 25%, следует...
 1. продолжать эксплуатацию, включая стартер не более чем на 2 с
 2. завести двигатель пусковой рукояткой и подзарядить батарею за счет работы автомобильного генератора
 3. снять с автомобиля аккумуляторную батарею и поставить ее на заряд
14. При длительной стоянке автомобиля продолжительностью от нескольких суток до нескольких недель во избежание ухудшения эксплуатационных показателей аккумуляторной батареи...
 1. отключить всех потребителей электрической энергии.
 2. отсоединить один из проводов, соединяющих вывод батареи с внешней цепью.
 3. отключить оба провода, соединяющих батарею с внешней цепью.
15. Отключение аккумуляторной батареи от внешней цепи...
 1. полностью исключает падение ЭДС на выводах батареи.
 2. снижает скорость разряда и увеличивает срок службы.
 3. не оказывает существенного влияния на срок службы батареи.
16. ... приводит в движение генератор.
 1. кулачковый механизм
 2. зубчатая передача
 3. ременная передача
17. ... приводит в движение распределительный вал.
 1. кулачковый механизм
 2. зубчатая передача
 3. ременная передача
18. ... приводит в движение масляный насос.
 1. кулачковый механизм

2. зубчатая передача
3. ременная передача
19. Генератор приводится во вращение ... валом.
 1. коленчатым
 2. карданным
 3. распределительным
20. Коленчатый вал вращается в ...
 1. шариковых подшипниках
 2. подшипниках скольжения
 3. роликовых подшипника
21. Отклонение от нормального технического состояния, не приводящее к прекращению эксплуатации:
 1. неисправность
 2. отказ
 3. посадка
 4. износ
22. Для заправки топливом, маслом, охлаждающей жидкостью предназначено
 1. ЕО.
 2. ТО-1
 3. ТО-2
 4. СО
23. Для подготовки подвижного состава к эксплуатации в холодное время года необходимо провести
 1. ЕО.
 2. ТО-1
 3. ТО-2
 4. СО
24. Для санитарного осмотра и обработки кузова (для некоторых видов подвижного состава) необходимо провести
 1. ЕО.
 2. ТО-1
 3. ТО-2
 4. СО
25. ... форма организации работ по техническому обслуживанию, при которой одним производственным коллективом выполняются работы по всем агрегатам автомобиля в пределах данного вида обслуживания называется
 1. бригадной.
 2. Агрегатно-участковой.
26. Форма организации работ производительнее и обеспечивает более высокое качество обслуживания:
 1. бригадная.
 2. агрегатно-участковая.
27. К контрольно-измерительным работам относятся:
 1. доливка жидкости в систему охлаждения
 2. определение на слух работоспособности фильтра центробежной очистки масла
 3. доливка масла в картер двигателя
 4. приведение величин зазоров в клапанном механизме в соответствии с установленной нормой
 5. замер величины схождения передних колес
 6. подтяжка мест крепления выпускных газопроводов на двигателе
 7. определение степени заряженности аккумуляторной батареи с помощью нагрузочной вилки.

28. К крепежным работам относятся:
1. доливка жидкости в систему охлаждения
 2. определение на слух работоспособности фильтра центробежной очистки масла
 3. доливка масла в картер двигателя
 4. приведение величин зазоров в клапанном механизме в соответствии с установленной нормой
 5. замер величины схождения передних колес
 6. подтяжка мест крепления выпускных газопроводов на двигателе
 7. определение степени заряженности аккумуляторной батареи с помощью нагрузочной вилки.
29. К регулировочным работам относятся:
1. доливка жидкости в систему охлаждения
 2. определение на слух работоспособности фильтра центробежной очистки масла
 3. доливка масла в картер двигателя
 4. приведение величин зазоров в клапанном механизме в соответствии с установленной нормой
 5. замер величины схождения передних колес
 6. подтяжка мест крепления выпускных газопроводов на двигателе
 7. определение степени заряженности аккумуляторной батареи с помощью нагрузочной вилки.
30. Для определения давления в цилиндре в конце такта сжатия применяем:
1. компрессометр
 2. линейку
 3. кислотометр
 4. динамометр-люфтометр
31. Для определения плотности электролита применяем:
1. компрессометр
 2. линейку
 3. кислотометр
 4. динамометр-люфтометр
32. Единицы измерения значения опережения зажигания:
1. мм
 2. рад
 3. м/с²
 4. в лошадиных силах.
 5. об/мин
 6. кг.с./с²
 7. % уклона
33. Проверка уровня жидкости в системе охлаждения и при необходимости доливка проводится при
1. ЕО.
 2. ТО-1
 3. ТО-2
 4. СО
34. Проверка герметичности систем охлаждения и смазочной проводится при
1. ЕО.
 2. ТО-1
 3. ТО-2
 4. СО
35. Проверка состояния мест крепления двигателя на раме проводится при
1. ЕО.
 2. ТО-1

3. ТО-2
4. СО
36. Снятие с двигателя карбюратора, разборка и очистка, проверка жиклеров на специальном приборе проводится при
 1. ЕО.
 2. ТО-1
 3. ТО-2
 4. СО
37. Замена масла в гидросистеме механизма подъема платформы в автомобилях-самосвалах проводится при
 1. ЕО.
 2. ТО-1
 3. ТО-2
 4. СО
39. Техническое состояние узлов, обеспечивающих безопасность дорожного движения, и оценку пригодности автомобиля к дальнейшей эксплуатации проводят при ... диагностировании.
 1. общем
 2. поэлементном
39. Минимально допустимая компрессия для дизелей (МПа):
 1. 1
 2. 2
 3. 3
 4. 4
40. Разность показаний манометра в отдельных цилиндрах не более (МПа):
 1. 0,2
 2. 0,5
 3. 0,7
41. ... применяется для проверки величин зазоров между поверхностями детали или сопряженными деталями
 1. штангенинструменты
 2. микрометрические инструменты
 3. щуп
42. служит для проверки плоскостности плоскостей методом линейных отношений
 1. уровень
 2. линейка с широкой рабочей поверхностью
 3. угломер
43. называется разность между наибольшим и наименьшим предельными размерами
 1. взаимозаменяемостью деталей
 2. посадкой
 3. допуском
44. - это нанесение разметочных линий в нескольких плоскостях или на нескольких поверхностях
 1. плоскостная разметка
 2. пространственная разметка
45. служат для разметки окружностей, дуг, деления углов и окружностей, перенесения размеров и других геометрических построений
 1. разметочные циркули
 2. кернер
 3. чертилки
46. - это слесарная операция, при которой с помощью молотка или давления прессы заготовкам или деталям придают правильную геометрическую форму
 1. правка

2. рубка
3. гибка
47. применяют для опиливания баббита, кожи, дерева, резины, кости и т.д.
 1. напильники с одинарной насечкой
 2. напильники с двойной насечкой
 3. напильники с рашпильной насечкой
48. называется процесс образования отверстий в сплошном материале режущим инструментом
 1. припасовкой
 2. распиливанием
 3. сверлением
49. производится цековками для зачистки торцовых поверхностей
 1. цекованием
 2. зенкованием
 3. зенкерованием
50. называется расстояние от вершины резьбы до ее основания, т.е. высота уступа
 1. профилем резьбы
 2. шагом резьбы
 3. глубиной резьбы
 4. наружным диаметром резьбы

Вариант 4.

1. автомобили работают на жидком топливе, бензине.
 1. дизельные
 2. карбюраторные
 3. инжекторные
2. Процесс происходящий внутри цилиндра за один ход поршня :
 1. ход поршня
 2. такт
 3. - отношение полного объема цилиндра к объему камеры сгорания .
 - 1 .степень сжатия
 2. рабочий объем
 3. полный объем
4. Выводит поршни из мертвых точек :
 1. подшипники
 2. коленчатый вал
 3. маховик
5. такт служит для наполнения цилиндра горючей смесью
 1. первый
 2. второй
 3. третий
 4. четвертый
6. Впускной клапан закрывается после прихода поршня в НМТ в такте
 1. впуска
 2. сжатия
 3. расширения
 4. выпуска
7. Выпускной клапан закрывается после прихода поршня в ВМТ в такте
 1. впуска
 2. сжатия
 3. расширения
 4. выпуска

8. Зазор между носиком коромысла и стержнем клапана регулируется:
1. штангой
 2. толкателями
 3. приводными шестернями
 4. винтом
9. Величина зазора у выпускных клапанов , чем у впускных.
1. больше
 2. меньше
10. Величина зазора выпускного клапана составляет (мм)
1. 0,20-0,28
 2. 0,30-0,38
 3. 0,25-0,30
11. В маркировке аккумуляторной батареи 6СТ-60ЭМ: 60-это...
- 1) максимальная продолжительность работы в часах при разрядке
 - 2) предельный ток в амперах, отдаваемый при включении стартера
 - 3) Время непрерывной работы (в секундах) при включении стартера
 - 4) Электрическая емкость батареи, выраженная в ампер- часах
12. К понижению емкости аккумуляторной батареи приводит...
- 1) понижение температуры электролита
 - 2) повышение температуры электролита
 - 3) увеличение силы разрядного тока
 - 4) уменьшение силы разрядного тока
 - 5) повышение плотности электролита
 - 6) понижение плотности электролита
13. Саморазряд аккумуляторной батареи, хранящейся с электролитом...
- 1) замедляется по мере снижения температуры
 - 2) протекает более интенсивно при низких температурах, чем при высоких
 - 3) не зависит от температуры хранения аккумуляторной батареи
14. От ... зависит напряжение вырабатываемое автомобильным генератором, частоты вращения ротора.
- 1) температуры окружающей среды
 - 2) мощности, развиваемой генератором
 - 3) силы тока в обмотках возбуждения
15. Опережение зажигания измеряется в градусах поворота...
- 1) вала прерывателя - распределителя
 - 2) коленчатого вала
 - 3) распределительного вала
16. Для контроля зарядного и разрядного тока аккумуляторной батареи служит
1. указатель давления масла
 2. указатель уровня топлива
 3. амперметр
17. ... основана на использовании сил трения, возникающих между трущимися поверхностями дисков.
1. коробка передач
 2. главная передача
 3. сцепление
18. Для распределения крутящего момента между ведущими мостами и включения или выключения ведущего моста предназначена...
- 1 раздаточная коробка
 2. коробка передач
 3. главная передача
19. Угол передачи крутящего момента от карданной передачи к полуосям(0):
- 1.90
 2. 180

3.360

20. Состоит из коробки, крестовины, конических сателлитов и полуосевых шестерен:

1. передний ведущий мост
2. главная передача
3. дифференциал

21. ... - отклонение от нормального технического состояния, вызывающее прекращение эксплуатации, называется

1. неисправность
2. отказ
3. посадка
4. износ

22. Наименьшую периодичность имеет :

1. СО
2. ТО-1
3. ТО-2

23. Сезонное техническое обслуживание проводится в год.....раз (а).

1. один
2. два
3. три
4. четыре

24. Периодичность первого и второго технического обслуживания измеряется:

1. временем нахождения автомобиля на линии
2. величиной выполненной транспортной работы (в тонно-километрах)
3. пробегом
4. величиной выполненной транспортной работы (в тоннах перевезенного груза)

25. Периодичность первого и второго технического обслуживания зависит от :

1. квалификации водителей.
2. типа автомобиля.
3. характера перевезенного груза.
4. средней скорости движения.
5. категории условий эксплуатации.
6. пробега автомобиля с начала эксплуатации.

26. К заправочным видам работ относятся:

1. доливка жидкости в систему охлаждения
2. определение на слух работоспособности фильтра центробежной очистки масла

3. доливка масла в картер двигателя

4. приведение величин зазоров в клапанном механизме в соответствии с установленной нормой

5. замер величины схождения передних колес

6. подтяжка мест крепления выпускных газопроводов на двигателе

7. определение степени заряженности аккумуляторной батареи с помощью нагрузочной

вилки

27. Для определения свободного хода педалей сцепления и тормоза применяется:

1. рычажно-плунжерный солидолонгнетатель
2. стетоскоп
3. компрессометр
4. линейка.

28. Для смазывания подшипников вала водяного насоса и вентилятора применяется:

1. динамометрическая рукоятка
2. рычажно-плунжерный солидолонгнетатель
3. стетоскоп
4. компрессометр

29. Для прослушивания двигателя применяется:
1. динамометрическая рукоятка
 2. рычажно-плунжерный солидолонагнетатель
 3. стетоскоп
 4. компрессометр
30. Для проверки свободного хода и усилия на ободе рулевого колеса применяется:
1. компрессометр
 2. линейка.
 3. кислотомер
 4. динамометр-люфтометр
31. При ежедневном обслуживании трудоемки работы
1. контрольные
 2. смазочные.
 3. заправочные.
 4. уборочно-моечные.
32. Проверка состояния приборов системы питания, герметичности соединения, устранения неисправности проводится при :
1. ЕО.
 2. ТО-1
 3. ТО-2
 4. СО
33. Проверка плотности электролита проводится при:
1. ЕО.
 2. ТО-1
 3. ТО-2
 4. СО
34. Ввертывание свечей, очистка от нагара – один из элементов:
1. ЕО.
 2. ТО-1
 3. ТО-2
 4. СО
35. Проверяют уровень масла в коробки перемены передач и при необходимости доливают при:
1. ЕО.
 2. ТО-1
 3. ТО-2
 4. СО
36. Сливают отработавшее масло из коробки перемены передач, заливают новое при:
1. ЕО.
 2. ТО-1
 3. ТО-2
 4. СО
37. Тепловой зазор определяют при температуре (0С):
1. 10-150
 2. 15-200
 3. 20-250
38. Признаки работы двигателя на богатой смеси :
1. переохлаждение двигателя.
 2. хлопки в глушителе.
 3. перегрев двигателя.
 4. хлопки в карбюраторе.
 5. появление черного дыма из глушителя.
 6. перерасход топлива.
39. Основные признаки работы двигателя на бедной смеси :

1. переохлаждение двигателя.
 2. хлопки в глушителе.
 3. перегрев двигателя.
 4. хлопки в карбюраторе.
 5. появление черного дыма из глушителя.
 6. перерасход топлива.
40. Понижение уровня топлива в поплавковой камере приводит к смеси.
1. обогащению
 2. обеднению
41. применяется для измерения чисел оборотов деталей машин, прослушивания шума в машинах во время работы и т.д.
1. штангенинструменты
 2. микрометрические инструменты
 3. специальные инструменты
42. служит для проверки углов контактным методом с отчетом по угловому нониусу
1. уровень
 2. линейка с широкой рабочей поверхностью
 3. угломер
43. называется характер соединения деталей, определяемый величиной получающихся в нем зазоров или натягов
1. взаимозаменяемостью деталей
 2. посадкой
 3. допуском
44. - это нанесение разметочных линий на поверхности плоских деталей
1. плоскостная разметка
 2. пространственная разметка
45. служат для нанесения углублений на предварительно размеченных линиях
1. разметочные циркули
 2. кернер
 3. чертилки
46. – это слесарная операция, при которой металл разделяют на части
1. резка
 2. правки
 3. гибка
47. применяют для опиливания баббита, кожи, дерева, резины, кости и т.д.
1. напильники с одинарной насечкой
 2. напильники с двойной насечкой
 3. напильники с рашпильной насечкой
48. называется обработка отверстий с целью придания им нужной формы
1. припасовкой
 2. распиливанием
 3. сверлением
49. называется процесс дополнительной обработки отверстий, полученные сверлением, до точных размеров
1. развертыванием
 2. зенкованием
 3. зенкерованием
50. называется наибольший диаметр, измеряемый по вершине резьбы – перпендикуляр
1. профилем резьбы
 2. шагом резьбы

3. глубиной резьбы
4. наружным диаметром резь

Ответить на тест по междисциплинарному курсу МДК.02.02 Выполнение работ по профессии "Тракторист-машинист сельскохозяйственного производства В, С, D, E ,F"

1. Кто является участником дорожного движения?

- А) Водитель
- Б) Пешеход
- В) Пассажир
- Г) все перечисленные

2. Остановка-это

- А) Преднамеренное прекращение движения ТС на время **до 5 мин**, а также большее, если это необходимо для посадки и высадки пассажиров, разгрузки, загрузки грузов
- Б) Преднамеренное прекращение движения ТС на время **более 5 мин** по причинам не связанным с посадкой или высадкой пассажиров, либо разгрузкой, погрузкой

3. Являются ли тротуары и обочины частью дороги?

- А) Являются
- Б) Являются только обочины
- В) Не являются

4. Что такое "Разрешенная максимальная масса"?

- А) Грузоподъемность транспортного средства.
- Б) Фактическая масса транспортного средства
- В) Масса снаряженного транспортного средства с грузом, водителем и пассажирами, установленная предприятием-изготовителем в качестве максимально допустимой

5. Разрешается ли водителю пользоваться телефоном во время движения

- А) Разрешается
- Б) Запрещается
- В) Разрешается при использовании технического устройства, позволяющего вести переговоры без использования рук

1	2	3	4	5
Г	А	А	В	В

Время на выполнение: 10 мин.

Критерий оценивания:

За правильные ответы на вопросы выставляется положительная оценка – по 1 баллу.

За неправильный ответ на вопрос выставляется отрицательная оценка – 0 баллов.

Оценки:

- «5» - 5 баллов
- «4» - 4баллов
- «3» -3 баллов
- «2» - менее 2 баллов

Тема 1.3 Дорожные знаки



1. данный знак

- А) Запрещает движение всех транспортных средств, кроме колесных тракторов
- Б) Запрещает движение тракторов и самоходных машин

2. Чем вы должны руководствоваться, если значения временных знаков и линии дорожной разметки противоречат друг другу

- А) Требованиями линии разметки
- Б) Требованиями дорожных знаков

В) Правила эту ситуацию не регламентируют

3. Какие знаки разрешают движение грузовым автомобилям с разрешенной максимальной массой до 3,5 т?



А



Б



В

А) Только А

Б) Только В

В) А и В

4. О чем информирует водителя табличка, установленная под знаком?



В

А) Стоянка оборудована пунктом технической помощи

Б) На стоянке имеется эстакада или смотровая яма



5. В каких направлениях возможно дальнейшее движение?

А) только А

Б) только А и Б

В) в любых

Время на выполнение: 10 мин.

Критерий оценивания:

За правильные ответы на вопросы выставляется положительная оценка – по 1 баллу.

За неправильный ответ на вопрос выставляется отрицательная оценка – 0 баллов.

1	2	3	4	5
Б	Б	В	Б	Б

Тема 1.4 Дорожная разметка и ее характеристика



1.

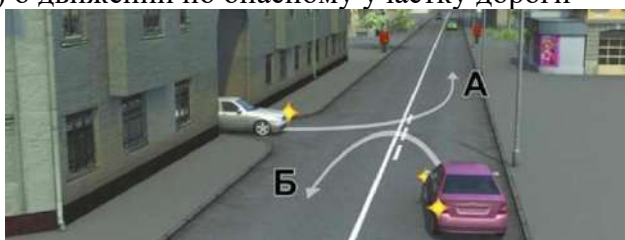
Эта разметка, нанесенная на полосу движения:

А) Разрешает вам только поворот налево

- Б) Разрешает только разворот
 - В) Разрешает и поворот налево и разворот
2. Разрешается ли Вам пересекать двойную сплошную линию продольной разметки?
- А) разрешается только при обгоне
 - Б) разрешается только при интенсивном движении
 - В) не разрешается
3. Что означает разметка в виде надписи «СТОП» на проезжей части?
- А) предупреждает о приближении к стоп – линии и знаку «движение без остановки запрещено»
 - Б) предупреждает о приближении к знаку «уступите дорогу»



4. Такая вертикальная разметка на ограждении дороги предупреждает вас:
- А) о приближении к железнодорожному переезду
 - Б) о приближении к опасному пересечению
 - В) о движении по опасному участку дороги



5. Водитель какого автомобиля не нарушает Правила?
- А) только А
 - Б) только Б
 - В) оба не нарушают

Время на выполнение: 10 мин.

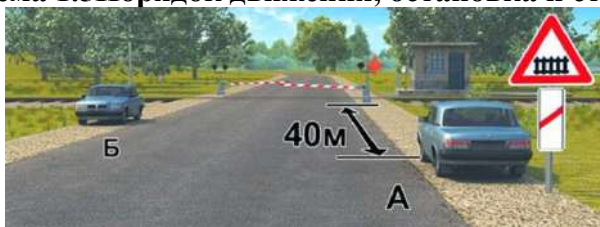
Критерий оценивания:

За правильные ответы на вопросы выставляется положительная оценка – по 1 баллу.

За неправильный ответ на вопрос выставляется отрицательная оценка – 0 баллов.

1	2	3	4	5
В	В	А	В	Б

Тема 1.5 Порядок движения, остановка и стоянка транспортных средств



1. Кто из водителей нарушил правила стоянки?
- А) только водитель автомобиля А
 - Б) только водитель автомобиля Б
 - В) оба нарушили



2.

Кто нарушил правила остановки?

- А) оба водителя
- Б) только водитель грузового автомобиля
- В) только водитель легкового автомобиля

3. Когда Вы должны включить указатели поворота?

- А) непосредственно перед поворотом или разворотом
- Б) заблаговременно до начала выполнения маневра
- В) по своему усмотрению



4.

Может ли водитель легкового автомобиля начать движение

- А) да
- Б) да, если не создаст помех грузовому автомобилю
- В) нет

5. Где разрешается стоянка в целях длительного отдыха или ночлега на дорогах вне населенного пункта?

- А) только на хорошо просматриваемом месте на обочине
- Б) только на предусмотренных для этого площадках или за пределами дороги
- В) в любом месте на обочине

Время на выполнение: 10 мин.

Критерий оценивания:

За правильные ответы на вопросы выставляется положительная оценка – по 1 баллу.

За неправильный ответ на вопрос выставляется отрицательная оценка – 0 баллов.

1	2	3	4	5
В	Б	Б	Б	Б

Тема 1.6 Регулирование дорожного движения

1. Какое значение имеет сигнал свистком, подаваемый регулировщиком?

- А) вы должны немедленно остановиться
- Б) сигнал подается для привлечения внимания участников дорожного движения



2.

Разрешено ли вам движение?

- А) запрещено
- Б) разрешено только направо

3. Красный мигающий сигнал или два попеременно мигающих красных сигнала светофора, установленного на железнодорожном переезде, означают:

- А) движение запрещено

Б) движение разрешается с особой осторожностью

4. Разрешается ли Вам продолжить движение, если при включении желтого сигнала светофора после зеленого Вы можете остановиться перед перекрестком, только применив экстренное торможение?

А) разрешается

Б) не разрешается

5. Что означает мигание желтого сигнала светофора?

А) предупреждает о неисправности светофора

Б) разрешает движение и информирует о наличии нерегулируемого перекрестка или пешеходного перехода

Время на выполнение: 10 мин.

Критерий оценивания:

За правильные ответы на вопросы выставляется положительная оценка – по 1 баллу.

За неправильный ответ на вопрос выставляется отрицательная оценка – 0 баллов.

1	2	3	4	5
Б	А	А	Б	Б

Тема 1.7 Проезд перекрестков



1.

Вы намерены продолжить движение прямо. Кому следует уступить дорогу?

А) обоим транспортным средствам

Б) только легковому автомобилю

В) только автобусу

2. Значения каких дорожных знаков отменяются сигналами светофора?

А) знаков приоритета

Б) запрещающих знаков

В) предписывающих знаков



3.

Вы намерены продолжить движение по перекрестку с круговым движением. Следует ли уступить дорогу грузовому автомобилю?

А) да

Б) нет



4.

Вы намерены проехать перекресток в прямом направлении. Кому следует уступить дорогу?

А) только трамваю А

Б) только трамваю Б

В) обоим трамваям



5.

Кто из водителей должен уступить дорогу пешеходам?

- А) только водитель легкового автомобиля
- Б) только водитель грузового автомобиля
- В) оба водителя

Время на выполнение: 10 мин.

Критерий оценивания:

За правильные ответы на вопросы выставляется положительная оценка – по 1 баллу.

За неправильный ответ на вопрос выставляется отрицательная оценка – 0 баллов.

1	2	3	4	5
А	А	А	В	В

Тема 1.8 Проезд пешеходных переходов, остановок маршрутных ТС и железнодорожных переездов



1.

Эти знаки предупреждают вас :

- А) о наличии через 150-300 м ж/д переезда без шлагбаума
- Б) о приближении к железнодорожному переезду с тремя путями

2. Какие требования предъявляются к водителю обгоняемого транспортного средства?

- А) он должен двигаться с прежней или меньшей скоростью
- Б) превысить скорость



3.

Как Вы должны поступить в данной ситуации?

- А) объехать шлагбаум, так как светофор не запрещает движение
- Б) остановиться и продолжить движение только при открытом шлагбауме

4. В каком случае Вы можете продолжить движение, приближаясь к остановившемуся транспортному средству, закрывающему видимость нерегулируемого пешеходного перехода?

- А) только убедившись, что перед остановившемся транспортным средством нет пешеходов
- Б) только после подачи звукового сигнала

5. Подъехав к трамваю попутного направления, остановившемуся у посадочной площадки, расположенной на проезжей части посередине дороги, Вы должны:

- А) уступить дорогу пешеходам, идущим к трамваю или от него
- Б) остановиться и продолжить движение после закрытия дверей трамвая

1	2	3	4	5
А	А	Б	А	А

Время на выполнение: 10 мин.

Тема 1.9 Перевозка людей и грузов

1. С какой максимальной скоростью разрешается движение грузового автомобиля при перевозке людей вне населенного пункта?

А) 50 км/ч

Б) 60 км/ч

В) 70 км/ч

2. Какие из перечисленных требований являются обязательными при перевозке детей?

А) запрещается перевозка детей до 12 лет на заднем сидении мотоцикла

Б) запрещается перевозка детей до 12 лет без использования детских удерживающих устройств

В) оба требования являются обязательными

3. Перевозка груза запрещается, если он:

А) закрывает внешние световые приборы, регистрационные и опознавательные знаки

Б) установлен на сидении для пассажиров

4. Разрешается ли перевозить людей на грузовом прицепе?

А) разрешается, если они сопровождают груз

Б) не разрешается

5. При каком из перечисленных условий Вы можете перевозить в кузове грузового автомобиля более 8 человек, включая пассажиров в кабине?

А) при наличии водительского удостоверения С и стажа не менее 3 лет

Б) при наличии водительского удостоверения категории С, независимо от стажа

1	2	3	4	5
Б	В	А	Б	А

Тема 1.10 Техническое состояние оборудования ТС

1. Что нужно сделать при повреждении ремня безопасности?

А) Заменить ремень безопасности

Б) Прогладить ремень утюгом и зашить надрыв прочной ниткой.

В) Скрепить ремень болтовым соединением или заклёпками

2. При каких неисправностях коробки передач допускается эксплуатация тракторов?

1. Легкая вибрация рычага КПП при работе.

2. Самопроизвольное выключение.

4. Повышенный шум в КПП.

3. При какой неисправности разрешается эксплуатация транспортного средства?

А) не работает стеклоподъемник

Б) не работают запоры горловин топливных баков

В) не работает механизм регулировки сидения

4. При возникновении какой неисправности Вам запрещено дальнейшее движение даже до места ремонта или стоянки?

А) неисправна рабочая тормозная система

Б) неисправен стеклоомыватель

5. Какая наименьшая величина остаточной высоты рисунка протектора допускается при эксплуатации грузового автомобиля?

А) 1,6 мм

Б) 2,0 мм

В) 1,0 мм

Время на выполнение: 10 мин.

Критерий оценивания:

За правильные ответы на вопросы выставляется положительная оценка – по 1 баллу.

За неправильный ответ на вопрос выставляется отрицательная оценка – 0 баллов.

1	2	3	4	5
А	1	А	А	В

Тема 1.11 Государственные регистрационные знаки

Тема 1.12 Административное право

Какие виды административных наказаний могут применяться к водителям за нарушения Правил?

А) только предупреждение или штраф

Б) предупреждение, штраф, лишение права управления ТС, административный арест

2. Какие меры административного принуждения предусмотрены за управление транспортным средством, если обязательное страхование гражданской ответственности владельца этого транспортного средства заведомо отсутствует?

А) только штраф 800 руб.

Б) запрещение эксплуатации и штраф в размере 500-800 руб.

3. Какое административное наказание может быть применено к водителю транспортного средства за оставление в нарушение Правил места дорожно-транспортного происшествия, участником которого он является?

А) штраф в размере от 1000 до 1500 руб.

Б) лишение права управления ТС на срок от 1 года до 1.5 лет или административный арест на 15 суток

4. Владелец транспортного средства обязан возместить вред, причиненный этим транспортным средством, если не докажет, что:

А) вред возник в результате непреодолимой силы или умысла потерпевшего

Б) вред возник в результате умысла потерпевшего

5. В каких случаях водитель направляется на медицинское освидетельствование на состояние опьянения?

А) только при отказе проходить медицинское освидетельствование

Б) только при несогласии с результатами освидетельствования на состояние алкогольного опьянения

В) во всех перечисленных случаях

1	2	3	4	5
Б	А	Б	А	В

Тема 1.13 Уголовное право

1. Как и каким образом наказывается неоказание помощи лицу, находящемуся в опасном для жизни состоянии?

А) никак не наказывается.

Б) Наказывается в соответствии с Уголовным кодексом РФ

В) Наказывается в соответствии с Кодексом РФ об административных правонарушениях

2. В каких случаях водители привлекаются к уголовной ответственности за нарушения Правил?

А) только при причинении смерти человеку

Б) при причинении смерти человека или тяжелого вреда здоровью

3. За управление транспортным средством лицом, находящимся в состоянии опьянения, передача управления транспортным средством такому лицу либо отказ от прохождения проверки (освидетельствования) какое предусмотрено наказание:

А) Арест

Б) Лишение права управления ТС

В) Штраф

Г) Все перечисленное

4. За какое деяние, возможно будет применено лишение свободы от трех до семи лет:

А) управление в состоянии опьянения

Б) за повторное правонарушение, связанное с состоянием алкогольного опьянения

5. За нарушение правил дорожного движения или эксплуатации транспортных средств лицом, управляющим транспортным средством, повлекшее по неосторожности причинение менее тяжкого телесного повреждения предусмотрено:

А)Исправительные работы на срок до двух лет ,арест до 6 месяцев, лишение прав

Б)Конфискация имущества

1	2	3	4	5
Б	Б	Г	Б	А

Тема 1.14 Гражданское право

Тема1.15 Правовые основы охраны окружающей среды

1.Какие неисправности приводят к загрязнению окружающей среды?

А) Имеется подтекание масла и охлаждающей жидкости.

Б) Повышенная дымность дизеля.

В)Обе неисправности влияют на загрязнение окружающей среды

2. В каких случаях разрешается эксплуатация транспортного средства?

А) Содержание вредных веществ в отработавших газах или дымность превышают установленные нормы.

Б) Уровень внешнего шума превышает установленные нормы

В) Не работает указатель температуры охлаждающей жидкости.

Тема 1.16 Страхование гражданской ответственности

1. Расшифруйте ОСАГО —

А)обязательное страхование автогражданской ответственности

Б) необязательное страхование автогражданской ответственности

Раздел 2 Устройство и техническое обслуживание транспортных средств

Тема 2.1. Общее устройство транспортного средства

Тема 2.2. Общее устройство и системы питания карбюратора

1. Система питания карбюраторного двигателя предназначена для:

А) приготовления из топлива и воздуха горючей смеси требуемого качества и подачи ее в цилиндры двигателя в нужном количестве.

Б) подачи топлива в цилиндры двигателя

2. Система питания дизеля предназначена для:

А) подачи жидкого топлива (под давлением) и воздуха в цилиндры

Б) приготовления горючей смеси

Тема 2.3 Устройство, работа и назначение трансмиссии

Тема 2.4 Несущая система

Тема 2.5 Тормозная система

1.Что обеспечивает возможность удерживания автомобиля в неподвижном состоянии?

А)рабочая тормозная система

Б)стояночная тормозная система

2.рабочая тормозная система предназначена для:

А)экстренного торможения

Б)служебного торможения

В)оба варианта

3.в какой момент следует отпустить стояночный тормоз при трогании на подъем:

А)До начала движения

Б)после начала движения

В)одновременно с началом движения

4.Исключает ли антиблокировочная тормозная система возможность возникновения заноса или сноса при прохождении поворота?

А) Полностью исключает возможность возникновения только заноса.

Б) Не исключает возможность возникновения сноса или заноса.

5.Как правильно произвести экстренное торможение на скользкой дороге, если Ваш автомобиль не оборудован антиблокировочной тормозной системой?

А) Тормозить прерывистым нажатием на педаль тормоза, не допуская блокировки колес.

Б) Нажать на педаль тормоза до упора и удерживать ее до полной остановки.

6. При какой неисправности тормозной системы Вам запрещается эксплуатация транспортного средства?

А) Стояночная тормозная система не обеспечивает неподвижное состояние транспортного средства с полной нагрузкой на уклоне до 16 % включительно.

Б) Уменьшен свободный ход педали тормоза.

Тема 2.6 Рулевое управление

1. Допускается ли эксплуатация самоходной машины с неисправным рулевым механизмом?

А) не допускается

Б) Допускается.

В) Допускается при работе с лёгкими машинами

2. Какое значение суммарного люфта рулевого колеса самоходной машины допускается?

А) 15

Б) 25

В) 30

3. Какое значение люфтового колеса допускается на самоходной машине при работающем двигателе?

А) Не более 35о.

Б) Не более 45о.

В) Не более 25о

4. Рулевой механизм предназначен:

А) для управления траекторией движения автомобиля, поворотом управляемых колес передней оси

Б) для преобразования вращения рулевого колеса в угловое перемещение сошки рулевого механизма

5.

Тема 2.7 Система активной и пассивной безопасности

Тема 2.8 Виды и периодичность ТО

Тема 2.9 Характерные неисправности и способы их устранения

Раздел 3. Основы безопасного управления транспортными средствами

Тема 3.1 Психологические основы деятельности водителя

1. Что подразумевается под временем реакции водителя?

А) Время с момента обнаружения водителем опасности до полной остановки транспортного средства

Б) Время с момента обнаружения водителем опасности до начала принятия мер по ее избежанию.

В) Время, необходимое для переноса ноги с педали подачи топлива на педаль тормоза

2. Каковы типичные признаки наступившего утомления водителя?

А) Головокружение, резь в глазах, повышенная потливость.

Б) Сонливость, вялость, притупление внимания

Тема 3.2 Основы саморегуляции психических состояний

Тема 3.3 Основы бесконфликтного взаимодействия участников дорожного движения

Тема 3.4 Планирование поездки в зависимости от дорожных условий

Как следует поступить водителю, если во время движения по сухой дороге с асфальтобетонным покрытием начал моросить дождь?

А) уменьшить скорость и быть особенно осторожным

Б) увеличить скорость

2. При движении в условиях тумана расстояние до предметов представляется:

А) больше, чем в действительности

Б) меньше, чем в действительности

3. Включение каких внешних световых приборов обеспечит Вам наилучшую видимость дороги при движении ночью во время сильной метели?

А)противотуманных фар совместно с ближним светом

Б)противотуманных фар совместно с дальним светом

4.какой способ торможения позволит сохранить маневренность на скользкой дороге:

А) с полной блокировкой колес

Б)торможением двигателем без блокировки колес

5. Что следует предпринять водителю для предотвращения опасных последствий заноса автомобиля при резком повороте рулевого колеса на скользкой дороге?

А) Быстро, но плавно повернуть рулевое колесо в сторону заноса, затем опережающим воздействием на рулевое колесо выровнять траекторию движения автомобиля.

Б)нажать на педаль тормоза

Тема 3.5 Оценка уровня опасности

В какую сторону смещается прицеп автопоезда на повороте?

А)не смещается

Б) смещается к центру поворота

2. В темное время суток и в пасмурную погоду скорость встречного автомобиля воспринимается:

А) выше, чем в действительности

Б) ниже , чем в действительности

В)восприятие скорости не меняется

3. На повороте возник занос задней оси переднеприводного автомобиля. Ваши действия?

А)слегка увеличите подачу топлива, корректируя направление движения рулевым колесом

Б)притормозите и повернете рулевое колесо в сторону заноса

4. В каком случае грузовой автомобиль более устойчив против опрокидывания на повороте?

А) без груза и пассажиров

Б) с пассажирами и грузом

5. Как влияет алкоголь на время реакции водителя?

А)время реакции увеличивается

Б)время реакции уменьшается

В)алкоголь не влияет на время реакции

Тема 3.6 Оценка тормозного пути и остановочного пути

При движении в условиях плохой видимости нужно выбирать скорость, исходя из того, чтобы остановочный путь был:

А)больше расстояния видимости

Б)меньше расстояния видимости

2. Как изменяется длина тормозного пути грузового автомобиля при движении с прицепом, не имеющим тормозной системы?

А)увеличивается

Б)уменьшается, так как прицеп оказывает дополнительное сопротивление движению

3. Как водитель должен воздействовать на педаль управления подачей топлива при возникновении заноса, вызванного резким ускорением движения?

А)усилить нажатие на педаль

Б) уменьшить нажатие на педаль

4. Уменьшение тормозного пути транспортного средства достигается:

А)торможением с блокировкой колес(юзом)

Б)торможением прерывистым нажатием на педаль тормоза

5. Чем опасно длительное торможение с выключенным сцеплением (передачей) на крутом спуске?

А)перегреваются тормозные механизмы и уменьшается эффективность торможения

Б)повышается износ деталей тормозных механизмов

Время на выполнение: 10 мин.

Критерий оценивания:

За правильные ответы на вопросы выставляется положительная оценка – по 1 баллу.

За неправильный ответ на вопрос выставляется отрицательная оценка – 0 баллов.

Оценки:

«5» - 5баллов

«4» - 4 баллов

«3» - 3-4 баллов

«2» - менее 3 баллов

Тема 3.7 Техника управления ТС

1 Как влияет длительный разгон транспортного средства с включенной первой передачей на расход топлива?

А) Расход топлива уменьшается.

Б) Расход топлива увеличивается.

2. При торможении двигателем на крутом спуске водитель должен выбирать передачу, исходя из условий:

А) чем круче спуск, тем ниже передача.

Б) чем круче спуск, тем выше передача.

3. Что следует сделать водителю, чтобы предотвратить возникновение заноса при проезде крутого поворота?

А) Перед поворотом снизить скорость и выжать педаль сцепления, чтобы дать возможность автомобилю двигаться накатом на повороте.

Б) Перед поворотом снизить скорость, при необходимости включить пониженную передачу, а при проезде поворота не увеличивать резко скорость и не тормозить

Тема 3.8 Действия водителя при управлении ТС

1. Какие действия водителя приведут к уменьшению центробежной силы, возникающей на повороте?

А)увеличение скорости движения

Б) уменьшение скорости движения

2.При приближении к вершине подъема в темное время суток водителю рекомендуется переключить дальний свет фар на ближний:

А) всегда при приближении к вершине подъема

Б)только при приближении встречного транспорта



3. После длительного движения по двухполосной дороге за грузовым автомобилем на безопасной дистанции у Вас появилась возможность совершить обгон. Ваши действия?

А) максимально приблизитесь к обгоняемому автомобилю, затем перестроитесь на полосу встречного движения и совершите обгон

Б)перестроитесь на полосу встречного движения, после чего произведете сближение с обгоняемым транспортным средством

4. Как изменяется величина центробежной силы с увеличением скорости движения на повороте?

А) Увеличивается пропорционально квадрату скорости

Б)не изменяется

5. В каком из перечисленных случаев длина пути обгона будет больше?

А) При скорости движения обгоняемого транспортного средства 40 км/ч и обгоняющего 60 км/ч.

Б) При скорости движения обгоняемого транспортного средства 70 км/ч и обгоняющего 90 км/ч.

Тема 3.9 Действия водителя в нештатных ситуациях.

1. Вероятность возникновения аварийной ситуации при движении в плотном транспортном потоке будет меньше, если скорость Вашего транспортного средства:

- А) равна скорости потока
- Б) значительно меньше скорости потока

2. В случае, когда правые колеса автомобиля наезжают на неукрепленную влажную обочину, рекомендуется:

- А) затормозить и полностью остановиться
- Б) не прибегая к торможению плавно вернуть автомобиль на проезжую часть

3. Двигаться по глубокому снегу на грунтовой дороге следует:

- А) На заранее выбранной пониженной передаче, без резких поворотов и остановок
- Б) Изменяя скорость движения и передачу в зависимости от состояния дороги.

4. При движении в плотном потоке Вы заметили сзади транспортное средство, движущееся на слишком малой дистанции. Как следует поступить, чтобы обеспечить безопасность движения?

- А) Увеличить скорость движения, уменьшив дистанцию до движущегося впереди транспортного средства.
- Б) Скорректировать скорость движения, ослабив нажатие на педаль газа, чтобы увеличить дистанцию до движущегося впереди транспортного средства.
- В) предупредить следующего сзади водителя резким кратковременным торможением

5. В каких случаях Вам запрещается дальнейшее движение даже до места ремонта или стоянки с горящими (из-за неисправности) фарами и задними габаритными огнями?

- А) только в условиях недостаточной видимости
- Б) только в темное время суток
- В) в обоих случаях

Время на выполнение: 10 мин.

Критерий оценивания:

За правильные ответы на вопросы выставляется положительная оценка – по 1 баллу.

За неправильный ответ на вопрос выставляется отрицательная оценка – 0 баллов.

Оценки:

- «5» - 5 баллов
- «4» - 4 баллов
- «3» - 3-4 баллов
- «2» - менее 3 баллов

Раздел 4 Основы организации перевозок

Тема 4.4 Режим труда и отдыха водителей

1. Влияет ли физическое здоровье водителя на безопасность дорожного движения?

- 1. Влияет незначительно.
- 2. Не влияет.
- 3. физическое здоровье является одним из главных факторов безопасности дорожного движения

2. Как воспринимается водителем скорость своего автомобиля при длительном движении по равнинной дороге на большой скорости?

- А) кажется меньше, чем в действительности.
- Б) Восприятие скорости не меняется.

3. Ежедневное время вождения не должно превышать сколько часов?

- А) 9 часов
- Б) 15 часов
- В) 5 часов

4. Еженедельное время вождения не должно превышать сколько часов?

- А) 20 часов
- Б) 56 часов

В) 70 часов

5. После вождения 4,5 часов по нормативу сколько минут положен отдых

А) 45 минут

Б) 60 минут

В) 10 минут

Время на выполнение: 10 мин.

Критерий оценивания:

За правильные ответы на вопросы выставляется положительная оценка – по 1 баллу.

За неправильный ответ на вопрос выставляется отрицательная оценка – 0 баллов.

Оценки:

«5» - 5 баллов

«4» - 4 баллов

«3» - 3-4 баллов

«2» - менее 3 баллов

6. Назначение тахографа

А) Устройство контроля за соблюдением режима труда и отдыха водителей

Б) Устройство контроля за безопасностью движения

Тема 4.5 Охрана труда водителей

1. Водитель не должен выезжать на линию при следующих нарушениях требований безопасности:

А) неисправностях механизмов и систем, при которых запрещается эксплуатация автомобиля;

Б) несоответствии характеристик автомобиля характеристикам груза по объему, грузоподъемности, длине и другим параметрам;

В) отсутствии или неисправности осветительных приборов, зеркал заднего вида, сигнального устройства, огнетушителей

Г) все перечисленное

Раздел 5 Первая помощь

Тема 5.1 Порядок оказания помощи пострадавшим в ДТП

Когда следует проводить сердечно-легочную реанимацию пострадавшего?

А) при потере пострадавшим сознания и отсутствии пульса на сонной артерии, а также признаков дыхания

Б) при потере пострадавшим сознания и независимо от наличия пульса на сонной артерии

2. Как следует расположить руки на грудной клетке пострадавшего при выполнении непрямого массажа сердца?

А) основания ладоней обеих рук, которые накладываются одна на другую должны располагаться так, чтобы большой палец одной руки указывал на подбородок, а другой в сторону живота

Б) не прямой массаж сердца выполняют только основанием ладони одной руки, направление большого пальца значения не имеет

3. При потере пострадавшим сознания и наличии пульса на сонной артерии для оказания первой помощи его необходимо уложить:

А) на спину с подложенным под голову валиком

Б) на бок, так чтобы согнутые колени упирались о землю, а верхняя рука находилась под щекой

4. Как обеспечить восстановление и поддержание проходимости дыхательных путей пострадавшего при подготовке к проведению сердечно-легочной реанимации?

А) Уложить пострадавшего на спину и, не запрокидывая ему голову, сжать щеки, чтобы раздвинуть губы и раскрыть рот. Очистить ротовую полость от слизи и рвотных масс.

Б) очистить ротовую полость от слизи и рвотных масс, уложить пострадавшего на спину, поднять голову, выдвинуть нижнюю челюсть

5. Каким образом проводится сердечно-легочная реанимация пострадавшего?

А) Непрямой массаж сердца и искусственная вентиляция легких: вначале 30 надавливаний на грудину, затем 2 вдоха методом «Рот ко рту».

Б) Искусственная вентиляция легких и непрямой массаж сердца: вначале 1 вдох методом «Рот ко рту», затем 15 надавливаний на грудину.

6. Техника проведения непрямого массажа сердца:

А). надавливание на грудину

Б) вдувание воздуха

Время на выполнение: 10 мин.

Критерий оценивания:

За правильные ответы на вопросы выставляется положительная оценка – по 1 баллу.

За неправильный ответ на вопрос выставляется отрицательная оценка – 0 баллов.

Оценки:

«5» - 6 баллов

«4» - 4-5 баллов

«3» - 3-4 баллов

«2» - менее 3 баллов

Тема 5.2 Правила и порядок осмотра пострадавшего

В каких случаях пострадавшего извлекают из салона автомобиля?

А) при переломах нижних конечностей

Б) при потере потерпевшим сознания и отсутствии пульса на сонной артерии и признаков дыхания

2. Что необходимо сделать для извлечения инородного тела, попавшего в дыхательные пути пострадавшего?

А) вызвать рвоту либо надавить сильно на живот кулаком

Б) Ударить несколько раз ладонью по спине пострадавшего. При отрицательном результате встать сзади, обхватить его обеими руками на уровне нижних ребер, сцепить свои руки в кулак, одновременно сдавить его ребра и резко надавить на область живота кулаком в направлении внутрь и вверх.

3 Как определить наличие пульса на сонной артерии пострадавшего?

А) Три пальца руки располагают с правой или левой стороны шеи на уровне щитовидного хряща гортани (кадыка) и осторожно продвигают вглубь шеи между щитовидным хрящом и ближайшей к хрящу мышцей.

Б) Три пальца руки располагают с левой стороны шеи под нижней челюстью.

4. Основное требование при оказании Первой медицинской помощи:

А) не навреди

Б) ждать скорую помощь

В) чем скорее, тем лучше

5. Определите последовательность ваших действий при оказании ПМП:

А) Эвакуация пострадавшего

Б) Убедиться в личной безопасности

В) Определить уровень сознания.

Время на выполнение: 10 мин.

Критерий оценивания:

За правильные ответы на вопросы выставляется положительная оценка – по 1 баллу.

За неправильный ответ на вопрос выставляется отрицательная оценка – 0 баллов.

Оценки:

«5» - 5 баллов

«4» - 4 баллов

«3» - 3-4 баллов

«2» - менее 3 баллов

Тема 5.3 Средства первой помощи. Аптечка первой помощи(автомобильная

1. Разрешено ли давать пострадавшему, находящемуся в бессознательном состоянии, лекарственные средства?

А) разрешено

Б) запрещено

2. Для чего накладывается асептическая повязка?

А) Для защиты раны от внешних воздействий и попадания в нее микробов

Б) Для обеспечения необходимой неподвижности повреждённых частей тела.

В) Для медленного и постепенного согревания места повреждения.

3. Укажите обезболивающие средства:

А) Активированный уголь

Б) Но-шпа

В) Анальгин Г) Холод

4. Сердечные лек. средства:

А) Аспирин

Б) Валидол

В) Корвалол Г) Нашатырный спирт

5. Останавливают кровотечения:

А) Нашатырным спиртом

Б) Стагином

В) Жгутом

Г) Стерильной повязкой

6. Перечислите содержимое мед. Аптечки водителя:

Тема 5.4 Правила и способы извлечения пострадавшего из автомобиля

1. Симптомы острого сердечно-сосудистого приступа:

А) Боль по центру груди носит жгущий режущий характер

Б) Слабость

В) Холодный пот

Г) Остановка дыхания Д) Изжога

2. Повреждение спинного мозга происходит при:

А) перелом позвоночника

Б) черепно-мозговая травма

В) перелом конечностей

Г) перелом черепа

3. Части тела- по порядку:

Шея конечности

Торс голова бедро

4. Повреждение костей и тканей черепа:

А) перелом позвоночника

Б) черепно-мозговая травма

В) перелом конечностей

Г) перелом черепа

5. Открытые переломы наблюдаются при:

А) перелом позвоночника Б) черепно-мозговая травма

В) перелом конечностей Г) перелом черепа

Тема 5.5 Первая помощь при острой кровопотере и травматическом шоке

На какой срок может быть наложен кровоостанавливающий жгут?

А) не более одного часа в теплое время и получаса в холодное время года

Б) время не ограничено

В) не более получаса в теплое время года и не более часа в холодное время

2. Каковы признаки кровотечения из крупной артерии и первая помощь при ее ранении?

А) Одежда быстро пропитывается кровью, кровь темного цвета вытекает из раны пассивно. Накладывается давящая повязка на место ранения.

Б) Одежда пропитана кровью, кровь алого цвета вытекает из раны пульсирующей струей. Накладывается кровоостанавливающий жгут выше места ранения не менее чем на 3-5 см.

3. Как остановить кровотечение при ранении вены и некрупных артерий?

А) наложить кровоостанавливающий жгут выше места ранения

Б) наложить давящую повязку на место ранения

4. При открытом переломе конечностей, сопровождающемся кровотечением, первую помощь начинают:

А) с наложением жгута выше раны на месте перелома

Б) с наложения давящей повязки

5. Определите признаки клинической смерти:

А) Прощупывается пульс

Б) Широкий зрачок

В) Отсутствие сердцебиения и пульса

Г) Отсутствие сознания

Время на выполнение: 10 мин.

Критерий оценивания:

За правильные ответы на вопросы выставляется положительная оценка – по 1 баллу.

За неправильный ответ на вопрос выставляется отрицательная оценка – 0 баллов.

Оценки:

«5» - 5 баллов

«4» - 4 баллов

«3» - 3-4 баллов

«2» - менее 3 баллов

Тема 5.6 Первая помощь при ранениях

1. Виды кровотечений –

2. Наложением жгута останавливают _____ кровотечение

3. Наложением тугих повязок останавливают _____ кровотечение

4. Что входит в систему реанимационных мероприятий

А) Остановка кровотечения

Б) Проприодимость дыхательных путей

В) Массаж сердца

Г) Наложение шин

Д) Искусственное дыхание

5. Для обработки ран используют:

А) Зеленку

Б) Марганцовку

В) Стерильную повязку

Г) Йод

6.

Соотнесите виды ран и их определения:

1. слепые	А. рана возникшая под воздействием тяжелого острого предмета.
2. сквозные	Б. механическое повреждение на мягкие ткани, превышающее их физическую способность к растяжению.
3. проникающие	В. Следствие укуса животных или человека.
4. рваные	С. С застрявшими в тканях ранящим предметом.
5. колотые	Д. Возникает при повреждении мягких тканей иглой, шилом, гвоздем, ножом.
6. укушенные	Е. характеризуется частичной или полной отслойкой кожи.
7. огнестрельные	Ж. наносимая острым предметом, характеризуется преобладанием длины поврежденного участка над его глу-
8. резаные	
9. скальпированные	
10. рубленые	

	биной, ровными краями. З. результат воздействия поражающих факторов огнестрельного оружия. И. возникают при прохождении ранящего предмета насквозь. К. ранящий предмет, проникает в плевральную, брюшную, черепную и др. полости.
--	--

Тема 5.7 Первая помощь при травме опорно-двигательной системы

1. Какие действия работников приводят к травмированию?

- А). Использование машины не по назначению.
- Б) Работа без предусмотренных инструкцией средств индивидуальной защиты.
- В) все перечисленные

2. При каких видах повреждений обязательно лежачее положение при транспортировке пострадавшего?

- А) При переломах позвоночника, костей таза, нижних конечностей.
- Б) При черепно-мозговой травме, проникающем ранении брюшной полости.
- В) во всех перечисленных случаях

3. В чем заключается первая помощь пострадавшему, находящемуся в сознании, при повреждении позвоночника?

- А) уложить пострадавшего на бок
- Б) лежачего пострадавшего не перемещать
- В) пострадавшему положить валик из одежды под шею и приподнять ноги

4. Как оказывается первая помощь при переломах конечностей, если отсутствуют транспортные шины и подручные средства для их изготовления?

- А) Верхнюю конечность, согнутую в локте, подвешивают на косынке и прибинтовывают к туловищу. Нижние конечности прибинтовывают друг к другу, обязательно проложив между ними мягкую ткань.

- Б) Верхнюю конечность, вытянутую вдоль тела, прибинтовывают к туловищу. Нижние конечности прибинтовывают друг к другу, проложив между ними мягкую ткань.

5. Наложение шины применяют при:

- А) Черепно-мозговой травме
- Б) Переломах конечностей
- В) Переломе позвоночника

Время на выполнение: 10 мин.

Критерий оценивания:

За правильные ответы на вопросы выставляется положительная оценка – по 1 баллу.

За неправильный ответ на вопрос выставляется отрицательная оценка – 0 баллов.

Оценки:

- «5» - 5 баллов
- «4» - 4 баллов
- «3» - 3-4 баллов
- «2» - менее 3 баллов

Тема 5.8 Первая помощь при политравме

1. Угрожающее жизни состояние, которое наступает в результате какого-либо чрезмерного воздействия – это:

- А) шок
- Б) коллапс
- В) кома
- Г) клиническая смерть

2. Состояние, характеризующие отсутствием сознания, нарушениями рефлекторной деятельности и функций жизненно важных органов и систем – это:

- А) шок
- Б) коллапс
- В) кома
- Г) клиническая смерть

3. Политравма-это

- А) повреждение одного органа тела
- Б) одномоментное получение травм различных отделов тела или органов, которые по отдельности или в комбинации угрожают жизни человека

4. выберите политравму:

- А) множественные повреждения
- Б) множественные переломы костей
- Г) ушиб
- Д) вывих

5. Назовите симптомы политравмы

- А) нарушение сознания (спутанность сознания, его утрата);
- Б) нарушение дыхания
- В) боль в конечностях, изменение их конфигурации (возможно переломы костей конечностей)
- Г) боли в животе, тошнота, холодный липкий пот, бледность кожи (возможно внутреннее кровотечение)
- Д) все перечисленное

Время на выполнение: 10 мин.

Критерий оценивания:

За правильные ответы на вопросы выставляется положительная оценка – по 1 баллу.

За неправильный ответ на вопрос выставляется отрицательная оценка – 0 баллов.

Оценки:

- «5» - 5 баллов
- «4» - 4 баллов
- «3» - 3-4 баллов
- «2» - менее 3 баллов

Ключи на тесты

№ темы	№ теста	ответ	№ темы	№ теста	ответ	№ темы	№ теста	ответ
1.2	1	Г	1.6	1	Б	1.10	1	А
	2	А		2	А		2	А
	3	А		3	В		3	А
	4	В		4	А		4	А
	5	В		5	Б		5	Б
1.3	1	Б	1.7	1	А	1.12	1	Б
	2	Б		2	А		2	Б
	3	В		3	А		3	Б
	4	Б		4	В		4	А
	5	Б		5	В		5	В
1.4	1	В	1.8	1	А	1.13		
	2	В		2	А			
	3	А		3	Б		1	Б
	4	В		4	А		2	Б
	5	Б		5	А		3	Г
1.5	1	В	1.9	1	Б		4	Б
	2	Б		2	В		5	А
	3	Б		3	А			
	4	Б		4	Б			
	5	Б		5	А			

№ темы	№ теста	ответ	№ темы	№ теста	ответ	№ темы	№ теста	ответ
2.5	1	Б	3.6	1	Б	5.1	1	А
	2	Б		2	А		2	А
	3	В		3	Б		3	Б
	4	Б		4	Б		4	Б
	5	А		5	А		5	А
	6	А				6	А	
2.6	1	А	3.8	1	Б	5.2	1	Б
	2	Б		2	А		2	Б
	3	В		3	Б		3	А
	4	Б		4	А		4	А
	5	Б		5	Б		5	В,Б,А
3.4	1	А	3.9	1	А	5.3	1	Б
	2	А		2	Б		2	А
	3	А		3	А		3	Б,В
	4	Б		4	Б		4	Б
	5	А		5	В		5	В
3.5	1	Б	4.4	1	В			
	2	Б		2	А			
	3	А		3	А			
	4	А		4	Б			
	5	А		5	А			
5.4		5.5		5.6		5.7		5.8
1	А	А	Артериальное, венозное		В	А		
2	Б	Б	артериальное		А	В		
3	Б	Б	венозное		Б	Б		
4	Б	А	Б,Д		Б	А		
5	В	Б	В		Б	Д		

УП.02.01 Учебная практика		
Проверяемые умения и знания	Показатели оценки	Критерии оценки

<p>Проводить техническое обслуживание</p> <p>Выполнять механизированные работы в сельскохозяйственном производстве с поддержанием технического состояния средств механизации</p>	<p>способен применять профессиональные компетенции на основных этапах разработки и эксплуатации, для решения текущих учебных и личных задач, имеет соответствующий опыт и результаты профессионально-практических ситуациях описывает реальную и желаемую ситуации; относит поставленные профессиональные задачи к определенному классу, стремится предложить их решение с учетом структуры деятельности;</p> <p>профессионально-практических ситуациях демонстрирует понимание ситуаций,</p>	<p>оценка в дневнике практики, отчет студента</p>

Условия допуска к промежуточной аттестации:

Наличие

- положительного аттестационного листа по практике руководителей практики от организации и образовательной организации об уровне освоения профессиональных компетенций;
- положительной характеристики организации на обучающегося по освоению общих компетенций в период прохождения практики;
- заполненного студентом дневника по итогам практики
- отчета студента по итогам практики в соответствии с заданием на практику.

ПП.02.01 Производственная практика

Проверяемые умения и знания	Показатели оценки	Критерии оценки
-----------------------------	-------------------	-----------------

<p>Организовать собственную деятельность, исходя из цели и способов её достижения, определённых руководителем.</p> <p>Анализировать рабочую ситуацию, осуществлять текущий и итоговый контроль, оценку и коррекцию собственной деятельности, нести ответственность за результаты своей работы. Осуществлять поиск информации, необходимой для эффективного выполнения профессиональных задач</p>	<p>- правильная последовательность выполнения действий на лабораторных и практических работах и во время учебной, производственной практики в соответствии с инструкциями, технологическими картами и т.д.;</p> <p>- обоснованность выбора и применение методов и способов решения профессиональных задач</p>	<p>оценка в дневнике практики, отчет студента.</p> <p>«отлично»:</p> <ul style="list-style-type: none"> - оценка в аттестационном листе «отлично»; - положительная характеристика; - все оценки в дневнике по итогам практики «отлично» и не более 2-х оценок «хорошо» - отчет студента отражает ответы на все задания, выданные на практику - зачетное задание выполнено на оценку «отлично» <p>«хорошо»:</p> <ul style="list-style-type: none"> - оценка в аттестационном листе «хорошо»; - положительная характеристика; - все оценки в дневнике по итогам практики «отлично, хорошо» и не более 2-х оценок «удовлетворительно» - отчет студента отражает ответы на все задания, выданные на практику - зачетное задание выполнено на оценку «хорошо» <p>«удовлетворительно»:</p> <ul style="list-style-type: none"> - оценка в аттестационном листе «удовлетворительно»; - положительная характеристика; - все оценки в дневнике по итогам практики «хорошо, удовлетворительно», но преобладают оценки «удовлетворительно» - отчет студента отражает ответы на все задания, выданные на практику - зачетное задание выполнено на оценку «удовлетворительно» <p>«удовлетворительно»:</p> <ul style="list-style-type: none"> - оценка в аттестационном листе «неудовлетворительно»;
--	---	---

		<ul style="list-style-type: none"> - отрицательная характеристика; - все оценки в дневнике по итогам практики «удовлетворительно», имеют место 1-2 оценки <p>«неудовлетворительно»:</p> <ul style="list-style-type: none"> - отчет студента отражает ответы на не все задания, выданные на практику, или на все задания, но при этом отчет носит формальный характер - зачетное задание выполнено на оценку «неудовлетворительно»
<p>Условия допуска к промежуточной аттестации</p> <p>Наличие</p> <ul style="list-style-type: none"> - положительного аттестационного листа по практике руководителей практики от организации и образовательной организации об уровне освоения профессиональных компетенций; - положительной характеристики организации на обучающегося по освоению общих компетенций в период прохождения практики; - заполненного студентом дневника по итогам практики - отчета студента по итогам практики в соответствии с заданием на практику. 		

Экзаменационные вопросы к квалификационному экзамену по ПМ 02.

1. Документы, которые водитель механического транспортного средства обязан иметь при себе.
2. Классификация дорожных знаков. Дублирующие, повторные и временные знаки.
3. Предупреждающие знаки. Назначение. Название и назначение каждого знака.
4. Знаки приоритета. Назначение. Название и место установки каждого знака.
5. Запрещающие знаки. Назначение. Название, назначение и место установки каждого знака.
6. Предписывающие знаки. Назначение. Название, назначение и место установки каждого знака.
7. Знаки особых предписаний. Назначение, общие признаки. Название, назначение и место установки каждого знака.
8. Горизонтальная разметка. Назначение. Цвет и условия применения каждого вида горизонтальной разметки.
9. Вертикальная разметка. Назначение. Цвет и условия применения каждого вида вертикальной разметки
10. Предупредительные сигналы. Виды и назначение сигналов. Правила подачи сигналов световыми указателями поворотов и рукой.
11. Порядок движения задним ходом. Места, где запрещено движение задним ходом.
12. Расположение транспортных средств на проезжей части. Требования к расположению транспортных средств на проезжей части в зависимости от количества полос для движения, видов транспортных средств, скорости движения.
13. Скорость движения. Ограничения скорости в населенных пунктах. Ограничения скорости вне населенных пунктов, на автомагистралях. Выбор дистанции и интервалов.
14. Обгон и встречный разъезд. Места, где обгон запрещен. Встречный разъезд на подъемах и спусках.
15. Остановка и стоянка. Порядок остановки и стоянки. Способы постановки транспортных средств на стоянку. Места, где остановка и стоянка запрещены.
16. Средства регулирования дорожного движения. Значения сигналов светофора и действия водителей в соответствии с этими сигналами.
17. Значение сигналов регулировщика для трамваев, пешеходов и безрельсовых транспортных средств. Порядок остановки при сигналах светофора или регулировщика, запрещающих движение.
18. Пешеходные переходы и остановки маршрутных транспортных средств.
19. Железнодорожные переезды. Порядок движения транспортных средств. Правила остановки транспортных средств перед переездом.
20. Движение по автомагистралям. Запрещения, вводимые на автомагистралях. Движение в жилых зонах.
21. Правила пользования внешними световыми приборами и звуковыми сигналами. Включение ближнего света фар в светлое время суток. Действия водителя при ослеплении.
22. Буксировка механических транспортных средств. Условия и порядок буксировки механических транспортных средств на гибкой сцепке, жесткой сцепке и методом частичной погрузки.
23. Требования к перевозке людей в грузовом автомобиле. Обязанности водителя перед началом движения. Скорость движения при перевозке людей.
24. Правила размещения и закрепления груза на транспортном средстве. Перевозка грузов, выступающих за габариты транспортного средства. Обозначение перевозимого груза.
25. Техническое состояние и оборудование транспортных средств. Условия, при которых запрещена эксплуатация транспортных средств.

26. Административное правонарушение и административная ответственность. Административные наказания: предупреждение, административный штраф, лишение специального права, административный арест и конфискация орудия совершения или предмета нарушения.

27. Назначение и классификация тракторов. Общее устройство. Назначение, расположение и взаимодействие основных агрегатов, узлов, механизмов и систем. Краткие технические характеристики.

28. Виды и периодичность технического обслуживания.

Периодичность и объем работ, выполняемых при техническом обслуживании.

29. Характерные неисправности и способы их устранения. Двигатель не запускается. Посторонние звуки в двигателе. Перегрев двигателя. Низкое давление масла. Недостаточная эффективность торможения.

30. Свойства нервной системы и темперамент. Влияние эмоций и воли на управление транспортным средством.

31. Психические состояния, влияющие на управление транспортным средством: утомление, монотония, эмоциональное напряжение. Стресс в деятельности водителя. Профилактика утомления. Влияние болезни и физических недостатков, алкоголя, наркотиков.

32. Понятие конфликта. Источники и причины конфликтов. Способы регулирования и конструктивного завершения конфликтов. Возможности снижения агрессии в конфликте.

33. Влияние дорожных условий на безопасность движения. Виды и классификация автомобильных дорог. Обустройство дорог. Основные элементы безопасности дороги.

34. Пользование дорогами в осенний и весенний периоды. Особенности движения ночью, в тумане и по горным дорогам.

35. Преодоление опасных участков автомобильных дорог: затяжной спуск и подъем, подъезды к мостам, железнодорожным переездам и другим опасным участкам.

36. Перевозка строительных грузов. Перевозка длинномерных грузов, применяемый подвижной состав и его характеристика. Перевозка жидкого топлива, нефтепродуктов и сельскохозяйственных грузов автопоездами.

37. Оформление и сдача путевых листов и товарно-транспортных документов при возвращении с линии.

38. Порядок действий водителя на месте ДТП с пострадавшими. Правила и порядок осмотра места ДТП.

39. Правила и порядок осмотра пострадавшего. Последовательность осмотра: голова, шея и шейный отдел позвоночника, грудь, живот, таз, конечности, грудной и поясничный отделы позвоночника.

40. Средства первой помощи. Аптечка первой помощи (автомобильная). Понятие о средствах первой помощи. Устройства для проведения искусственной вентиляции легких способом «рот-устройство-рот» (лицевая маска с клапаном). Средства временной остановки наружного кровотечения (кровоостанавливающий жгут, перевязочные средства стерильные, нестерильные).

3. Перечень используемых учебных изданий, Интернет-ресурсов, дополнительной литературы

1. Ткачева, Г. В., Тракторист категории В,С,Д. Основы профессиональной деятельности : учебно-практическое пособие / Г. В. Ткачева, Н. А. Королев, Ю. В. Антипин, М. М. Штеблау. — Москва : КноРус, 2023. — 244 с.— Текст : электронный.

2. Поливаев О.И. Тракторы и автомобили. Конструкция: учебное пособие / Поливаев О.И., Гребнев В.П., Ворохобин А., В., и др. — Москва : КноРус, 2022. — 252 с. — ISBN 978-5-406-00355-8. — URL: <https://book.ru/book/267641> — Текст : электронный.

3. Поливаев О.И. Тракторы и автомобили. Теория и эксплуатационные свойства : учебное пособие / Поливаев О.И., Ворохобин А.В., Гребнев В.П. — Москва : КноРус, 2022. — 259 с.— Текст : электронный.

4. Сметнев, А. С., Подготовка тракторов, сельскохозяйственных машин и механизмов к работе : учебник / А. С. Сметнев, Ю. Б. Юдин. — Москва : КноРус, 2022. — 304 с.— Текст : электронный

**МЕТОДИЧЕСКИЕ РЕКОМЕНДАЦИИ ПО ВЫПОЛНЕНИЮ ВНЕАУДИТОРНОЙ
САМОСТОЯТЕЛЬНОЙ РАБОТЫ ПО ПРОФЕССИОНАЛЬНОМУ МОДУЛЮ
ПМ 02. ВЫПОЛНЕНИЕ МЕХАНИЗИРОВАННЫХ РАБОТ
В СЕЛЬСКОХОЗЯЙСТВЕННОМ ПРОИЗВОДСТВЕ
С ПОДДЕРЖАНИЕМ ТЕХНИЧЕСКОГО СОСТОЯНИЯ СРЕДСТВ
МЕХАНИЗАЦИИ**

1. Пояснительная записка

Методические рекомендации по выполнению внеаудиторной самостоятельной работы по профессиональному модулю ПМ. 02. Выполнение механизированных работ в сельскохозяйственном производстве с поддержанием технического состояния средств механизации предназначены для студентов, обучающихся по профессии 35.01.27 Мастер сельскохозяйственного производства.

В соответствии с учебным планом на самостоятельную работу студентов отводится 14 часов.

Самостоятельная работа студентов проводится с целью:

- систематизации и закрепления полученных теоретических знаний и практических умений студентов;
- углубления и расширения теоретических знаний;
- развития познавательных способностей и активности студентов: самостоятельности, ответственности и организованности, творческой инициативы;
- формирования самостоятельности мышления, способности к саморазвитию, самосовершенствованию и самореализации.

В процессе выполнения самостоятельной работы студенты получают:

умения:

- Комплектовать машинно-тракторные агрегаты для проведения агротехнических работ в сельском хозяйстве; выполнять агротехнические и агрохимические работы машинно- тракторными агрегатами на базе тракторов основных марок, зерновыми и специальными комбайнами

знания:

- Устройство, принцип действия и технические характеристики основных марок тракторов и сельскохозяйственных машин; мощность обслуживаемого двигателя и предельную нагрузку прицепных приспособлений.
- Правила комплектования машинно-тракторных агрегатов в растениеводстве и животноводстве, правила работы с прицепными приспособлениями и устройствами, методы и приемы выполнения агротехнических и агрохимических работ, пути и средства повышения плодородия почв.
- Способы выявления и устранения дефектов в работе тракторов, сельскохозяйственных машин и оборудования, правила погрузки, укладки, строповки и разгрузки различных грузов в тракторном прицепе, содержание и правила оформления первичной документации.

2. Формы внеаудиторной самостоятельной работы

№ п/п	Раздел из рабочей программы УД	Форма внеаудиторной работы (с указанием конкретной темы)	Объем часов
1	МДК. 02.01.Технология выполнения механизированных работ в сельскохозяйственном производстве с поддержанием	Подготовить сообщения по темам: Типы машинно-тракторных агрегатов и условия их применения. Устройства сельскохозяйственных машин. Видов минеральных и органических веществ Технологические схемы внесения удобрений. Правила комплектования машинно-тракторных агрегатов для выполнения культивации,	14

	<p>технического состояния средств механизации</p>	<p>боронования, прикатывания, выравнивания и комбинированных агрегатов Правила и нормы охраны труда. Технологии посева зерновых, зернобобовых культур, трав, пропашных культур, овощных культур и посадки рассады. Правила комплектования машинно-тракторных агрегатов для выполнения посева и посадки сельскохозяйственных культур. Правила комплектования машинно-тракторных агрегатов для выполнения междурядной обработки почвы. Правила и нормы охраны труда при опрыскивании сельскохозяйственных культур. Правила монтажа и демонтажа навесного оборудования комбайнов Технологий уборки овощных культур и сахарной свеклы в соответствии с требованиями агротехники и интенсивных технологий производства. Классификация сельскохозяйственных грузов. Технология выполнения планировочных работ</p>	
Итого			14

3. Критерии и показатели оценки выполнения форм внеаудиторной самостоятельной работы обучающегося

Критерии оценки результатов внеаудиторной самостоятельной работы студентов:

- уровень освоения студентом учебного материала;
- умение студента использовать теоретические знания при выполнении практических задач;
- сформированность общеучебных умений;
- обоснованность и четкость изложения ответа;
- оформление материала в соответствии с требованиями.

Контроль выполненной самостоятельной работы осуществляется индивидуально, на учебном занятии:

- контроль докладов осуществляется на занятиях/индивидуально;
- контроль заполнения таблиц осуществляется во время занятий.

Самостоятельная работа № 1

Задание: Осуществить поиск информации в сети Интернет и подготовить доклад с презентацией по темам Типы машинно-тракторных агрегатов и условия их применения. Устройства сельскохозяйственных машин.

Форма отчета по заданию: доклад в электронном виде, защита доклада по презентации.

Самостоятельная работа № 2

Задание: Осуществить поиск информации в сети Интернет и подготовить доклад с презентацией по темам Виды минеральных и органических веществ. Технологические схемы внесения удобрений.

Форма отчета по заданию: доклад в электронном виде, защита доклада по презентации.

Самостоятельная работа № 3

Задание: Осуществить поиск информации в сети Интернет и подготовить доклад с презентацией по темам Правила комплектования машинно-тракторных агрегатов для выполнения культивации, боронования, прикатывания, выравнивания и комбинированных агрегатов. Правила и нормы охраны труда. Технологии посева зерновых, зернобобовых культур, трав, пропашных культур, овощных культур и посадки рассады.

Форма отчета по заданию: доклад в электронном виде, защита доклада по презентации.

Самостоятельная работа № 4

Задание: Осуществить поиск информации в сети Интернет и подготовить доклад с презентацией по темам Правила и нормы охраны труда при опрыскивании сельскохозяйственных культур. Правила монтажа и демонтажа навесного оборудования комбайнов.

Форма отчета по заданию: доклад в электронном виде, защита доклада по презентации.

Самостоятельная работа № 5

Задание: Осуществить поиск информации в сети Интернет и подготовить доклад с презентацией по темам Классификация сельскохозяйственных грузов. Технология выполнения планировочных работ

Форма отчета по заданию: доклад в электронном виде, защита доклада по презентации.

Разработчик: Меньков Евгений Валерьевич, преподаватель

**РАБОЧАЯ ПРОГРАММА ПРАКТИЧЕСКОЙ ПОДГОТОВКИ (УЧЕБНАЯ ПРАКТИКА)
УП.02.01. УЧЕБНАЯ ПРАКТИКА**

2024

Рабочая программа УП.02.01 Учебная практика разработана на основе Федерального государственного образовательного стандарта по профессии среднего профессионального образования 35.01.27 Мастер сельскохозяйственного производства, утвержденного приказом Минпросвещения России от 24 мая 2022 года № 355, (зарегистрировано в Минюсте России 24.06.2022, регистрационный № 68984)

Организация-разработчик: бюджетное учреждение профессионального образования Ханты-Мансийского автономного округа - Югры «Междуреченский агропромышленный колледж»

Разработчики:

Азиатцев Е.С, мастер производственного обучения

Меньков Е.В, преподаватель

СОДЕРЖАНИЕ

1. ПАСПОРТ ПРОГРАММЫ УЧЕБНОЙ ПРАКТИКИ	4
2. РЕЗУЛЬТАТЫ ПРОХОЖДЕНИЯ УЧЕБНОЙ ПРАКТИКИ	6
3. СТРУКТУРА И СОДЕРЖАНИЕ УЧЕБНОЙ ПРАКТИКИ	8
4. УСЛОВИЯ ОРГАНИЗАЦИИ И ПРОВЕДЕНИЯ УЧЕБНОЙ ПРАКТИКИ	13
5. КОНТРОЛЬ И ОЦЕНКА РЕЗУЛЬТАТОВ ОСВОЕНИЯ УЧЕБНОЙ ПРАКТИКИ	15

1. ПАСПОРТ ПРОГРАММЫ УЧЕБНОЙ ПРАКТИКИ

1.1. Место учебной практики в структуре основной профессиональной образовательной программы

Программа учебной практики является частью ООП по профессии СПО 35.01.27 «Мастер сельскохозяйственного производства» в части освоения основного вида профессиональной деятельности: Выполнение механизированных работ в сельскохозяйственном производстве с поддержанием технического состояния средств механизации.

1.2. Цели и задачи учебной практики

Задачей учебной практики по профессии 35.01.27 «Мастер сельскохозяйственного производства» является освоение вида профессиональной деятельности: «Выполнение механизированных работ в сельскохозяйственном производстве с поддержанием технического состояния средств механизации», т. е. систематизация, обобщение, закрепление и углубление знаний и умений, формирование общих и профессиональных компетенций, приобретение практического опыта в рамках профессионального модуля: «ПМ.02 Выполнение механизированных работ в сельскохозяйственном производстве с поддержанием технического состояния средств механизации», предусмотренных ФГОС СПО.

С целью овладения указанным видом деятельности студент в ходе данного вида практики должен:

Иметь практический опыт в:	Выполнении механизированных работ в сельскохозяйственном производстве с поддержанием технического состояния средств механизации
Уметь	комплектовать машинно-тракторные агрегаты для проведения агротехнических работ в сельском хозяйстве; выполнять агротехнические и агрохимические работы машинно-тракторными агрегатами на базе тракторов основных марок, зерновыми и специальными комбайнами; выполнять технологические операции по регулировке машин и механизмов; перевозить грузы на тракторных прицепах, контролировать погрузку, размещение и закрепление на них перевозимого груза; выполнять работы средней сложности по периодическому техническому обслуживанию тракторов и агрегируемых с ними сельскохозяйственных машин с применением современных средств технического обслуживания. выявлять несложные неисправности сельскохозяйственных машин и оборудования и самостоятельно выполнять слесарные работы по их устранению. под руководством специалистов более высокой квалификации выполнять работы по подготовке, установке на хранение и снятию с хранения сельскохозяйственной техники; оформлять первичную документацию;
Знать	устройство, принцип действия и технические характеристики основных марок тракторов и сельскохозяйственных машин; мощность обслуживаемого двигателя и предельную нагрузку прицепных приспособлений; правила комплектования машинно-тракторных агрегатов в растениеводстве и животноводстве; правила работы с прицепными приспособлениями и устройствами; методы и приемы выполнения агротехнических и агрохимических работ; пути и средства повышения плодородия почв; средства и виды технического обслуживания тракторов, сельскохозяйственных машин и оборудования; способы выявления и устранения дефектов в работе тракторов, сельскохозяйственных машин и оборудования; правила погрузки, укладки, строповки и разгрузки различных грузов в тракторном прицепе; содержание и правила оформления первичной документации.

1.3. Количество часов на прохождение учебной практики:

Рабочая программа рассчитана на прохождение студентами учебной практики в объеме 216 часов.

Распределение разделов и тем по часам приведено в тематическом плане.

Базой практики является образовательная организация.

Итоговая аттестация проводится в форме зачета.

2. РЕЗУЛЬТАТЫ ПРОХОЖДЕНИЯ УЧЕБНОЙ ПРАКТИКИ

Результатом прохождения учебной практики является овладение обучающимися видом профессиональной деятельности: Выполнение механизированных работ в сельскохозяйственном производстве с поддержанием технического состояния средств механизации, сформированность общих (ОК) и профессиональных (ПК) компетенций, личностных результатов:

Общие компетенции:

Код	Наименование общих компетенций
ОК 01.	Выбирать способы решения задач профессиональной деятельности применительно к различным контекстам.
ОК 02.	Использовать современные средства поиска, анализа и интерпретации информации, и информационные технологии для выполнения задач профессиональной деятельности
ОК 03.	Планировать и реализовывать собственное профессиональное и личностное развитие, предпринимательскую деятельность в профессиональной сфере, использовать знания по финансовой грамотности в различных жизненных ситуациях
ОК 04.	Эффективно взаимодействовать и работать в коллективе и команде
ОК 05.	Осуществлять устную и письменную коммуникацию на государственном языке Российской Федерации с учетом особенностей социального и культурного контекста
ОК 06.	Проявлять гражданско-патриотическую позицию, демонстрировать осознанное поведение на основе традиционных общечеловеческих ценностей, в том числе с учетом гармонизации межнациональных и межрелигиозных отношений, применять стандарты антикоррупционного поведения
ОК 07.	Содействовать сохранению окружающей среды, ресурсосбережению, применять знания об изменении климата, принципы бережливого производства, эффективно действовать в чрезвычайных ситуациях
ОК 08.	Использовать средства физической культуры для сохранения и укрепления здоровья в процессе профессиональной деятельности и поддержания необходимого уровня физической подготовленности
ОК 09.	Пользоваться профессиональной документацией на государственном и иностранных языках

Профессиональные компетенции:

Код	Наименование профессиональных компетенций
ПК 2.1.	Выполнять основную обработку и предпосевную подготовку почвы с заданными агротехническими требованиями
ПК 2.2.	Вносить удобрения с заданными агротехническими требованиями.
ПК 2.3.	Выполнять механизированные работы по посеву, посадке и уходу за сельскохозяйственными культурами.
ПК 2.4.	Выполнять уборочные работы с заданными агротехническими требованиями
ПК 2.5.	Выполнять погрузочно-разгрузочные, транспортные и стационарные работы на тракторах.
ПК 2.6.	Выполнять мелиоративные работы.
ПК 2.7.	Выполнять механизированные работы по разгрузке и раздаче кормов животным, уборке навоза и отходов животноводства

ПК 2.8	Выполнять техническое обслуживание при использовании и при хранении тракторов, комбайнов, сельскохозяйственных машин и оборудования, заправлять тракторы и самоходных сельскохозяйственные машины горюче-смазочными материалами.
--------	--

Личностные результаты:

Личностный результат	Наименование результата
ЛР 6	Проявляющий уважение к людям старшего поколения и готовность к участию в социальной поддержке и волонтерских движениях
ЛР 10	Заботящийся о защите окружающей среды, собственной и чужой безопасности, в том числе цифровой
ЛР 13	Вступающий в конструктивное профессионально значимое взаимодействие с представителями разных субкультур
ЛР 14	Открытый к текущим и перспективным изменениям в мире труда и профессий.
ЛР15	Экономически активный, предприимчивый, готовый к самозанятости.
ЛР 20	Готовый к профессиональной конкуренции и конструктивной реакции на критику
ЛР 21	Осознающий значимость профессионального развития в выбранной профессии
ЛР 22	Открытый к текущим и перспективным изменениям в мире труда и профессий

Мероприятие из календарного плана колледжа	Воспитательное мероприятие дисциплины	Раздел и тема из Рабочей программы педагога, обеспечивающие мероприятие	ЛР как педагогический результат мероприятия
Выставка – экскурсия с мастер классами для населения «Я – будущее сельского хозяйства»	Подготовить сообщение на тему: «Сельское хозяйство в колледж»	Раздел 2	ЛР 6, 10 ЛР 13-ЛР 15 ЛР 20 – ЛР 22
Семинар на тему: «Зеленая революция»	Подготовить доклад на тему: «Развитие сельского хозяйства»	Раздел 2	ЛР 6, 10 ЛР 13-ЛР 15 ЛР 20 – ЛР 22
Конкурс профмастерства	Исследовательское занятие на тему «Профессиональные навыки»	Раздел 3	ЛР 6, 10 ЛР 13-ЛР 15 ЛР 20 – ЛР 22

3. СОДЕРЖАНИЕ УЧЕБНОЙ ПРАКТИКИ

3.1. Содержание обучения по учебной практике

Вид профессиональной деятельности	Виды работ	Наименование междисциплинарных курсов, обеспечивающих выполнение видов работ	Наименование темы занятия	Количество часов
Выполнение механизированных работ в сельскохозяйственном производстве с поддержанием технического состояния средств механизации (по выбору)	Вводное занятие. Правила и нормы охраны труда	МДК.02.01. Технология выполнения механизированных работ в сельскохозяйственном производстве с поддержанием технического состояния средств механизации		6
	Выполнение настройки и регулировки плуга, лущильника и плоскореза на заданный режим работы		Тема 1.1 Выполнение основной обработки почвы с заданными агротехническими требованиями	8
	Выполнение настройки и регулировки агрегата для выполнения культивации, боронования, прикатывания и выравнивания почвы на заданный режим работы		Тема 1.2 Внесение удобрений с заданными агротехническими требованиями	8
	Выполнять контрольный осмотр транспортных агрегатов перед выездом и при выполнении поездки		Тема 1.2 Внесение удобрений с заданными агротехническими требованиями	8
	Выполнять технологические операции на стационаре		Тема 1.3. Выполнение предпосевной подготовки почвы с заданными агротехническими требованиями	8
	Выполнение обработки почвы с заданными агротехническими требованиями		Тема 1.3. Выполнение предпосевной подготовки почвы с задан-	8

			ными агротехническими требованиями	
	Выполнение настройки и регулировать комбинированный агрегат для выполнения предпосевной подготовки почвы на заданный режим работы		Тема 1.4. Посев и посадка сельскохозяйственных культур с заданными агротехническими требованиями	8
	Выполнение механизированных работ по посеву сельскохозяйственных культур		Тема 1.4. Посев и посадка сельскохозяйственных культур с заданными агротехническими требованиями	8
	Выполнение работ машинно-тракторными агрегатами для ухода за посевами.		Тема 1.5 Выполнение механизированных работ по уходу за сельскохозяйственными культурами	8
	Выполнение работ машинно-тракторными агрегатами для внесения минеральных и органических удобрений.		Тема 1.6 Выполнение уборочных работ с заданными агротехническими требованиями	8
	Выполнение работ машинно-тракторными агрегатами для химической защиты растений.		Тема 1.7 Погрузочно-разгрузочные, транспортные и стационарные работы на тракторах	8
	Выполнение настройки и регулировки зерноуборочного комбайна		Тема 1.8 Выполнение мелиоративных работ	8
	Выполнение уборки овощей, пшеницы, кукурузы и зерна с соблюдением требований и правил агро-		Тема 1.9 Выполнение механизированных	8

	техники		работ по разгрузке и раздаче кормов животным	
	Выполнение работ по приемке и размещению груза на транспортное средство		Тема 1.10 Выполнение механизированных работ по уборке навоза и отходов животноводства	8
	Выполнение по очистке земель от заросших древесно-кустарниковой растительностью и кочками		Тема 1.11 Техническое обслуживание при использовании и при хранении трактора, комбайна и сельскохозяйственной машины	8
	Выполнение работ по устройству и содержанию мелиоративных каналов		Тема 1.12 Заправка тракторов и самоходных сельскохозяйственных машин горюче-смазочными материалами	8
	Выполнение действий по устройству технической и технологической регулировки машин для разгрузки	МДК.02.02 Выполнение работ по профессии "Тракторист-машинист сельскохозяйственного производства В, С, D, E, F"	Тема 2.1 Законодательство, регулирующее отношения в сфере дорожного движения	8
	Выполнение операций ежесменного технического обслуживания трактора, комбайна, сельскохозяй-		Тема 2.1 Законодательство, регулирую-	8

	ственной машины		ющее отношения в сфере дорожного движения	
	Выполнение устранения неисправностей: Перегрев двигателя.		Тема 2.2 Правила дорожного движения	8
	Выполнение устранения неисправностей: Увеличение люфта рулевого колеса, тугое вращение колеса		Тема 2.2 Правила дорожного движения	6
	Выполнение устранения неисправностей: Недостаточная эффективность торможения.		Тема 2.3 Психофизиологические основы деятельности водителя	6
	Выполнение проведения работ по разборке, замене камеры, сборка колеса.		Тема 2.3 Психофизиологические основы деятельности водителя	6
	Выполнение устранения неисправностей: Притормаживание одного из колес. Занос или увод автомобиля в сторону при торможении.		Тема 2.4 Основы безопасного управления транспортными средствами	6
	Выполнение работ по устранению подтекания топлива, смазывающих материалов, специальных жидкостей.		Тема 2.5 Основы пассажирских и грузовых перевозок автомобильным транспортом	6
	Выполнять мойку и чистку трактора, комбайна и сельскохозяйственной машины		Тема 2.5 Основы пассажирских и грузовых перевозок автомобильным транспортом	6

	Выполнять проверку крепления узлов и механизмов трактора, комбайна и сельскохозяйственной машины		Тема 2.6 Первая помощь при дорожно-транспортном происшествии	6
	Выполнение работ по заправке транспортного средства горюче-смазочными материалами		Тема 2.6 Первая помощь при дорожно-транспортном происшествии	6
	Выполнение работ по проверке и замене охлаждающей жидкости		Тема 2.7 Основы управления транспортными средствами	6
	Выполнение работ по проверке и замене тормозной жидкости в гидроприводе сцепления и тормозной системе.		Тема 2.7 Основы управления транспортными средствами	6
			Зачет	6

4. УСЛОВИЯ РЕАЛИЗАЦИИ УЧЕБНОЙ ПРАКТИКИ

4.1. Лаборатории «Эксплуатация машинно-тракторного парка», «Тракторов и автомобилей» оснащены оборудованием: Маршрутизатор беспроводной Xiaomi Mi WiFi Router черный (PRO (R3P)) (1), Информационная стойка (пюпитер) Маэстро (1), Ключ моментный (1), Контейнер д/мусор пластм.120л970*580*480 на колесах с откид.крышк,зеленый М4603окт (5), Кресло компактное BRABIX Smart MG-313, без подлокотников, цвет черный (2), Микрометр для замера диаметра коренных шеек коленчатого вала /ДВС д-260 (1), Микрометр для замера диаметра поршня /ДВС д-260 (1), Микрометр для замера диаметра шатунных шеек коленчатого вала /ДВС д-260 (1), Микрометр для замера толщины регулировочных прокладок, механический 0-25 мм (1), Набор монтажек (2), Нутрометр для измерения диаметра цилиндра (Д-260) (1), Поддон для сбора масла, металлический с ручкой 490x370x153 на 22 л. (1), Приспособление для установки поршня с кольцами в цилиндр (1), Светильник переносной светодиодный (аккумулятор. заряд) (1), Стеллаж стационарный 1200x600x1500мм (1), Стетоскоп механический для прослушивания звуков при работе ДВС (1), Стол аудиторный 2х местный 1190x680x750мм (1), Стол лабораторный (металл) (1), Столбик с вытяжной лентой 5 м из нержав.стали (10). Столбик с вытяжной лентой 5 м из нержав.стали Стремянка стальная, 3 широкие ступени, длина 1 м (1), Стул для посетителей BRABIX" IsoNe tCF-006", хромированный каркас серый (1), Стул рабочий 480x500x810 мм ткань цв.серый (1), Стул ученический с регулировкой высоты (1), Съёмник поршневых колец ДВС (1), Тележка инструментальная ТО-3,750x486x840 (5), Упор притивооткатный груз. автомобилей до7,5тонн (1), Упор притивооткатный 200*115*120 (1), Часы настенные электронные , 23x3x47 см от сети 220 вт, USB (1), Шкаф -стеллаж НШ-1, 760x380x1890мм, серый (1), Шкаф для документов узкий 400x420x1880 светло серый (1), Шкаф для документов НШ-9, 383x380x1890мм,серый с дверью (1), Шкаф для одежды НШ-10, 600x381x1890мм, серый (1), Лабораторный стенд "Почвенный канал" ЛС-ПК-1 (1), Система удаления выхлопных газов на 3 поста (1), Стенд-тренажер лабораторный "Действующий двигатель трактора ЛСТ-Д-Д242" (1), Учебный комплекс для изучения механики гидравлических систем на мобильном основа (1), Учебный тренажер "ТРАКТОР МТЗ-82" (1), Двигатель Д-260,2 S2 (2), Плуг оборотный "PERESVET" ПОН-4+1 Р33,14,000-01 (1), Пресс -подборщик рулонный ППП-120 "Pelikan" (1), Верстак с тумбой (5), Гидротестер ГТ-600М.02 (1), Диагностический сканер для диагностики спецтехники "ТЕХА"Модель Navigator TXTs (1), Дроссель-расходомер СДР-ЗУК (2), Кантователь для ДВС (1), Комплект системы параллельного вождения (1), Ноутбук (2), Опрыскиватель ранцевый KILLASPRAY (2), Подкатной лежак 6-и колесный, пластиковый МАСТАК 197-00001 (1), Стенд электронный для испытаний форсунок (1), Верстак промышленный металл (1), Гидротестер ГТ-600 МД (с электр. прибор. и 1 гидроблоком) до 350л/мин., до 400кг (1), Кантователь для разборки-сборки двигателя Р1250 (1), Кран гидравлический 2 тонны, длина стрелы 1380 мм, высота -2240мм (1), Кран гидравлический грузоподъем 2т., макс. высота 2240мм, длина стрелы 1380 мм (1), Набор инструментов Berger BG ГАННОВЕР bg163-121438 на 163 предмета (1), Набор ключей динамометрических предельного типа 5-25,19-110, 42-210Н/м (1), Облучатель - рециркулятор "Борей"215М, 95м3/ч, 40-60м2, 2 лампы, 2*15 Вт, белый (1), Стенд для разборки двигателей, грузопод.1600кг,поворот ручной червяч. редуктор14 (1), Стенд М-107-СR Стенд для испытания и регулировки форсунок дизельных двигателей (1), Тележка инструментальная из 5 ящиков (2 больш.+3 маленьк), 795x730x470, два торм (2), Тиски слесарные 425x180x150 (1), Тисы слесарные 125мм 5 шт. (1), Шкаф для белья 800x420x1950 мм (1), Шкаф комбинированный 800x420x1950 мм (1), Щит ограждения ЩОС- 01 исп.2 1600-600-1700 (6).

Мастерская «Пункт технического обслуживания», оснащенная оборудованием: рабочее место преподавателя (1), рабочие места обучающихся (25), комплекты оборудования по контролю состояния тракторов, автомобилей и сельскохозяйственной техники (2); Трактор МТЗ-82.1 (2), Трактор МТЗ 1221.2(1), Трактор МТЗ 1523.3(1), Трактор John Deere 6155М (1), Экскаватор погрузчик АМТ 2326 (1), зерноуборочный комбайн РСН-101 «Век-

тор» (1), тракторный прицеп ПТС-4 (2), ПТС 6 (2), стенды, макеты и образцы тракторов, автомобилей и сельскохозяйственной техники; Сельскохозяйственные агрегаты: плуги: ПЛН-3-35 (2), ПЛ-4+1 (1) сцепки СП-1 (1), СП-16 (1); бороны зубовые: БЗТС-1,0 (12), БЗСС-1,0 (12); борона дисковая БДТ-3,0 (2); культиваторы КПС-4 (1), КРН-2,8 (1), КПИР-3,6 (1); разбрасыватель минеральных удобрений НРУ-0,5 (1); сеялки СЗ-3,6 (1), СПУ-6 (1); посевной комплекс «Виктория» (1) опрыскиватель штанговый ОПШ-15 (1); картофелесажалки КСМ-4 (1) картофелекопатель КТН-2,8 (1); картофелеуборочный комбайн «Лида» (1); косилка КРН-2,1 (3); грабли ГВК-6 (2); пресс-подборщик рулонный ПРФ-180 (1); ПРФ-145 (1); «Пеликан-1200» (1шт) разрезы, макеты, детали, узлы и агрегаты тракторов, автомобилей и сельскохозяйственных машин. тракторы МТЗ-1523; (1); грузовые автомобили ГАЗ-САЗ-3505 (3) КамАЗ-5320 (1), КамАЗ-55111 (1), Урал-4320 (1)

Полигоны - автодром, трактородром, гараж с учебными автомобилями категорий «В», «С

4.2. Информационное обеспечение обучения:

Основные источники:

1. Ткачева, Г. В., Тракторист категории В,С,Д. Основы профессиональной деятельности : учебно-практическое пособие / Г. В. Ткачева, Н. А. Королев, Ю. В. Антипин, М. М. Штеблау. — Москва : КноРус, 2023. — 244 с.— Текст : электронный.

2. Поливаев О.И. Тракторы и автомобили. Конструкция: учебное пособие / Поливаев О.И., Гребнев В.П., Ворохобин А., В., и др. — Москва : КноРус, 2022. — 252 с. — ISBN 978-5-406-00355-8. — URL: <https://book.ru/book/267641> — Текст : электронный.

3. Поливаев О.И. Тракторы и автомобили. Теория и эксплуатационные свойства : учебное пособие / Поливаев О.И., Ворохобин А.В., Гребнев В.П. — Москва : КноРус, 2022. — 259 с.— Текст : электронный.

4. Сметнев, А. С., Подготовка тракторов, сельскохозяйственных машин и механизмов к работе : учебник / А. С. Сметнев, Ю. Б. Юдин. — Москва : КноРус, 2022. — 304 с.— Текст : электронный

5. КОНТРОЛЬ И ОЦЕНКА РЕЗУЛЬТАТОВ ОСВОЕНИЯ УЧЕБНОЙ ПРАКТИКИ

Контроль и оценку результатов освоения учебной практики осуществляет мастер. При реализации учебной практики обеспечивается организация и проведение текущего и итогового контроля индивидуальных образовательных достижений обучающихся.

Профессиональные компетенции

Результаты обучения (освоенные профессиональные компетенции)	Основные показатели оценки результата	Формы и методы контроля и оценки результатов обучения
ПК 2.1. Выполнять основную обработку и предпосевную подготовку почвы с заданными агротехническими требованиями	<ul style="list-style-type: none">- Выполнение основной обработки почвы с заданными агротехническими требованиями- соблюдение техники безопасности и экологической безопасности- обоснование выбора и применения способов решения задач профессиональной деятельности- обоснование выбора и применения методов и способов решения профессиональных задач в области разработки технологических процессов;- демонстрация эффективности и качества выполнения профессиональных задач.- взаимодействовать и работать в коллективе и команде для эффективного выполнения профессиональных задач, профессионального и личностного развития- грамотно излагать свои мысли и оформлять документы по профессиональной тематике на государственном языке, проявлять толерантность в рабочем коллективе- организовать профессиональную деятельность с учетом знаний об изменении климатических условий региона, ресурсосбережения и норм экологической безопасности	Оценка на практических и лабораторных занятиях при выполнении работ по учебной практике
ПК 2.2. Вносить удобрения с заданными агротехническими требованиями	<ul style="list-style-type: none">- Внесение удобрений с заданными агротехническими требованиями- обоснование выбора и применения методов и способов решения профессиональных задач в области разработки технологических процессов;	

	<ul style="list-style-type: none"> - демонстрация эффективности и качества выполнения профессиональных задач. -соблюдение техники безопасности и экологической безопасности - обоснование выбора и применения способов решения задач профессиональной деятельности - обоснование выбора и применения методов и способов решения профессиональных задач в области разработки технологических процессов; - демонстрация эффективности и качества выполнения профессиональных задач. - взаимодействовать и работать в коллективе и команде для эффективного выполнения профессиональных задач, профессионального и личностного развития - грамотно излагать свои мысли и оформлять документы по профессиональной тематике на государственном языке, проявлять толерантность в рабочем коллективе организовать профессиональную деятельность с учетом знаний об изменении климатических условий региона, ресурсосбережения и норм экологической безопасности - демонстрация готовности к исполнению воинской обязанности. -укрепления здоровья, достижения жизненных и профессиональных целей - понимать общий смысл произнесенных высказываний, участвовать в диалогах на общие и профессиональные темы, кратко обосновывать и объяснять свои действия 	
<p>ПК 2.3. Выполнять механизированные работы по посеву, посадке и уходу за сельскохозяйственными культурами.</p>	<ul style="list-style-type: none"> - Выполнение предпосевной подготовки почвы с заданными агротехническими требованиями - Посев и посадка сельскохозяйственных культур с заданными агротехническими требованиями - демонстрация способности принимать решения в стандартных и нестандартных ситуациях и нести 	

	<p>за них ответственность.</p> <ul style="list-style-type: none"> - обоснование выбора и применения способов решения задач профессиональной деятельности - обоснование выбора и применения методов и способов решения профессиональных задач в области разработки технологических процессов; - демонстрация эффективности и качества выполнения профессиональных задач. - взаимодействовать и работать в коллективе и команде для эффективного выполнения профессиональных задач, профессионального и личностного развития - грамотно излагать свои мысли и оформлять документы по профессиональной тематике на государственном языке, проявлять толерантность в рабочем коллективе - обосновать выбор и применять гражданско-патриотическую позицию, демонстрировать осознанное поведение на основе традиционных общечеловеческих ценностей 	
<p>ПК 2.4. Выполнять уборочные работы с заданными агротехническими требованиями.</p>	<ul style="list-style-type: none"> - Выполнение уборочных работ с заданными агротехническими требованиями - демонстрация уборочных работ с заданными агротехническими требованиями обоснование выбора и применения способов решения задач профессиональной деятельности - обоснование выбора и применения методов и способов решения профессиональных задач в области разработки технологических процессов; - демонстрация эффективности и качества выполнения профессиональных задач. - обосновывать выбор, планировать и реализовывать собственное профессиональное и личностное развитие - понимать общий смысл предпринимательской деятельности в профессиональной сфере 	<p>Оценка на практических и лабораторных занятиях при выполнении работ по учебной практике</p>

	<ul style="list-style-type: none"> - применять и использовать знания по финансовой грамотности в различных жизненных ситуациях - взаимодействовать и работать в коллективе и команде для эффективного выполнения профессиональных задач, профессионального и личностного развития - грамотно излагать свои мысли и оформлять документы по профессиональной тематике на государственном языке, проявлять толерантность в рабочем коллективе -организовать профессиональную деятельность с учетом знаний об изменении климатических условий региона, ресурсосбережения и норм экологической безопасности - демонстрация готовности к исполнению воинской обязанности. -укрепления здоровья, достижения жизненных и профессиональных целей 	
<p>ПК 2.5. Выполнять погрузочно-разгрузочные, транспортные и стационарные работы на тракторах.</p>	<ul style="list-style-type: none"> -Погрузочно-разгрузочные, транспортные и стационарные работы на тракторах - демонстрация выполнения погрузочно-разгрузочных, транспортных и стационарных работ на тракторах. -выполнение условий сохранности груза; -размещение и закрепление груза на транспортном средстве; -перевозка грузов, выступающих за габариты транспортного средства; - демонстрация навыков использования информационно-коммуникационные технологии в профессиональной деятельности. -соблюдение техники безопасности и экологической безопасности -обоснование выбора и применения методов и способов решения профессиональных задач в области разработки технологических процессов; - демонстрация эффективности и качества выполнения профессио- 	<p>Оценка на практических и лабораторных занятиях при выполнении работ по учебной практике</p>

	<p>нальных задач.</p> <ul style="list-style-type: none"> - взаимодействовать и работать в коллективе и команде для эффективного выполнения профессиональных задач, профессионального и личностного развития - грамотно излагать свои мысли и оформлять документы по профессиональной тематике на государственном языке, проявлять толерантность в рабочем коллективе - обосновать выбор и применять гражданско-патриотическую позицию, демонстрировать осознанное поведение на основе традиционных общечеловеческих ценностей - демонстрация готовности к исполнению воинской обязанности. -укрепления здоровья, достижения жизненных и профессиональных целей - понимать общий смысл произнесенных высказываний, участвовать в диалогах на общие и профессиональные темы, кратко обосновывать и объяснять свои действия 	
<p>ПК 2.6. Выполнять мелиоративные работы.</p>	<ul style="list-style-type: none"> - демонстрация выполнения мелиоративных работ. -соблюдение техники безопасности и экологической безопасности -обоснование выбора и применения методов и способов решения профессиональных задач в области разработки технологических процессов; - демонстрация эффективности и качества выполнения профессиональных задач. - грамотно излагать свои мысли и оформлять документы по профессиональной тематике на государственном языке, проявлять толерантность в рабочем коллективе -организовать профессиональную деятельность с учетом знаний об изменении климатических условий региона, ресурсосбережения и норм экологической безопасности - понимать общий смысл произ- 	<p>Оценка на практических и лабораторных занятиях при выполнении работ по учебной практике</p>

	<p>несенных высказываний, участвовать в диалогах на общие и профессиональные темы, кратко обосновывать и объяснять свои действия</p>	
<p>ПК 2.7 Выполнять механизированные работы по разгрузке и раздаче кормов животным, уборке навоза и отходов животноводства.</p>	<ul style="list-style-type: none"> - Выполнение механизированных работ по разгрузке и раздаче кормов животным -Выполнение механизированных работ по уборке навоза и отходов животноводства -обоснование выбора и применения способов решения задач профессиональной деятельности обоснование выбора и применения методов и способов решения профессиональных задач в области разработки технологических процессов; - демонстрация эффективности и качества выполнения профессиональных задач. - обосновывать выбор, планировать и реализовывать собственное профессиональное и личностное развитие - понимать общий смысл предпринимательской деятельности в профессиональной сфере - применять и использовать знания по финансовой грамотности в различных жизненных ситуациях - взаимодействовать и работать в коллективе и команде для эффективного выполнения профессиональных задач, профессионального и личностного развития - грамотно излагать свои мысли и оформлять документы по профессиональной тематике на государственном языке, проявлять толерантность в рабочем коллективе -организовать профессиональную деятельность с учетом знаний об изменении климатических условий региона, ресурсосбережения и норм экологической безопасности - демонстрация готовности к исполнению воинской обязанности. -укрепления здоровья, достижения 	<p>Оценка на практических и лабораторных занятиях при выполнении работ по учебной практике</p>

	жизненных и профессиональных целей	
<p>ПК 2.8 Выполнять техническое обслуживание при использовании и при хранении тракторов, комбайнов, сельскохозяйственных машин и оборудования, заправлять тракторы и самоходных сельскохозяйственные машины горюче-смазочными материалами.</p>	<ul style="list-style-type: none"> - Техническое обслуживание при использовании и при хранении трактора, комбайна и сельскохозяйственной машины -Заправка тракторов и самоходных сельскохозяйственных машин горюче-смазочными материалами -обоснование выбора и применения способов решения задач профессиональной деятельности -обоснование выбора и применения методов и способов решения профессиональных задач в области разработки технологических процессов; - демонстрация эффективности и качества выполнения профессиональных задач. - обосновывать выбор, планировать и реализовывать собственное профессиональное и личностное развитие - понимать общий смысл предпринимательской деятельности в профессиональной сфере - применять и использовать знания по финансовой грамотности в различных жизненных ситуациях - взаимодействовать и работать в коллективе и команде для эффективного выполнения профессиональных задач, профессионального и личностного развития - грамотно излагать свои мысли и оформлять документы по профессиональной тематике на государственном языке, проявлять толерантность в рабочем коллективе - обосновать выбор и применять гражданско-патриотическую позицию, демонстрировать осознанное поведение на основе традиционных общечеловеческих ценностей -организовать профессиональную деятельность с учетом знаний об изменении климатических условий региона, ресурсосбережения и норм экологической безопасности 	<p>Оценка на практических и лабораторных занятиях при выполнении работ по учебной практике</p>

	<p>- демонстрация готовности к исполнению воинской обязанности.</p> <p>-укрепления здоровья, достижения жизненных и профессиональных целей</p>	
--	--	--

Общие компетенции

Результаты обучения (освоенные общие компетенции)	Основные показатели оценки результата	Формы и методы контроля и оценки результатов обучения
ОК 01. Выбирать способы решения задач профессиональной деятельности применительно к различным контекстам	участие в профессиональных студенческих конкурсах, семинарах, конференциях;	Экспертное наблюдение и оценка на практических и лабораторных занятиях при выполнении работ по учебной практике
ОК 02. Использовать современные средства поиска, анализа и интерпретации информации, и информационные технологии для выполнения задач профессиональной деятельности	демонстрация приемов использования ИКТ в учебной и профессиональной деятельности;	
ОК 03. Планировать и реализовывать собственное профессиональное и личностное развитие, предпринимательскую деятельность в профессиональной сфере, использовать знания по финансовой грамотности в различных жизненных ситуациях	использование различных источников информационных ресурсов при проведении внеурочных занятий;	
ОК 04. Эффективно взаимодействовать и работать в коллективе и команде	владение способами бесконфликтного общения и само регуляции в коллективе	
ОК 05. Осуществлять устную и письменную коммуникацию на государственном языке Российской Федерации с учетом особенностей социального и культурного контекста	использование различных источников информационных ресурсов при проведении внеурочных занятий;	

ОК 07 Содействовать сохранению окружающей среды, ресурсосбережению, применять знания об изменении климата, принципы бережливого производства, эффективно действовать в чрезвычайных ситуациях	соблюдение правил охраны труда и техники безопасности в ходе профессиональной деятельности	
ОК 08. Использовать средства физической культуры для сохранения и укрепления здоровья в процессе профессиональной деятельности и поддержания необходимого уровня физической подготовленности	участие в спортивных секциях, спортивных соревнованиях.	
ОК 09 Пользоваться профессиональной документацией на государственном и иностранном языках	грамотно излагать свои мысли и оформлять документы по профессиональной тематике на государственном языке, проявлять толерантность в рабочем коллективе	

Результаты обучения	Основные показатели оценки результата	Формы и методы контроля и оценки
ЛР 6 Проявляющий уважение к людям старшего поколения и готовность к участию в социальной поддержке и волонтерских движениях	Участие в мероприятии календарного плана воспитательной работы	Педагогическое наблюдение
ЛР 10 Заботящийся о защите окружающей среды, собственной и чужой безопасности, в том числе цифровой	Участие в мероприятии календарного плана воспитательной работы	Педагогическое наблюдение
ЛР 13. Вступающий в конструктивное профессионально значимое взаимодействие с представителями разных субкультур	Участие в мероприятии календарного плана воспитательной работы	Педагогическое наблюдение
ЛР 14. Открытый к текущим и перспективным изменениям в мире труда и профессий.	Участие в мероприятии календарного плана воспитательной работы	Педагогическое наблюдение
ЛР 15 Экономически активный, предприим-	Участие в мероприятии ка-	Педагогическое

чивый, готовый к самозанятости.	лендарного плана воспитательной работы	наблюдение
ЛР 20. Готовый к профессиональной конкуренции и конструктивной реакции на критику	Участие в мероприятии календарного плана воспитательной работы	Педагогическое наблюдение
ЛР 21. Осознающий значимость профессионального развития в выбранной профессии	Участие в мероприятии календарного плана воспитательной работы	Педагогическое наблюдение
ЛР 22. Открытый к текущим и перспективным изменениям в мире труда и профессий	Участие в мероприятии календарного плана воспитательной работы	Педагогическое наблюдение

**РАБОЧАЯ ПРОГРАММА ПРАКТИЧЕСКОЙ ПОДГОТОВКИ
(ПРОИЗВОДСТВЕННАЯ ПРАКТИКА)
ПП.02.01 ПРОИЗВОДСТВЕННАЯ ПРАКТИКА**

2023

Рабочая программа ПП.02.01 Производственная практика по ПМ 02. Выполнение механизированных работ в сельскохозяйственном производстве с поддержанием технического состояния средств механизации разработана на основе Федерального государственного образовательного стандарта по профессии среднего профессионального образования 35.01.27 Мастер сельскохозяйственного производства, утвержденного приказом Минпросвещения России от 24 мая 2022 года № 355, зарегистрирован в Минюсте России №68984 от 24.06.2022

Организация-разработчик: бюджетное учреждение профессионального образования Ханты-Мансийского автономного округа - Югры «Междуреченский агропромышленный колледж»

Разработчики:

Азиатцев Е.С Мастер производственного обучения

Меньков Е.В преподаватель.

СОДЕРЖАНИЕ

1. ПАСПОРТ ПРОГРАММЫ ПРОИЗВОДСТВЕННОЙ ПРАКТИКИ
2. РЕЗУЛЬТАТЫ ПРОХОЖДЕНИЯ ПРОИЗВОДСТВЕННОЙ ПРАКТИКИ ...
3. СТРУКТУРА И СОДЕРЖАНИЕ ПРОИЗВОДСТВЕННОЙ ПРАКТИКИ ...
4. УСЛОВИЯ ОРГАНИЗАЦИИ И ПРОВЕДЕНИЯ ПРОИЗВОДСТВЕННОЙ ПРАКТИКИ ...
5. КОНТРОЛЬ И ОЦЕНКА РЕЗУЛЬТАТОВ ПРОИЗВОДСТВЕННОЙ ПРАКТИКИ ...

1. ПАСПОРТ ПРОГРАММЫ ПРОИЗВОДСТВЕННОЙ ПРАКТИКИ

1.1. Место производственной практики в структуре основной профессиональной образовательной программы

Программа производственной практики является частью ООП по профессии СПО 35.01.27 «Мастер сельскохозяйственного производства» в части освоения основного вида профессиональной деятельности: Выполнение механизированных работ в сельскохозяйственном производстве с поддержанием технического состояния средств механизации.

ПМ.02 «Выполнение механизированных работ в сельскохозяйственном производстве с поддержанием технического состояния средств механизации».

1.2. Цели и задачи производственной практики

Задачей производственной практики по профессии 35.01.27 «Мастер сельскохозяйственного производства» является освоение вида профессиональной деятельности: «Выполнение механизированных работ в сельскохозяйственном производстве с поддержанием технического состояния средств механизации (по выбору)», т. е. систематизация, обобщение, закрепление и углубление знаний и умений, формирование общих и профессиональных компетенций, приобретение практического опыта в рамках профессионального модуля: ПМ.02 «Выполнение механизированных работ в сельскохозяйственном производстве с поддержанием технического состояния средств механизации», предусмотренных ФГОС СПО.

С целью овладения указанным видом деятельности студент в ходе данного вида практики должен:

Иметь практический опыт в:	Выполнение механизированных работ в сельскохозяйственном производстве с поддержанием технического состояния средств механизации
Уметь	комплектовать машинно-тракторные агрегаты для проведения агротехнических работ в сельском хозяйстве; выполнять агротехнические и агрохимические работы машинно-тракторными агрегатами на базе тракторов основных марок, зерновыми и специальными комбайнами; выполнять технологические операции по регулировке машин и механизмов; перевозить грузы на тракторных прицепах, контролировать погрузку, размещение и закрепление на них перевозимого груза; выполнять работы средней сложности по периодическому техническому обслуживанию тракторов и агрегируемых с ними сельскохозяйственных машин с применением современных средств технического обслуживания. выявлять несложные неисправности сельскохозяйственных машин и оборудования и самостоятельно выполнять слесарные работы по их устранению. под руководством специалистов более высокой квалификации выполнять работы по подготовке, установке на хранение и снятию с хранения сельскохозяйственной техники; оформлять первичную документацию;
Знать	устройство, принцип действия и технические характеристики основных марок тракторов и сельскохозяйственных машин; мощность обслуживаемого двигателя и предельную нагрузку прицепных приспособлений; правила комплектования машинно-тракторных агрегатов в растениеводстве

	и животноводстве; правила работы с прицепными приспособлениями и устройствами; методы и приемы выполнения агротехнических и агрохимических работ; пути и средства повышения плодородия почв; средства и виды технического обслуживания тракторов, сельскохозяйственных машин и оборудования; способы выявления и устранения дефектов в работе тракторов, сельскохозяйственных машин и оборудования; правила погрузки, укладки, строповки и разгрузки различных грузов в тракторном прицепе; содержание и правила оформления первичной документации.
--	---

1.3. Количество часов на прохождение производственной практики:

Рабочая программа рассчитана на прохождение студентами производственной практики в объеме 72 часа.

Распределение видов работ по часам приведено в п. 3.1.

Базой практики являются организации и предприятия Кондинского р-на либо по месту жительства обучающихся.

Итоговая аттестация проводится в форме Зачета.

2. РЕЗУЛЬТАТЫ ПРОХОЖДЕНИЯ ПРОИЗВОДСТВЕННОЙ ПРАКТИКИ

Результатом прохождения производственной практики является овладение обучающимися видом профессиональной деятельности Выполнение механизированных работ в сельскохозяйственном производстве с поддержанием технического состояния средств механизации (по выбору), сформированность общих (ОК) и профессиональных (ПК) компетенций:

Код	Наименование общих компетенций
ОК 01.	Выбирать способы решения задач профессиональной деятельности применительно к различным контекстам.
ОК 02.	Использовать современные средства поиска, анализа и интерпретации информации, и информационные технологии для выполнения задач профессиональной деятельности
ОК 03.	Планировать и реализовывать собственное профессиональное и личностное развитие, предпринимательскую деятельность в профессиональной сфере, использовать знания по финансовой грамотности в различных жизненных ситуациях
ОК 04.	Эффективно взаимодействовать и работать в коллективе и команде
ОК 05.	Осуществлять устную и письменную коммуникацию на государственном языке Российской Федерации с учетом особенностей социального и культурного контекста
ОК 06.	Проявлять гражданско-патриотическую позицию, демонстрировать осознанное поведение на основе традиционных общечеловеческих ценностей, в том числе с учетом гармонизации межнациональных и межрелигиозных отношений, применять стандарты антикоррупционного поведения
ОК 07.	Содействовать сохранению окружающей среды, ресурсосбережению, применять знания об изменении климата, принципы бережливого производства, эффективно действовать в чрезвычайных ситуациях
ОК 08.	Использовать средства физической культуры для сохранения и укрепления здоровья в процессе профессиональной деятельности и поддержания необходимого уровня физической подготовленности
ОК 09.	Пользоваться профессиональной документацией на государственном и иностранных языках

Профессиональные компетенций:

Код	Наименование профессиональных компетенций
ПК 2.1.	Выполнять основную обработку и предпосевную подготовку почвы с заданными агротехническими требованиями
ПК 2.2.	Вносить удобрения с заданными агротехническими требованиями.
ПК 2.3.	Выполнять механизированные работы по посеву, посадке и уходу за сельскохозяйственными культурами.
ПК 2.4.	Выполнять уборочные работы с заданными агротехническими требованиями
ПК 2.5.	Выполнять погрузочно-разгрузочные, транспортные и стационарные работы на тракторах.
ПК 2.6.	Выполнять мелиоративные работы.

ПК 2.7.	Выполнять механизированные работы по разгрузке и раздаче кормов животным, уборке навоза и отходов животноводства
ПК 2.8	Выполнять техническое обслуживание при использовании и при хранении тракторов, комбайнов, сельскохозяйственных машин и оборудования, заправлять тракторы и самоходных сельскохозяйственные машины горюче-смазочными материалами.

3. СОДЕРЖАНИЕ ПРОИЗВОДСТВЕННОЙ ПРАКТИКИ

3.1. Содержание производственной практики

Вид профессиональной деятельности	Виды работ	Наименование междисциплинарных курсов, обеспечивающих выполнение видов работ	Количество часов
Выполнение механизированных работ в сельскохозяйственном производстве с поддержанием технического состояния средств механизации (по выбору)	Ознакомление с производством. Техника безопасности.	МДК. 02.01. Технология выполнения механизированных работ в сельскохозяйственном производстве с поддержанием технического состояния средств механизации	2
	Настраивать и регулировать плуг, луцильник, плоскорез на заданный режим работы		2
	Выбирать скоростной режим машинно-тракторного агрегата исходя из лучшей загрузки двигателя с учетом допустимых по агротехническим требованиям скоростей движения		2
	Выбирать различные виды движения машинно-тракторных агрегатов в зависимости от конфигурации поля и состава агрегата		2
	Устранять простейшие неисправности в процессе работы машинно-тракторных агрегатов		2
	Настраивать и регулировать агрегат для внесения удобрений на заданный режим работы		2
	Выбирать скоростной режим машинно-тракторного агрегата исходя из лучшей загрузки двигателя с учетом допустимых по агротехническим требованиям скоростей движения		2
	Настраивать и регулировать агрегаты для выполнения культивации, боронования, прикатывания и выравнивания почвы на заданный режим работы		2

	Настраивать и регулировать комбинированный агрегат для выполнения предпосевной подготовки почвы на заданный режим работы		2
	Выбирать способ движения машинно-тракторного агрегата для предпосевной подготовки почвы с учетом конфигурации поля и состава агрегата		2
	Выбирать скоростной режим машинно-тракторного агрегата исходя из лучшей загрузки двигателя с учетом допустимых по агротехническим требованиям скоростей движения		2
	Устранять простейшие неисправности в процессе работы машинно-тракторных агрегатов		2
	Настраивать и регулировать машинно-тракторный агрегат для заготовки трав на заданный режим работы		2
	Настраивать и регулировать машинно-тракторный агрегат для уборки овощных и технических культур на заданный режим работы		2
	Настраивать и регулировать кормоуборочный комбайн		2
	Выполнять монтаж и демонтаж навесного оборудования комбайнов		2
	Настраивать и регулировать зерноуборочный комбайн		2
	Выбирать скоростной режим машинно-тракторного агрегата исходя из лучшей загрузки двигателя с учетом допустимых по агротехническим требованиям скоростей движения		2

	Устранять простейшие неисправности в процессе работы машинно-тракторных агрегатов	МДК.02.02 Выполнение работ по профессии "Тракторист-машинист сельскохозяйственного производства В, С, D, E, F	2
	Размещать и закреплять на тракторных прицепах перевозимый груз		2
	Управлять транспортными поездами в различных дорожных условиях		2
	Получать, оформлять и сдавать транспортную документацию		2
	Комплектовать машинно-тракторный агрегат для корчевания пней, удаления кустарников и уборки камней		2
	Комплектовать машинно-тракторный агрегат для устройства и содержания каналов		2
	Комплектовать машинно-тракторный агрегат для планировки поверхности поля		2
	Настраивать и регулировать машинно-тракторный агрегат для устройства и содержания каналов на заданный режим работы		2
	Настраивать и регулировать машинно-тракторный агрегат для корчевания пней, удаления кустарников и уборки камней на заданный режим работы		2
	Настраивать и регулировать машинно-тракторный агрегат для планировки поверхности поля на заданный режим работы		2
	Устранять простейшие неисправности в процессе работы машинно-тракторных агрегатов		2

	Комплектовать машинно-тракторные агрегаты для разгрузки и раздачи кормов		2
	Настраивать и регулировать машинно-тракторный агрегат для разгрузки и раздачи кормов		2
	Устранять простейшие неисправности в процессе работы машинно-тракторных агрегатов		2
	Комплектовать машинно-тракторные агрегаты для уборки навоза и отходов животноводства		2
	Устранять простейшие неисправности в процессе работы машинно-тракторных агрегатов		2
	Технологии посева с использованием оборудования для точного земледелия		2
	Контроль и оценка качества посева и посадки сельскохозяйственных культур		2
ВСЕГО:			72

4. УСЛОВИЯ ОРГАНИЗАЦИИ И ПРОВЕДЕНИЯ ПРОИЗВОДСТВЕННОЙ ПРАКТИКИ

4.1. Требования к документации, необходимой для проведения практики:

- положение о практической подготовке студентов, осваивающих основные профессиональные образовательные программы среднего профессионального образования;
- рабочая программа практической подготовки (производственная практика);
- график учебного процесса.

4.2. Информационное обеспечение обучения:

4.2.1. Основные источники:

1. Ткачева, Г. В., Тракторист категории В,С,Д. Основы профессиональной деятельности : учебно-практическое пособие / Г. В. Ткачева, Н. А. Королев, Ю. В. Антипин, М. М. Штеблау. — Москва : КноРус, 2023. — 244 с.— Текст : электронный.
2. Поливаев О.И. Тракторы и автомобили. Конструкция: учебное пособие / Поливаев О.И., Гребнев В.П., Ворохобин А., В., и др. — Москва : КноРус, 2022. — 252 с. — ISBN 978-5-406-00355-8. — URL: <https://book.ru/book/267641> — Текст : электронный.
3. Поливаев О.И. Тракторы и автомобили. Теория и эксплуатационные свойства : учебное пособие / Поливаев О.И., Ворохобин А.В., Гребнев В.П. — Москва : КноРус, 2022. — 259 с.— Текст : электронный.
4. Сметнев, А. С., Подготовка тракторов, сельскохозяйственных машин и механизмов к работе : учебник / А. С. Сметнев, Ю. Б. Юдин. — Москва : КноРус, 2022. — 304 с.— Текст : электронный

4.2.2. Дополнительные источники:

1. Силаев, Г. В. Машины и механизмы в лесном и лесопарковом хозяйстве в 2 ч. Часть 1 : учебник для среднего профессионального образования / Г. В. Силаев. — 2-е изд., испр. и доп. — Москва : Издательство Юрайт, 2023. — 229 с. — (Профессиональное образование). — ISBN 978-5-534-08251-7. — Текст : электронный
2. Механизация лесного и лесопаркового хозяйства : учебник для среднего профессионального образования / В. Н. Винокуров, Г. В. Силаев, И. В. Казаков ; под общей редакцией В. И. Казакова. — Москва : Издательство Юрайт, 2023. — 599 с. — (Профессиональное образование). — ISBN 978-5-534-14686-8. — Текст : электронный //
3. Настройка и регулировка сельскохозяйственных машин : учебное пособие для среднего профессионального образования / С. Г. Мударисов [и др.] ; ответственный редактор С. Г. Мударисов. — Москва : Издательство Юрайт, 2023. — 195 с. — (Профессиональное образование). — ISBN 978-5-534-15161-9. — Текст : электронный

5. КОНТРОЛЬ И ОЦЕНКА РЕЗУЛЬТАТОВ ПРОИЗВОДСТВЕННОЙ ПРАКТИКИ

Формой отчетности студента по производственной практике является аттестационный лист, заполненный дневник производственной практики и отчет.

Аттестационный лист свидетельствует о сформированности профессиональных компетенций, уровне теоретической подготовки; выставляется итоговая оценка за прохождение практической подготовки (производственной практики), указываются особые замечания и предложения руководителя практики.

В период прохождения производственной практики обучающимися ведется дневник, который отражает наименование работ и оценку за каждую работу, проверяется руководителями практической подготовки от колледжа и профильной организации в ходе текущего контроля.

В отчете отражено место прохождения производственной практики и итоговая оценка. Студенты выполняют отчет по производственной практике согласно Методическим рекомендациям (составляют руководители практики).

**ПРОГРАММА ГОСУДАРСТВЕННОЙ ИТОГОВОЙ АТТЕСТАЦИИ
ПО ПРОФЕССИИ 35.01.27 МАСТЕР СЕЛЬСКОХОЗЯЙСТВЕННОГО
ПРОИЗВОДСТВА**

Настоящая программа разработана на основе требований Федерального государственного образовательного стандарта среднего профессионального образования по профессии 35.01.27 Мастер сельскохозяйственного производства, утвержденный приказом министерства образования и науки Российской Федерации от 24 мая 2022 г. № 355 (Зарегистрировано в Минюсте России 24.06.2022 N 68984), примерной программы подготовки квалифицированных рабочих, служащих по данной профессии, учебного плана по названной профессии, рабочих программ общепрофессиональных учебных дисциплин и профессиональных модулей, программ учебной и производственной практик, Порядка проведения государственной итоговой аттестации по образовательным программам среднего профессионального образования, утвержденного приказом Министерства просвещения Российской Федерации от 8 ноября 2021 г. № 800 (в ред. Приказа Министерства просвещения России от 05.05.2022 N 311), зарегистрировано в Минюсте России 7 декабря 2021 г. N 66211) и Общероссийского классификатора профессий рабочих, должностей служащих и тарифных разрядов, утвержденный Постановлением Госстандарта РФ от 26.12.1994 N 367 (ред. от 19.06.2012) по рабочим профессиям: 18545 слесарь по ремонту сельскохозяйственных машин и оборудования, 19205 тракторист-машинист сельскохозяйственного производства

Программа предназначена для проведения государственной итоговой аттестации выпускников.

Организация-разработчик: БУ «Междуреченский агропромышленный колледж»

Разработчики:

Лунина Наталья Николаевна, методист

Азиатцев Евгений Сергеевич, заведующий мастерской

Захаров Андрей Иванович, мастер производственного обучения

СОГЛАСОВАНО:

Педагогическим советом

Содержание

1. ОБЩИЕ ПОЛОЖЕНИЯ.....	4
1.1 Код и наименование образовательной программы в соответствии с Перечнями профессий/специальностей СПО (реквизиты приказа утверждения ФГОС).	4
1.2 Квалификации:.....	4
1.3 База приема на образовательную программу	4
1.4 Нормативные правовые документы и локальные акты, регулирующие вопросы организации и проведения ГИА.....	4
1.6 Результаты освоения образовательной программы в виде профессиональных компетенций (в соответствии с ФГОС СПО) и формы проверки их освоения.....	5
1.7 Форма государственной итоговой аттестации в соответствии с Федеральным государственным образовательным стандартом среднего профессионального образования (для лиц, осваивающих программы подготовки квалифицированных рабочих и служащих	7
2. ПРОВЕДЕНИЕ ГИА	8
2.1. Порядок проведения демонстрационного экзамена	8
2.2. Состав и порядок работы государственной экзаменационной комиссии.....	12
3. ОЦЕНИВАНИЕ РЕЗУЛЬТАТОВ ГИА	13
4. ПОРЯДОК ПРОВЕДЕНИЯ ГОСУДАРСТВЕННОЙ ИТОГОВОЙ АТТЕСТАЦИИ ДЛЯ ВЫПУСКНИКОВ ИЗ ЧИСЛА ЛИЦ С ОГРАНИЧЕННЫМИ ВОЗМОЖНОСТЯМИ ЗДОРОВЬЯ И ИНВАЛИДОВ (В СЛУЧАЕ НАЛИЧИЯ СРЕДИ ОБУЧАЮЩИХСЯ ПО ОБРАЗОВАТЕЛЬНОЙ ПРОГРАММЕ)	15
5. ПОРЯДОК ПОДАЧИ И РАССМОТРЕНИЯ АПЕЛЛЯЦИЙ.....	16
Приложение	19

1. ОБЩИЕ ПОЛОЖЕНИЯ

1.1 Код и наименование образовательной программы в соответствии с Перечнями профессий/специальностей СПО (реквизиты приказа утверждения ФГОС).

– Программа ГИА разработана на основании требований следующих нормативно-правовых актов: Федеральный государственный образовательный стандарт среднего профессионального образования по профессии 35.01.27 Мастер сельскохозяйственного производства, утвержденный приказом министерства образования и науки Российской Федерации от 24 мая 2022 г. № 355 (Зарегистрировано в Минюсте России 24.06.2022 N 68984) и Общероссийского классификатора профессий рабочих, должностей служащих и тарифных разрядов, утвержденный Постановлением Госстандарта РФ от 26.12.1994 N 367 (ред. от 19.06.2012) по рабочим профессиям: 18545 слесарь по ремонту сельскохозяйственных машин и оборудования, 19205 тракторист-машинист сельскохозяйственного производства.

1.2 Квалификация:

Мастер сельскохозяйственного производства

1.3 База приема на образовательную программу- на базе основного общего образования.

1.4 Нормативные правовые документы и локальные акты, регулирующие вопросы организации и проведения ГИА:

Федеральный закон от 29.12.2012 № 273-ФЗ «Об образовании в Российской Федерации»;

– Приказ Министерства просвещения Российской Федерации от 24 августа 2022 г. № 762 «Об утверждении Порядка организации и осуществления образовательной деятельности по образовательным программам среднего профессионального образования» (зарегистрировано в Минюсте России 21 сентября 2022 г. № 70167);

приказ Министерства просвещения Российской Федерации от 8 ноября 2021 г. № 800 (в ред. Приказа Министерства просвещения России от 05.05.2022 N 311), зарегистрировано в Минюсте России 7 декабря 2021 г. N 66211) «Об утверждении Порядка проведения государственной итоговой аттестации по образовательным программам среднего профессионального образования»;

Приказ Министерства просвещения Российской Федерации от 19 января 2023 № 37 «О внесении изменений в Порядок проведения государственной итоговой аттестации по образовательным программам среднего профессионального образования, утвержденный приказом Министерства просвещения Российской Федерации от 8 ноября 2021 г. № 800;

Распоряжение Министерства Просвещения Российской Федерации от 01.04 2019 № Р-42 «Об утверждении методических рекомендаций о проведении аттестации с использованием механизма демонстрационного экзамена»;

Федеральный государственный образовательный стандарт среднего профессионального образования по профессии 35.01.27 Мастер сельскохозяйственного производства, утвержденного Приказом Минпросвещения России от 24 мая 2022 г. № 355 (зарегистрировано в Минюсте 24 июня 2022 г., регистрационный № 68984).;

Общероссийский классификатор профессий рабочих, должностей служащих и тарифных разрядов, утвержденный Постановлением Госстандарта РФ от 26.12.1994 N 367 (ред. от 19.06.2012);

Приказ Министерства труда и социальной защиты Российской Федерации от 4 июня 2014 года №362н «Об утверждении профессионального стандарта «Тракторист-машинист сельскохозяйственного производства» (зарегистрирован Министерством юстиции

Российской Федерации 3 июля 2014 года, регистрационный № 32956, с изменениями на 12 декабря 2016 года)

Приказ Министерства труда и социальной защиты Российской Федерации от 8 сентября 2014 года № 619 н «Об утверждении профессионального стандарта «Слесарь по ремонту сельскохозяйственных машин и оборудования» (зарегистрирован Министерством юстиции Российской Федерации 10 октября 2014 года, регистрационный № 34287).

Приказ Департамента образования и науки ХМАО - Югры «Об утверждении председателей государственных экзаменационных комиссий в бюджетном учреждении профессионального образования Ханты-Мансийского автономного округа-Югры «Междуреченский агропромышленный колледж».

1.5 Цель ГИА в соответствии с Федеральным законом от 29 декабря 2012 г. № 273-ФЗ "Об образовании в Российской Федерации".

Государственная итоговая аттестация проводится с целью определения соответствия результатов освоения обучающимися основных образовательных программ соответствующим требованиям федерального государственного образовательного стандарта программы подготовки квалифицированных рабочих, служащих по профессии 35.01.27 «Мастер сельскохозяйственного производства».

Требования к уровням демонстрационного экзамена, конкретные комплекты оценочной документации, выбранные образовательной организацией, исходя из содержания реализуемой образовательной программы, из размещенных на официальном сайте оператора в сети "Интернет" единых оценочных материалов, включаются в программу ГИА.

ГИА выпускников не может быть заменена на оценку уровня их подготовки на основе текущего контроля успеваемости и результатов промежуточной аттестации.

Программа ГИА утверждается образовательной организацией после обсуждения на заседании педагогического совета с участием председателей ГЭК, после чего доводится до сведения выпускников не позднее, чем за шесть месяцев до начала ГИА.

1.6 Результаты освоения образовательной программы в виде профессиональных компетенций (в соответствии с ФГОС СПО) и формы проверки их освоения.

Основные виды деятельности	Код и формулировка компетенции	Форма проверки
Выполнение работ по ремонту и наладке сельскохозяйственных машин и оборудования	<p>ПК 1.1. Выполнять работы по разборке (сборке), монтажу (демонтажу) сельскохозяйственных машин и оборудования.</p> <p>ПК 1.2. Производить ремонт узлов и механизмов сельскохозяйственных машин и оборудования.</p> <p>ПК 1.3. Производить восстановление деталей сельскохозяйственных машин и оборудования.</p> <p>ПК 1.4. Выполнять стендовую обкатку, испытание, регулирование отремонтированных сельскохозяйственных машин и оборудования.</p> <p>ПК 1.5. Выполнять наладку сельскохозяйственных машин и оборудования.</p> <p>ОК 01. Выбирать способы решения задач профессиональной деятельности применительно к различным контекстам;</p> <p>ОК 02. Использовать современные средства поиска, анализа и интерпретации информации и информационные технологии для выполнения задач профессиональной деятельности;</p> <p>ОК 03. Планировать и реализовывать собственное профессиональное и личностное развитие, предпринимательскую деятельность в профессиональной сфере, использовать знания по</p>	проведение демонстрационного экзамена

	<p>финансовой грамотности в различных жизненных ситуациях;</p> <p>ОК 04. Эффективно взаимодействовать и работать в коллективе и команде;</p> <p>ОК 05. Осуществлять устную и письменную коммуникацию на государственном языке Российской Федерации с учетом особенностей социального и культурного контекста;</p> <p>ОК 06. Проявлять гражданско-патриотическую позицию, демонстрировать осознанное поведение на основе традиционных общечеловеческих ценностей, в том числе с учетом гармонизации межнациональных и межрелигиозных отношений, применять стандарты антикоррупционного поведения;</p> <p>ОК 07. Содействовать сохранению окружающей среды, ресурсосбережению, применять знания об изменении климата, принципы бережливого производства, эффективно действовать в чрезвычайных ситуациях;</p> <p>ОК 08. Использовать средства физической культуры для сохранения и укрепления здоровья в процессе профессиональной деятельности и поддержания необходимого уровня физической подготовленности;</p> <p>ОК 09. Пользоваться профессиональной документацией на государственном и иностранном языках.</p> <p>ЛР 6 Проявляющий уважение к людям старшего поколения и готовность к участию в социальной поддержке и волонтерских движениях</p> <p>ЛР 10 Заботящийся о защите окружающей среды, собственной и чужой безопасности, в том числе цифровой</p> <p>ЛР 13 Вступающий в конструктивное профессионально значимое взаимодействие с представителями разных субкультур</p> <p>ЛР 14 Открытый к текущим и перспективным изменениям в мире труда и профессий.</p> <p>ЛР 15 Экономически активный, предприимчивый, готовый к самозанятости.</p> <p>ЛР 20 Готовый к профессиональной конкуренции и конструктивной реакции на критику</p> <p>ЛР 21 Осознающий значимость профессионального развития в выбранной профессии</p> <p>ЛР 22 Открытый к текущим и перспективным изменениям в мире труда и профессий.</p>	
<p>Выполнение механизированных работ в сельскохозяйственном производстве с поддержанием технического состояния средств механизации.</p>	<p>ПК 2.1. Выполнять основную обработку и предпосевную подготовку почвы с заданными агротехническими требованиями.</p> <p>ПК 2.2. Вносить удобрения с заданными агротехническими требованиями.</p> <p>ПК 2.3. Выполнять механизированные работы по посеву, посадке и уходу за сельскохозяйственными культурами.</p> <p>ПК 2.4. Выполнять уборочные работы с заданными агротехническими требованиями.</p> <p>ПК 2.5. Выполнять погрузочно-разгрузочные, транспортные и стационарные работы на тракторах.</p> <p>ПК 2.6. Выполнять мелиоративные работы.</p> <p>ПК 2.7. Выполнять механизированные работы по разгрузке и раздаче кормов животным, уборке навоза и отходов животноводства.</p> <p>ПК 2.8. Выполнять техническое обслуживание при использовании и при хранении тракторов, комбайнов, сельскохозяйственных машин и оборудования, заправлять тракторы и самоходных сельскохозяйственные машины горюче-смазочными</p>	

	<p>материалами.</p> <p>ОК 01. Выбирать способы решения задач профессиональной деятельности применительно к различным контекстам;</p> <p>ОК 02. Использовать современные средства поиска, анализа и интерпретации информации и информационные технологии для выполнения задач профессиональной деятельности;</p> <p>ОК 03. Планировать и реализовывать собственное профессиональное и личностное развитие, предпринимательскую деятельность в профессиональной сфере, использовать знания по финансовой грамотности в различных жизненных ситуациях;</p> <p>ОК 04. Эффективно взаимодействовать и работать в коллективе и команде;</p> <p>ОК 05. Осуществлять устную и письменную коммуникацию на государственном языке Российской Федерации с учетом особенностей социального и культурного контекста;</p> <p>ОК 06. Проявлять гражданско-патриотическую позицию, демонстрировать осознанное поведение на основе традиционных общечеловеческих ценностей, в том числе с учетом гармонизации межнациональных и межрелигиозных отношений, применять стандарты антикоррупционного поведения;</p> <p>ОК 07. Содействовать сохранению окружающей среды, ресурсосбережению, применять знания об изменении климата, принципы бережливого производства, эффективно действовать в чрезвычайных ситуациях;</p> <p>ОК 08. Использовать средства физической культуры для сохранения и укрепления здоровья в процессе профессиональной деятельности и поддержания необходимого уровня физической подготовленности;</p> <p>ОК 09. Пользоваться профессиональной документацией на государственном и иностранном языках.</p> <p>ЛР 6 Проявляющий уважение к людям старшего поколения и готовность к участию в социальной поддержке и волонтерских движениях</p> <p>ЛР 10 Заботящийся о защите окружающей среды, собственной и чужой безопасности, в том числе цифровой</p> <p>ЛР 13 Вступающий в конструктивное профессионально значимое взаимодействие с представителями разных субкультур</p> <p>ЛР 14 Открытый к текущим и перспективным изменениям в мире труда и профессий.</p> <p>ЛР 15 Экономически активный, предприимчивый, готовый к самозанятости.</p> <p>ЛР 20 Готовый к профессиональной конкуренции и конструктивной реакции на критику</p> <p>ЛР 21 Осознающий значимость профессионального развития в выбранной профессии</p> <p>ЛР 22 Открытый к текущим и перспективным изменениям в мире труда и профессий.</p>	
--	--	--

1.7 Форма государственной итоговой аттестации в соответствии с Федеральным государственным образовательным стандартом среднего профессионального образования (для лиц, осваивающих программы подготовки квалифицированных рабочих и служащих).

Государственная итоговая аттестация по профессии 35.01.27 «Мастер сельскохозяйственного производства» проводится в форме демонстрационного экзамена (ДЭ).

Демонстрационный экзамен направлен на определение уровня освоения выпускником материала, предусмотренного образовательной программой, и степени сформированности профессиональных умений и навыков путем проведения независимой экспертной оценки выполненных выпускником практических заданий в условиях реальных или смоделированных производственных процессов.

Демонстрационный экзамен базового уровня проводится на основе требований к результатам освоения образовательных программ среднего профессионального образования, установленных Федеральным государственным образовательным стандартом среднего профессионального образования;

Объем времени на подготовку и проведение демонстрационного экзамена - 1 неделя.

2. ПРОВЕДЕНИЕ ГИА

2.1. Порядок проведения демонстрационного экзамена

Демонстрационный экзамен базового уровня проводится с использованием оценочных материалов, включающих в себя конкретные комплекты оценочной документации, варианты заданий и критерии оценивания, разрабатываемых оператором.

Цифровое обозначение компетенции 35.01.27: Мастер сельскохозяйственного производства.

Комплект оценочной документации включает комплекс требований для проведения демонстрационного экзамена, перечень оборудования и оснащения, расходных материалов, средств обучения и воспитания, план застройки площадки демонстрационного экзамена, требования к составу экспертных групп, инструкции по технике безопасности, а также образцы заданий.

Задание демонстрационного экзамена включает комплексную практическую задачу, моделирующую профессиональную деятельность и выполняемую в режиме реального времени.

Министерство просвещения Российской Федерации обеспечивает размещение разработанных комплектов оценочной документации на официальном сайте оператора в информационно-телекоммуникационной сети "Интернет" (далее - сеть "Интернет") не позднее 1 октября года, предшествующего проведению ГИА. (<https://esat.worldskills.ru/archive>)

Задания демонстрационного экзамена доводятся до главного эксперта в день, предшествующий дню начала демонстрационного экзамена.

Демонстрационный экзамен проводится в центре проведения демонстрационного экзамена (далее - центр проведения экзамена), представляющем собой площадку, оборудованную и оснащенную в соответствии с комплектом оценочной документации.

Выпускники проходят демонстрационный экзамен в центре проведения экзамена в составе экзаменационных групп.

Место расположения центра проведения экзамена, дата и время начала проведения демонстрационного экзамена, расписание сдачи экзаменов в составе экзаменационных групп, планируемая продолжительность проведения демонстрационного экзамена, технические перерывы в проведении демонстрационного экзамена определяются планом проведения демонстрационного экзамена, утверждаемым ГЭК совместно с образовательной организацией не позднее чем за двадцать календарных дней до даты проведения

демонстрационного экзамена. Образовательная организация знакомит с планом проведения демонстрационного экзамена выпускников, сдающих демонстрационный экзамен, и лиц, обеспечивающих проведение демонстрационного экзамена, в срок не позднее чем за пять рабочих дней до даты проведения экзамена.

Не позднее чем за один рабочий день до даты проведения демонстрационного экзамена главным экспертом проводится проверка готовности центра проведения экзамена в присутствии членов экспертной группы, выпускников, а также технического эксперта, назначаемого организацией.

Главным экспертом осуществляется осмотр центра проведения экзамена, распределение обязанностей между членами экспертной группы по оценке выполнения заданий демонстрационного экзамена, а также распределение рабочих мест между выпускниками с использованием способа случайной выборки. Результаты распределения обязанностей между членами экспертной группы и распределения рабочих мест между выпускниками фиксируются главным экспертом в соответствующих протоколах.

Выпускники знакомятся со своими рабочими местами, под руководством главного эксперта также повторно знакомятся с планом проведения демонстрационного экзамена, условиями оказания первичной медицинской помощи в центре проведения экзамена. Факт ознакомления отражается главным экспертом в протоколе распределения рабочих мест.

Технический эксперт под подпись знакомит главного эксперта, членов экспертной группы, выпускников с требованиями охраны труда и безопасности производства.

В день проведения демонстрационного экзамена в центре проведения экзамена присутствуют:

- а) руководитель (уполномоченный представитель) организации, на базе которой организован центр проведения экзамена;
- б) не менее одного члена ГЭК, не считая членов экспертной группы;
- в) члены экспертной группы;
- г) главный эксперт;
- д) представители организаций-партнеров (по согласованию с образовательной организацией);
- е) выпускники;
- ж) технический эксперт;
- к) организаторы, назначенные образовательной организацией из числа педагогических работников, оказывающие содействие главному эксперту в обеспечении соблюдения всех требований к проведению демонстрационного экзамена.

В случае отсутствия в день проведения демонстрационного экзамена в центре проведения экзамена лиц, указанных в настоящем пункте, решение о проведении демонстрационного экзамена принимается главным экспертом, о чем главным экспертом вносится соответствующая запись в протокол проведения демонстрационного экзамена.

Допуск выпускников в центр проведения экзамена осуществляется главным экспертом на основании документов, удостоверяющих личность.

В день проведения демонстрационного экзамена в центре проведения экзамена могут присутствовать:

- а) должностные лица органа исполнительной власти субъекта Российской Федерации, осуществляющего управление в сфере образования (по решению указанного органа);
- б) представители оператора (по согласованию с образовательной организацией);
- в) медицинские работники (по решению организации, на территории которой располагается центр проведения демонстрационного экзамена);

г) представители организаций-партнеров (по решению таких организаций по согласованию с образовательной организацией).

Указанные лица присутствуют в центре проведения экзамена в день проведения демонстрационного экзамена на основании документов, удостоверяющих личность.

Лица, указанные выше обязаны:

соблюдать установленные требования по охране труда и производственной безопасности, выполнять указания технического эксперта по соблюдению указанных требований;

пользоваться средствами связи исключительно по вопросам служебной необходимости, в том числе в рамках оказания необходимого содействия главному эксперту;

не мешать и не взаимодействовать с выпускниками при выполнении ими заданий, не передавать им средства связи и хранения информации, иные предметы и материалы.

Члены ГЭК, не входящие в состав экспертной группы, наблюдают за ходом проведения демонстрационного экзамена и вправе сообщать главному эксперту о выявленных фактах нарушения Порядка.

Члены экспертной группы осуществляют оценку выполнения заданий демонстрационного экзамена самостоятельно.

Главный эксперт вправе давать указания по организации и проведению демонстрационного экзамена, обязательные для выполнения лицами, привлеченными к проведению демонстрационного экзамена, и выпускникам, удалять из центра проведения экзамена лиц, допустивших грубое нарушение требований Порядка, требований охраны труда и безопасности производства, а также останавливать, приостанавливать и возобновлять проведение демонстрационного экзамена при возникновении необходимости устранения грубых нарушений требований Порядка, требований охраны труда и производственной безопасности.

Главный эксперт может делать заметки о ходе демонстрационного экзамена.

Главный эксперт обязан находиться в центре проведения экзамена до окончания демонстрационного экзамена, осуществлять контроль за соблюдением лицами, привлеченными к проведению демонстрационного экзамена, выпускниками требований Порядка.

В период проведения демонстрационного экзамена, (при необходимости) привлекается медицинский работник для оказания первой помощи и первичной медико-санитарной помощи.

Технический эксперт вправе:

наблюдать за ходом проведения демонстрационного экзамена;

давать разъяснения и указания лицам, привлеченным к проведению демонстрационного экзамена, выпускникам по вопросам соблюдения требований охраны труда и производственной безопасности;

сообщать главному эксперту о выявленных случаях нарушений лицами, привлеченными к проведению демонстрационного экзамена, выпускниками требований охраны труда и требований производственной безопасности, а также невыполнения такими лицами указаний технического эксперта, направленных на обеспечение соблюдения требований охраны труда и производственной безопасности;

останавливать в случаях, требующих немедленного решения, в целях охраны жизни и здоровья лиц, привлеченных к проведению демонстрационного экзамена, выпускников действия выпускников по выполнению заданий, действия других лиц, находящихся в центре проведения экзамена с уведомлением главного эксперта.

Представитель образовательной организации располагается в изолированном от центра проведения экзамена помещении.

Выпускники вправе:

пользоваться оборудованием центра проведения экзамена, необходимыми материалами, средствами обучения и воспитания в соответствии с требованиями комплекта оценочной документации, задания демонстрационного экзамена;

получать разъяснения технического эксперта по вопросам безопасной и бесперебойной эксплуатации оборудования центра проведения экзамена;

получить копию задания демонстрационного экзамена на бумажном носителе;

Выпускники обязаны:

во время проведения демонстрационного экзамена не пользоваться и не иметь при себе средства связи, носители информации, средства ее передачи и хранения, если это прямо не предусмотрено комплектом оценочной документации;

во время проведения демонстрационного экзамена использовать только средства обучения и воспитания, разрешенные комплектом оценочной документации;

во время проведения демонстрационного экзамена не взаимодействовать с другими выпускниками, экспертами, иными лицами, находящимися в центре проведения экзамена, если это не предусмотрено комплектом оценочной документации и заданием демонстрационного экзамена.

Выпускники могут иметь при себе лекарственные средства и питание, прием которых осуществляется в специально отведенном для этого помещении согласно плану проведения демонстрационного экзамена за пределами центра проведения экзамена.

Допуск выпускников к выполнению заданий осуществляется при условии обязательного их ознакомления с требованиями охраны труда и производственной безопасности.

. В соответствии с планом проведения демонстрационного экзамена главный эксперт знакомит выпускников с заданиями, передает им копии заданий демонстрационного экзамена.

После ознакомления с заданиями демонстрационного экзамена выпускники занимают свои рабочие места в соответствии с протоколом распределения рабочих мест.

После того, как все выпускники и лица, привлеченные к проведению демонстрационного экзамена, займут свои рабочие места в соответствии с требованиями охраны труда и производственной безопасности, главный эксперт объявляет о начале демонстрационного экзамена.

Время начала демонстрационного экзамена фиксируется в протоколе проведения демонстрационного экзамена, составляемом главным экспертом по каждой экзаменационной группе.

После объявления главным экспертом начала демонстрационного экзамена выпускники приступают к выполнению заданий демонстрационного экзамена.

Демонстрационный экзамен проводится при неукоснительном соблюдении выпускниками, лицами, привлеченными к проведению демонстрационного экзамена, требований охраны труда и производственной безопасности, а также с соблюдением принципов объективности, открытости и равенства выпускников.

Центры проведения экзамена могут быть оборудованы средствами видеонаблюдения, позволяющими осуществлять видеозапись хода проведения демонстрационного экзамена.

Видеоматериалы о проведении демонстрационного экзамена в случае осуществления видеозаписи подлежат хранению в образовательной организации не менее одного года с момента завершения демонстрационного экзамена.

Явка выпускника, его рабочее место, время завершения выполнения задания демонстрационного экзамена подлежат фиксации главным экспертом в протоколе проведения демонстрационного экзамена.

В случае удаления из центра проведения экзамена выпускника, лица, привлеченного к проведению демонстрационного экзамена, или присутствующего в центре проведения экзамена, главным экспертом составляется акт об удалении. Результаты ГИА выпускника, удаленного из центра проведения экзамена, аннулируются ГЭК, и такой выпускник признается ГЭК не прошедшим ГИА по неуважительной причине.

Главный эксперт сообщает выпускникам о течении времени выполнения задания демонстрационного экзамена каждые 60 минут, а также за 30 и 5 минут до окончания времени выполнения задания.

После объявления главным экспертом окончания времени выполнения заданий выпускники прекращают любые действия по выполнению заданий демонстрационного экзамена.

Технический эксперт обеспечивает контроль за безопасным завершением работ выпускниками в соответствии с требованиями производственной безопасности и требованиями охраны труда.

Выпускник по собственному желанию может завершить выполнение задания досрочно, уведомив об этом главного эксперта.

Результаты выполнения выпускниками заданий демонстрационного экзамена подлежат фиксации экспертами экспертной группы в соответствии с требованиями комплекта оценочной документации и задания демонстрационного экзамена.

2.2. Состав и порядок работы государственной экзаменационной комиссии

В целях определения соответствия результатов освоения студентами образовательных программ среднего профессионального образования соответствующим требованиям федерального государственного образовательного стандарта среднего профессионального образования государственная итоговая аттестация проводится государственными экзаменационными комиссиями (далее ГЭК), которые создаются образовательной организацией по каждой образовательной программе среднего профессионального образования, реализуемой образовательной организацией.

Государственная экзаменационная комиссия формируется из числа педагогических работников образовательной организации, лиц, приглашенных из сторонних организаций, в том числе педагогических работников, представителей организаций-партнеров, направление деятельности которых соответствует области профессиональной деятельности, к которой готовятся выпускники, экспертов организации, наделенной полномочиями по обеспечению прохождения ГИА в форме демонстрационного экзамена (далее - оператор), обладающих профессиональными знаниями, навыками и опытом в сфере, соответствующей профессии среднего профессионального образования, по которой проводится демонстрационный экзамен (далее - эксперты).

При проведении демонстрационного экзамена в составе ГЭК создается экспертная группа из числа экспертов (далее - экспертная группа).

Состав государственной экзаменационной комиссии утверждается распорядительным актом образовательной организации и действует в течение одного календарного года.

Государственную экзаменационную комиссию возглавляет председатель, который организует и контролирует деятельность государственной экзаменационной комиссии, обеспечивает единство требований, предъявляемых к выпускникам.

Председатель государственной экзаменационной комиссии утверждается не позднее 20 декабря текущего года на следующий календарный год (с 1 января по 31 декабря) органом исполнительной власти субъекта Российской Федерации, в ведении которого соответственно находится образовательная организация, по представлению образовательной организации.

Председателем государственной экзаменационной комиссии образовательной организации утверждается лицо, не работающее в образовательной организации, из числа:

руководителей или заместителей руководителей организаций, осуществляющих образовательную деятельность, соответствующую области профессиональной деятельности, к которой готовятся выпускники; представителей работодателей или их объединений, направление деятельности которых соответствует области профессиональной деятельности, к которой готовятся выпускники;

представителей работодателей или их объединений, организаций-партнеров, включая экспертов, при условии, что направление деятельности данных представителей соответствует области профессиональной деятельности, к которой готовятся выпускники.

Руководитель образовательной организации является заместителем председателя государственной экзаменационной комиссии. В случае создания в образовательной организации нескольких государственных экзаменационных комиссий назначается несколько заместителей председателя государственной экзаменационной комиссии из числа заместителей руководителя образовательной организации или педагогических работников.

Экспертная группа создается по каждой профессии среднего профессионального образования или виду деятельности, по которому проводится демонстрационный экзамен.

Экспертную группу возглавляет главный эксперт, назначаемый из числа экспертов, включенных в состав ГЭК.

Главный эксперт организует и контролирует деятельность возглавляемой экспертной группы, обеспечивает соблюдение всех требований к проведению демонстрационного экзамена и не участвует в оценивании результатов ГИА.

К ГИА допускаются выпускники, не имеющие академической задолженности и в полном объеме выполнившие учебный план или индивидуальный учебный план

3. ОЦЕНИВАНИЕ РЕЗУЛЬТАТОВ ГИА

Процедура оценивания результатов выполнения заданий демонстрационного экзамена осуществляется членами экспертной группы по 100-балльной системе в соответствии с требованиями комплекта оценочной документации.

Баллы выставляются в протоколе проведения демонстрационного экзамена, который подписывается каждым членом экспертной группы и утверждается главным экспертом после завершения экзамена для экзаменационной группы.

При выставлении баллов присутствует член ГЭК, не входящий в экспертную группу, присутствие других лиц запрещено.

Подписанный членами экспертной группы и утвержденный главным экспертом протокол проведения демонстрационного экзамена далее передается в ГЭК для выставления оценок по итогам ГИА.

Оригинал протокола проведения демонстрационного экзамена передается на хранение в образовательную организацию в составе архивных документов.

Статус победителя, призера чемпионатов профессионального мастерства, проведенных Агентством (Союзом "Агентство развития профессиональных сообществ и рабочих кадров "Молодые профессионалы (Ворлдскиллс Россия)") либо международной организацией "WorldSkills International", в том числе "WorldSkills Europe" и "WorldSkills Asia", и участника национальной сборной России по профессиональному мастерству по стандартам "Ворлдскиллс" выпускника по профилю осваиваемой образовательной программы среднего профессионального образования засчитывается в качестве оценки "отлично" по демонстрационному экзамену в рамках проведения ГИА по данной образовательной программе среднего профессионального образования.

В случае досрочного завершения ГИА выпускником по независящим от него причинам результаты ГИА оцениваются по фактически выполненной работе, или по заявлению такого выпускника ГЭК принимается решение об аннулировании результатов ГИА, а такой выпускник признается ГЭК не прошедшим ГИА по уважительной причине.

Решения ГЭК принимаются на закрытых заседаниях простым большинством голосов членов ГЭК, участвующих в заседании, при обязательном присутствии председателя комиссии или его заместителя. При равном числе голосов голос председательствующего на заседании ГЭК является решающим.

Решение ГЭК оформляется протоколом (Приложение 2), который подписывается председателем ГЭК, в случае его отсутствия заместителем ГЭК и секретарем ГЭК и хранится в архиве образовательной организации.

Выпускникам, не прошедшим ГИА по уважительной причине, в том числе не явившимся для прохождения ГИА по уважительной причине (далее - выпускники, не прошедшие ГИА по уважительной причине), предоставляется возможность пройти ГИА без отчисления из образовательной организации.

Выпускники, не прошедшие ГИА по неуважительной причине, в том числе не явившиеся для прохождения ГИА без уважительных причин (далее - выпускники, не прошедшие ГИА по неуважительной причине), и выпускники, получившие на ГИА неудовлетворительные результаты, могут быть допущены образовательной организацией для повторного участия в ГИА не более двух раз.

Дополнительные заседания ГЭК организуются в установленные образовательной организацией сроки, но не позднее четырех месяцев после подачи заявления выпускником, не прошедшим ГИА по уважительной причине.

Выпускники, не прошедшие ГИА по неуважительной причине, и выпускники, получившие на ГИА неудовлетворительные результаты, отчисляются из образовательной организации и проходят ГИА не ранее чем через шесть месяцев после прохождения ГИА впервые.

Для прохождения ГИА выпускники, не прошедшие ГИА по неуважительной причине, и выпускники, получившие на ГИА неудовлетворительные результаты, восстанавливаются в образовательной организации на период времени, установленный образовательной организацией самостоятельно, но не менее предусмотренного календарным учебным графиком для прохождения ГИА соответствующей образовательной программы среднего профессионального образования.

Максимальное количество баллов, которое возможно получить за выполнение задания демонстрационного экзамена, принимается за 100%. Перевод баллов в оценку может быть осуществлен на основе таблицы 1.

Таблица 1

Оценка ГИА	"2"	"3"	"4"	"5"
------------	-----	-----	-----	-----

Отношение количества максимально полученных баллов к возможному (в процентах)	0,00%	-	20,00%	-	40,00%	-	70,00%	-
	19,99%		39,99%		69,99%		100,00%	

4. ПОРЯДОК ПРОВЕДЕНИЯ ГОСУДАРСТВЕННОЙ ИТОГОВОЙ АТТЕСТАЦИИ ДЛЯ ВЫПУСКНИКОВ ИЗ ЧИСЛА ЛИЦ С ОГРАНИЧЕННЫМИ ВОЗМОЖНОСТЯМИ ЗДОРОВЬЯ И ИНВАЛИДОВ (В СЛУЧАЕ НАЛИЧИЯ СРЕДИ ОБУЧАЮЩИХСЯ ПО ОБРАЗОВАТЕЛЬНОЙ ПРОГРАММЕ)

Для выпускников из числа лиц с ограниченными возможностями здоровья и выпускников из числа детей-инвалидов и инвалидов проводится ГИА с учетом особенностей психофизического развития, индивидуальных возможностей и состояния здоровья таких выпускников (далее - индивидуальные особенности).

При проведении ГИА обеспечивается соблюдение следующих общих требований:

проведение ГИА для выпускников с ограниченными возможностями здоровья, выпускников из числа детей-инвалидов и инвалидов в одной аудитории совместно с выпускниками, не имеющими ограниченных возможностей здоровья, если это не создает трудностей для выпускников при прохождении ГИА;

присутствие в аудитории, центре проведения экзамена тьютора, ассистента, оказывающих выпускникам необходимую техническую помощь с учетом их индивидуальных особенностей (занять рабочее место, передвигаться, прочесть и оформить задание, общаться с членами ГЭК, членами экспертной группы);

пользование необходимыми выпускникам техническими средствами при прохождении ГИА с учетом их индивидуальных особенностей;

обеспечение возможности беспрепятственного доступа выпускников в аудитории, туалетные и другие помещения, а также их пребывания в указанных помещениях (наличие пандусов, поручней, расширенных дверных проемов, лифтов, при отсутствии лифтов аудитория должна располагаться на первом этаже, наличие специальных кресел и других приспособлений).

Дополнительно при проведении ГИА обеспечивается соблюдение следующих требований в зависимости от категорий выпускников с ограниченными возможностями здоровья, выпускников из числа детей-инвалидов и инвалидов:

а) для слепых:

задания для выполнения, а также инструкция о порядке ГИА, комплект оценочной документации, задания демонстрационного экзамена оформляются рельефно-точечным шрифтом по системе Брайля или в виде электронного документа, доступного с помощью компьютера со специализированным программным обеспечением для слепых, или зачитываются ассистентом;

письменные задания выполняются на бумаге рельефно-точечным шрифтом по системе Брайля или на компьютере со специализированным программным обеспечением для слепых, или надиктовываются ассистенту;

выпускникам для выполнения задания при необходимости предоставляется комплект письменных принадлежностей и бумага для письма рельефно-точечным шрифтом Брайля, компьютер со специализированным программным обеспечением для слепых;

б) для слабовидящих:

обеспечивается индивидуальное равномерное освещение не менее 300 люкс;

выпускникам для выполнения задания при необходимости предоставляется увеличивающее устройство;

задания для выполнения, а также инструкция о порядке проведения государственной аттестации оформляются увеличенным шрифтом;

в) для глухих и слабослышащих, с тяжелыми нарушениями речи:

обеспечивается наличие звукоусиливающей аппаратуры коллективного пользования, при необходимости предоставляется звукоусиливающая аппаратура индивидуального пользования;

по их желанию государственный экзамен может проводиться в письменной форме;

г) для лиц с нарушениями опорно-двигательного аппарата (с тяжелыми нарушениями двигательных функций верхних конечностей или отсутствием верхних конечностей):

письменные задания выполняются на компьютере со специализированным программным обеспечением или надиктовываются ассистенту;

по их желанию государственный экзамен может проводиться в устной форме;

д) также для выпускников из числа лиц с ограниченными возможностями здоровья и выпускников из числа детей-инвалидов и инвалидов создаются иные специальные условия проведения ГИА в соответствии с рекомендациями психолого-медико-педагогической комиссии (далее - ПМПК), справкой, подтверждающей факт установления инвалидности, выданной федеральным государственным учреждением медико-социальной экспертизы (далее - справка)

Выпускники или родители (законные представители) несовершеннолетних выпускников не позднее чем за 3 месяца до начала ГИА подают в образовательную организацию письменное заявление о необходимости создания для них специальных условий при проведении ГИА с приложением копии рекомендаций ПМПК, а дети-инвалиды, инвалиды - оригинала или заверенной копии справки, а также копии рекомендаций ПМПК при наличии.

5. ПОРЯДОК ПОДАЧИ И РАССМОТРЕНИЯ АПЕЛЛЯЦИЙ

По результатам ГИА выпускник имеет право подать в апелляционную комиссию письменную апелляцию о нарушении, по его мнению, Порядка и (или) несогласии с результатами ГИА (далее - апелляция).

Апелляция подается лично выпускником или родителями (законными представителями) несовершеннолетнего выпускника в апелляционную комиссию образовательной организации.

Апелляция о нарушении Порядка подается непосредственно в день проведения ГИА, в том числе до выхода из центра проведения экзамена.

Апелляция о несогласии с результатами ГИА подается не позднее следующего рабочего дня после объявления результатов ГИА.

Апелляция рассматривается апелляционной комиссией не позднее трех рабочих дней с момента ее поступления.

Состав апелляционной комиссии утверждается образовательной организацией одновременно с утверждением состава ГЭК.

Апелляционная комиссия состоит из председателя апелляционной комиссии, не менее пяти членов апелляционной комиссии и секретаря апелляционной комиссии из числа педагогических работников образовательной организации, не входящих в данный учебный год в состав ГЭК.

Председателем апелляционной комиссии является директор колледжа, в состав входят представители организаций-партнеров или их объединений, включая экспертов, при условии, что направление деятельности данных представителей соответствует области

профессиональной деятельности, к которой готовятся выпускники, при условии, что такое лицо не входит в состав ГЭК, а также педагогические работники колледжа.

Апелляция рассматривается на заседании апелляционной комиссии с участием не менее двух третей ее состава.

На заседание апелляционной комиссии приглашается председатель соответствующей ГЭК, а также главный эксперт при проведении ГИА в форме демонстрационного экзамена.

При проведении ГИА в форме демонстрационного экзамена по решению председателя апелляционной комиссии к участию в заседании комиссии могут быть также привлечены члены экспертной группы, технический эксперт.

По решению председателя апелляционной комиссии заседание апелляционной комиссии может пройти с применением средств видео, конференц-связи, а равно посредством предоставления письменных пояснений по поставленным апелляционной комиссией вопросам.

Выпускник, подавший апелляцию, имеет право присутствовать при рассмотрении апелляции.

С несовершеннолетним выпускником имеет право присутствовать один из родителей (законных представителей).

Указанные лица должны при себе иметь документы, удостоверяющие личность.

Рассмотрение апелляции не является пересдачей ГИА.

При рассмотрении апелляции о нарушении Порядка апелляционная комиссия устанавливает достоверность изложенных в ней сведений и выносит одно из следующих решений:

об отклонении апелляции, если изложенные в ней сведения о нарушениях Порядка не подтвердились и (или) не повлияли на результат ГИА;

об удовлетворении апелляции, если изложенные в ней сведения о допущенных нарушениях Порядка подтвердились и повлияли на результат ГИА.

В последнем случае результаты проведения ГИА подлежат аннулированию, в связи с чем протокол о рассмотрении апелляции не позднее следующего рабочего дня передается в ГЭК для реализации решения апелляционной комиссии. Выпускнику предоставляется возможность пройти ГИА в дополнительные сроки, установленные образовательной организацией без отчисления такого выпускника из образовательной организации в срок не более четырех месяцев после подачи апелляции.

В случае рассмотрения апелляции о несогласии с результатами ГИА, полученными при прохождении демонстрационного экзамена, секретарь ГЭК не позднее следующего рабочего дня с момента поступления апелляции направляет в апелляционную комиссию протокол заседания ГЭК, протокол проведения демонстрационного экзамена, письменные ответы выпускника (при их наличии), результаты работ выпускника, подавшего апелляцию, видеозаписи хода проведения демонстрационного экзамена (при наличии).

В результате рассмотрения апелляции о несогласии с результатами ГИА апелляционная комиссия принимает решение об отклонении апелляции и сохранении результата ГИА либо об удовлетворении апелляции и выставлении иного результата ГИА. Решение апелляционной комиссии не позднее следующего рабочего дня передается в ГЭК. Решение апелляционной комиссии является основанием для аннулирования ранее выставленных результатов ГИА выпускника и выставления новых результатов в соответствии с мнением апелляционной комиссии.

Решение апелляционной комиссии принимается простым большинством голосов. При равном числе голосов голос председательствующего на заседании апелляционной комиссии является решающим.

Решение апелляционной комиссии доводится до сведения подавшего апелляцию выпускника в течение трех рабочих дней со дня заседания апелляционной комиссии.

Решение апелляционной комиссии является окончательным и пересмотру не подлежит.

Решение апелляционной комиссии оформляется протоколом, который подписывается председателем (заместителем председателя) и секретарем апелляционной комиссии и хранится в архиве колледжа.

бюджетное учреждение профессионального образования
Ханты-Мансийского автономного округа - Югры
«Междуреченский агропромышленный колледж»

ОТЧЁТ
О РАБОТЕ ГОСУДАРСТВЕННОЙ ЭКЗАМЕНАЦИОННОЙ КОМИССИИ ПО
ПРОГРАММЕ ПОДГОТОВКИ КВАЛИФИЦИРОВАННЫХ РАБОЧИХ, СЛУЖАЩИХ
(указывается код профессии и наименование)

Государственная итоговая аттестация выпускников по основной образовательной программе подготовки квалифицированных рабочих, служащих (*указывается код профессии и наименование*) проводилась в БУ «Междуреченском агропромышленном колледже» с _____ 20__ по _____ 20__.

1. СОСТАВ ГОСУДАРСТВЕННОЙ ЭКЗАМЕНАЦИОННОЙ КОМИССИИ.

1.1. Председатель _____

1.2. Заместитель председателя _____

1.3. Ответственный секретарь _____

Члены комиссии:

Цель проведения государственной итоговой аттестации является _____

2. ДОКУМЕНТАЛЬНОЕ ОБЕСПЕЧЕНИЕ ДЕЯТЕЛЬНОСТИ ГОСУДАРСТВЕННОЙ КОМИССИИ.

2.1. По профессии (*указывается код профессии и наименование*) _____ секретарём государственной экзаменационной комиссии были представлены/не представлены все необходимые документы:

3. ИТОГИ ГОСУДАРСТВЕННОЙ ИТОГОВОЙ АТТЕСТАЦИИ ВЫПУСКНИКОВ ПО ПРОФЕССИИ _____

Государственная итоговая аттестация выпускников по профессии _____ проводилась в БУ «Междуреченский агропромышленный колледж» с _____ .20__ г. по _____ .20__ года.

Формой Государственной итоговой аттестацией по основной профессиональной образовательной программе по профессии (*указывается код профессии и наименование*) являлось проведение демонстрационного экзамена.

К государственной итоговой аттестации были допущены обучающиеся по профессии (*указывается код профессии и наименование*) _____ в количестве _____ человек.

Фонды оценочных средств составлены на основе основной профессиональной образовательной программы подготовки квалифицированных рабочих, служащих (*указывается код профессии и наименование*) _____

Сводные результаты государственной итоговой аттестации обучающихся по профессии (*указывается код профессии и наименование*) _____

Таблица 1. – Результаты экзамена (в виде демонстрационного экзамена)

№	Компетенция	Ф.И.О. участника	Общее количество баллов по КОД	% выполнения задания	Оценка
1					

Таблица 2 - Результаты экзамена (в виде демонстрационного экзамена)

Всего студентов	Отлично	Хорошо	Удовлетворительно	Неудовл.	Средний балл	Относит. успеv.	Качеств. успеваем.

Таблица 3. Результаты окончания БУ «Междуреченский агропромышленный колледж» выпускниками по профессии (указывается код профессии и наименование)

№	Показатели	Всего	
		Количество	%
1.	Окончили образовательное учреждение СПО		
2	Количество дипломов с отличием		
3	Количество дипломов с оценками «хорошо» и «отлично»		
4	Количество справок установленного образца		

Выводы и предложения:

МП

**Председатель
государственной
экзаменационной
комиссии
Секретарь**
